

Dieses Datenblatt enthält allgemeine Informationen für diese Pumpenbaureihe J. Nähere Einzelheiten zu speziellen Anwendungen gibt Ihnen auf Anfrage Ihre Suntec-Niederlassung.

Die SUNTEC-Pumpe der Serie J ist das Grundmodell mit eingebautem Druckregulier- und hydraulischem Abschnittsventil*.

ANWENDUNGSBEREICHE

- Leicht-, Mittelöl.
- Ein- oder Zweistrangsystem.
- normalerweise verbunden mit Magnetventil in der Düsenleitung.

FUNKTIONSBESCHREIBUNG

Das Getriebe saugt das Öl vom Tank durch den eingebauten Filter an und fördert es unter Druck zum Ventil, welches den Öldruck für die Düsenleitung reguliert. Öl, das die Düsenkapazität überschreitet, fließt bei Zweistranginstallation durch das Ventil über die Rücklauföffnung zum Tank zurück, bei Einstranginstallation zurück in die Ansaugkammer. Für die Umstellung auf Einstrangbetrieb muß der Bypass-Stopfen auf der Rücklauföffnung entfernt sein und die Rücklauföffnung mit Dichtung und Metallstopfen verschlossen werden.

Nachfolgend die Arbeitsweise des eingebauten Ventils : eine Abflachung auf dem Druckregelkolben bewirkt den Abfluß* des Öls. Wenn beim Pumpenstart die Getrieberotation ansteigt, fließt das gesamte Öl über die Abflachung zum Rücklauf, und das hydraulische Ventil bleibt geschlossen. Erst wenn eine bestimmte Getriebedrehzahl erreicht ist, kann die Ölmenge nicht mehr über die Abflachung zurückgeführt werden. Der Druck vor dem Regelkolben steigt schnell an und öffnet das Ventil, sobald er höher wird als die Kraft der Ventildfeder.

Beim Abschalten schließt das Ventil, sobald die Getriebekapazität aufgrund der niedrigeren Rotationszahl geringer ist als der Abfluß über die Kolbenabflachung. Öffnen und Schließen des Ventils sind abhängig von Getriebegröße und dem eingestellten Pumpendruck.

Entlüftung :

Im Zweistrangsystem erfolgt die Entlüftung automatisch. Die Entlüftung kann jedoch durch Öffnen eines Druckanschlusses beschleunigt werden.

Im Einstrangsystem erfolgt die Entlüftung durch Öffnen eines Druckanschlusses.

*Die Bypassbohrung des Düsenstopfens der J 1002 Modelle verhindert den Abschnitt. Für den Abschnitt muß ein separates Magnetventil in die Düsenleitung eingebaut werden.

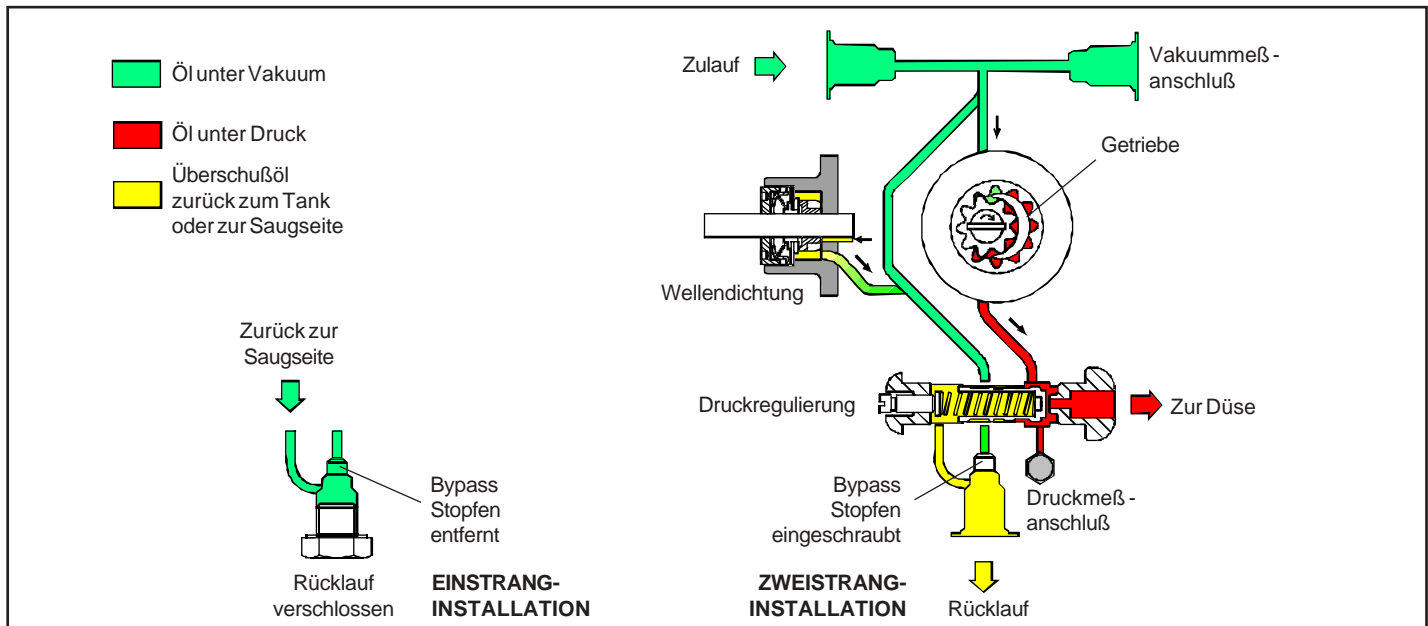
KENNZEICHNUNG DER PUMPEN

(Es sind nicht alle Kombinationen verfügbar ; nähere Auskunft gibt Ihnen Ihre Suntec-Niederlassung)

J : Druckreguliert Ventil
 Getriebebesatz (siehe Pumpenleistung Diagramm)
 Filter
 Drehrichtung und Lage des Düsenausgangs (auf die Welle gesehen)
 A : Drehsinn Uhrzeiger/ Düsenausgang rechts
 B : Drehsinn Uhrzeiger/ Düsenausgang links
 C : Drehsinn gegen Uhrz./ Düsenausgang links
 D : Drehsinn gegen Uhrz./ Düsenausgang rechts.
 Druckbereich
 C : 10-21 bar
 E : 10-30 bar

J 6 C A C 1 001 5 P

Flanschbefestigung
 000 : konische Anschlüsse; Abschnittsfunktion.
 001 : zylindrische Anschlüsse; Abschnittsfunktion.
 002 : zylindrische Anschlüsse; durchbohrter Düsenstopfen, kein Abschnitt.
 Revision
 5 : für J4 und J6
 4 : für J7
 Installation
 P : Bypass-Stopfen in der Rücklauföffnung eingeschraubt für Zweistranginstallation



TECHNISCHE DATEN

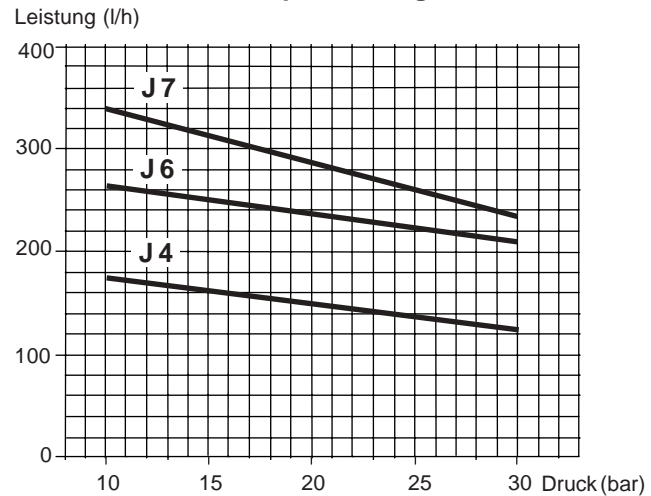
Allgemein

Befestigung	Flanschbefestigung nach EN 225.	
	Modell 1000	Modell 1001/1002
Anschlüsse	Konisch	Zylindrisch entsprechend ISO 228/1
Zu- und Rücklauf	1/4"NPTF	G 1/2
Düsenausgang	1/8"NPTF	G 1/4
Druckmeßanschluß	1/8"NPSF	G 1/8
Vakuummessanschluß	1/4"NPTF	G 1/2
Ventilfunktion	Druckregulierung und Abschnitt (ausgenommen J 1002).	
Filter	Filterfläche : 45 cm ² Maschenweite : 170 µm	
Welle	Ø 11 mm nach EN 225.	
Bypass-stopfen	In der Rücklauföffnung eingesetzt, für Zweistranginstallation; für Einstranginstallation mit einem 3/16" Inbus-Schlüssel zu entfernen.	
Gewicht	4 kg	

Hydraulische Daten

Druckbereich	C : 10 - 21 bar E : 10 - 30 bar
Druckeinstellung bei Lieferung	C : 12 bar E : 20 bar
Viskositätsbereich	2,8 - 200 mm ² /s (cSt)
Öltemperatur	0 - 90°C in der Pumpe
Vorlaufdruck	1,5 bar max.
Rücklaufdruck	1,5 bar max.
Saughöhe	0,45 bar max. Vakuum um Luftausscheidung zu vermeiden.
Drehzahl	3600 U/min max.
Drehmoment (bei 45 U/min)	0,30 N.m

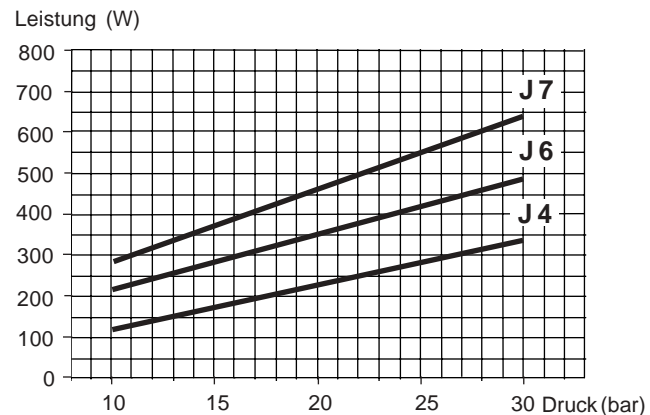
Pumpenleistung



Viskosität = 5 cSt - Pumpendrehzahl = 2850 U/min

In den dargestellten Kurven ist bereits eine Abnutzung des Getriebes berücksichtigt. Achten Sie deshalb darauf, daß Sie bei der Wahl der Getriebekapazität, die Pumpe nicht überdimensionieren.

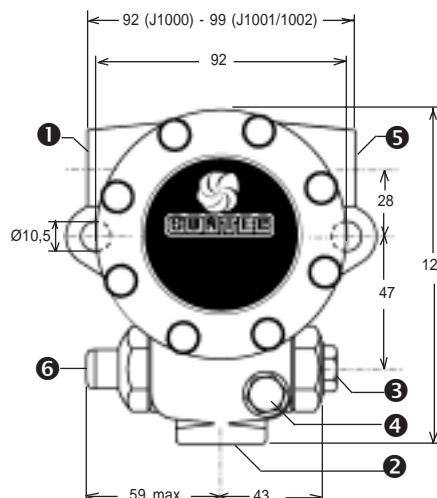
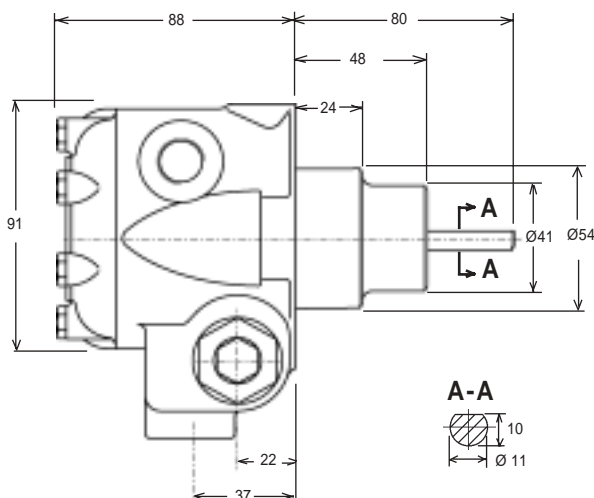
Leistungsbedarf der Pumpe



Viskosität = 5 cSt - Pumpendrehzahl = 2850 U/min

PUMPENABMESSUNGEN

Beispiele zeigen Drehrichtung und Düsenausgang: "C".



- ① Zulauf oder Vakuummessanschluß
- ② Rücklauf und interner Bypass-Stopfen
- ③ Zur Düse
- ④ Druckmeßanschluß
- ⑤ Vakuummessanschluß oder Zulauf
- ⑥ Druckeinstellung