

# Vanne magnétique de protection par levier

## **VARISECUR** Réf. N° 595.912



À installer dans toutes les robinetteries de type OILPRESS-VARITA-WK II, WK III, WK IV et WK 8

Homologation générale de l'inspection du bâtiment Z-65.50-406

### Secteur d'utilisation

La vanne magnétique de protection par levier OILPRESS VARISECUR peut être installée dans toutes les robinetteries de type OILPRESS-VARITA-WK II, WK III, WK IV et WK 8.

La hauteur maximum de sécurité est de 2,5 m.

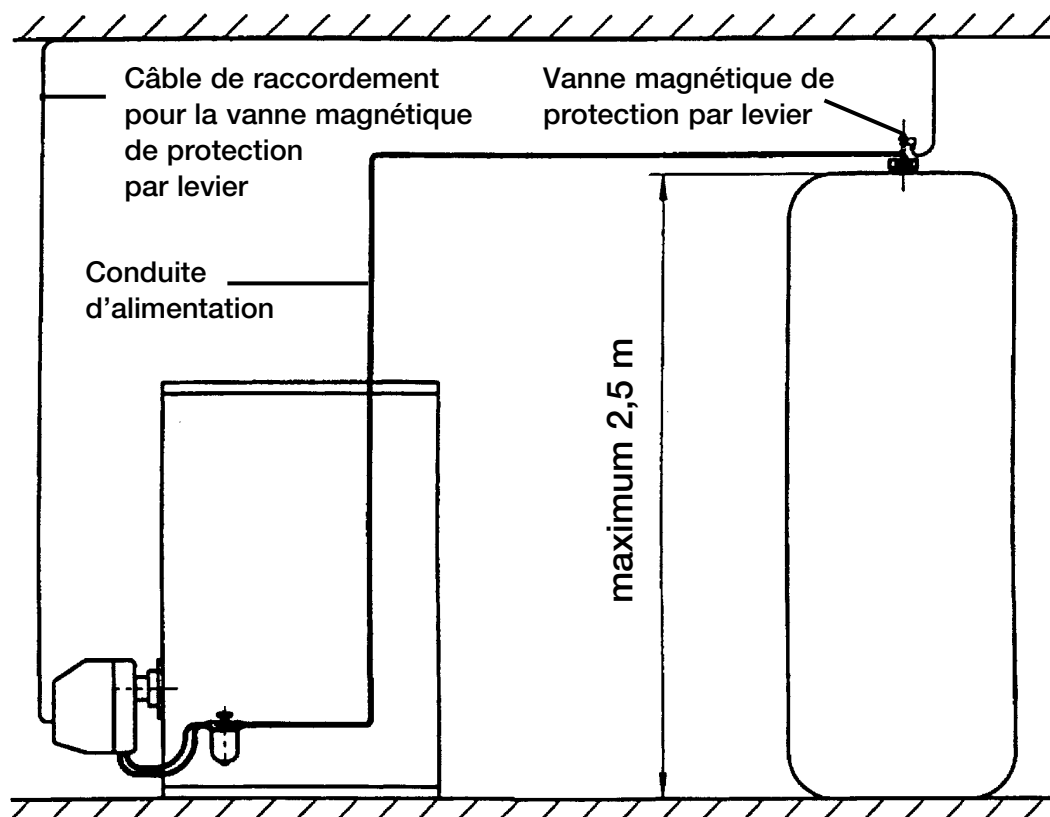
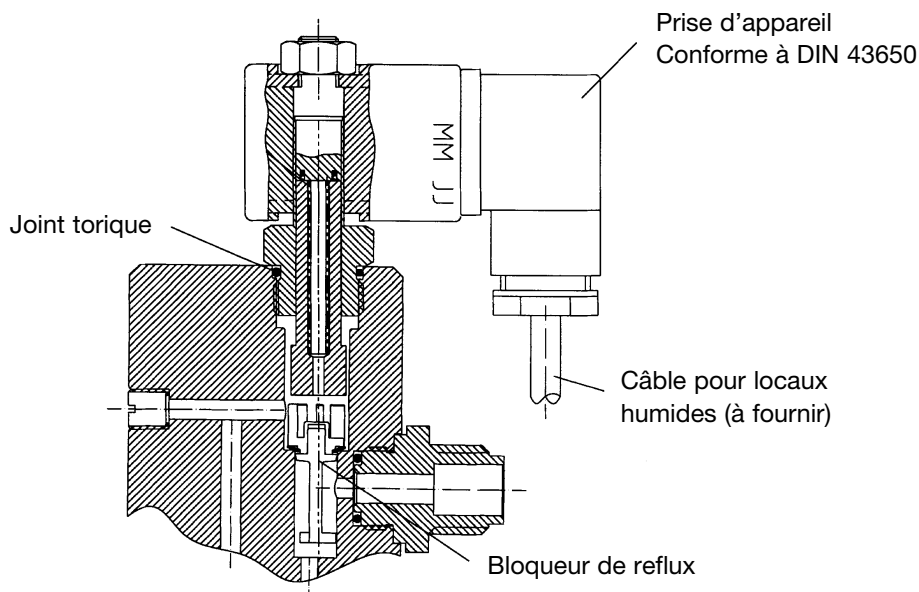


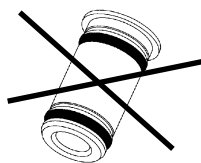
Photo 1.1: Installation avec vanne magnétique de protection par levier OILPRESS VARISECUR

## Installation de la vanne magnétique de protection par levier OILPRESS VARISECUR dans le système d'alimentation WK 8



**Photo 4.1:** Système d'alimentation WK 8 avec vanne magnétique de protection par levier OILPRESS VARISECUR

**La douille de blocage fournie ne doit pas être installée dans le système d'alimentation WK 8 !**



### Suppression de l'unité de levier à bascule

L'unité de levier à bascule sur la robinetterie est ôtée en enlevant la vis de 17. Le faible ressort visible après avoir enlevé l'unité de levier à bascule et qui appuie sur le bloqueur de reflux, **doit impérativement** être enlevé.

### Installation de la vanne magnétique de protection par levier OILPRESS VARISECUR

La **vanne magnétique de protection par levier OILPRESS VARISECUR** doit être installée comme ceci est indiqué sur les photos 2.1, 3.1 ou 4.1. L'étanchéité de la vanne ne pourra être réalisée qu'avec le joint torique 15x2 fourni. Celui-ci devra être huilé avant d'être mis en place. La vanne **doit être vissée jusqu'à la butée** dans la robinetterie.

### Raccordement électrique de la vanne magnétique de protection par levier OILPRESS VARISECUR

La **vanne magnétique de protection par levier OILPRESS VARISECUR** doit être raccordée en **parallèle avec le consommateur (pompe du brûleur)**. La vanne est fournie avec une prise d'appareil conforme à DIN 43650.

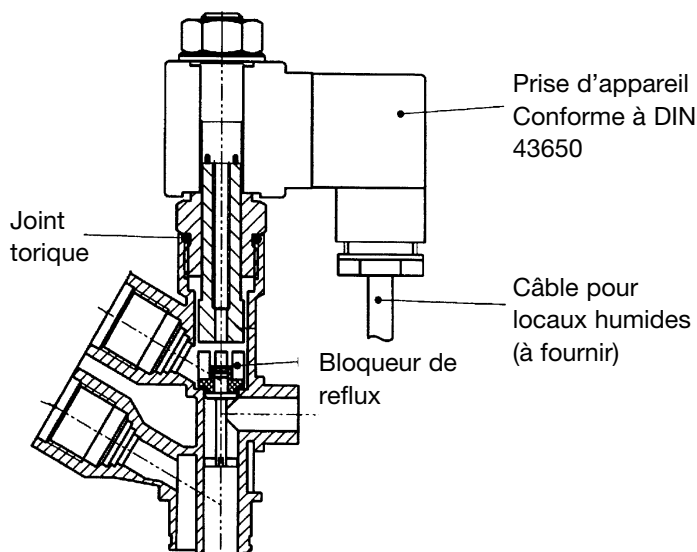
Tension : 230 V ~ 50 Hz  
Catégorie de protection : IP 54  
Hauteur de sécurité : maximum 2,5 m

## Description du fonctionnement

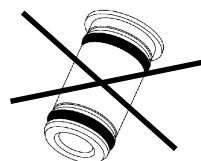
La vanne magnétique de protection par levier OILPRESS VARISECUR est vissée à la place de l'unité de levier à bascule dans les robinets OILPRESS VARITA. Elle empêche le fonctionnement à vide de l'installation de réservoirs lorsque la conduite fuit entre la robinetterie et le consommateur.

Au démarrage du consommateur (brûleur à mazout) et pendant le fonctionnement, l'ancre du bloqueur de reflux est relevée et le mazout peut couler sans problème. Lorsque le consommateur (brûleur) s'arrête, l'ancre de la vanne magnétique de protection par levier OILPRESS VARISECUR appuie au moyen d'un ressort sur le bloqueur de reflux de la robinetterie et empêche de ce fait que le mazout s'écoule. Pendant l'immobilisation du consommateur (brûleur), la vanne magnétique de protection par levier OILPRESS VARISECUR se comporte comme une vanne de protection à levier mécanique, c'est-à-dire que même sans électricité, la conduite de mazout peut être purgée. Pour cette raison, la poursuite de fonctionnement de la pompe du brûleur ne pose aucun problème.

**La douille de blocage fournie ne doit pas être installée dans la robinetterie OILPRESS VARITA WK III et WK IV !**



**Photo 2.1:** OILPRESS VARITA de type WK III avec vanne magnétique de protection par levier OILPRESS VARISECUR

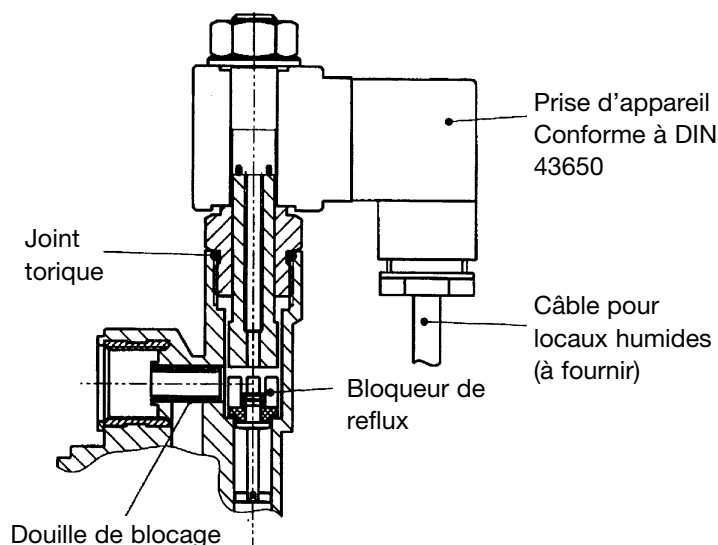


## Installation de la douille de blocage sur les robinets WK II qui fonctionnent dans le système à un mono-tube

Sur les robinets WK II qui fonctionnent dans le système à un mono-tube, il faut impérativement installer la douille de blocage, comme représenté sur la photo 3.1. Cette douille de blocage empêche que, lors de la poursuite de fonctionnement du consommateur (pompe du brûleur), de l'air ne soit aspiré par la vanne de débordement.

Pour l'installation sur des installations existantes, il faut enlever le vissage du raccord d'aspiration. Les joints toriques 4,5x1,5 sur la douille de blocage doivent être huilés avant de les mettre en place. La douille de blocage s'introduit à la main dans l'ouverture d'aspiration. Si le vissage est rendu étanche avec un joint torique 9x3, alors ce dernier devra être mis seulement après l'installation de la douille de blocage.

Sur la douille de blocage il y a un court taraudage M5. À l'aide d'une vis M5, la douille de blocage peut être retirée de l'ouverture d'aspiration, si ceci est nécessaire pour effectuer un nettoyage ou remplacer les joints toriques.



**Photo 3.1:** OILPRESS VARITA de type WK II sans conduite de reflux avec vanne magnétique de protection par levier OILPRESS VARISECUR

## Notice de montage


L'installation de la **vanne magnétique de protection par levier OILPRESS VARISECUR** ne pourra être réalisée que par une entreprise spécialisée. Afin de garantir un parfait fonctionnement de la vanne, lors de l'installation, aucune pièce endommagée ne devra être utilisée et il faut travailler de manière absolument propre. Pour faciliter le montage, la bobine magnétique peut être complètement retirée du tube de guidage. Avant l'installation, il faut vérifier si toutes les pièces ne présentent aucun dommage.

## Contrôle du fonctionnement

Lors du démarrage et de la coupure du consommateur (pompe du brûleur), il faut qu'un « clic » soit audible. Avec une robinetterie en plastique transparent, on doit voir comment l'ancre est soulevée par le bloqueur de reflux lors de la mise en marche du consommateur (pompe du brûleur). Lors de la coupure du consommateur (pompe du brûleur), l'ancre doit retomber et appuyer sur le bloqueur de reflux.

L'exploitant de l'installation doit, dans le cadre de la maintenance, vérifier chaque mois son bon état et son bon fonctionnement.

Dans le cadre de l'entretien annuel, il est recommandé d'effectuer un contrôle de fonctionnement par une entreprise spécialisée.

<b>DEUTSCHES INSTITUT FÜR BAUTECHNIK</b> <small>Anstalt des öffentlichen Rechts</small>	
<small>10859 Berlin, 2. März 2005 Köpenickerstraße 261 Telefon: 030 78730-364 Telefax: 030 78730-309 GeschZ: III 14-1 65 50-57/04</small>	
<b>Allgemeine bauaufsichtliche Zulassung</b>	
Zulassungsnummer:	Z-65.50-406
Antragsteller:	Wilhelm Keller GmbH & Co. KG Herdweg 1 72147 Nehren
Zulassungsgegenstand:	OILPRESS Magnet-Heberschutzventil VARISECUR als Hebersicherung gegen das Aushebern von Heizöl EL aus drucklos betriebenen Lagerbehältern in deren Eintrittsleitung
Geltungsdauer bis:	2. März 2010
<small>Der oben genannte Zulassungsgegenstand wird hiermit allgemein bauaufsichtlich zugelassen. Diese allgemeine bauaufsichtliche Zulassung umfasst fünf Seiten und ein Blatt Anlage.</small>	
	



Par la présente, je confirme l'installation de la vanne magnétique de protection par levier VARISECUR, contrôle de fonctionnement effectué

Exploitant + Lieu de l'installation :

Entreprise d'installation :  
(Tampon de l'entreprise)

---

---

(Date)

(Signature)

### WILHELM KELLER GmbH & Co. KG

Herdweg 1 · D-72147 Nehren · Téléphone : 0049 074 73/94 49-0

Fax: 0049 074 73/94 49 49 · e-mail : info@oilpress.de · www.oilpress-keller.de

760.822/09.06