



SIT Group

830 - 832 TANDEM

MEHRFACHSTELLGERÄT FÜR GASGERÄTE



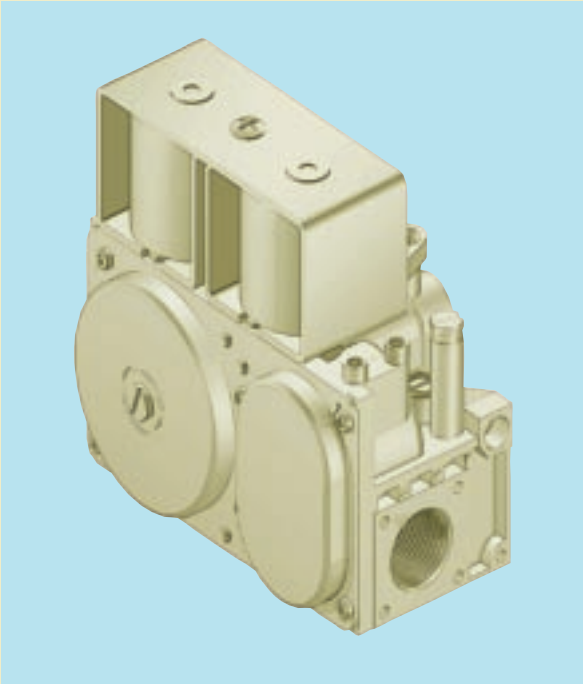
**ZWEI AUTOMATISCHE MAGNETVENTILE
830 TANDEM KLASSE B - 832 TANDEM KLASSE A**

DRUCK- ODER DURCHFLUSSREGLER

REGELBARE VORRICHTUNG ZUR LANGSAMZÜNDUNG



AUTOMATISCHES MEHRFACHSTELLGERÄT



**Mehrfachstellgerät mit zwei
automatischen und geräuschar-
mem Magnetventilen**

- 830 TANDEM KLASSE B

- 832 TANDEM KLASSE A.

Druckregler bzw.

**Vorrichtung zur Steuerung des
Gasdurchflusses.**

**Auf Wunsch kann eine regelbare
Vorrichtung zur
Langsamzündung montiert
werden.**

*830 - 832 TANDEM ist für Gasgeräte geeignet, die mit auto-
matischen Zünd- und Flammenüberwachungssystemen
ausgestattet sind und mit oder ohne intermittierendem
Zündbrenner arbeiten.*

HAUPTEIGENSCHAFTEN

Zwei automatische und geräuscharme Magnetventile:

- 830 TANDEM: EV1 + EV2 in Klasse B.

- 832 TANDEM: EV1 + EV2 in Klasse A.

Druckregler Klasse C bzw. Regelungsvorrichtung des Gasdurchflusses.

Vorrichtung zur Langsamzündung mit regulierbarem Durchfluß (auf Anfrage).

Zündbrennerausgang (auf Anfrage) mit Drosselschraube für Gasdurchfluß.

Eingangssieb und Zündgasfilter.

Eingangs- und Ausgangsdruckmeßstutzen.

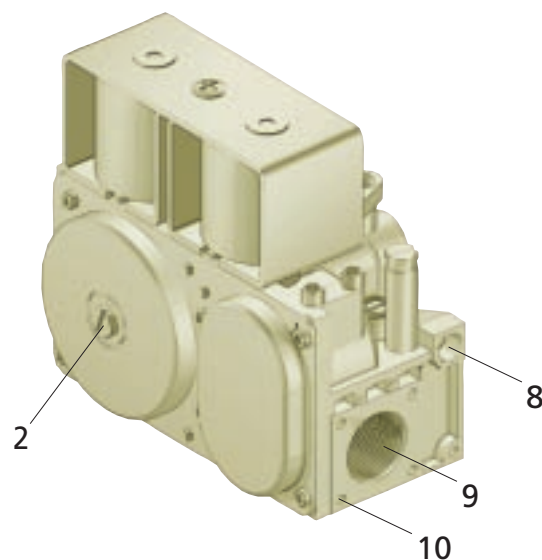
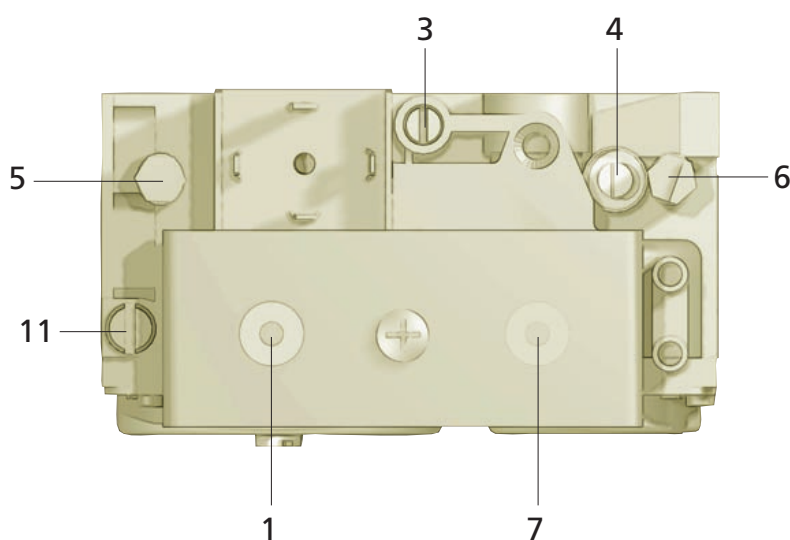
Gasein- und -ausgang mit Gewinde (RP 1/2) und der Möglichkeit Flansche zu verwenden.

Anschluß für "Luft"-Teil des Druckreglers an Brennkammer.

Kenndaten gemäß Norm EN 126

BESCHREIBUNG

- | | |
|--|--|
| <ol style="list-style-type: none"> 1 Magnetventil EV1 2 Einstellvorrichtung des Druckreglers bzw. Drosselschraube des Gasausgangsdurchflusses 3 Gas-Drosselschraube am Zündbrenner 4 Gas-Drosselschraube für Langsamzündung 5 Druckstutzen im Eingang | <ol style="list-style-type: none"> 6 Druckstutzen im Ausgang 7 Magnetventil EV2 8 Zündbrennerausgang 9 Hauptgasausgang 10 Bohrlöcher (M5) für Flanschbefestigung 11 Anschluß für "Luft-"Teil des Druckreglers an Brennkammer |
|--|--|



TECHNISCHE DATEN

- Gasanschlüsse: Rp 1/2 ISO 7
- Einbaulage: beliebig
- Gasfamilien: I, II und III
- Höchster Gas-Eingangsdruck: 60 mbar
- Ausgangsdruckbereich: 3 ... 50 mbar (auf Anfrage 20..50 mbar)
- Umgebungstemperatur: 0 ... 60°C (auf Anfrage -20 ... +60)
- Druckregler: Klasse C
- Automatisches Magnetventil 830 TANDEM Klasse B
- Automatisches Magnetventil 832 TANDEM Klasse A

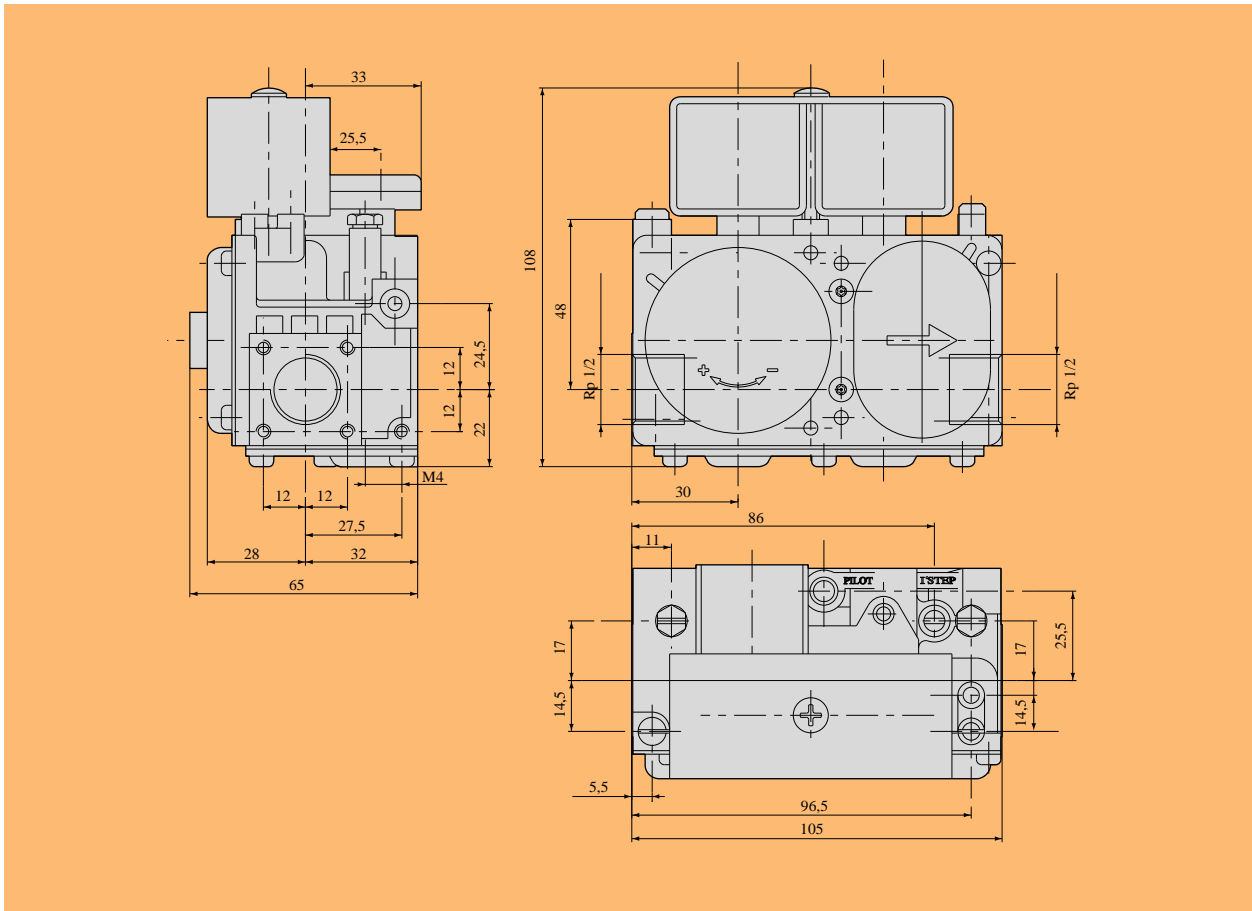
STROMVERSORGUNG

MAGNETVENTILE	830 TANDEM Klasse B	832 TANDEM Klasse A
Spannung(AC)	Verbrauch (mA)	Verbrauch (mA)
230 V 50 Hz	80	80
220 V 60 Hz	90	-
24 V 50 Hz	850	900
24 V 60 Hz	900	-
24 V 50 Hz	Low Energy 500	-
24 V 60 Hz	Low Energy 600	-

Elektrischer Schutzgrad IP 54 unter Verwendung von Verbindern Typ 150.

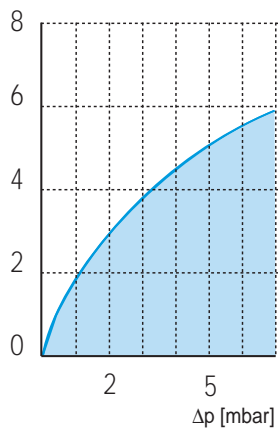
Kenndaten gemäß Norm EN 126

ABMESSUNGEN



DURCHFLUSS IN ABHÄNGIGKEIT DES DRUCKVERLUSTS

Q [m³/h, d=0.6]



KLASSE B+B

KLASSE B+B

I	Familie (d = 0.45)	Q = 5.6 m ³ /h	Δp = 5 mbar
II	Familie (d = 0.6)	Q = 4.8 m ³ /h	Δp = 5 mbar
III	Familie (d = 1.7)	Q = 6.2 kg/h	Δp = 5 mbar

IN BETRIEBNAHME

Ablesung des Eingangsdrucks

Der Eingangsdruck kann jederzeit am Druckmeßstutzen (E) abgelesen werden, unabhängig von der Stellung der Magnetventile EV1 und EV2.

Zündung des Zündbrenners (intermittierender Zündbrenner)

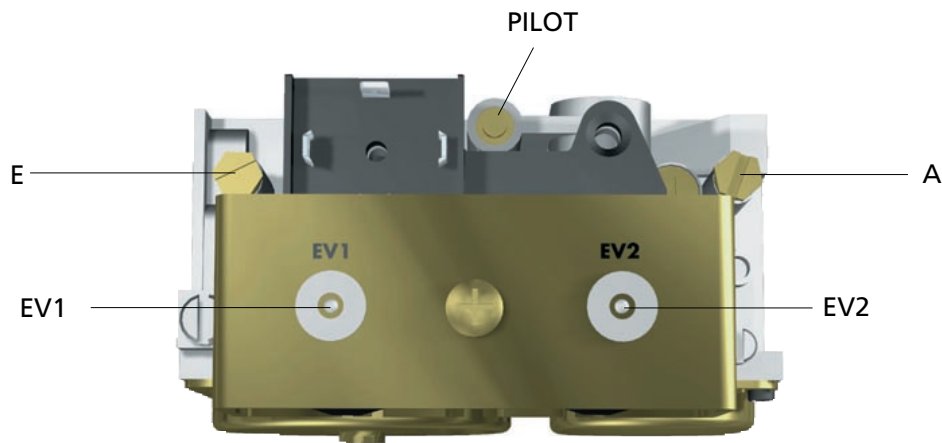
Durch die Erregung des Magnetventils EV1 wird der Zündbrennerausgang mit Gas versorgt, das Gas fließt dabei durch den EingangsfILTER, den Zündbrennerfilter und die Drosselschraube des Zündbrennerausgangs (PILOT) zum Ausgang.

Zündung des Hauptbrenners

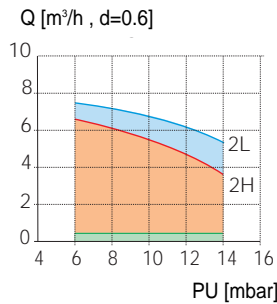
Durch die Erregung von EV1 und EV2 öffnet sich der Gasdurchgang zum Hauptbrenner.

Ausgangsdruck

Der Ausgangsdruck kann am Meßstutzen A abgelesen werden, wenn beide Magnetventile erregt sind.



GEREGELTER GASDURCHFLUSS LAUT EN 88



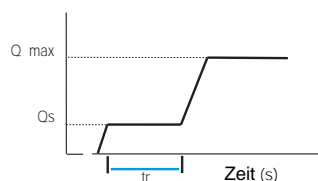
KLASSE B+B

Gastyp	Eingangsdruckbereich (mbar)		
	Nominal	Max.	Min.
2H	20	25	17
2L	25	30	20

Toleranz auf Ausgangsdruck +10%...-15%

LANGSAMZÜNDUNG

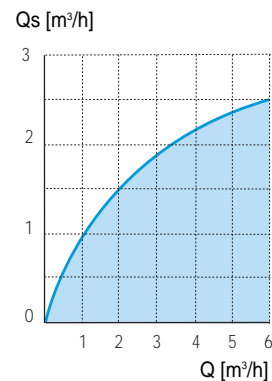
Gasdurchfluß bei Zündung in Abhängigkeit der Zeit



	II Familie	III Familie
Zeit t_r der Langsamzündung :	4 s	3 s
Wiederherstellungszeit* der Langsamzündung:	40 s (10 s auf Anfrage)	

* Wiederherstellungszeit des notwendigen Zeitintervalls, um die Funktion Langsamzündung nach Ventilverschluß neu zu aktivieren.

Höchster Durchfluß Q_s der Langsamzündung in Abhängigkeit des Gasdurchflusses Q am Zündbrenner



Anschluß der Hauptgasleitung

Der Anschluß wird mit Gasrohren mit einem Gewinde Rp 1/2 ISO 7 ausgeführt. Anzugsmoment: 25 Nm. Sollten alternativ dazu Flansche verwendet werden (auf Anfrage lieferbar), werden zuerst die Rohre an die Flansche und dann die Flansche an das Ventil geschraubt. Empfohlenes Anzugsmoment für die Flansch-Befestigungsschraube: 3 Nm.

Zündbrenner-Anschluß

Es können Rohre mit \varnothing 4 mm, \varnothing 6 mm und \varnothing 1/4 verwendet werden. Ausreichend dimensionierte Rohrfittinge und Doppelkegelringe verwenden. Anzugsmoment der Rohrfittinge: 7 Nm.

VORSICHT: Wenn der Brennerausgang nicht genutzt wird, ist er dicht zu verschließen mit Artikel Best. Nr. 0.972.041. Anzugsmoment: 7 Nm.

Anschluß an Brennkammer

Gewindeausgang (A) verwenden, um den "Luft-"Teil des Druckreglers an die Brennkammer anzuschließen, wenn diese unter Druck steht. Dazu werden die Gummiträger-Fittinge SIT verwendet. Anzugsmoment: 1 Nm.

Elektrische Anschlüsse

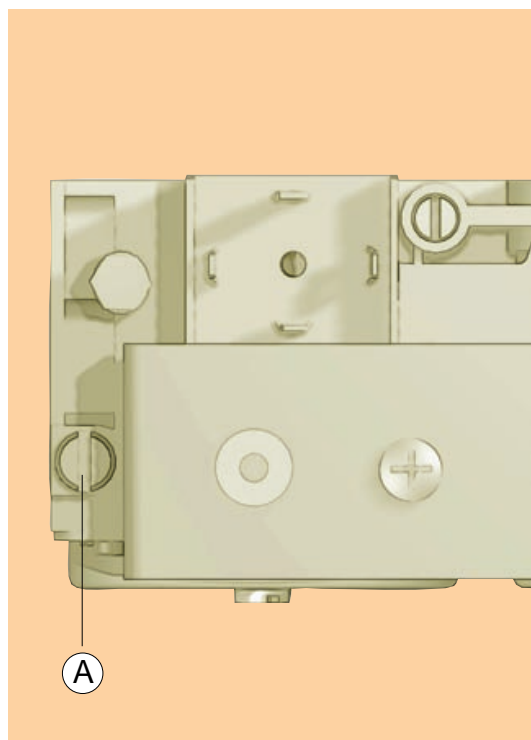
Für die Versionen mit Netzspannung ist es notwendig, daß die elektrischen Anschlüsse mit den entsprechenden Verbindern ausgeführt werden. Das Ventil muß immer in den Erdungskreis des Nutzgerätes geschaltet sein. Deshalb muß der Versorgungsverbinder, der das Masseende enthält, immer genutzt und mit der entsprechenden Schraube befestigt sein.

Die 24 VAC-Versionen müssen über einen Isolationstransformator (mit niedriger Sicherheitsspannung laut EN 60742) versorgt werden. Zum Anschluß werden Fast-On-Stecker Typ AMP 6,3x0,8 mm DIN 46244 verwendet.

Die Anschlüsse sind gemäß den Gasgeräte-Anweisungen durchzuführen.

Elektrische Sicherheitsschaltungen (z.B. Flammenüberwachung, Sicherheitstemperaturbegrenzer o.ä.) müssen die elektrische Versorgung an beiden Sicherheitsventilen gleichzeitig unterbrechen.

VORSICHT: Nach Ende der Anschlußarbeiten ist die Gasdichtheit und die elektrische Isolierung zu überprüfen.



Anschluß an Brennkammer

Feststellung des Ein- und Ausgangsdrucks

Durch Lösen der Verschlußschrauben der Meßstutzen kann der Ein- und Ausgangsdruck gemessen werden. Neu anziehen mit einem empfohlenen Anzugsmoment von 2,5 Nm.

Einstellung des Ausgangsdrucks

Bei den Versionen mit Druckregler die Drosselschraube (RP) zur Erhöhung des Ausgangsdrucks anziehen, zur Verminderung lösen. Bei den Versionen mit Durchflußeinstellung die Drosselschraube (RQ) zur Verminderung des Ausgangsdrucks anziehen, zur Erhöhung lösen.

Abschalten des Druckreglers

Bei den Versionen mit Druckregler die Drosselschraube (RP) vollständig anziehen.

Abschalten der Durchflußeinstellung

Bei den Versionen mit Durchflußeinstellung die Drosselschraube (RQ) vollständig lösen.

Einstellung des Zündgasdurchflusses

(Ausführungen mit intermittierendem Zündbrenner)
Schraube (PILOT) zur Durchflußverminderung anziehen, zur Erhöhung lösen.

Abschalten der Durchflußeinstellung zum Zündbrenner

(Ausführungen mit intermittierendem Zündbrenner)
Die Einstellschraube (PILOT) ist vollständig anzuziehen und dann um zwei komplette Drehungen zu lösen.

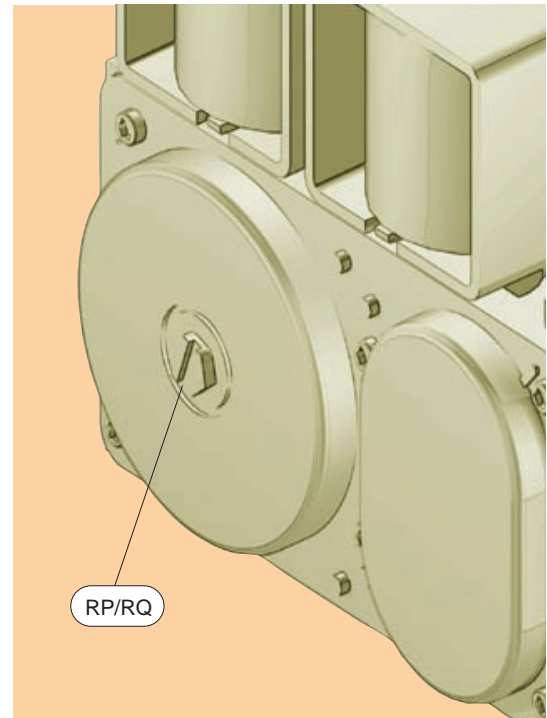
Einstellung des Durchflusses der Langsamzündung

Schraube (I. STEP) zur Verringerung des Durchflusses der Langsamzündung anziehen, zur Erhöhung lösen.

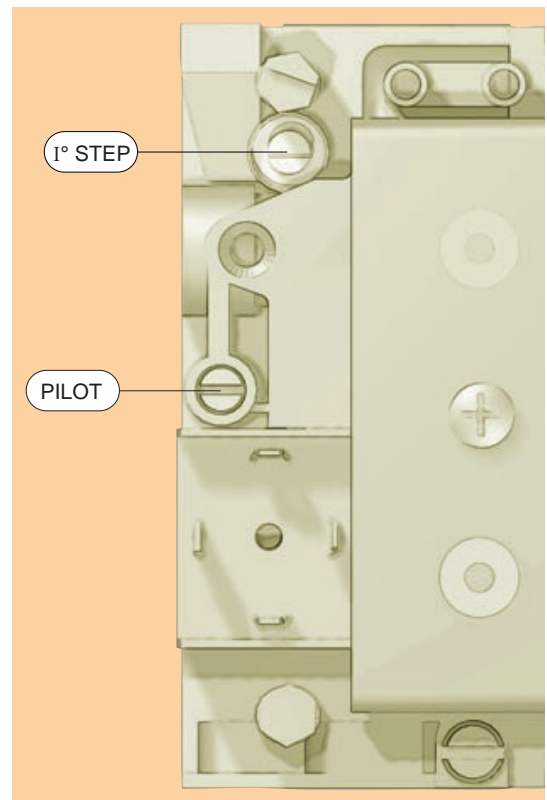
Wechsel der eingesetzten Gasfamilie oder -gruppe

Überprüfen, ob die in Frage stehende Gasfamilie oder -gruppe für den Betrieb geeignet ist. Die oben beschriebenen Anleitungen befolgen und den Ausgangsdruck auf die in der Betriebsanleitung des Gasgeräts angegebenen Werte einstellen. Wenn erforderlich, sind der Druckregler und die Einstellung des Gasdurchflusses am Zündbrenner abzuschalten.

VORSICHT: Gasdichtheit und sachgerechte Arbeitsweise kontrollieren und Einstellvorrichtungen versiegeln.



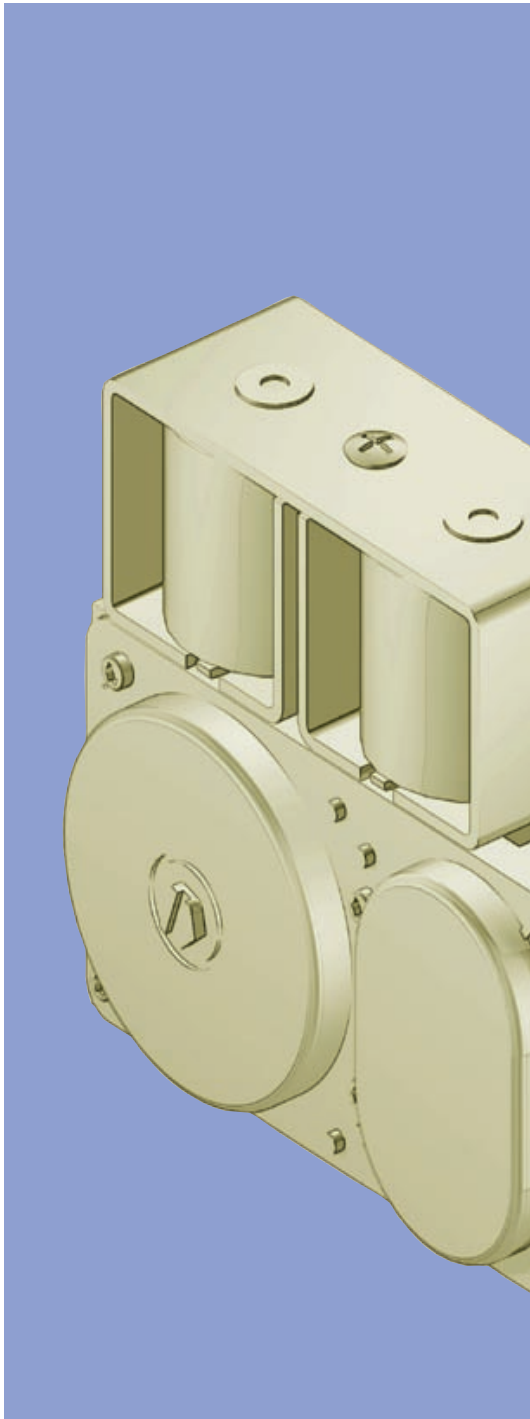
Durchflußeinstellung der Langsamzündung



Einstellung des Ausgangsdrucks

Für Einbau, Einstellungen und Einsatz sind die in der Betriebs- und Einbauanleitung Best. Nr. 9.956.830 enthaltenen Vorgaben zu beachten

830 - 832 TANDEM



**Mehrfachstellgerät mit
zwei Magnetventilen:**

- 830 TANDEM Klasse B

- 832 TANDEM Klasse A

**für Gasgeräte mit
automatischen Zünd- und
Flammenüberwachungssy-
stemen.**

