



Sudo-Press-Fittings aus Kupfer für Gas Pressfittings mit Visu-Control®



Produktfoto



VCG 243, Reduzierstück

Verwendung

für die Kupferrohrinstallation
einsetzbar in Installationen nach DVGW Arbeitsblatt G 600 DVGW TRGI'08 und TRF

Produkt - Highlights

- DIN-DVGW zugelassen
 - durch patentierte Visu-Control®-Technologie eine direkte und unmittelbare Presskontrolle, die ein mögliches Vergessen von Verpressungen nahezu unmöglich macht
 - ein sicht- und tastbarer Pressindikator bei der Gasinstallation
 - nach dem Verpressen lässt sich der durch die Verpressung verformte Visu-Control® Ring einfach und manuell entfernen
- Verarbeitung mit geeigneten „V“-Kontur Presswerkzeug
(Verbindliche Presswerkzeug-Kompatibilitätslisten und Anwendungsfreigaben finden Sie auf unserer Homepage www.seppelfricke.de)

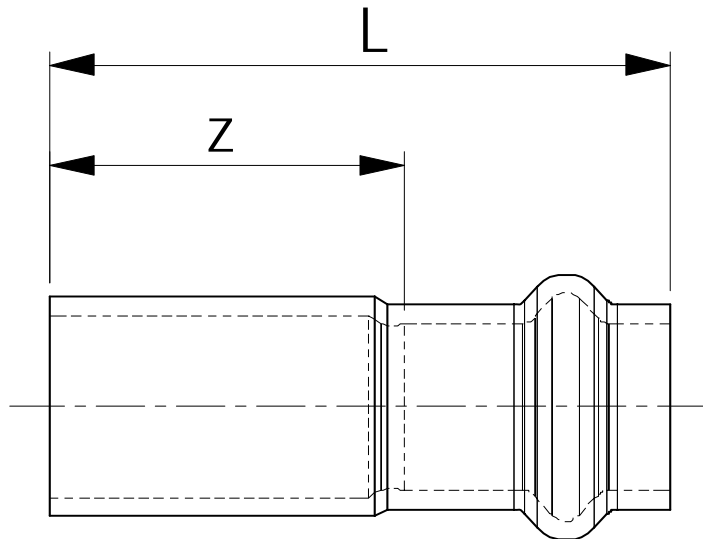
Zubehör + Ersatzteile

O-Ring für Gas SPG 5501





Technische Zeichnung



Maße							
Nennweite	ø	18x15	22x15	22x18	28x15	28x18	28x22
L	mm	53,5	56	55	61	59	57
Z	mm	31,5	34	33	39	37	34

Maße								
Nennweite	ø	35x22	35x28	42x22	42x28	42x35	54x35	54x42
L	mm	64	60	79	80	71	86	91
Z	mm	41	36	56	56	46	61	55



Technische Eigenschaften	
Oberfläche	roh
Material	Kupfer
Abdichtung	O-Ring (HNBR)
Nenngröße	siehe Tabelle
Nenndruck	PN5 / GT1
Temperaturbeständigkeit	-20°C bis +70°C
Medium	Gase nach DVGW-Arbeitsblatt G260
Normen / Vorschriften	VP601
verwendbare Rohre	mindestens EN1057 Gasinstallation DVGW GW392 und RAL 641/1 Achtung Mindestwandstärke beachten!

Artikelnummern			
Artikel-Nr.	EAN-Nummer 3430650-	Nennweite	Bemerkungen
541ECXG	208803	ø18 x ø15 mm	
541GCXG	208834	ø22 x ø15 mm	
541GEXG	208858	ø22 x ø18 mm	
541HCXG	208865	ø28 x ø15 mm	
541HEXG	208889	ø28 x ø18 mm	
541HGXG	208896	ø28 x ø22 mm	
541JGXG	208902	ø35 x ø22mm	
541JHXG	208919	ø35 x ø28mm	
541KGXG	208926	ø42 x ø22mm	
541KHGXG	208933	ø42 x ø28mm	
541KJXG	208940	ø42 x ø35mm	
541LJXG	208957	ø54 x ø35mm	
541LKXG	208964	ø54 x ø42mm	