



Sudo-Press-Fittings aus Rotguss für Gas Pressfittings mit Visu-Control®



Produktfoto



VCG 090 G, Winkel 90°, mit IG

Verwendung

für die Kupferrohrinstallation
einsetzbar in Installationen nach DVGW-Arbeitsblatt G 600 DVGW TRGI'08 und TRF

Produkt - Highlights

- DIN-DVGW zugelassen
- durch patentierte Visu-Control®-Technologie eine direkte und unmittelbare Presskontrolle, die ein mögliches Vergessen von Verpressungen nahezu unmöglich macht
- ein sicht- und tastbarer Pressindikator bei der Gasinstallation
- nach dem Verpressen lässt sich der durch die Verpressung verformte Visu-Control® Ring einfach und manuell entfernen
- Verarbeitung mit geeigneten „V“-Kontur Presswerkzeug (Verbindliche Presswerkzeug-Kompatibilitätslisten und Anwendungsfreigaben finden Sie auf unserer Homepage www.seppelfricke.de)

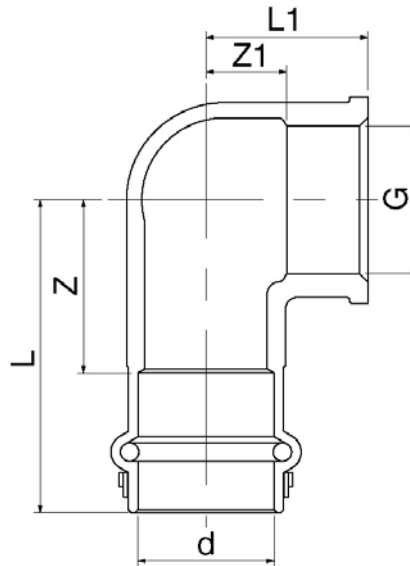
Zubehör + Ersatzteile

O-Ring für Gas SPG 5501





Technische Zeichnung



Maße								
NW	ø	15x1/2	15x3/4	18x1/2	18x3/4	22x1/2	22x3/4	22x1
L	mm	45,5	47	44	47	44	51,5	51
L1	mm	22,5	26	23,5	26	26	26,5	30
Z	mm	23,5	25	22	25	21	28,5	28
Z1	mm	9	11,5	10	11,5	12,5	12	13
Gewinde n. DIN ISO 228 G	mm	1/2	3/4	1/2	3/4	1/2	3/4	1

Maße								
NW	ø	28x1	35x1 ¼	42x1 ½	54x2			
L	mm	51	66	77	98			
L1	mm	34	40	44	55			
Z	mm	27	40	36	53			
Z1	mm	17	18,5	22,5	29,5			
Gewinde n. DIN ISO 228 G	mm	1	1 ¼	1 ½	2			





Technische Eigenschaften	
Oberfläche	roh
Material	Rotguss CC491K (DIN 50930-6)
Abdichtung	O-Ring (HNBR)
Nenngröße	siehe Tabelle
Nenndruck	PN5 / GT1
Temperaturbeständigkeit	-20°C bis +70°C
Medium	Gase nach DVGW-Arbeitsblatt G260
Normen / Vorschriften	VP601
verwendbare Rohre	mindestens EN1057 Gasinstallation DVGW GW392 und RAL 641/1 Achtung Mindestwandstärke beachten!

Artikelnummern			
Artikel-Nr.	EAN-Nummer 3430650-	Nennweite	Bemerkungen
421CCXG	209435	ø15mmx1/2"	
421CDXG	209442	ø15mmx3/4"	
421ECXG	209473	ø18mmx1/2"	
421EDXG	209480	ø18mmx3/4"	
421GCXG	209497	ø22mmx1/2"	
421GDXG	209503	ø22mmx3/4"	
421GEXG	209510	ø22mmx1"	
421HEXG	209527	ø28mmx1"	
421JFXG	209534	ø35mmx1 1/4"	
421KGXG	209541	ø42mmx1 1/2"	
421LJXG	209558	ø54mmx2"	