



Messgeräte für Druck und Kälte



hPa

mbar

Pa

mm H₂O

inch H₂O

inch Hg

mm Hg

psi

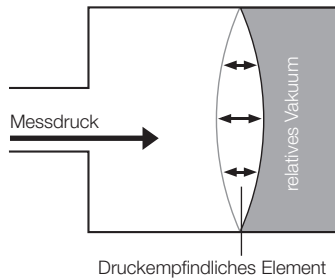
m/s

fpm

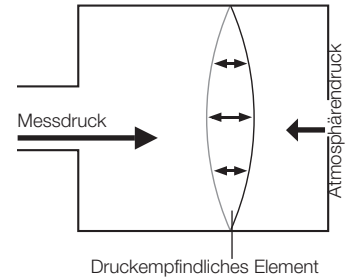
Verschiedene Druckarten
Absoluter Druck (P_{abs})

Den Druck, der sich auf den luftleeren Raum des Universums (Druck Null) bezieht, bezeichnet man als Absolutdruck.

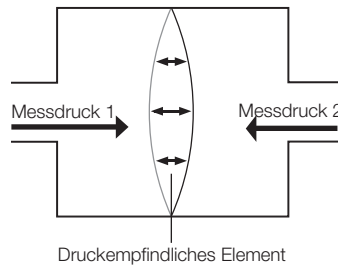
Der Absolutdruck wird mit dem Index "abs" gekennzeichnet.


Atmosphärische Druckdifferenz, positiver Überdruck

Bei der atmosphärischen Druckdifferenz (p_e) handelt es sich um die Differenz zwischen einem absoluten Druck (p_{abs}) und dem jeweiligen Atmosphärendruck ($p_e = P_{abs} - P_{amb}$). Hier wird kurz von positivem Überdruck gesprochen.


Differenzdruck, Druckdifferenz (Δp)

Bei der Differenz zweier Drücke p_1 und p_2 spricht man von Druckdifferenz ($\Delta p = p_1 - p_2$). Wenn die Differenz zweier Drücke die Messgröße darstellt, spricht man vom Differenzdruck ($p_{1,2}$).


Atmosphärischer Luftdruck (P_{amb})

Hierbei handelt es sich um den wichtigsten Druck für das Leben auf der Erde. Der atmosphärische Druck entsteht durch das Gewicht der Lufthülle, welche die Erde umgibt. Die Lufthülle reicht bis zu einer Höhe von ca. 500 km. Bis zu dieser Höhe (absoluter Druck $P_{abs} = \text{Null}$) nimmt der Luftdruck ständig ab. Weiterhin wird der atmosphärische Luftdruck durch wetterbedingte Schwankungen beeinflusst. Im Mittel beträgt P_{amb} auf Meereshöhe 1013,25 Hektopascal (hPa) oder Millibar (mbar/ Normaldruck nach DIN 1343). Bei Hoch- oder Tiefdrucklagen des Wetters kann er bis zu $\pm 5\%$ schwanken.

Das Messprinzip

Bei der Konstruktion von Druckmessgeräten wird fast immer das Prinzip der Druckeinwirkung auf eine definierte Fläche verwendet. Damit wird sie auf eine Kraftmessung zurückgeführt.

Es gilt dann folgender Zusammenhang:

$$\text{Druck } (p) = \frac{\text{Kraft } (F)}{\text{Fläche } (A)}$$

Druckmessgeräte
Vorteile elektrischer Druckmessgeräte

Bei federelastischen Druck-Messgeräten tritt eine Auslenkung von 1–3 mm auf. Bei elektrischen Drucksensoren beträgt die Formänderung nur wenige μm . Aufgrund dieser sehr geringen mechanischen Verformung weisen elektrische Druckmessgeräte/-sensoren ein ausgezeichnetes dynamisches Verhalten und eine geringe Materialbeanspruchung auf. Dies hat eine hohe Lastwechselbeständigkeit und Langzeitstabilität zur Folge. Die elektrischen Druck-Messgeräte sind auch in sehr kleinen Baugrößen herstellbar.

Ein weiterer Vorteil ist die genaue Ablesbarkeit der Anzeige. Beim heutigen Stand der Technik wird eine genaue Druckmessung immer wichtiger. Präzisionsmessgeräte haben eine Genauigkeit von $\pm 0,05\%$ vom Endwert. Bei mechanischen Manometern sind solche Genauigkeiten aufgrund des Parallaxefehlers und des mechanischen Verhaltens von Federn nicht mehr ablesbar. Die elektrischen Präzisionsmessgeräte mit LCD-Display haben teilweise eine Auflösung im Tausendstel-Bereich von 0,001.

Arten von Druckmessgeräten
Flüssigkeitsdruckmessgeräte

- U-Rohrmanometer
- Schrägröhmanometer
- Mehrflüssigkeitsmanometer
- Schwimmermanometer

Druckwaagen mit Sperrflüssigkeiten
Kolbendruckmessgeräte

- Kolbendruckmessgeräte mit federbelastetem Kolben
- Kolbendruckwaagen

Federelastische Druckmessgeräte
Elektrische Drucksensoren und Druckmessgeräte

- Sensorprinzipien mit Dehnungs-Mess-Streifen (DMS)
- Sensorprinzipien mit Wegmessung
- Kompressionsdruckmesser
- Ionisationsdruckmesser
- Reibungsdruckmesser

Umrechnungstabelle der wichtigsten Druckeinheiten

	Pa	hPa/mbar	kPa	MPa	bar	psi	mmH ₂ O	inH ₂ O	mmHg	inHg
Pa	1	100	1.000	1.000.000	100.000	6.895	9.807	249.1	133.3	3.386
hPa/mbar	0.01	1	10	10.000	1.000	68.948	0.09807	2.491	1.333	33.864
kPa	0.001	0.1	1	1.000	100	6.895	0.009807	0.2491	0.1333	3.386
MPa	0.000001	0.0001	0.001	1	0.1	0.006895	0.00009807	0.0002491	0.0001333	0.003386
bar	0.00001	0.001	0.01	10	1	0.0689	0.00009807	0.002491	0.001333	0.0339
psi	0.0001451	0.0145	0.14505	145.05	14.505	1	0.001422	0.0361	0.0193	0.4912
mmH ₂ O	0.102	10.2	102	102.000	10.200	704.3	1	25.4	13.62	345.9
inH ₂ O	0.004016	0.4016	4.016	4.016	401.6	27.73	0.0394	1	0.5362	13.62
mmHg	0.007501	0.7501	7.501	7.501	750.1	51.71	0.0734	1.865	1	25.4
inHg	0.002953	0.0295	0.2953	295.3	29.53	2.036	0.002891	0.0734	0.0394	1

Druckmessgeräte

		Seite
testo 510	Differenzdruck- und Strömungsmessgerät im Taschenformat	4
testo 511	Absolutdruck-Messgerät im Taschenformat	5
testo 512	Druck- und Strömungsmessgerät	6
testo 312-2, testo 312-3	Druckmessgeräte für Gas- und Wasserinstallateure	7
testo 312-4	Alle Messaufgaben an Gasheizungen, -leitungen und Wasserleitungen	9
testo 314	Das komplette Prüfsystem für Gas- und Wasserleitungen	10
testo 525	Hochpräzise Druckmessgeräte für industrielle Anwendungen	12
testo 521, testo 526	Referenz-Druckmessgeräte für alle Messbereiche	14

Kältemessgeräte

		Seite
testo 316-4	Lecksuchgerät für Kältemittel	18
testo 550	Elektronische Monteurhilfe	19
testo 556-1	Elektronisches Kälteanlagen-Analysegerät mit Datenverwaltung (Messinganschlüsse)	20
testo 556-2	Elektronisches Kälteanlagen-Analysegerät mit Datenverwaltung (Edelstahlanschlüsse)	20
testo 560-1	Elektronisches Kälteanlagen-Analysegerät mit Datenverwaltung und Vakuumsensor (Messinganschlüsse)	21
testo 560-2	Elektronisches Kälteanlagen-Analysegerät mit Datenverwaltung und Vakuumsensor (Edelstahlanschlüsse)	21

testo 510

Differenzdruck- und Strömungsmessgerät im Taschenformat

Das Differenzdruck-Messgerät eignet sich hervorragend für Druckmessungen im Bereich 0...100 hPa.

Für genaue Messwerte ist die Differenzdruckmessung von testo 510 temperaturkompensiert. Die Messwerte können über den gesamten Messbereich in Pascal angezeigt werden.

Magnete an der Geräterückseite erlauben freihändiges Arbeiten, z.B. während der Einstellarbeiten an Gasthermen.

- Anzeige in Pascal über gesamten Messbereich möglich
- Genauigkeit: ± 0.03 hPa (0 ... 0.30 hPa) / ± 0.05 hPa (0.31 ... 1.00 hPa)
- Temperatur-Kompensation
- Magnetische Rückseite ermöglicht freihändiges Arbeiten
- Strömungsmessung mit Staurohr (Staurohr nicht im Lieferumfang)
- Luftdichte-Kompensation
- Schutzkappe zur sicheren Aufbewahrung
- Inkl. Handschlaufe und Gürteltasche
- Beleuchtetes Display
- Wählbare Einheiten: hPa, mbar, Pa, mmH₂O, mmHg, inH₂O, inHg, psi, m/s, fpm



testo 510; Differenzdruck-Messgerät inkl. Schutzkappe, Batterien und Kalibrier-Protokoll

Best.-Nr.	EUR
0560 0510	124.00

Technische Daten

Messbereich	0 ... 100 hPa
Genauigkeit	± 0.03 hPa (0 ... 0.30 hPa)
± 1 Digit	± 0.05 hPa (0.31 ... 1.00 hPa) $\pm (0.1 \text{ hPa} + 1.5 \% \text{ v. Mw.})$ (1.01 ... 100 hPa)
Überdruck	500 mbar
max. statischer Druck	1,5 bar
Auflösung	0.01 hPa
Betriebstemp.	0 ... +50 °C
Lagertemp.	-40 ... +70 °C
Wählbare Einheiten	hPa, mbar, Pa, mmH ₂ O, inH ₂ O, inHg, mmHg, psi, m/s, fpm

Schutzklasse	IP40
Batterietyp	2 Mignonzellen AAA
Batterie-Standzeit	50 h (typisch ohne Display-Beleuchtung)
Messrate	0.5 sec
Abmessung	119 x 46 x 25 mm (inkl. Schutzkappe)
Gewicht	90 g (inkl. Batterien und Schutzkappe)
Garantie	2 Jahre

Zubehör

	Best.-Nr.	EUR
Schlauchset: Anschluss-Schlauch, Silikon, Länge 2 m, belastbar bis max. 700 hPa (mbar)	0554 0448	16.40
ISO Kalibrier-Zertifikat Druck relativ, 3 Messpunkte über den Messbereich verteilt	0520 0085	63.00
ISO-Kalibrier-Zertifikat Druck, Differenzdruck, Genauigkeit 0,1 ... 0,6 (% v. Ew.)	0520 0025	88.00

testo 511
Absolutdruck-Messgerät im Taschenformat

testo 511 misst den Absolutdruck mit einer Genauigkeit von ± 3 hPa.

Durch die Eingabe der Höhe über NN vor Ort wird dieser in den barometrischen Luftdruck umgerechnet.

Zusätzlich ist eine barometrische Höhenmessung zwischen zwei Punkten möglich.

- Misst Absolutdruck, z. B. zur Absolutdruck-Kompensation bei Strömungsmessung mit Staurohr
- Berechnung des barometrischen Luftdrucks
- Barometrische Höhenmessung
- Genauigkeit ± 3 hPa
- Schutzkappe zur sicheren Aufbewahrung
- Inkl. Handschlaufe und Gürteltasche
- Beleuchtetes Display
- 8 umschaltbare Druckeinheiten: hPa, mbar, Pa, mmH₂O, mmHg, inH₂O, inHg, psi



testo 511; Absolutdruck-Messgerät inkl. Schutzkappe, Batterien und Kalibrier-Protokoll

Best.-Nr.	EUR
0560 0511	150.70

Technische Daten

Messbereich	300 ... 1200 hPa
Genauigkeit	± 3.0 hPa
± 1 Digit	
Auflösung	0.1 hPa
Betriebstemp.	0 ... +50 °C
Lagertemp.	-40 ... +70 °C
Wählbare Einheiten	hPa, mbar, Pa, mmH ₂ O, mmHg, inH ₂ O, inHg, psi, m, ft

Schutzklasse	IP40
Batterietyp	2 Mignonzellen AAA
Batterie-Standzeit	200 h (typisch ohne Display-Beleuchtung)
Abmessung	119 x 46 x 25 mm (inkl. Schutzkappe)
Messrate	0.5 sec
Gewicht	90 g (inkl. Batterien und Schutzkappe)
Garantie	2 Jahre

Zubehör

	Best.-Nr.	EUR
Schlauchset: Anschluss-Schlauch, Silikon, Länge 2 m, belastbar bis max. 700 hPa (mbar)	0554 0448	16.40
ISO Kalibrier-Zertifikat Absolutdruck, 3 Messpunkte über den Messbereich verteilt	0520 0185	62.00
ISO Kalibrier-Zertifikat Absolutdruck, 5 Messpunkte über den Messbereich verteilt	0520 0125	87.00

testo 512

Druck- und Strömungsmessgerät

testo 512 zeigt gleichzeitig Druck und Strömung im gut ablesbaren, großen, beleuchteten Display an. Die Messdaten werden mit Datum und Uhrzeit sowie Minimal- und Maximal-Werten vor Ort ausgedruckt. testo 512 hat zwei umschaltbare Einheiten für Strömung: m/s und fpm. Für Druck sind acht Einheiten einstellbar: kPa, hPa, Pa, mmH₂O, mmHg, psi, inch H₂O, inch Hg.

- 8 Einheiten Druck: kPa, hPa, Pa, mm H₂O, mmHg, psi, inch H₂O, inch Hg
- 2 Einheiten Strömung: m/s, fpm
- Dichtekompensation integriert
- Display-Beleuchtung
- Hold-/Max-/Min-Funktion
- Ausdruck der Messwerte inkl. Datum/Uhrzeit und Min./Max.-Werte

Die Dämpfung für gleitende Mittelung ist einstellbar, die Dichtekompensation ist integriert. Der angezeigte Ist-Wert kann mit HOLD-Tastendruck im Display festgehalten werden. Der gemessene Minimal- und Maximal-Wert kann im Gerät angezeigt und gespeichert werden.

Der TopSafe schützt das Messgerät im rauen Praxiseinsatz vor Schlag, Schmutz und Spritzwasser.



Gleichzeitige Anzeige von Strömungs- und Druckwert

1	0...2 hPa/mbar
	testo 512 Differenzdruck-Messgerät 0...2 hPa, inkl. Batterie und Kalibrier-Protokoll
Best.-Nr.	EUR
0560 5126	376.00

3	0...200 hPa/mbar
	testo 512 Differenzdruck-Messgerät 0...200 hPa, inkl. Batterie und Kalibrier-Protokoll
Best.-Nr.	EUR
0560 5128	348.50

2	0...20 hPa/mbar
	testo 512 Differenzdruck-Messgerät 0...20 hPa, inkl. Batterie und Kalibrier-Protokoll
Best.-Nr.	EUR
0560 5127	358.80

4	0...2000 hPa/mbar ohne Strömungs- und Pascalmessung
	testo 512 Differenzdruck-Messgerät 0...2000 hPa, inkl. Batterie und Kalibrier-Protokoll
Best.-Nr.	EUR
0560 5129	359.00

Technische Daten	1	2	3	4
	Messbereich	0 ... +2 hPa +2 ... +17.5 m/s 395 ... 3445 fpm	0 ... +20 hPa +5 ... +55 m/s 985 ... 10830 fpm	0 ... +200 hPa +10 ... +100 m/s 1970 ... 19690 fpm
Auflösung	0.001 hPa 0.1 m/s 0.1 fpm	0.01 hPa 0.1 m/s 0.1 fpm	0.1 hPa 0.1 m/s 0.1 fpm	1 hPa
Überlast	±10 hPa	±200 hPa	±2000 hPa	±4000 hPa

Gemeinsame Daten			
Genauigkeit	0.5% v. Ew. ±1 Digit	Auto-Off	10 min
Messmedium	alle nichtaggressiven Gase	Batterietyp	9V-Block, 6F22
Anzeige	LCD 2-zellig	Batterie-Standzeit	120 h
Betriebstemp.	0 ... +60 °C	Abmessung	202 x 57 x 42 mm
Lagertemp.	-10 ... +70 °C	Gewicht	300 g
		Garantie	2 Jahre

Zubehör	Best.-Nr.	EUR
Zubehör für Messgerät		
9V-Akku für Messgerät statt Batterie	0515 0025	10.50
Ladegerät für 9V-Akku zum externen Laden des Akkus 0515 0025	0554 0025	9.70
Drucker und Zubehör		
Testo-Schnelldrucker mit kabelloser Infrarot-Schnittstelle, 1 Rolle Thermopapier und 4 Mignon-Batterien	0554 0549	195.00
Ersatz-Thermopapier für Drucker (6 Rollen), dokumentenecht langzeit-lesbare Messdatendokumentation bis zu 10 Jahren	0554 0568	20.00
Transport und Schutz		
TopSafe, schützt vor Stoß und Schmutz	0516 0221	25.00
Bereitschaftstasche für Messgerät und Fühler	0516 0210	24.50
Transportkoffer für Messgerät und Fühler (405 x 170 x 85 mm)	0516 0201	34.00

Zubehör	Best.-Nr.	EUR
Weiteres Zubehör und Ersatzteile		
Stauraohr, Länge 350 mm, Ø 7 mm, Edelstahl, zur Messung der Strömungsgeschwindigkeit	0635 2145	110.70
Stauraohr, Länge 500 mm, Ø 7 mm, Edelstahl, zur Messung der Strömungsgeschwindigkeit	0635 2045	127.10
Stauraohr, Länge 1000 mm, Edelstahl, zur Messung der Strömungsgeschwindigkeit	0635 2345	323.00
Anschlusschlauch, Silikon, Länge 5 m belastbar bis maximal 700 hPa (mbar)	0554 0440	34.00
Schlauchanschluss-Set zur Gasdruckmessung an Heizanlagen, inkl. Silikonschläuche und T-Stücke	0554 0315	34.00
Kalibrier-Zertifikate		
DAkKS-Kalibrier-Zertifikat Druck	0520 0215	180.00
Differenz- und Überdruck; 11 Messpunkte über den Messbereich des Gerätes verteilt		
ISO-Kalibrier-Zertifikat Druck, Differenzdruck, Genauigkeit 0,1 ... 0,6 (% v. Ew.)	0520 0025	88.00

testo 312-2

testo 312-2, DVGW-geprüfte Sicherheit nach TRGI misst präzise Druck von 0...200 hPa. Im Messbereich von 0 bis 40 mbar können sogar Feindrücke mit einer Auflösung von 0,01 mbar gemessen werden.

testo 312-2, Präzisions-Druckmessgerät bis 40/200 hPa, DVGW-geprüft, inkl. Alarmanzeige, Batterie und Kalibrier-Protokoll

Best.-Nr. **0632 0313** EUR **274.00**

testo 312-3

testo 312-3, das universelle Druckmessgerät für die Belastungs- und Dichtheitsprüfungen von Gas- und Wasserleitungen bis 6 bar. Durch die Temperaturkompensation werden Druckänderungen durch Temperaturschwankungen während der Messung ausgeglichen.

testo 312-3, robustes Druckmessgerät bis 300/6000 hPa, DVGW-geprüft, inkl. Alarmanzeige, Batterie und Kalibrier-Protokoll

Best.-Nr. **0632 0314** EUR **394.00**

Druckmessgeräte für Gas- und Wasserinstallateure

- Umschaltbare Präzisions-Messbereiche mit hoher Auflösung
- Alarm bei Unterschreitung der frei einstellbaren Grenzwerte
- Ausdruck der Messdaten inkl. Sollwerte, Gerätenummer, Datum/Uhrzeit mit Testo-Schneldrucker
- Übersichtliches Display mit Uhrzeit
- DVGW-geprüft



Technische Daten

	testo 312-2		testo 312-3	
Messbereich	-40 ... +40 hPa	-200 ... +200 hPa	-300 ... +300 hPa	-6000 ... +6000 hPa
Genauigkeit ±1 Digit	±1.5% v. Mw. (+3 ... +40 hPa) ±0.03 hPa (0 ... +3 hPa)	±0.5 hPa (0 ... +50 hPa) ±1.5% v. Mw. (>50 hPa) +200 hPa	±0.5 hPa (0 ... +50 hPa) ±1.5% v. Mw. ≥50 hPa +300 hPa	±2% v. Mw. (+400 ... +2000 hPa) ±4% v. Mw. (+2000 ... +6000 hPa) ±4 hPa (0 ... +400 hPa)
Auflösung	0.01 hPa (-40 ... +40 hPa)	0.1 hPa (-200 ... +200 hPa)	0.1 hPa (-300 ... +300 hPa)	1 hPa (-6000 ... +6000 hPa)
Überlast	±1000 hPa (-40 ... +40 hPa)	±1000 hPa (-200 ... +200 hPa)	±8000 hPa (-300 ... +300 hPa)	±8000 hPa (-6000 ... +6000 hPa)

Gemeinsame Daten

Anzeige	LCD 2-zeilig	Messbereich ist umschaltbar von ±40 hPa auf ±200 hPa
Betriebstemp.	+5 ... +45 °C	Einstellungsschritt: 0.01 hPa bzw. 5 hPa
Lagertemp.	-20 ... +70 °C	Alarmschwelle: -0.04 hPa bzw. 100 hPa
Gehäusematerial	ABS	Alarmanzeige: akustisch u. optisch bei Erreichen der Grenzwerte
Batterietyp	9V-Blockbatterie	
Abmessung	215 x 68 x 47 mm	
Gewicht	300 g	
Garantie	2 Jahre	

Bestellvorschlag

Das komplette Wartungs-Set mit Dokumentation

- Druck-Messgerät bis 40/200 hPa (Best.-Nr. 0632 0313)
- TopSafe (unverwüstliche Schutzhülle) inkl. Tischaufsteller (Best.-Nr. 0516 0443)
- Druckset (Best.-Nr. 0554 3150)
- Gaslecksuchgerät (Best.-Nr. 0632 0316)
- TopSafe für testo 316, unverwüstliche Schutzhülle inkl. Aufsteller, schützt vor Schmutz und Stoß (Best.-Nr. 0516 0189)
- Testo-Schneldrucker (Best.-Nr. 0554 0549)
- Transport-Koffer (Kunststoff) (Best.-Nr. 0516 3120)

EUR
558.00

Fühler

Druckset mit Kaminzugsonde, bestehend aus: je 2 x Silikon-schlauch Ø 4 mm und Ø 6 mm, T-Stück 4 mm und 6 mm, Verbindungsstück



Zubehör

Drucker und Zubehör

Testo-Schneldrucker mit kabelloser Infrarot-Schnittstelle, 1 Rolle Thermopapier und 4 Mignon-Batterien

Externes Schnell-Ladegerät für 1-4 AA-Akkus, inkl. 4 Ni-MH Akkus mit Einzelzellenladung und Ladekontrollanzeige, inkl. Erhaltungsladung, integrierte Entladefunktion, mit integriertem, internationalem Netzstecker, 100-240 VAC, 300 mA, 50/60 Hz

Ersatz-Thermopapier für Drucker (6 Rollen) 0554 0569 18.00

Ersatz-Thermopapier für Drucker (6 Rollen), dokumentenecht, langzeitlesbare Messdatendokumentation bis zu 10 Jahren 0554 0568 20.00

Weiteres Zubehör und Ersatzteile

9V-Akku für Messgerät, statt Batterie 0515 0025 10.50

Ladegerät für 9V-Akku, zum externen Laden des Akkus 0515 0025 9.70

Transport und Schutz

TopSafe (unverwüstliche Schutzhülle) inkl. Tischaufsteller, Schutz des Messgerätes gegen Schmutz und Stoß 0516 0443 42.00

Bereitschaftstasche, für die sichere Aufbewahrung des Messgerätes 0516 0191 30.00

Transport-Koffer (Kunststoff), für den Transport und die sichere Aufbewahrung von Messgerät und Zubehör 0516 3120 64.00

Kalibrier-Zertifikate

ISO-Kalibrier-Zertifikat Druck, Differenzdruck; 5 Pkt. über den Messbereich verteilt 0520 0005 78.00

Prüfsystem für die Gas- und Wasserinstallation siehe nächste Seite

Hochdruck-Set siehe nächste Seite

testo 312

Komplettes Prüfsystem für die Gas- und Wasserinstallation

Alles zur Prüfung von Gas- und Wasserleitungsinstallationen: Mit dem elektronischen Druckmessgerät testo 312-3 prüfen Sie Druckfestigkeit und Dichtheit. Die Messergebnisse sind mit dem Protokolldrucker dokumentierbar. Mit dem Rechenschieber ermitteln Sie schnell die Leckgasmenge und so die Gebrauchsfähigkeit von Gasleitungen. Ein Gasleck spürt testo 316-1 rasch auf.

- Ausdruck mit Datum
- Belastungs- und Dichtheitsprüfungen von Gasleitungen
- Druckprüfung von Wasserleitungen
- Sicheres Aufspüren von Lecks



DVGW-TRGI geprüft



Prüfsystem-Set	
Druck-Messgerät testo 312-3 TopSafe für testo 312 Protokoll-Drucker Gaslecksuchgerät testo 316-1 TopSafe für testo 316-1 Zubehör: Abdruckset 200 mbar, Prüfpumpe, Einrohrzählerkappe, Zweiventilabzweig, Einventilabsperrung, Verbindungsschlauch LW 6, Konische Prüfstopfen 1/2", 3/4", Hochdruck-Stufenstopfen 3/8", 3/4", 1/2", 1", Lecksuchspray, Rechenschieber, Systemkoffer	
Best.-Nr.	EUR
0563 0314	1333.00

Hochdruck-Set mit Koffer (ohne Messgerät)	
Abdruckset 200 mbar Prüfpumpe, größer 500 mbar Einrohrzählerkappe Zweiventilabzweig Einventilabsperrung Verbindungsschlauch LW Konischer Prüfstopfen 1/2" und 3/4" Hochdruck-Stufenstopfen 3/8", 1/2", 3/4", und 1" Lecksuchspray Systemkoffer	
Best.-Nr.	EUR
0554 3160	552.00

Zubehör	Best.-Nr.	EUR
Abdruck-Set 200 mbar, inkl. Ballonpumpe, Schläuche, Abzweig mit Ventil, konischer Prüfstopfen 1/2"	0554 3153	125.00
Prüfpumpe zum Erstellen des Prüfdrucks	0554 3157	52.00
Einrohrzählerkappe, Verbindung von Prüfgarnitur zur Leitung, einfach Gaszähler abmontieren, Einrohrzählerkappe anbringen und Schlauch anschließen	0554 3156	55.00
Zweiventilabzweig (Messing) zur Verbindung von 2 oder mehr Leitungen, einzeln absperrbar	0554 3161	39.00
Einventilabsperrung zum Absperrn der Leitung, z.B. bei Wechsel des Schlauchpakets während der Prüfung	0554 3162	24.00
Verbindungsschlauch LW 6, zum Verbinden von Abzweig/Einrohrzählerkappe oder zur Verlängerung	0554 3158	23.00
Konischer Prüfstopfen 1/2" zum Anschluss der Prüfgarnitur an die Gasleitung 19–32 mm, Verbindung Prüfgarnitur zur Leitung	0554 3151	24.00
Konischer Prüfstopfen 3/4" zum Anschluss der Prüfgarnitur an die Gasleitung 24–44 mm, Verbindung Prüfgarnitur zur Leitung	0554 3155	25.00
Konischer Prüfstopfen 1" zum Anschluss der Prüfgarnitur an die Gasleitung 35–65 mm, Verbindung Prüfgarnitur zur Leitung	0554 3152	34.00
Hochdruck-Stufenstopfen 3/8" und 3/4", zum Anschluss der Prüfgarnitur an die Gasleitung	0554 3163	37.00
Hochdruck-Stufenstopfen 1/2" und 1", zum Anschluss der Prüfgarnitur an die Gasleitung	0554 3164	37.00
Lecksuchspray zum Aufsprühen auf die Gasleitung, zeigt durch Bläschenbildung undichte Stellen an, zum Aufspüren von undichten Stellen (Blasenbildung) an Gasleitungen	0554 3166	12.00
System-Koffer für das komplette Prüfsystem, sorgt für den übersichtlichen Kofferinhalt	0554 3165	99.00
Rechenschieber zum schnellen Ermitteln der Gebrauchsfähigkeit	0554 3169	9.00
DAKKS-Kalibrier-Zertifikat Druck, Differenz- und Überdruck; 6 Messpunkte über den Messbereich verteilt (> 0,6% v.Ew.)	0520 0225	110.00

Bitte bestellen Sie das passende Messgerät testo 312-3 oder testo 312-2

testo 312-2, Präzisions-Druckmessgerät bis 40/200 hPa, DVGW-geprüft, inkl. Alarmanzeige, Batterie und Kalibrier-Protokoll	
Best.-Nr.	EUR
0632 0313	274.00

testo 312-3, robustes Druckmessgerät bis 300/6000 hPa, DVGW-geprüft, inkl. Alarmanzeige, Batterie und Kalibrier-Protokoll	
Best.-Nr.	EUR
0632 0314	394.00

testo 312-4

Ein Messgerät zur Durchführung aller notwendigen Prüfungen an Gasheizungen und -leitungen sowie Wasserleitungen. Eigensicher durch Verwendung von C-Flex-Schläuchen mit hoher Selbstdichtigkeit. Gesetzeskonformer Messablauf für Belastungs-, Dichtheits- sowie Gebrauchsfähigkeitsprüfung an Gasleitungen. Eine Aufzeichnung der Messwerte über einen definierten Zeitraum (z. B. 24 h) und Datenübertragung und -auswertung auf PC-Software inkl. Grafischer Darstellung.

Differenzdruckmessgerät bis 200 hPa, DVGW-geprüft, inkl. Batterie und Kalibrier-Protokoll

Best.-Nr.	EUR
0632 0327	394.00

Erfüllung aller Messaufgaben an Gasheizungen, -leitungen und Wasserleitungen

- Dichtheits- und Gebrauchsfähigkeitsprüfung nach Druckabfall an Gasleitungen nach DVGW-TRGI 2008
- Belastungsprüfung an Gasleitungen nach DVGW-TRGI 2008 mit Hilfe der Hochdrucksonde
- Reglerüberprüfung durch Aufzeichnung der Messwerte über einen definierten Zeitraum
- Überprüfung des Gasanschluss- und Gasfließdruck sowie Einstellung des Düsendrucks an Gasbrennern und -thermen
- Druckprüfung an Trinkwasserleitungen mit Wasser und unter zu Hilfenahme der Hochdrucksonde nach DIN 1988 (TRWI) sowie mit Luft nach ZVSHK-Merkblatt
- Druckprüfung an Abwasserleitungen nach DIN EN 1610 mit Hilfe der Hochdrucksonde



Basis-Set testo 312-4	
Differenzdruckmessgerät testo 312-4	
Schlauchgarnitur für das testo 312-4	
Ballonpumpe mit Ablassschraube	
Konischer Prüfstopfen 1/2"	
Konischer Prüfstopfen 3/4"	
Testo-Schnelldrucker	
Druckset zur Gasdruckmessung an Heizungsanlagen	
Systemkoffer	
Best.-Nr.	EUR
0563 1327	855.00

Hochdruck-Set testo 312-4	
Differenzdruckmessgerät testo 312-4	
Schlauchgarnitur für das testo 312-4	
Ballonpumpe mit Ablassschraube	
Konischer Prüfstopfen 1/2"	
Konischer Prüfstopfen 3/4"	
Testo-Schnelldrucker	
Druckset zur Gasdruckmessung an Heizungsanlagen	
Hochdruck-Stufenstopfen 3/8" und 3/4"	
Hochdruck-Stufenstopfen 1/2" und 1"	
Hochdrucksonde bis 25 bar	
Systemkoffer	
Best.-Nr.	EUR
0563 1328	995.00

Zubehör	Best.-Nr.	EUR
Druckset zur Gasdruckmessung an Heizungsanlagen	0554 0449	12.00
Schlauchgarnitur für das testo 312-4	0554 3172	86.00
Ballonpumpe mit Ablassschraube	0554 3173	43.00
Konischer Prüfstopfen 1/2" (19 - 32 mm)	0554 3151	24.00
Konischer Prüfstopfen 3/4" (24 - 44 mm)	0554 3155	25.00
Gaslecksuchgerät	0632 0316	229.00
Einrohrzählerkappe, Verbindung von Prüfgarnitur zur Leitung	0554 3156	55.00
Zweiventilabzweig (Messing) zur Verbindung von 2 oder mehr Leitungen, einzeln absperrbar	0554 3161	39.00
Einventilabsperrung zum Absperrern der Leitung	0554 3162	24.00
Verbindungsschlauch LW 6	0554 3158	23.00
Lecksuchspray zum Aufsprühen auf die Gasleitung, zeigt durch Bläschenbildung undichte Stellen an	0554 3166	12.00
Tischnetzteil mit internationaler Anschlussmöglichkeit	0554 1143	84.00
Prüfpumpe zum Erstellen des Prüfdrucks	0554 3157	52.00
9V-Akku für Messgerät	0515 0025	10.50
Ladegerät für 9V-Akku	0554 0025	9.70
Testo-Schnelldrucker mit kabelloser Infrarot-Schnittstelle, 1 Rolle Thermopapier und 4 Mignon-Batterien	0554 0549	195.00
Ersatz-Thermopapier für Drucker (6 Rollen), dokumentenecht	0554 0568	20.00
TopSafe (unverwüstliche Schutzhülle)	0516 0446	46.20
TopSafe für testo 316, unverwüstliche Schutzhülle inkl. Aufsteller, schützt vor Schmutz und Stoß	0516 0189	37.00
Systemkoffer	0516 3121	76.00
Hochdrucksonde bis 25 bar	0638 1743	199.00
Hochdruck-Stufenstopfen 3/8" und 3/4"	0554 3163	37.00
Hochdruck-Stufenstopfen 1/2" und 1"	0554 3164	37.00
Rohranlegefühler für Rohre bis 2" Durchmesser, zur Vor- und Rücklauf-Temperatur-Bestimmung	0600 4593	125.00
Sehr reaktionsschneller Oberflächenfühler mit federndem Thermoelementband, Messbereich kurz- bis +500 °C	0604 0194	138.00
Anschlussleitung, Länge 1,5 m, für Fühler mit Steckkopf	0430 0143	41.00
Auswerte-Software, zur Darstellung von Messabläufen als Diagramme, Tabelle und zum Verwalten der Kundendaten	0554 3332	164.00
Leitung RS232	0409 0178	49.00

Technische Daten testo 312-4	
Druck (interner Sensor im testo 312-4)	
Messbereich	0 ... 200 hPa
Genauigkeit	±0,03 hPa (0 ... +3 hPa) ±1,5% v. Mw. (+3,1 ... +40 hPa) ±2 hPa oder ±1% v. Ew. (+41 ... +200 hPa)
Temperatur (über externen Temperaturfühler Typ K)	
Messbereich	abhängig vom verwendeten Temperaturfühler
Genauigkeit	±0,4 °C (-100 ... +200 °C) ±1 °C (restl. Messbereich)
Druck (über Hochdrucksonde)	
Messbereich	0 ... 25 bar
Genauigkeit	±0,5% v. Ew.
Auflösung	10 hPa

Sonstige Gerätedaten	
Schnittstelle für Drucker	Infrarot
Schnittstelle für PC	RS 232
PC-Software	Easyheat
Messdatenspeicher	ca. 25.000 Messwerte
Messrate	Auto 1 sec ... 24 h schnell 0,04 sec
Abmessung	219 x 68 x 50 mm
Gewicht	ca. 600 g
Garantie	2 Jahre

testo 314

Das komplette Prüfsystem für Gas- und Wasserleitungen

Einzigartig

Genaue Messung durch Absolutdruckkompensation

Das testo 314 kompensiert bei der Volumenstrommessung Absolutdruck-Schwankungen selbstständig durch einen Absolutdruckausgleich.

Schnell

Nullungsphase bei angeschlossener Leitung

Um ΔP exakt und schnell bestimmen zu können, findet die Nullung auf den Umgebungsluftdruck während der laufenden Messung statt. Unterbrechungen sowie Abnehmen der Leitungen sind ausgeschlossen.

Exakt

Messung durch Normprüfdruckkompensation mit Einspeisevorrichtung

Bei gasnetzunabhängiger Durchflussprüfung können Druckschwankungen in Leitungen kompensiert werden. Der integrierte Fließdruckregler (Gasblase mit Einspeisevorrichtung) gleicht Schwankungen aus. Der feinjustierte Wert wird parallel zur Leckmenge im testo 314 angezeigt.

- Belastungs- und Dichtheitsprüfung von Gasleitungen
- Rasches Ermitteln der Gasleckmenge nach DVGW-TRGI 2008 gemäß VP 952
- Sicheres Aufspüren von Gaslecks mit testo 316-1
- Auswerte-Software zur Darstellung von Messabläufen
- Gebrauchsfähigkeitsprüfung von Gasleitungen
- Datenaufzeichnung zur Druckreglerprüfung
- Auswertung mit PC-Software
- Druckprüfung an Abwasserleitungen nach DIN EN 1610 mit Hilfe der Hochdrucksonde (optional erhältlich)

Das komplette Prüfsystem-Set für Gas- und Wasserleitungen

testo 314, Druckmessgerät mit integriertem Drucker, von -1000 mbar bis +1000 mbar

Netzteil 230 V/8 V/1 A zur separaten Nutzung des Bedienteils

Systemkoffer inkl. Schlauchgarnitur zum Anschluss an die Gasleitung

testo 316-1, elektronisches Gaslecksuchgerät mit flexiblem Messfühler

TopSafe für testo 316, unverwüstliche Schutzhülle inkl. Aufsteller, schützt vor Schmutz und Stoß

Lecksuchspray zum Aufsprühen auf die Gasleitung, zeigt durch Bläschenbildung undichte Stellen an

Konischer Prüfstopfen 1/2" zum Anschluss der Prüfgarnitur an die Gasleitung 19–32 mm

Konischer Prüfstopfen 3/4" zum Anschluss der Prüfgarnitur an die Gasleitung 24–44 mm

Hochdruck-Stufenstopfen 3/8" und 3/4" zum Anschluss der Prüfgarnitur an die Gasleitung

Hochdruck-Stufenstopfen 1/2" und 1" zum Anschluss der Prüfgarnitur an die Gasleitung

Druckablassstopfen

Einventilabsperrung zum Absperrn der Leitung

Zweiventilabzweig (Messing) zur Verbindung von 2 oder mehr Leitungen, einzeln absperrbar

Prüfpumpe zum Erstellen des Prüfdrucks



Geprüft nach DVGW-TRGI 2008 gemäß VP 952

Zubehör	Best.-Nr.	EUR
testo 316-1, Elektronisches Gaslecksuchgerät mit flexiblem Messfühler, inkl. Batterie	0632 0316	229.00
TopSafe für testo 316, unverwüstliche Schutzhülle inkl. Aufsteller, schützt vor Schmutz und Stoß	0516 0189	37.00
Einspeisevorrichtung für testo 314 zur netzunabhängigen Messung	0554 3142	730.00
Netzteil 230 V/ 8 V/ 1 A, für Messgerät (Eurostecker), zum Netzbetrieb und Laden der Akkus	0554 1084	47.00
Schlauchgarnitur zum Anschluss an die Gasleitung inkl. Prüfpumpe und konischer Prüfstopfen 1/2"	0554 3141	215.00
Einrohrzählerkappe, Verbindung von Prüfgarnitur zur Leitung	0554 3156	55.00
Zweiventilabzweig (Messing) zur Verbindung von 2 oder mehr Leitungen, einzeln absperrbar	0554 3161	39.00
Einventilabsperrung zum Absperrn der Leitung	0554 3162	24.00
Verbindungsschlauch LW 6, zum Verbinden von Abzweig/Einrohrzählerkappe oder zur Verlängerung	0554 3158	23.00
Konischer Prüfstopfen 1/2" zum Anschluss der Prüfgarnitur an die Gasleitung 19–32 mm	0554 3151	24.00
Konischer Prüfstopfen 3/4" zum Anschluss der Prüfgarnitur an die Gasleitung 24–44 mm	0554 3155	25.00
Konischer Prüfstopfen 1" zum Anschluss der Prüfgarnitur an die Gasleitung 35–65 mm	0554 3152	34.00
Hochdruck-Stufenstopfen 3/8" und 3/4", zum Anschluss der Prüfgarnitur an die Gasleitung	0554 3163	37.00
Hochdruck-Stufenstopfen 1/2" und 1", zum Anschluss der Prüfgarnitur an die Gasleitung	0554 3164	37.00
Lecksuchspray zum Aufsprühen auf die Gasleitung, zeigt durch Bläschenbildung undichte Stellen an	0554 3166	12.00
Ersatz-Thermopapier für Drucker (6 Rollen)	0554 0569	18.00
Druckset zur Gasdruckmessung an Heizungsanlagen	0554 0449	12.00
Prüfpumpe zum Erstellen des Prüfdrucks	0554 3157	52.00
Druckablassstopfen	0554 3171	17.00
ISO-Kalibrier-Zertifikat Durchfluss in Gasen, 5 Messpunkte	0520 0084	95.00
System-Koffer inkl. Schlauchgarnitur, Prüfpumpe und konischer Prüfstopfen 1/2"	0516 3140	335.00
Auswerte-Software, zur Darstellung von Messabläufen als Diagramme, Tabelle und zum Verwalten der Kundendaten	0554 3332	164.00
Leitung RS232, Verbindungsleitung Messgerät - PC (1,8 m) zur Datenübertragung	0409 0178	49.00
Hochdrucksonde bis 25 bar	0638 1743	199.00
Rohranlegeföhler für Rohre bis 2" Durchmesser, zur Vor- und Rücklaufemperatur-Bestimmung	0600 4593	131.00
Sehr reaktionsschneller Oberflächenfühler mit federndem Thermoelementband, Messbereich kurz- bis +500 °C	0604 0194	138.00
Anschlussleitung, Länge 1,5 m, für Föhler mit Steckkopf - zum Messgerät	0430 0143	41.00

testo 314

Druckmessgerät mit integriertem Drucker, von 0 mbar bis +1000 mbar

Best.-Nr.	EUR
0560 3140	1050.00

Best.-Nr.	EUR
0563 3140 70	1889.00

Technische Daten testo 314

Druck-Messbereich	0 ... 1000 mbar
Auflösung	0.1 mbar
Genauigkeit	±0.5 mbar; ±3% v. Mw.
Volumenstrom-Messbereich	0 ... 8 l/h
Auflösung	0.1 l/h
Genauigkeit	±0.1 l/h; ±5% v. Mw.
Standzeit	> 5 h
Abmessung	252 x 115 x 58 mm
Gewicht	ca. 728 g

testo 525

Durch die Temperaturkompensation haben Temperaturschwankungen beim testo 525 keinen Einfluss auf die Messung. Es erlaubt Messungen im Bereich positiver/negativer Überdruck und Absolutdruck und ist somit das optimale Referenz-Messgerät zur Kalibrierung.

testo 525, Druckmessgeräte inkl. Batterie und Kalibrier-Protokoll. Unterschiedliche Geräteversionen für jeden Einsatzzweck siehe unten.

Hochpräzise Druckmessgeräte für industrielle Anwendungen

- Temperaturkompensiert (Temperaturschwankungen haben keinen Einfluss auf das Messergebnis)
 - 11 verschiedene Maßeinheiten einstellbar
 - Messung der Leckrate (Druckabfall pro Zeit)
 - Min/Max-Wert
 - Hold-Taste
 - Messwertspeicher für Einzelwerte oder Messreihen
 - Auto-Off/Low-Bat-Anzeige
- Mit Präzisions-Zertifikat



Nullung per Knopfdruck

Hold-Taste

Konfigurationsmodi

testo 525 Überdruck-Messgeräte

Genauigkeit $\pm 0.2\%$ v. Ew.

Messbereich	Auflösung	Überlast	Best.-Nr.	EUR
0 ... 30 bar	0.01 bar	70 bar	0560 5258	959.50

testo 525 Absolutdruck-Messgeräte

Genauigkeit $\pm 0.2\%$ v. Ew.

Messbereich	Auflösung	Überlast	Best.-Nr.	EUR
0 ... 1100 hPa	0.1 hPa	± 3000 hPa	0560 5256	1076.00
0 ... 2000 hPa	0.1 hPa	± 3000 hPa	0560 5257	1148.00

Genauigkeit $\pm 0.1\%$ v. Ew.

Messbereich	Auflösung	Überlast	Best.-Nr.	EUR
0 ... 1100 hPa	0.1 hPa	± 2000 hPa	0560 5266	1281.30
0 ... +2000 hPa	0.1 hPa	± 3000 hPa	0560 5267	1373.50

Genauigkeit $\pm 0.05\%$ v. Ew.

Messbereich	Auflösung	Überlast	Best.-Nr.	EUR
0 ... +2000 hPa	0.1 hPa	± 3000 hPa	0560 5273	1599.00

Technische Daten
Angaben zu Genauigkeiten, Messbereichen, Auflösung und Überlast siehe linke Seite

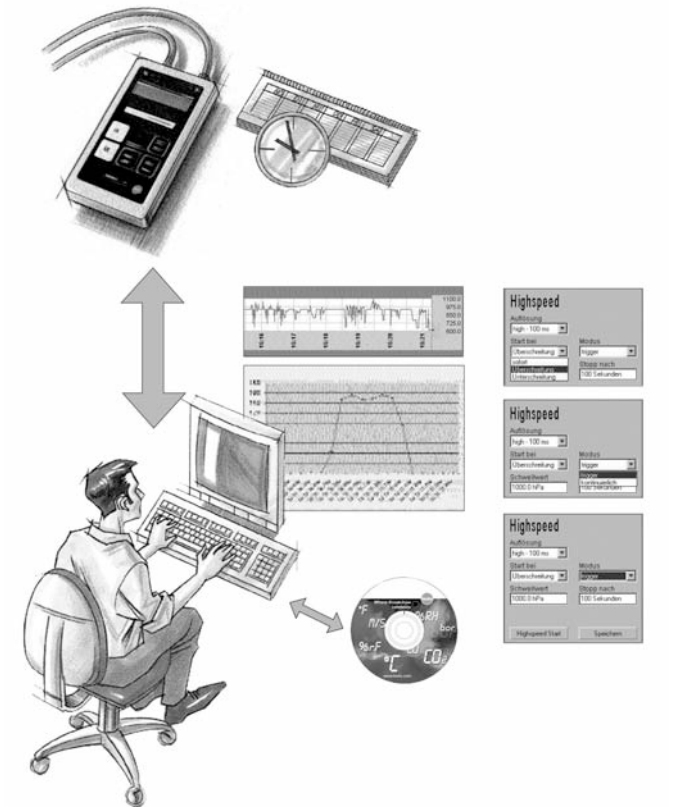
Speicherintervall	manuell, 1 Sek. ... 60 Min. wählbar
Speicher	984
Betriebsfeuchte	30 ... 95 %rF
Betriebstemp.	-5 ... +50 °C
Lagertemp.	-30 ... +85 °C
Schutzklasse	IP54
Batterietyp	9V-Blockbatterie
Batterie-Standzeit	50 h
Abmessung	152 x 83 x 34 mm
Gewicht	270 g
Garantie	2 Jahre
Sonstiges	11 verschiedene Maßeinheiten einstellbar: bar, mbar, kPa, hPa, MPa, mmH2O, mHg, mmHg, psi, inchH2O, inchHg

Gemeinsame Daten

Messwertaufnehmer	piezoresistiver Drucksensor
Messmedium	alle nichtaggressiven Gase
Anschluss	Schlauch 4 mm (bis 7 bar) NPT 1/8" (ab 10 bar)
PC	RS232-Schnittstelle
Anzeige	LCD 1-zeilig

Zubehör

	Best.-Nr.	EUR
Transport und Schutz		
Bereitschaftstasche aus Leder mit Schulterriemen, zur sicheren Aufbewahrung des Messgerätes	0554 5251	74.90
Transportkoffer (Kunststoff) für Messgerät und Zubehör, für den sicheren Transport	0516 5200	104.50
Software und Zubehör		
Software-Set inkl. Datenübertragungskabel RS232, Software zur Gerätesteuerung und Messdatenverwaltung	0554 5256	195.00
Software, zur Gerätesteuerung und Messdatenverwaltung	0554 5255	129.20
Datenübertragungskabel RS 232, Verbindung Messgerät - PC zur Datenübertragung	0554 5250	98.50
Weiteres Zubehör und Ersatzteile		
9V-Akku für Messgerät, statt Batterie	0515 0025	10.50
Ladegerät für 9V-Akku, zum externen Laden des Akkus 0515 0025	0554 0025	9.70
Anschluss Schlauch, Silikon, Länge 5 m, belastbar bis maximal 700 hPa (mbar)	0554 0440	34.00
Anschluss Schlauch-Set, 2 x 1 m, gewandelt, inkl. 1/8" Zoll-Verschraubung, druckfest bis 20 bar, Außendurchmesser 6,3 mm, Innendurchmesser 4,8 mm	0554 0441	27.70
Adapter 1/8", für Anschluss schläuche	0554 5200	22.60
Kalibrierpumpe, Überdruck, max. 5 bar	0554 5252	405.00
Druckwandler 0...10 bar, zur Druckmessung in flüssigen Medien	0554 5254	101.50
Anschluss Schlauch für Druckwandler zum System (1 Stück)	0554 3170	auf Anfrage
Kalibrier-Zertifikate		
DAkS-Kalibrier-Zertifikat Druck, Differenzdruck, Genauigkeit $\pm 0,1$ (% v.Ew.)	0520 0035	165.00
DAkS-Kalibrier-Zertifikat Druck, Differenz- und Überdruck; 11 Messpunkte über den Messbereich des Gerätes verteilt	0520 0215	180.00
DAkS-Kalibrier-Zertifikat Druck, Absolutdruck 11 Pkt. über den Messbereich verteilt (kleiner 0,1% v.Ew.)	0520 0222	350.00

Software zur Gerätesteuerung und Messdatenverwaltung

Konfigurationseinstellungen im Gerät

Mit der PC-Software für das testo 525 lassen sich sehr einfach alle wichtigen Parameter im Gerät über den PC anpassen. Ob man nun eine Einheit oder den Messtakt verändern oder die Dämpfung aktivieren möchte. Alles kein Problem, mit dem Pull-down-Menü den gewünschten Wert auswählen und schon wird er ins Gerät übertragen.

Speicher auslesen

Über den Button "Speicher auslesen" werden die Daten in eine Datei auf die Festplatte übertragen. Dort sind sie dauerhaft archiviert. Man kann sich die Daten auch in einer Tabelle anzeigen lassen. Als wichtige Info erscheint in den ersten Zeilen der Maxi/Minimal und der Mittelwert. Die Daten können auch ausgedruckt oder ins Excel übertragen werden.

Online-Messung

Im Startbildschirm lassen sich alle Messdaten sofort über die Grafik ablesen. Während der Online-Messung werden die Daten automatisch abgespeichert.

Highspeed

Das testo 525 macht 10/20 Messungen pro Sekunde. Diese schnelle Messung ist Voraussetzung, damit Druckschläge erkannt und aufgezeichnet werden können. Bei der Highspeed-Messung kann vom Anwender eingestellt werden, wann die Messung gestartet werden soll.

Die Auswahl beinhaltet:
sofort:

Messung beginnt ad hoc zu laufen

Überschreitung:

Messung startet nach Überschreitung eines bestimmten Grenzwertes

Unterschreitung:

Messung startet nach Unterschreitung eines bestimmten Grenzwertes

Dabei kann noch ein Triggermodus eingestellt werden. Wird ein Grenzwert über-/unterschritten, so kann festgelegt werden, wie lange nach der Überschreitung gemessen werden soll. Nach Ablauf der eingegebenen Zeit stoppt die Aufzeichnung. Wird der Grenzwert erneut überschritten, startet die Aufzeichnung ebenfalls wieder. Dieser Modus eignet sich optimal zur Auffindung von Störungen an Anlagen.

testo 521

testo 521-1/-2 mit internem Sensor 0... 100 hPa / 0,1%
Das testo 521-1/-2 ist ausgerichtet für präzise Differenzdruck-Messungen im VAC-Bereich, wie beispielsweise Druckabfall an Filtern, Überprüfung von Ventilatoren und Absauganlagen. Für Staurohrmessungen im Bereich 5... 100 m/s verwenden Sie das testo 521-1/-2.

testo 521-3 mit internem Sensor 0... 2,5 hPa

Mit dem testo 521-3 werden kleinste Differenzdrücke bis 2,5 hPa gemessen. Hohe Genauigkeit und eine Auflösung von 0,1 Pa machen das Gerät ideal für Messungen in Reinräumen oder Kaminzugprüfungen. Bei Staurohrmessungen im Bereich 1...20 m/s messen Sie präzise mit dem testo 521-3.

1 0 ... 100 hPa / ±0.2 % v. Ew.
testo 521-1, Differenzdruck-Messgerät 0...100 hPa inkl. Batterie und Kalibrier-Protokoll

Best.-Nr.	EUR
0560 5210	690.00

2 0 ... 100 hPa / ±0.1 % v. Ew.
testo 521-2, Differenzdruck-Messgerät 0...100 hPa inkl. Batterie und Kalibrier-Protokoll

Best.-Nr.	EUR
0560 5211	866.50

3 0 ... 2.5 hPa
testo 521-3, Differenzdruck-Messgerät 0...2.5 hPa inkl. Batterie und Kalibrier-Protokoll

Best.-Nr.	EUR
0560 5213	702.20

testo 526

testo 526-1 mit internem Sensor 0 ... 2000 hPa / 0,1%
Das testo 526 ist das ideale Differenzdruck-Messgerät für Industrie-Applikationen. Mit einer Genauigkeit von 0,1% v. Ew. können Prozesse präzise gemessen und überwacht werden.

testo 526-2 mit hochpräzisem internem Sensor 0 ... 2000 hPa, 0,05%

Das testo 526 ist das ideale Differenzdruck-Messgerät für sensible Industrie-Applikationen. Mit einer Genauigkeit bis 0,05% v. Ew. können kritische Prozesse hochpräzise gemessen und überwacht werden.

Drucktest

Speziell für die Dichtheitsprüfung an Behältern ist im testo 526-1 und testo 526-2 die lückenlose Aufzeichnung über das integrierte Prüfmenü möglich. Die anschließende Verarbeitung der Messdaten über Software oder der Ausdruck über den Drucker ermöglicht die Dokumentation des Drucktests.

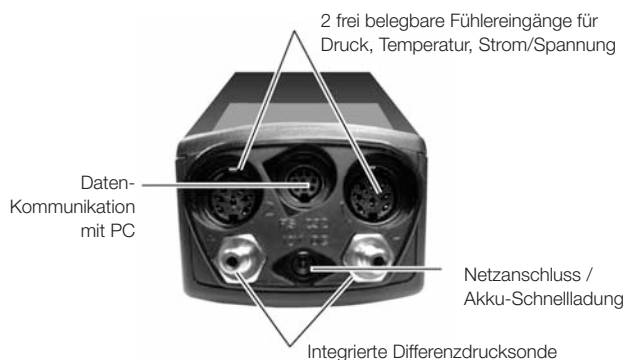
4 0 ... 2000 hPa / ±0.1 % v. Ew.
testo 526-1, Differenzdruck-Messgerät 0...2000 hPa inkl. Schnellkupplungs-Anschlüsse, Batterie und Kalibrier-Protokoll

Best.-Nr.	EUR
0560 5280	651.00

5 0 ... 2000 hPa / ±0.05 % v. Ew.
testo 526-2, Differenzdruck-Messgerät 0...2000 hPa inkl. Schnellkupplungs-Anschlüsse, Batterie und Kalibrier-Protokoll

Best.-Nr.	EUR
0560 5281	866.50

Referenz-Druckmessgeräte für alle Messbereiche



Große Fühlerauswahl

Der Differenzdrucksensor ist im testo 521 und testo 526 fest integriert. Über frei belegbare Fühlereingänge können zusätzlich bis zu zwei Sonden angeschlossen werden:

- Differenzdrucksonden bis 2000 hPa

- Absolutdrucksonden bis 2000 hPa
- Relativdrucksonden bis 400 bar
- Temperatursonden von -200 ... +1250 °C
- Sonden zur Messung von Strom/Spannung

Langzeitkontrolle leicht gemacht

- Die Messdaten können einzeln oder als Messreihe gespeichert werden. Die Messrate (0,04 Sekunden, 1 Sekunde...24 Stunden) und die Anzahl der zu speichernden Werte sind frei wählbar. Die maximale Speichergröße liegt bei 25.000 Messwerten.
- Die Messwerte werden unter individuellen Bezeichnungen für die Messorte (max. 99 Messorte) gespeichert - mit Wiederfind-Garantie.
- Bei großen Datenmengen kann die Online-Messung über PC aktiviert werden.

Dokumentation am Messort

- Die einzelnen Messprotokolle können vor Ort über den Schnelldrucker ausgedruckt werden. Ohne lästige Kabelverbindung über Infrarotschnittstelle.
- Langzeit-lesbares Thermopapier ermöglicht Messdatendokumentation von bis zu 10 Jahren.

Überprüfung von Messwert-Umformern mit 4...20 mA-Interface

An das 4...20 mA-Interface können beliebige Messwertumformer oder Fremdfühler (in 2- oder 4-Leiter-Technik, Spannung 18 V) angeschlossen werden. Die Skalierung erfolgt über das Handmessgerät.

Großer Vorteil: Der angeschlossene

Messwertumformer braucht keine eigene Versorgung, diese wird über das Druckmessgerät testo 521 bzw testo 526 geliefert.

Einfache Messwertverwaltung über PC

- Die gespeicherten Messdaten können über die Software komfortabel ausgewertet und weiterverarbeitet werden.
- Die Messwerte werden mit dem Gerät erfasst und können mit der Software online dargestellt werden.
- Im Menü Schnellmessung können online Druckschläge im Messtakt von 0,045 Sekunden protokolliert werden. Da sich Druckschläge in den meisten Fällen unvorhergesehen ereignen, kann über die Triggerfunktion eine Regel definiert werden, die die Druckschläge herausfiltert und für den Benutzer in entsprechende Registerseiten separat ablegt.



testo 521 / testo 526

Zubehör / Technische Daten

Zubehör	Best.-Nr.	EUR
Weiteres Zubehör und Ersatzteile		
Tischnetzteil mit internationaler Anschlussmöglichkeit	0554 1143	84.00
9V-Akku für Messgerät, statt Batterie	0515 0025	10.50
Ladegerät für 9V-Akku, zum externen Laden des Akkus 0515 0025	0554 0025	9.70
Transport und Schutz		
TopSafe (unverwüstliche Schutzhülle), inkl. Tragegurt, Tischaufsteller und Magnet. Schutz des Messgerätes gegen Staub, Stoß, Kratzer	0516 0446	46.20
Transport-Koffer, für Messgerät, Sonden, Prandtl-Staurohr, Zubehör	0516 0527	76.90
System-Koffer, für Messgerät, Sonden, gerades oder Prandtl-Staurohr, Zubehör	0516 0526	118.50
Drucker und Zubehör		
Testo-Schnelldrucker mit kabelloser Infrarot-Schnittstelle, 1 Rolle Thermopapier und 4 Mignon-Batterien, für Messwertausdruck vor Ort	0554 0549	195.00
Externes Schnell-Ladegerät für 1-4 AA-Akkus, inkl. 4 Ni-MH Akkus mit Einzelzellenladung und Ladekontrollanzeige, inkl. Erhaltungsladung, integrierte Entladefunktion, mit integriertem, internationalem Netzstecker, 100-240 VAC, 300 mA, 50/60 Hz	0554 0610	44.10
Ersatz-Thermopapier für Drucker (6 Rollen)	0554 0569	18.00
Ersatz-Thermopapier für Drucker (6 Rollen), dokumentenecht, langzeitlesbare Messdatendokumentation bis zu 10 Jahren	0554 0568	20.00
Software und Zubehör		
ComSoft 3 - Professional mit Messdatenverwaltung, inkl. Datenbank, Auswerte- und Grafikfunktion, Datenanalyse, Trendkurve	0554 0830	289.00
Leitung RS232, Verbindungsleitung Messgerät - PC (1,8 m) zur Datenübertragung	0409 0178	49.00
Ethernet-Adapter, RS232 - Ethernet inkl. Softwaretreiber, Netzteil, ermöglicht Datenkommunikation im Netzwerk	0554 1711	379.00

Zubehör	Best.-Nr.	EUR
Kalibrier-Zertifikate		
DAkKS-Kalibrier-Zertifikat Druck, Differenzdruck, Genauigkeit $\pm 0,1$ (% v.Ew.)	0520 0205	300.00
DAkKS-Kalibrier-Zertifikat Druck, Differenzdruck, Genauigkeit 0,1 ... 0,6 (% v. Ew.)	0520 0215	180.00
DAkKS-Kalibrier-Zertifikat Druck, Differenzdruck, Genauigkeit $> 0,6$ (% v. Ew.)	0520 0225	110.00
DAkKS-Kalibrier-Zertifikat Druck, Absolutdruck, Genauigkeit 0,1 ... 0,6 (% v. Ew.)	0520 0212	250.00
DAkKS-Kalibrier-Zertifikat Druck, Differenzdruck, Genauigkeit $\pm 0,1$ (% v.Ew.)	0520 0035	165.00
ISO-Kalibrier-Zertifikat Druck, Differenzdruck, Genauigkeit 0,1 ... 0,6 (% v. Ew.)	0520 0025	88.00
ISO-Kalibrier-Zertifikat Druck, Differenzdruck, Genauigkeit $> 0,6$ (% v. Ew.), für testo 521-3	0520 0005	78.00
ISO-Kalibrier-Zertifikat Druck, Differenzdruck, Genauigkeit $> 0,1$ (% v.Ew.), für testo 521-2	0520 0405	185.00
ISO Kalibrier-Zertifikat Absolutdruck, 5 Messpunkte über den Messbereich verteilt, Absolutdruck, Genauigkeit 0,1 ... 0,6 (% v. Ew.)	0520 0125	87.00
ISO-Kalibrier-Zertifikat Temperatur, für Luft-/Tauchfühler, Kalibrierpunkte -18 °C; 0 °C; +60 °C	0520 0001	83.00
ISO-Kalibrier-Zertifikat Temperatur, Messgeräte mit Luft-/Tauchfühler; Kalibrierpunkte 0 °C; +150 °C; +300 °C	0520 0021	105.00
ISO-Kalibrier-Zertifikat Temperatur, Messgeräte mit Oberflächenfühler; Kalibrierpunkte +60 °C; +120 °C; +180 °C	0520 0071	110.00
DAkKS-Kalibrier-Zertifikat Temperatur, Messgeräte mit Luft-/Tauchfühler; Kalibrierpunkte -20 °C; 0 °C; +60 °C	0520 0211	295.00
DAkKS-Kalibrier-Zertifikat Temperatur, Oberflächentemperaturfühler berührend; Kalibrierpunkte +100 °C; +200 °C; +300 °C	0520 0271	440.00
ISO-Kalibrier-Zertifikat elektrisch	0520 1000	auf Anfrage

Technische Daten	testo 521-1	testo 521-2	testo 521-3	testo 526-1	testo 526-2
	Fühlertyp	piezoresistiver Drucksensor	piezoresistiver Drucksensor	piezoresistiver Drucksensor *	piezoresistiver Drucksensor
Messbereich	0 ... 100 hPa	0 ... 100 hPa	0 ... 2,5 hPa	0 ... 2000 hPa	0 ... 2000 hPa
Genauigkeit ± 1 Digit	$\pm 0,2$ % v. Ew.	$\pm 0,1$ % v. Ew.	$\pm 0,5$ Pa (0 ... 20 Pa) $\pm (0,5 \text{ Pa} \pm 0,5 \% \text{ v. Mw.})$ (20,1 ... 250 Pa)	$\pm 0,1$ % v. Ew.	$\pm 0,05$ % v. Ew.
Auflösung	0,01 hPa	0,01 hPa	0,1 Pa	0,1 hPa	0,1 hPa
statischer Druck	2000 hPa	2000 hPa	100 hPa	2000 hPa	2000 hPa
Überlast	300 hPa	300 hPa	50 hPa	3000 hPa	3000 hPa
Nullung	bis 2,5 hPa	bis 2,5 hPa	bis 0,5 hPa	bis 50 hPa	bis 50 hPa

Gemeinsame Daten testo 521 / testo 526						
	Keramiksensor für externe Drucksonden	piezoresistiver Drucksensor für externe Drucksonden	NTC	Typ K (NiCr-Ni)	Spannungsmessung	Strommessung
Messbereich	-1 ... 400 bar	0 ... 2000 hPa	-40 ... +150 °C	-200 ... +1370 °C	0 ... 10 V	0 ... 20 mA
Genauigkeit* ± 1 Digit	$\pm 0,2$ % v. Ew.	$\pm 0,1$ % v. Mw.	$\pm 0,2$ °C (-10 ... +50 °C) $\pm 0,4$ °C (restl. Messbereich)	$\pm 0,4$ °C (-100 ... +200 °C) ± 1 °C (restl. Messbereich)	$\pm 0,01$ V	$\pm 0,04$ mA
Auflösung	0,01 bar	0,1 Pa (0638 1347) 0,001 hPa (0638 1447) 0,01 hPa (0638 1547) 0,1 hPa (0638 1647; 0638 1747; 0638 1847)	0,1 °C	0,1 °C	0,01 V	0,01 mA

*Genauigkeitsangaben gelten nur für Gerät ohne angeschlossene Fühler

Betriebstemp.	0 ... +50 °C	Anschluss	Schlauch: \emptyset innen 4 mm \emptyset außen 6 mm	Messtakt	ab 0,04 Sekunden	Sonstiges	Netzanschluss und Akkuladung im Gerät Automatische Erkennung aller angeschlossenen Fühler 9 Maßeinheiten auswählbar: mbar, hPa, bar, Pa, kPa, inH ₂ O, mmH ₂ O, torr, psi
Lagertemp.	-20 ... +70 °C		Anzeige	LCD-Display mit Symbol, 7-Segment Anzeige und Punkt Matrix	Abmessung		
Stromversorgung	Batterie/Akku, Netzteil 12 V	Aktualisierungsrate im Display		2x pro Sekunde, bei Schnellmessung 4x pro Sekunde	Gewicht	300 g	
Batterietyp	9 V (6LR61)		Anzeige	LCD-Display mit Symbol, 7-Segment Anzeige und Punkt Matrix	Garantie	2 Jahre	
Batterie-Standzeit	im Dauerbetrieb mit internem Drucksensor: 30 h mit Akku: 10 h mit Zinkkohle: 18 h	Anzeige			LCD-Display mit Symbol, 7-Segment Anzeige und Punkt Matrix	Gehäusematerial	ABS
			Anzeige	LCD-Display mit Symbol, 7-Segment Anzeige und Punkt Matrix		PC	RS232-Schnittstelle
		Anzeige			LCD-Display mit Symbol, 7-Segment Anzeige und Punkt Matrix	Speicher	100 kB (entspricht ca. 25.000 Messwerten)

* Sensor ist für Langzeitmessungen nicht geeignet

Differenzdrucksonde	Abbildung	Messbereich	Genauigkeit	Überlast	Statischer Druck	Nullung	Best.-Nr.	EUR
Präzisions-Drucksonde, 100 Pa, im robusten Metallgehäuse mit Stoßschutz, inkl. Magnet zur schnellen Fixierung, zur Messung von Differenzdruck und Strömungsgeschwindigkeiten (in Verbindung mit Staurohr)		0 ... +100 Pa	$\pm(0.3 \text{ Pa} \pm 0.5\% \text{ v. Mw.})$	50 hPa	100 hPa	bis 20 Pa	0638 1347	574.00
			Betriebstemp. 0 ... +50 °C (kompensiert)			Anschluss: Steckkopf, Anschlussleitung 0430 0143 oder 0430 0145 erforderlich		
Drucksonde, 10 hPa, im robusten Metallgehäuse mit Stoßschutz, inkl. Magnet zur schnellen Fixierung, zur Messung von Differenzdruck und Strömungsgeschwindigkeiten (in Verbindung mit Staurohr)		0 ... +10 hPa	$\pm 0.03 \text{ hPa}$	50 hPa	1000 hPa	bis 0,4 hPa	0638 1447	462.50
			Betriebstemp. 0 ... +50 °C (kompensiert)			Anschluss: Steckkopf, Anschlussleitung 0430 0143 oder 0430 0145 erforderlich		
Drucksonde, 100 hPa, im robusten Metallgehäuse mit Stoßschutz, inkl. Magnet zur schnellen Fixierung, zur Messung von Differenzdruck und Strömungsgeschwindigkeiten (in Verbindung mit Staurohr)		0 ... +100 hPa	$\pm 0.5\% \text{ v. Mw. (+20 ... +100 hPa)}$ $\pm 0.1 \text{ hPa (0 ... +20 hPa)}$	300 hPa	1000 hPa	bis 4 hPa	0638 1547	415.00
			Betriebstemp. 0 ... +50 °C (kompensiert)			Anschluss: Steckkopf, Anschlussleitung 0430 0143 oder 0430 0145 erforderlich		
Drucksonde, 1000 hPa, zur Messung von Differenzdruck, im robusten Metallgehäuse mit Stoßschutz, inkl. Schnellverschluss-Kupplung (M8 x 0,5), Magnet zur schnellen Fixierung		0 ... +1000 hPa	$\pm 1 \text{ hPa (0 ... 200 hPa)}$ $\pm 0.5\% \text{ v. Mw. (200 ... 1000 hPa)}$	2000 hPa	1000 hPa	bis 20 hPa	0638 1647	412.00
			Betriebstemp. 0 ... +50 °C (kompensiert)			Anschluss: Steckkopf, Anschlussleitung 0430 0143 oder 0430 0145 erforderlich		
Drucksonde, 2000 hPa, zur Messung von Differenzdruck, im robusten Metallgehäuse mit Stoßschutz, inkl. Schnellverschluss-Kupplung (M8 x 0,5), Magnet zur schnellen Fixierung		0 ... +2000 hPa	$\pm 2 \text{ hPa (0 ... 400 hPa)}$ $\pm 0.5\% \text{ v. Mw. (400 ... 2000 hPa)}$	3000 hPa	1000 hPa	bis 40 hPa	0638 1747	412.00
			Betriebstemp. 0 ... +50 °C (kompensiert)			Anschluss: Steckkopf, Anschlussleitung 0430 0143 oder 0430 0145 erforderlich		

Absolutdrucksonde	Abbildung	Messbereich	Genauigkeit	Überlast	Statischer Druck	Nullung	Best.-Nr.	EUR
Drucksonde, 2000 hPa, zur Messung von Absolutdruck, im robusten Metallgehäuse mit Stoßschutz, inkl. Schnellverschluss-Kupplung (M8 x 0,5), Magnet zur schnellen Fixierung		0 ... +2000 hPa	$\pm 5 \text{ hPa (0 ... +2000 hPa)}$	4000 hPa	—	—	0638 1847	410.00
			Betriebstemp. 0 ... +50 °C			Anschluss: Steckkopf, Anschlussleitung 0430 0143 oder 0430 0145 erforderlich		

Relativdrucksonde (medienkompatibel)	Abbildung	Messbereich	Genauigkeit	Überlast	Statischer Druck	Nullung	Best.-Nr.	EUR
Niederdrucksonde aus kätemittelfestem Edelstahl, bis 10 bar		-1 ... +10 bar	$\pm 1\% \text{ v. Ew.}$	25 bar	—	bis 0,1 bar	0638 1741	400.00
			Betriebstemp. -40 ... +100 °C 0 ... +70 °C (kompensiert)			Anschluss: Steckkopf, Anschlussleitung 0409 0202 erforderlich		
Hochdrucksonde aus kätemittelfestem Edelstahl, bis 30 bar		-1 ... +30 bar	$\pm 1\% \text{ v. Ew.}$	120 bar	—	bis 0,3 bar	0638 1841	400.00
			Betriebstemp. -40 ... +100 °C 0 ... +70 °C (kompensiert)			Anschluss: Steckkopf, Anschlussleitung 0409 0202 erforderlich		
Hochdrucksonde aus kätemittelfestem Edelstahl, bis 40 bar		-1 ... +40 bar	$\pm 1\% \text{ v. Ew.}$	120 bar	—	bis 0,4 bar	0638 1941	400.00
			Betriebstemp. -40 ... +100 °C 0 ... +70 °C (kompensiert)			Anschluss: Steckkopf, Anschlussleitung 0409 0202 erforderlich		
Hochdrucksonde aus kätemittelfestem Edelstahl, bis 100 bar		-1 ... +100 bar	$\pm 1\% \text{ v. Ew.}$	250 bar	—	bis 1 bar	0638 2041	441.00
			Betriebstemp. -40 ... +100 °C 0 ... +70 °C (kompensiert)			Anschluss: Steckkopf, Anschlussleitung 0409 0202 erforderlich		
Hochdrucksonde aus kätemittelfestem Edelstahl, bis 400 bar		-1 ... +400 bar	$\pm 1\% \text{ v. Ew.}$	600 bar	—	bis 4 bar	0638 2141	441.00
			Betriebstemp. -40 ... +100 °C 0 ... +70 °C (kompensiert)			Anschluss: Steckkopf, Anschlussleitung 0409 0202 erforderlich		

Strom-/Spannungssonden	Abbildung	Messbereich	Genauigkeit	Anschluss	Best.-Nr.	EUR
Strom-/Spannungskabel (± 1 V, ± 10 V, 20 mA)		0 ... +1000 mV 0 ... +10 V 0 ... +20 mA	± 1 mV (0 ... +1000 mV) ± 0.01 V (0 ... +10 V) ± 0.04 mA (0 ... +20 mA)		0554 0007	169.00
4 ... 20 mA-Interface für den Anschluss und die zeitweilige Versorgung von Messumformern (Skalierung über Handgerät), im robusten Metallgehäuse mit Stoßschutz, inkl. Magnet zur schnellen Fixierung		0/4 ... 20 mA Kanäle Hilfsenergieausgang max. Anschlusslast	± 0.04 mA 1 Kanal, Anschluss Messumformer über Klemmleiste 18 V DC $\pm 20\%$ 30 mA		0554 0528	220.00
Staurohre						
Staurohr, Länge 350 mm, \emptyset 7 mm, Edelstahl, zur Messung der Strömungsgeschwindigkeit in Verbindung mit Drucksonden 0638 1347 / 0638 1447 / 0638 1547 oder testo 521 mit internem Sensor		350 mm 0.7 mm		0 ... +600 °C	0635 2145	110.70
Staurohr, Länge 500 mm, \emptyset 7 mm, Edelstahl, zur Messung der Strömungsgeschwindigkeit in Verbindung mit Drucksonden 0638 1347 / 0638 1447 / 0638 1547 oder testo 521 mit internem Sensor		500 mm 0.7 mm		0 ... +600 °C	0635 2045	127.10
Temperaturfühler						
Sehr reaktionsschneller Oberflächenfühler mit federndem Thermoelementband, Messbereich kurz- bis +500 °C		150 mm 0.10 mm	-200 ... +300 °C	Klasse 2*	t ₉₉ 3 sec	0604 0194 138.00
Rohranlegefühler für Rohre bis 2" Durchmesser, zur Vor- und Rücklauf-Temperatur-Bestimmung			-60 ... +130 °C	Klasse 2*	5 sec	0600 4593 131.00
Sehr reaktionsschneller Tauch-/Einstechfühler für Messungen in Flüssigkeiten		150 mm \emptyset 1.5 mm	-200 ... +600 °C	Klasse 1*	1 sec	0604 0493 99.50
Sehr genauer Luftfühler für Luft- und Gastemperatur-Messungen mit freiliegendem, mechanisch geschütztem Messwertempfänger		150 mm \emptyset 9 mm	-40 ... +130 °C	Nach UNI-Kurve	60 sec	0610 9714 179.00
Zubehör						
Anschlussleitung, Länge 1,5 m, für Fühler mit Steckkopf - zum Messgerät, Mantelmaterial PUR		Best.-Nr.	EUR	Anschlussleitung, Länge 2,5 m, für Drucksonden 0638 1741/1841/1941/2041/2141	Best.-Nr.	EUR
		0430 0143	41.00	Anschlussleitung, Länge 5 m, für Fühler mit Steckkopf - zum Messgerät, Mantelmaterial PUR	0430 0145	65.60
		0430 0145	65.60	Anschlussleitung, Länge 5 m, belastbar bis maximal 700 hPa (mbar)	0554 0440	34.00
		0554 0440	34.00	Adapter für Drucksonden 1/2" Zoll Außengewinde, 1/4" Zoll Innengewinde, für Drucksonden 0638 1741/1841/1941/2041/2141	0699 3127	30.00

*Laut Norm EN 60584-2 bezieht sich die Genauigkeit der Klasse 1/2 auf -40 ... +1000/+1200 °C.

testo 316-4

testo 316-4 Set 1 das schnelle und zuverlässige Lecksuchgerät für alle gängigen Kältemittel.

testo 316-4 Set 2 speziell für Ammoniak.

Der Sensor wird permanent überwacht und zeigt im Display Fehlfunktionen oder Verschmutzung an. Der Einsatz von Testlecks erübrigt sich somit. Bei Verschmutzung kann der Sensor einfach gereinigt werden und ist sofort wieder einsatzbereit.

Das Display wechselt bei Leckagen von grün auf rot. Ein akustisches Signal weist zusätzlich auf detektierte Leckagen hin. Mit dem Ohrhörer kann das testo 316 auch in lauter Umgebung eingesetzt werden. Die Schleppzeigerfunktion zeigt Maximalleckagen an und erleichtert so das Auffinden von Leckstellen. Der biegsame Schwanenhals ermöglicht die optimale Positionierung des Sensors nahe an der Verrohrung bzw. am Messort.

Ein einfacher Sensorwechsel durch den Anwender macht das testo 316-4 zum Ammoniak-Lecksucher.

Lecksuchgerät für Kältemittel

- Sehr lange Lebensdauer des Sensors
- Optischer und akustischer Alarm
- Permanenter Sensorcheck
- Einfacher Sensorwechsel durch den Anwender
- Ohrhöreranschluss zur sicheren Leckageortung in lauter Umgebung
- Schleppzeiger zeigt Maximalleckagen an



Lecksuchgerät für Kältemittel

Set 1 bestehend aus: testo 316-4, Sensorkopf KM (FCKW, HFKW, FKW, H₂), Koffer, Ladenetzteil, Ohrhörer

Best.-Nr.	EUR
0563 3164	409.00

testo 316-4 Set 2

Set 2 bestehend aus: testo 316-4, Sensorkopf NH₃, Koffer, Ladenetzteil, Ohrhörer

Best.-Nr.	EUR
0563 3165	442.00

Technische Daten

Messgröße	g/a	Länge Schwanenhals	370 mm
Detektierbar	R134a, R22, R404a, H ₂ und alle gängigen Kältemittel wie FCKW, HFKW, FKW, NH ₃ (separater Sensorkopf)	Anlaufzeit	< a50 sec (0 ... +50 °C) a80 sec (-20 ... 0 °C)
untere Ansprechschwelle	3 g/a	Betriebstemp.	-20 ... +50 °C
Reaktionszeit	< a1 sec	Betriebsfeuchte	20 ... 80 %rF
Leckage-Alarm	optischer und akustischer Alarm	Lagertemp.	-25 ... +70 °C
Gerät entspricht	1g/Jahr Empfindlichkeit nach EN 14624 und E35-422	Stromversorgung	1 Akkupack (6 Zellen NiMH)
		Batterie-Standzeit	6 h (Dauerbetrieb)
		Abmessung	190 x 57 x 42 mm
		Gewicht	348 g
		Garantie	24 Monate (Gerät + Sensor)

Zubehör

Ersatzkopf Kältemittel (FCKW, HFKW, FKW, H ₂)	Best.-Nr.	EUR
	0554 3180	107.00
Ersatzkopf Ammoniak (NH ₃)	0554 3181	142.00

Detektierbare Kältemittel

Kältemittel Kältemittelgruppe	Referenz KM (Untere Ansprechschwelle spezifiziert)	Kältemittel detektierbar	Kältemittelauswahl am Gerät
FCKW		x	R22
H-FCKW		x	R22
H-FKW		x	R404a
R12		x	R22
R22	x	x	R22
R123		x	R22
R134a	x	x	R134a
R404	x	x	R404a
R407a, b, c, d, e		x	R134a
R408		x	R22
R409		x	R22
R410a		x	R134a
R505		x	R22
R507		x	R134a
R600/R600a		x	R22
Wasserstoff	x	x	H ₂
Ammoniak	x	x	NH ₃
R410a		x	R134a
R124		x	R22
R227		x	R134a
R422d		x	R134a
R11		x	R22
R290		x	H ₂
R508		x	R134a
R427a		x	R404a
R1270		x	R22
R1150		x	R22
R170		x	R134a

testo 550

Das robuste Werkzeug für den täglichen Einsatz an Kälteanlagen und Wärmepumpen. Das neue testo 550 verfügt über einen robusten 2-Wege-Ventilblock aus Metall mit 3 Anschlüssen und 3 Schlauchhaltern. Das stabile Gehäuse schützt gegen Stöße. Während des Messens garantiert die Aufhängevorrichtung eine sichere Befestigung der digitalen Monteurhilfe. So eignet sich testo 550 hervorragend für Service-, Wartung- und Inbetriebnahmeaufgaben.

Elektronische Monteurhilfe – einschalten, messen, ablesen

- Anzeige von MIN/MAX/MEAN
- Hochwertige Sensoren messen Hoch- und Niederdruck
- Berechnung von Überhitzung/ Unterkühlung in Echtzeit durch bis zu zwei externe Temperaturfühler
- 2-Wege-Ventilblock mit drei Anschlüssen, drei Schlauchhaltern und Schauglas
- 39 Kältemittel sind im Gerät hinterlegt
- Displaybeleuchtung

Gerätfunktionen:

- Wärmepumpenmodus
- Temperaturkompensierte Dichtprüfung
- Vakuumanzeige



testo 550-1 Set

Digitale Monteurhilfe testo 550, Zangenfühler für Temperaturmessungen an Rohren, Kalibrierprotokoll und Batterien

Best.-Nr.	EUR
0563 5505	240.00

testo 550-2 Set

Digitale Monteurhilfe testo 550, 2 Zangenfühler für Temperaturmessungen an Rohren, Kalibrierprotokoll und Batterien, Transportkoffer

Best.-Nr.	EUR
0563 5506	309.00

Technische Daten

Betriebstemperatur	-10 ... +50 °C
Lagertemperatur	-20 ... +60 °C
Anzeige	LCD
Standzeit	ca. 150 h (ohne Beleuchtung)
Abmessung	200 x 113 x 62 mm
Gewicht	1060 g
Druckmedien	FCKW, FKW, N, H ₂ O, CO ₂ subkritisch
Niederdruck _{rel.} (ND)	40 bar
Hochdruck _{rel.} (HD)	40 bar
Überlast _{rel.} (ND/HD)	60 bar / 60 bar
Genauigkeit (bei +22 °C)	±0.75 % fs (±1 Digit)
Anschlüsse	3 x 7/16"-UNF
Vakuumb _{abs}	Vakuumanzeige
Temperatur	
Messbereich	-50 ... +150 °C
Genauigkeit (bei +22 °C)	±0.5 K (±1 Digit)
Auflösung	0.1 °C
Fühler-Anschlüsse	2 x steckbar (NTC)

Kältemittel im Gerät

R12	R402A	R409A	R420A	R427a	R600
R22	R402B	R410A	R421A	R434A	R600a
R123	R404A	R411A	R421B	R437A	R744 (nur zulässigen Messbereich bis 40 bar)
R134a	R406A	R413A	R422A	R438A	
R290	R407A	R414B	R422B	R502	
R401A	R407C	R416A	R422D	R503	
R401B	R408A	R417A	R424A	R507	

Fühler und Zubehör siehe Seite 22

testo 556

Elektronisches Kälteanlagen-Analysegerät mit Datenverwaltung

Das Kälteanlagenanalysegerät inkl. 4-Wege-Ventilbatterie und 2 Drucksensoren berechnet über extern anschließbare Fühler die Überhitzung bzw. Unterkühlung einer Kälteanlage oder Wärmepumpe. Mit der 4-Wege-Ventilbatterie können zeitweilig die Strömungswege einer Anlage geändert werden.

Komfortable Datenverwaltung am PC und der Software „EasyKool“.

- Vor-Ort-Ausdruck mit Testo-Schnelldrucker (optional)
- Hochwertige Sensoren messen Hoch-/Niederdruck und Temperatur
- Berechnung von Überhitzung und Unterkühlung in Echtzeit
- 4-Wege-Ventilbatterie mit Schauglas
- 4 Temperaturfühleranschlüsse (2 x Funk, 2 x drahtgebunden)
- Drahtlose Temperaturmessung bis zu 20 m Entfernung (im Freifeld)
- 30 Kältemittel sind im Gerät hinterlegt, weitere Kältemittel über Testo-Website und die Software „EasyKool“ kostenlos downloadbar
- 60.000 Messwerte speicherbar
- Weiterer Funktionsumfang (nicht im Lieferumfang):
 - Strommessung
 - Bestandsverwaltung der Kältemittel beim Befüllen und Entleeren von Kälteanlagen
 - Anschluss einer Kältemittelwaage
 - Öldruckmessung

testo 556-1, Elektronisches Kälteanlagen-Analysegerät, Anschlüsse aus Messing, inkl. Kalibrierprotokoll und Batterien

Best.-Nr.	EUR
0560 5563	620.00

testo 556-2, Elektronisches Kälteanlagen-Analysegerät, Anschlüsse aus Edelstahl, inkl. Kalibrierprotokoll und Batterien

Best.-Nr.	EUR
0560 5564	745.00

testo 556-1 Set

Kälteanlagen-Analysegerät testo 556-1, Oberflächen-Klettbandfühler, Software mit USB-Datenkabel, Netzteil, Schloss zur Sicherung des Analysegeräts, inkl. Systemkoffer für umfangreiches Zubehör

Best.-Nr.	EUR
0563 5561	997.00

testo 556-2 Set

Kälteanlagen-Analysegerät testo 556-2 Oberflächen-Klettbandfühler, Software mit USB-Datenkabel, Netzteil, Schloss zur Sicherung des Analysegeräts, NH3-Adapter, inkl. Systemkoffer für umfangreiches Zubehör

Best.-Nr.	EUR
0563 5562	1218.00



Technische Daten testo 556 / testo 560

Niederdruck/Hochdruck	
Messbereich	25 bar / 50 bar
Überlast	50 bar / 100 bar
Genauigkeit	±0,5% fs (Klasse 0,5) ±1 Digit
Auflösung	0,1 bar
Anschluss	3 x 7/16"-UNF 1 x 5/8"-UNF
Vakuum	
Messbereich	0 ... 200 hPa
Überlast	3 bar*
Auflösung	0,1 mbar
Temperatur	
Messbereich	-100 ... +200 °C
Genauigkeit	Klasse B ±(0,3 +0,005 t)
Auflösung	0,1 °C
Fühler-Anschlüsse	2 x steckbar (Pt100) 2 x Funk (TE)

*Sensor gegen hohe Drücke geschützt

Allgemeine techn. Daten	
Druckmedien	FCKW, FKW, N, H ₂ O, CO ₂ , (Edelstahlvarianten: NH ₃)
Betriebstemp.	-20... +60 °C
Lagertemp.	-20... +60 °C
Batterietyp	4 Mignonzellen AA
Standzeit	40 h (ohne Beleuchtung)
Abmessung	260 x 130 x 70 mm
Datenspeicher im Gerät	60.000 Messwerte
Schutzklasse	IP54
Gewicht	1400 g

Fest in den Geräten hinterlegte Kältemittel

R-12	R401A	R404A	R408A	R422a*	R723**
R1270	R401B	R406a*	R409A	R500	R744
R134a	R401C	R407A	R410A	R502	R718
R22	R402A	R407B	R413A	R507	
R23	R402B	R407C	R414b*	R508**	
R290	R403B	R407D	R417A	R717**	

Bei testo 556 und testo 560 können weitere Kältemittel über die Testo-Website und die "Software EasyKool" kostenlos geladen werden.

* nur testo 556-1 / 560-1 (Messing)

** nur testo 556-2 / 560-2 (Edelstahl)

testo 560

Das Kälteanlagen-Analysegerät für alle Anwendungen an Klimaanlage und Wärmepumpen. Das Messgerät mit hochwertigen Sensoren zum Messen von Druck, Vakuum und Temperatur. Inkl. Ventilbatterie zum zeitweiligen Ändern der Strömungswege in der Anlage.

Eine komfortable PC-Software dient zur Datenverwaltung: Datenübersichten aller Messungen, tabellarische und grafische Darstellungen, automatische Übernahme von Firmenangaben, Monteur-, Kunden- und Anlagendaten.

Elektronisches Kälteanlagen-Analysegerät mit Datenverwaltung und Vakuumsensor

- Vakuumsensor/Evakuierung
- Der Sensor misst den Absolutdruck und zeigt die entsprechende Verdampfungstemperatur von Wasser an.
- Die Vakuumschleife wird durch ein spezielles Ventil gegen hohe Drücke geschützt.
- Vor-Ort-Ausdruck mit Testo-Schnelldrucker (optional)
- Hochwertige Sensoren messen Hoch-/Niederdruck und Temperatur
- Berechnung von Überhitzung und Unterkühlung in Echtzeit
- 4-Wege-Ventilbatterie mit Schauglas
- 4 Temperaturfühleranschlüsse (2 x Funk, 2 x drahtgebunden)
- Drahtlose Temperaturmessung bis zu 20 m Entfernung (im Freifeld)
- 30 Kältemittel sind im Gerät hinterlegt, weitere Kältemittel über Testo-Website und die Software "EasyKool" kostenlos downloadbar
- 60.000 Messwerte speicherbar
- Weiterer Funktionsumfang (nicht im Lieferumfang):
 - Strommessung
 - Bestandsverwaltung der Kältemittel beim Befüllen und Entleeren von Kälteanlagen
 - Anschluss einer Kältemittelwaage
 - Öldruckmessung



testo 560-1, Elektronisches Kälteanlagen-Analysegerät mit Vakuumsensor, Anschlüsse aus Messing, inkl. Kalibrierprotokoll und Batterien

Best.-Nr.	EUR
0560 5603	896.00

testo 560-2, Elektronisches Kälteanlagen-Analysegerät mit Vakuumsensor, Anschlüsse aus Edelstahl, inkl. Kalibrierprotokoll und Batterien

Best.-Nr.	EUR
0560 5604	1050.00

testo 560-1 Set

Kälteanlagen-Analysegerät testo 560-1, Oberflächen-Klettbandfühler, Software mit USB-Datenkabel, Netzteil, Schloss zur Sicherung des Analysegeräts, inkl. Systemkoffer für umfangreiches Zubehör

Best.-Nr.	EUR
0563 5602	1255.00

testo 560-2 Set

Kälteanlagen-Analysegerät testo 560-2, Oberflächen-Klettbandfühler, Software mit USB-Datenkabel, Netzteil, Schloss zur Sicherung des Analysegeräts, NH3-Adapter, inkl. Systemkoffer für umfangreiches Zubehör

Best.-Nr.	EUR
0563 5603	1496.00

Technische Daten siehe Seite 20

testo 556 / 560

Geld und Zeit sparen bei der Fehleranalyse

Wenn die Leistung einer Kälteanlage nachlässt oder eine Anlage "auf Störung" geht, können die Gründe dafür vielfältig sein: Luft im Kältemittelkreislauf, Undichtigkeiten an Rohrleitungen und damit Kältemittelverlust, Verschmutzung von Verdampfern oder Verflüssigern, etc.

Durch die Aufzeichnung der gemessenen Drücke und Temperaturen über einen längeren Zeitraum muss die Anlage nicht mehr über mehrere Stunden beobachtet werden. Die Analyse der aufgezeichneten Daten erfolgt innerhalb kürzester Zeit am PC.

testo 556 und testo 560 speichern schnell und sicher die kompletten Messwerte ab. Die elektronischen Kälteanlagen-Analysegeräte besitzen einen Speicher von über 60.000 Messwerten – so können auch große Messreihen über mehrere Tage problemlos aufgezeichnet werden.

Die in den Geräten gespeicherten Messdaten werden über das

Schnittstellenkabel auf ihren PC überspielt. Die Darstellung der Daten erfolgt als Grafik oder Tabelle.

Erstellung von Protokollen für die Kunden

Die Software "EasyKool" verwaltet alle Kundenadressen, Anlagen und individuelle Kunden- und Anlageninformationen. Die aufgezeichneten Daten von Reparaturen, Dichtepflichtungen oder Evakuierungen an Kälteanlagen können den Kunden somit problemlos zugeordnet werden. Die wichtigsten Angaben, wie z.B. Kundenadresse, Anlage, Kältemittel und Datum werden automatisch in die tabellarischen und grafischen Aufzeichnungen übernommen.

Verwaltung von Kältemitteln und Download neuer Kältemittel

Die PC-Software listet alle verfügbaren Kältemittel auf. Weitere Kältemittel können jederzeit kostenlos über die Testo-Website und die Software auf die Geräte überspielt werden.

Bis zu 40 Kältemitteltypen können








gleichzeitig auf dem testo 556 und dem testo 560 verwaltet werden. Alle – oder die mittels Mausclick in der Liste gekennzeichneten Kältemittel – können hinzugefügt werden. Somit kann jedes Kälteanlagen-Analysegerät individuell mit Kältemitteln ausgestattet werden.









Die PC-Software "EasyKool" kann noch mehr...

- Auslesen und Löschen des Speicherinhalts vom Gerät
- Onlinemessung
- Kältemittelmanagement
- Import von Anlagendaten z. B. aus Excel

testo 550
Fühler und Zubehör für testo 550

		Messbereich	Genauigkeit	t99	Best.-Nr.	EUR
Zangenfühler für Rohre ab Ø 6 mm bis Ø 35 mm, NTC		-40 ... +125 °C	±1 °C (-20 ... +85 °C)		0613 5505	40.00
Rohranlegefühler mit Klettband für Rohrdurchmesser bis max. 75 mm, Tmax. +75°C, NTC	 300 mm Anschluss: Festkabel gestreckt 1.5 m	-50 ... +70 °C	±0.2 °C (-25 ... +70 °C) ±0.4 °C (-50 ... -25.1 °C)		0613 4611	83.00
Wasserdichter NTC Oberflächenfühler für plane Oberflächen	 115 mm Ø 5 mm Anschluss: Festkabel gestreckt 1.2 m	-50 ... +150 °C Dauermessbereich +125 °C, kurzzeitig +150 °C (2 Minuten)	±0.5% v. Mw. (+100 ... +150 °C) ±0.2 °C (-25 ... +74.9 °C) ±0.4 °C (restl. Messbereich)		0613 1912	70.00
Präziser, robuster NTC Luftfühler	 115 mm Ø 5 mm Anschluss: Festkabel gestreckt 1.2 m	-50 ... +125 °C	±0.2 °C (-25 ... +80 °C) ±0.4 °C (restl. Messbereich)		0613 1712	61.50
Transportkoffer, bietet Platz für das testo 550, Fühler und Schläuche	 Abb. ähnlich				0516 5505	71.00

testo 556, 560
Fühler und Zubehör für testo 556, 560

		Messbereich	Genauigkeit	t99	Best.-Nr.	EUR
Rohranlegefühler mit Klettband für Rohre ab Ø 6 mm bis Ø 120 mm, Pt100, 2,9 m Leitungslänge	 450 mm 20 mm	-100 ... +400 °C	Klasse B	90 sec	0609 5602	90.00
Robuster, wasserdichter Pt100 Tauch-/Einstechfühler	 114 mm Ø 5 mm Festkabel gestreckt 1.2 m	-50 ... +400 °C	Klasse A (-50 ... +300 °C), Klasse B (restl. Messbereich)	12 sec	0609 1273	72.00
Robuster, wasserdichter Oberflächen-Temperaturfühler, Pt100	 114 mm Ø 5 mm Festkabel gestreckt 1.2 m	-50 ... +400 °C	Klasse B	40 sec	0609 1973	92.00
Präziser, robuster Luftfühler, Pt100	 114 mm Ø 5 mm Festkabel gestreckt 1.2 m	-50 ... +400 °C	Klasse A (-50 ... +300 °C), Klasse B (restl. Messbereich)	70 sec	0609 1773	80.00
Rohranlegefühler für Rohrdurchmesser 5...65 mm	 Festkabel gestreckt	-50 ... +120 °C	Klasse B	5 sec	0609 5605	147.00
Stromzange zur Messung der Stromaufnahme von Kompressoren mit umschaltbarem Messbereich	 Festkabel gestreckt	0 ... 20/200 A	0 ... 9.9 A 4% 10 ... 49.9 A 3% 50 ... 200 A 2%		0554 5607	144.00
Öldrucksonde zur Überprüfung des Ölfüllstandes im Kompressor	 Festkabel gestreckt	0 ... 25 bar rel	1,5 % v. Ew. Überlast 50 bar		0638 1742	210.00
Waage inkl. Transportkoffer und Batterien (0...80 kg), inkl. Datenkabel, an testo 556/560 direkt anschließbar; Überlast: 120 kg, Auflösung: 0,01 kg					0554 5606	287.00

Zubehör testo 556 / testo 560	Best.-Nr.	EUR
testo-Schnelldrucker mit kabelloser Infrarot-Schnittstelle, 1 Rolle Thermopapier und 4 Mignon-Batterien	0554 0549	195.00
Ersatz-Thermopapier für Drucker (6 Rollen), dokumentenecht	0554 0568	19.90
Schloß für Wandhalterung	0554 1747	3.50
Externes Schnell-Ladegerät für 1-4 AA-Akkus, inkl. 4 Ni-MH Akkus mit Einzelzellenladung und Ladekontrollanzeige, inkl. Erhaltungsladung, integrierte Entladefunktion, mit integriertem, internationalem Netzstecker, 100-240 VAC, 300 mA, 50/60 Hz	0554 0610	43.00
Waage inkl. Transportkoffer und Batterien (0...80 kg), inkl. Datenkabel, an testo 556/560 direkt anschließbar; Überlast: 120 kg, Auflösung: 0,01 kg	0554 5606	287.00
Systemkoffer für Messgerät und umfangreiches Zubehör	0516 5602	98.00
Zubehör testo 556 / testo 560	Best.-Nr.	EUR
Steckernetzteil, 5 VDC 500 mA mit Eurostecker, 100-250 VAC, 50-60 Hz	0554 0447	15.00
USB-Verbindungsleitung Gerät-PC	0449 0047	17.00
Software "EasyKool" mit Messdatenverwaltung, inkl. USB Datenkabel	0554 5604	215.00
Edelstahl-Adapter für NH3 (Ammoniak), 3 Verbindungsschläuche mit 7/16" auf 1/2" und 1 Verbindungsschlauch von 5/8" auf 1/2", Schlauchlänge 24 cm	0554 5561	113.00



Kalibrier-Zertifikate	Best.-Nr.	EUR
ISO Kalibrier-Zertifikat Druck relativ, 3 Messpunkte über den Messbereich verteilt	0520 0085	62.00
ISO Kalibrier-Zertifikat Absolutdruck, 3 Messpunkte über den Messbereich verteilt	0520 0185	62.00
ISO-Kalibrier-Zertifikat Temperatur, Messgeräte mit Oberflächenfühler; Kalibrierpunkte +60 °C; +120 °C; +180 °C (keine Funkfühler)	0520 0071	108.00
Kalibrierung für Funkfühler: ISO-Kalibrier-Zertifikat Temperatur, Einpunkt-Kalibrierung für Oberflächenthermometer; Kalibrierpunkt +60 °C	0520 0072	65.00
ISO-Kalibrier-Zertifikat Temperatur, für Luft-/Tauchfühler, Kalibrierpunkte -18 °C; 0 °C; +60 °C	0520 0001	83.00
ISO Kalibrier-Zertifikat Stromzange, 3,5 stellig	0520 3105	auf Anfrage
ISO-Kalibrier-Zertifikat Waage	0520 2620	36.00

Funkmodul zum Aufrüsten des Messgeräts mit Funkoption


Ländervarianten	Funkfrequenz	Best.-Nr.	EUR
Funkmodul für Messgerät, 869.85 MHz FSK, Zulassung für die Länder DE, FR, UK, BE, NL, ES, IT, SE, AT, DK, FI, HU, CZ, PL, GR, CH, PT, SI, MT, CY, SK, LU, EE, LT, IE, LV, NO	869.85 MHz FSK	0554 0188	34.00
Funkmodul für Messgerät, 915.00 MHz FSK, Zulassung für USA, CA, CL	915.00 MHz FSK	0554 0190	34.00

Funkhandgriffe inkl. Feuchte-Fühlerkopf	Messbereich	Genauigkeit	Auflösung
Funkhandgriff für steckbare Fühlerköpfe mit Feuchte-Fühlerkopf 	0 ... +100 %rF -20 ... +70 °C	±2 %rF (+2 ... +98 %rF) ±0.3 °C	0.1 %rF 0.1 °C
Ländervarianten	Funkfrequenz	Best.-Nr.	EUR
Funkhandgriff für steckbare Fühlerköpfe, inkl. TE-Adapter, Zulassung für die Länder DE, FR, UK, BE, NL, ES, IT, SE, AT, DK, FI, HU, CZ, PL, GR, CH, PT, SI, MT, CY, SK, LU, EE, LT, IE, LV, NO	869.85 MHz FSK	0554 0189	83.00
Feuchte-Fühlerkopf, steckbar auf den Funkhandgriff		0636 9736	153.80
Funkhandgriff für steckbare Fühlerköpfe, inkl. TE-Adapter, Zulassung für USA, CA, CL	915.00 MHz FSK	0554 0191	83.00
Feuchte-Fühlerkopf, steckbar auf den Funkhandgriff		0636 9736	153.80

Für Sie zusammengestellt: Funkhandgriffe inkl. Fühlerkopf

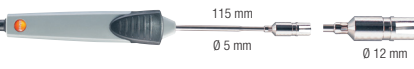
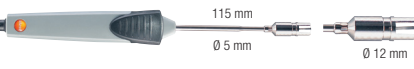








Funkhandgriffe inkl. Fühlerkopf für Luft-/Tauch-Einstechmessung	Messbereich	Genauigkeit	Auflösung	t ₉₉
Funkhandgriff für steckbare Fühlerköpfe mit TE-Fühlerkopf für Luft-/Tauch-Einstechmessung 	-50 ... +350 °C kurzzeitig bis +500 °C	±(0.5 °C + 0.3% v. Mw.) (-40 ... +500 °C) ±(0.7 °C + 0.5% v. Mw.) (restl. Messbereich) : Klasse 2	0.1 °C (-50 ... +199.9 °C) 1.0 °C (restl. Messbereich)	99 (in Wasser) 10 sec
Ländervarianten	Funkfrequenz	Best.-Nr.	EUR	
Funkhandgriff für steckbare Fühlerköpfe, inkl. TE-Adapter, Zulassung für die Länder DE, FR, UK, BE, NL, ES, IT, SE, AT, DK, FI, HU, CZ, PL, GR, CH, PT, SI, MT, CY, SK, LU, EE, LT, IE, LV, NO	869.85 MHz FSK	0554 0189	83.00	
TE-Fühlerkopf für Luft-/Tauch-Einstechmessung, steckbar auf den Funkhandgriff, TE Typ K		0602 0293	44.50	
Funkhandgriff für steckbare Fühlerköpfe, inkl. TE-Adapter, Zulassung für USA, CA, CL	915.00 MHz FSK	0554 0191	83.00	
TE-Fühlerkopf für Luft-/Tauch-Einstechmessung, steckbar auf den Funkhandgriff, TE Typ K		0602 0293	44.50	
Funkhandgriffe inkl. Fühlerkopf für Oberflächenmessung	Messbereich	Genauigkeit	Auflösung	t ₉₉
Funkhandgriff für steckbare Fühlerköpfe mit TE-Fühlerkopf zur Oberflächenmessung 	-50 ... +350 °C kurzzeitig bis +500 °C	±(0.5 °C + 0.3% v. Mw.) (-40 ... +500 °C) ±(0.7 °C + 0.5% v. Mw.) (restl. Messbereich) : Klasse 2	0.1 °C (-50 ... +199.9 °C) 1.0 °C (restl. Messbereich)	99 5 sec
Ländervarianten	Funkfrequenz	Best.-Nr.	EUR	
Funkhandgriff für steckbare Fühlerköpfe, inkl. TE-Adapter, Zulassung für die Länder DE, FR, UK, BE, NL, ES, IT, SE, AT, DK, FI, HU, CZ, PL, GR, CH, PT, SI, MT, CY, SK, LU, EE, LT, IE, LV, NO	869.85 MHz FSK	0554 0189	83.00	
TE-Fühlerkopf zur Oberflächenmessung, steckbar auf den Funkhandgriff, TE Typ K		0602 0394	55.50	
Funkhandgriff für steckbare Fühlerköpfe, inkl. TE-Adapter, Zulassung für USA, CA, CL	915.00 MHz FSK	0554 0191	83.00	
TE-Fühlerkopf zur Oberflächenmessung, steckbar auf den Funkhandgriff, TE Typ K		0602 0394	55.50	

Funkhandgriffe separat

Funkhandgriffe für steckbare TE-Fühler	Messbereich	Genauigkeit	Auflösung
Funkhandgriff für steckbare Fühlerköpfe inkl. Adapter zum Anschluss von TE-Fühlern (Typ K) 	-50 ... +1000 °C	±(0.7 °C + 0.3% v. Mw.) (-40 ... +900 °C) ±(0.9 °C + 0.5% v. Mw.) (restl. Messbereich)	0.1 °C (-50 ... +199.9 °C) 1.0 °C (restl. Messbereich)
Ländervarianten	Funkfrequenz	Best.-Nr.	EUR
Funkhandgriff für steckbare Fühlerköpfe, inkl. TE-Adapter, Zulassung für die Länder DE, FR, UK, BE, NL, ES, IT, SE, AT, DK, FI, HU, CZ, PL, GR, CH, PT, SI, MT, CY, SK, LU, EE, LT, IE, LV, NO	869.85 MHz FSK	0554 0189	83.00
Funkhandgriff für steckbare Fühlerköpfe, inkl. TE-Adapter, Zulassung für USA, CA, CL	915.00 MHz FSK	0554 0191	83.00

Funkfühler: Generelle technische Daten

	Funk-Tauch-/Einstechfühler, NTC		Messtakt	0.5 sec oder 10 sec, am Handgriff einstellbar	Funkübertragung	unidirektional
Batterietyp	2 x 3V-Knopfzelle (CR 2032)	2 Microzellen AAA	Funkreichweite	bis zu 20 m (Freifeld)	Betriebstemp.	-20 ... +50 °C
Standzeit	150 h (Messtakt 0.5 sec) 2 Monate (Messtakt 10 sec)	215 h (Messtakt 0.5 sec) ½ Jahr (Messtakt 10 sec)			Lagertemp.	-40 ... +70 °C

Fühler für Funkhandgriff	Abbildung	Messbereich	Genauigkeit	t ₉₉	Best.-Nr.	EUR
Sehr reaktionsschneller Oberflächenfühler mit federndem Thermoelement-Band, auch für nicht plane Oberflächen, Messbereich kurz. bis +500 °C, TE Typ K 		-60 ... +300 °C	Klasse 2	3 sec	0602 0393	106.00
Rohranlegefühler mit Klettband, für die Temperaturmessung an Rohren mit Durchmesser bis max. 120 mm, T _{max} +120 °C, TE Typ K 		-50 ... +120 °C	Klasse 1	90 sec	0628 0020	50.00
Rohranlegefühler für Rohrdurchmesser 5 ... 65 mm, mit austauschbarem Messkopf, Messbereich kurz. bis +280 °C, TE Typ K 		-60 ... +130 °C	Klasse 2	5 sec	0602 4592	132.00
Ersatz-Messkopf für Rohranlegefühler, TE Typ K 		-60 ... +130 °C	Klasse 2	5 sec	0602 0092	42.00
Zangenfühler für Messungen an Rohren, Rohrdurchmesser 15...25 mm (max. 1"), Messbereich kurz. bis +130 °C, TE Typ K 		-50 ... +100 °C	Klasse 2	5 sec	0602 4692	59.50



Immer in Ihrer Nähe!

Sie brauchen nur eine Rufnummer. Wir leiten Sie sofort an den richtigen Ansprechpartner weiter im Kundencenter vor Ort oder im Hauptsitz in Lenzkirch.

**7 Kundencenter von
7 Uhr morgens bis
7 Uhr abends**

Mo-Do: 7.00 bis 19.00 Uhr
Fr.: 7.00 bis 17.30 Uhr
Tel.: 07653 681-700
Fax: 07653 681-701



- ① Kundencenter Nord
Kulemannstieg 34
22457 Hamburg
- ② Kundencenter Nordost
Wittestraße 30, Haus C
13509 Berlin
- ③ Kundencenter West
Altendorfer Str. 97-101
45143 Essen
- ④ Kundencenter Mitte
Mühlweg 17
65520 Bad Camberg
- ⑤ Kundencenter Südost
Allersberger Straße 185
90461 Nürnberg
- ⑥ Kundencenter Südwest
Karl-Henschel-Straße 24
72770 Reutlingen
- ⑦ Kundendienst Firmenzentrale
Kolumban-Kayser-Straße 17
79853 Lenzkirch

Bitte fordern Sie weitere Informationen an:

Kontrollmessgeräte für die Lebensmittelproduktion,
Transport und Lagerung

Messtechnik für Restaurants, Catering und Supermärkte

Messtechnik für Klima und Lüftung

Messtechnik für Heizung und Installation

Messlösungen für Emission, Service und Thermoprozesse

Messlösungen für die Kältetechnik

Stationäre Messlösungen – Messumformer und Monitoringsysteme

Messlösungen für Produktion, Qualitätskontrolle und
Instandhaltung

Messlösungen für Klimaanwendungen in der Industrie

Referenzmesstechnik für die Industrie

Messgeräte für Temperatur

Messgeräte für Feuchte

Messgeräte für Strömung

Messgeräte für Druck und Kälte

Multifunktions-Messgeräte

Messgeräte für Abgas und Emission

Messgeräte für Drehzahl, Analytik, Strom-/Spannung

Messgeräte für Raumluftqualität, Licht und Schall

Stationäre Messtechnik Feuchte / Differenzdruck / Temperatur /
Prozessanzeigen

Stationäre Messtechnik Druckluftfeuchte / Druckluftverbrauch

testo AG
Postfach 1140, 79849 Lenzkirch
Testo-Straße 1, 79853 Lenzkirch
Telefon: 07653 681-700
Telefax: 07653 681-701
E-Mail: info@testo.de
Internet: www.testo.de

Alle Preise netto, zuzüglich Versandkosten und MwSt., gültig ab 1.1.2011.
Zahlung 30 Tage netto, 14 Tage 2 % Skonto.

Änderungen, auch technischer Art, vorbehalten.

0980 7021/oa/SI/A/01.2011