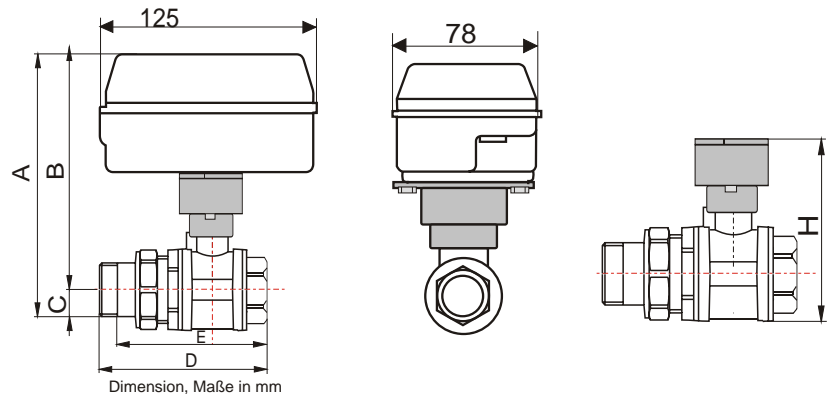


Elektromotorischer Kugelhahn

Serie EMV 110..Compact - 603../ 801.. mit Handverstellung
DN 15-DN 32 mit einseitiger Verschraubung

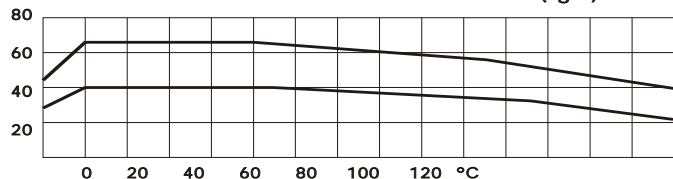
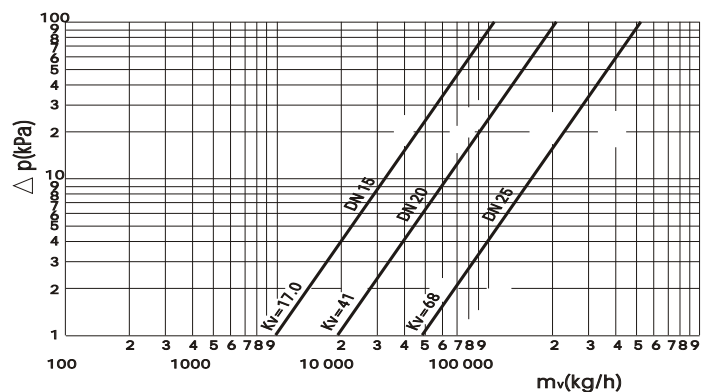


Compact-Serie



G	DN	A	B	C	D	E	H	PN
1/2"	15	139	121.5	17.5	99	86	79	10
3/4"	20	144	124.5	19.5	90.5	77.5	84	10
1"	25	153	129.5	23.5	104	90	93	10
1 1/4"	32	163	134.5	28.5	119.5	105.5	103	10

Mit integriertem Relais zur Ansteuerung über 2-Punkt-Steuersignal (mit Hilfsphase) - oder - direkter Ansteuerung über pot.-freien Umschaltkontakt.



TECHNISCHE DATEN

Betriebsspannung 230 V / 50 Hz
Leistungsaufnahme Standby 3 VA sonst 7.5 VA
Schutzart IP 44
Schutzklasse II
Endschalter 5(1)A, 250 VA
Anschlußkabel 4 x 0.5 mm L = 2.0 m

Stellwinkel 90°
Stellzeit für 90° / 30 sek
Ausgangsmoment 6 Nm / max.8Nm
Umgebungstemperatur -10° bis +60°C
Mediumtemperatur 0°> /+100°C kurzzeit.>115°C

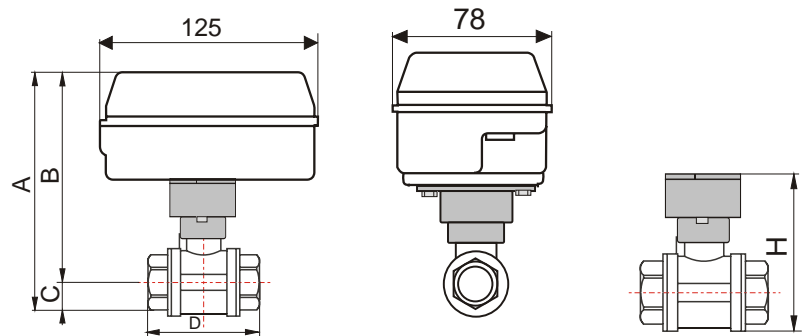


Elektromotorischer Kugelhahn

Serie EMV 110..Compact - 602../ 800.. mit Handverstellung
DN 15-DN 32 mit beidseitigem Innengewinde



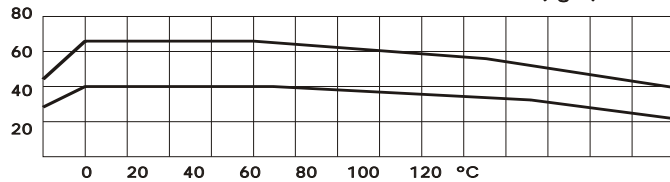
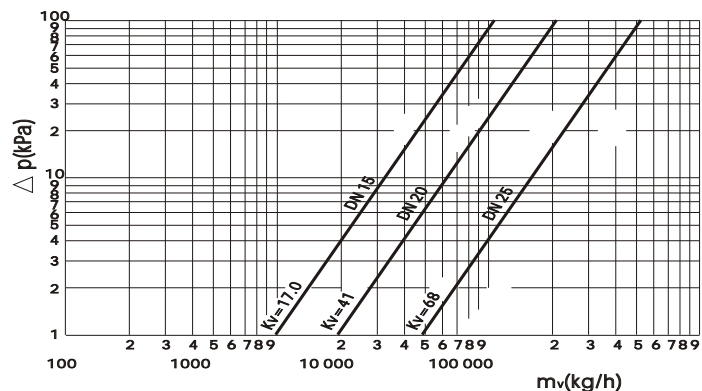
Compact-Serie



Dimension, Maße in mm

G	DN	A	B	C	D	H	PN	Kg
1/2"	15	139	121.5	17.5	57	79	10	0.90
3/4"	20	144	124.5	19.5	63	85	10	0.83
1"	25	153	129.5	23.5	68	93	10	1.04
5/4"	32	163	134.5	28.5	81	103	10	1.24

Mit integriertem Relais zur Ansteuerung über 2-Punkt-Steuersignal (mit Hilfsphase) - oder - direkter Ansteuerung über pot.-freien Umschaltkontakt.



TECHNISCHE DATEN

Betriebsspannung 230 V / 50 Hz
Leistungsaufnahme Standby 3 VA sonst 7.5 VA
Schutzart IP 44
Schutzklasse II
Endschalter 5(1)A, 250 VA
Anschlußkabel 4 x 0.5 mm² / L = 2.0 m

Stellwinkel 90°
Stellzeit für 90° / 30 sek
Ausgangsmoment 6 Nm / max.8Nm
Umgebungstemperatur -10° bis +60°C
Mediumtemperatur 0°> /+100°C kurzzeit.>115°C

