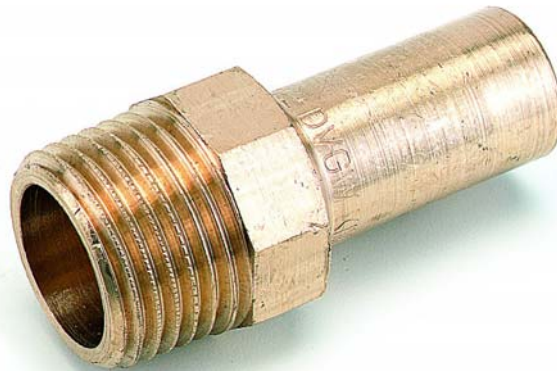




## Sudo-Press-Fittings aus Rotguss für Gas Pressfittings mit Visu-Control®



### Produktfoto



VCG 280 G, Einstecknippel, mit AG

### Verwendung

für die Kupferrohrinstallation

### Produkt - Highlights

- DIN-DVGW zugelassen
- durch patentierte Visu-Control®-Technologie eine direkte und unmittelbare Presskontrolle, die ein mögliches Vergessen von Verpressungen nahezu unmöglich macht
- ein sicht- und tastbarer Pressindikator bei der Gasinstallation
- nach dem Verpressen lässt sich der durch die Verpressung verformte Visu-Control® Ring einfach und manuell entfernen
- Verarbeitung mit geeigneten „V“-Kontur Presswerkzeug (Verbindliche Presswerkzeug-Kompatibilitätslisten und Anwendungsfreigaben finden Sie auf unserer Homepage [www.seppelfricke.de](http://www.seppelfricke.de))

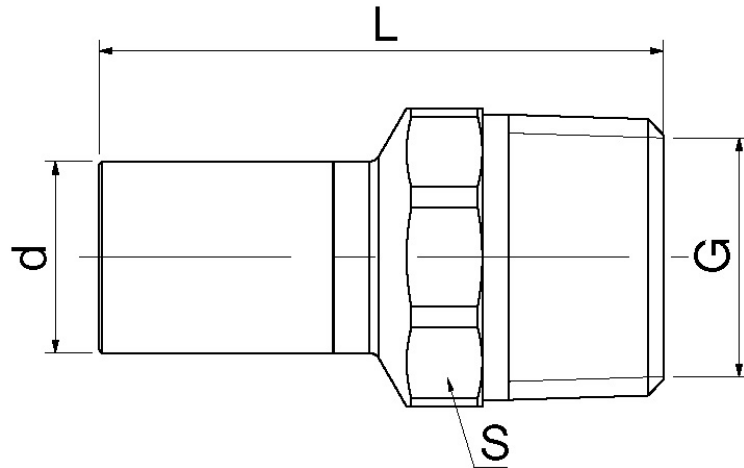
### Zubehör + Ersatzteile

O-Ring für Gas SPG 5501





**Technische Zeichnung**



Maße									
NW	∅	12x1/2	15x1/2	18x1/2	18x3/4	22x1/2	22x3/4	28x1	35x1 ¼
L	mm	43	49	48	54	49	53,5	57,5	59,5
S	mm	22	22	22	28	22	28	35	43
Gewinde n. DIN-EN10226-1	G	1/2	1/2	1/2	3/4	1/2	3/4	1	1 ¼

Maße									
NW	∅	42x1 ½	54x2						
L	mm	75	96,5						
S	mm	50	68						
Gewinde n. DIN-EN10226-1	G	1 ½	2						



Technische Eigenschaften	
Oberfläche	roh
Material	Rotguss CC491K (DIN50930-6)
Abdichtung	O-Ring (HNBR)
Nenngröße	siehe Tabelle
Nenndruck	PN5 / GT1
Temperaturbeständigkeit	-20°C bis +70°C
Medium	Gase nach DVGW-Arbeitsblatt G260
Normen / Vorschriften	VP601
verwendbare Rohre	mindestens EN1057 Gasinstallation DVGW GW392 und RAL 641/1 Achtung Mindestwandstärke beachten!

Artikelnummern			
Artikel-Nr.	EAN-Nummer 3430650-	Nennweite	Bemerkungen
443ACX	207509	ø12mmx1/2"	
443CCX	207516	ø15mmx1/2"	
443ECX	207523	ø18mmx1/2"	
443EDX	207530	ø18mmx3/4"	
443GCX	207547	ø22mmx1/2"	
443GDX	207554	ø22mmx3/4"	
443HEX	207561	ø28mmx1"	
443JFX	207578	ø35mmx1 1/4"	
443KGX	207585	ø42mmx1 1/2"	
443LJX	207592	ø54mmx2"	

Bemerkung
<b>Achtung: nur zum Verpressen verwenden!</b>

