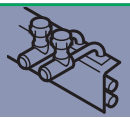




Sockelleistensystem SSL und SiRoCon

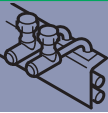
Befestigungsschellen	3
Sockelleiste N - Kunststoff	4-5
Sockelleiste T für Teppichboden	6-7
Befestigungsschellen K	8
Steckdosencontainer	8
Elektro-Kabelkanal	8-9
Steigstrangprofile	9-10
Revisionstüre	10
Tectite® Anschlussgarnitur VK 31	11
Klemmanschluss SL/VK	12
Anschlussgarnitur SL-Multi	13
Klemmanschluss SL/K	14
Zubehör	15-16
Anschlusssets F1, F3, F11	16
SiRoCon Anschlussgarnitur VK 31	18
Teleskop-Eckverschraubung	19
Kreuzungsstück	19
SiRoCon Adapter	20-21
Maßzeichnungen	22-25
Bestellformular	26-27



Sockelleistensystem SSL und SiRoCon

12





Blitzschnelle Montage, sauber auf die Wand

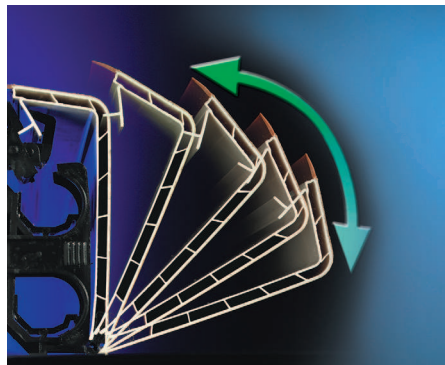
Einfach, schnell und ordentlich montieren Sie mit den Sockelleistensystemen von Simplex. Die patentierte Befestigungsschelle sorgt dafür, dass Sie die Sockelleiste leicht und locker an die Wand bekommen – per Schwenkmontage. Auch große Längen können problemlos montiert werden – von einer Person. Im Lieferprogramm gibt es das passende Dekor, auch Systeme in Kombination mit einem Kabelkanal oder für den Teppichboden sind lieferbar. Sie können stecken, löten, pressen und klemmen:

Anschlussarmaturen von Simplex lassen keine Wünsche offen.



Tectite® Anschlussgarnitur VK 31 mit Höhen- und Tiefenausgleich

Befestigungsschelle N

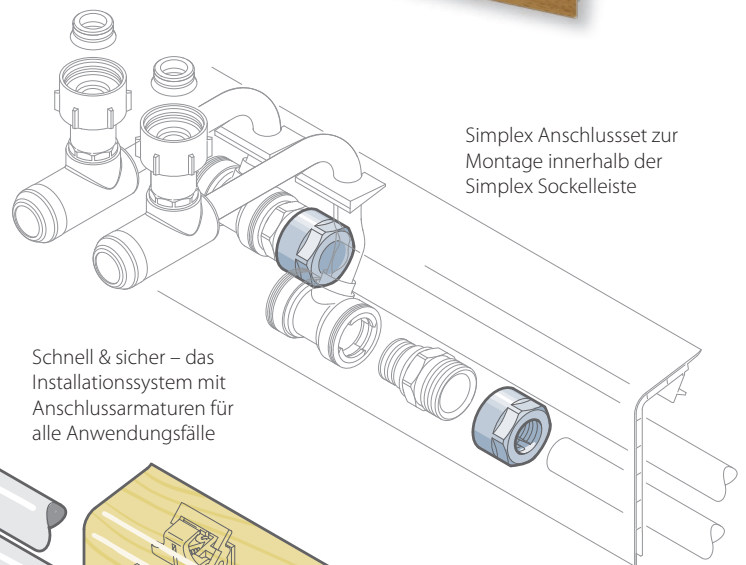


Komfortable Montage – nach oben schwenken und einrasten lassen



Sockelleiste N

12



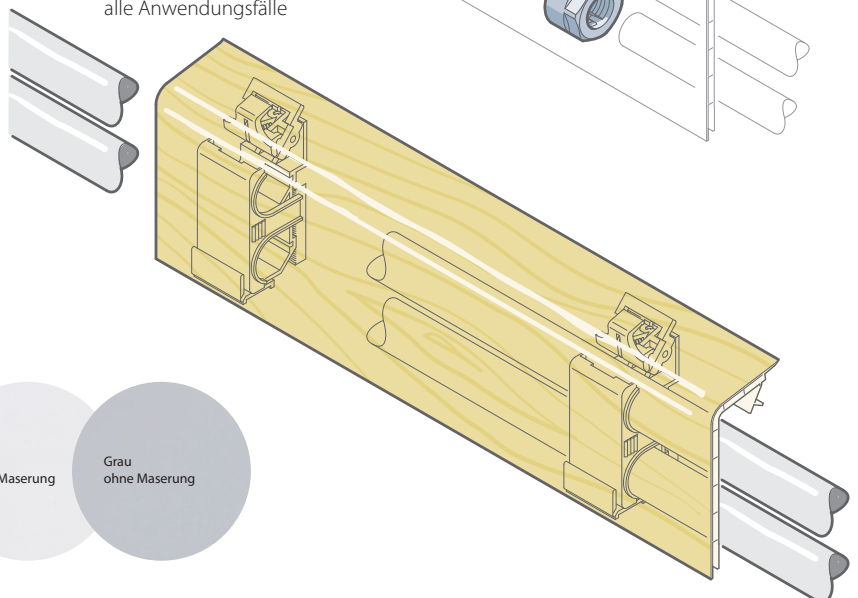
Simplex Anschlusset zur Montage innerhalb der Simplex Sockelleiste

Schnell & sicher – das Installationssystem mit Anschlussarmaturen für alle Anwendungsfälle



„Warum kompliziert, wenn’s auch einfach geht? Mit Simplex hat’s ‘Klick’ gemacht!“

Dekorfarben



Befestigungsschelle SL

Als Rohr- und Sockelleistenhalter, für Rohraußendurchmesser bis 22 mm, mit Federklammer und Rohrsicherung, ohne Befestigungsschraube, ohne Einlegeteile. Zusätzliche Eckausparung ermöglicht die nachträgliche Verlegung von Telefon-, EDV- und Antennenkabel und Elektrokabel gemäß VDI.



Ausführung	Maße Seite	Verpackungseinheit		PG	Art.-Nr.	Preis €/St.
		klein	groß			
Kunststoff	25	25	-	770	F72001	1,42

Befestigungsschelle Basic

Als Rohr- und Sockelleistenhalter, für Rohraußendurchmesser bis 22 mm, einfache Ausführung.

NEU



Ausführung	Maße Seite	Verpackungseinheit		PG	Art.-Nr.	Preis €/St.
		klein	groß			
Kunststoff	-	25	-	770	F72002	0,84

Befestigungsschelle für nachträgliche Montage

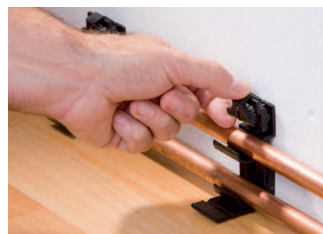
Sockelleistenhalter zum nachträglichen Verkleiden auf Putz verlegter Rohre und Kabelkanäle, ohne Befestigungsschraube.



Ausführung	Maße Seite	Verpackungseinheit		PG	Art.-Nr.	Preis €/St.
		klein	groß			
Kunststoff	25	25	-	770	F72005	0,76



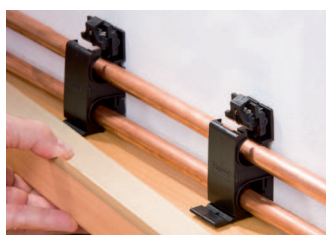
Befestigungsschelle anbringen



Federkralle an Befestigungsschelle spannen



Rohrsicherung aufstecken



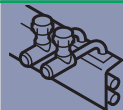
Profil in Befestigungslasche einführen



Profil nach oben schwenken

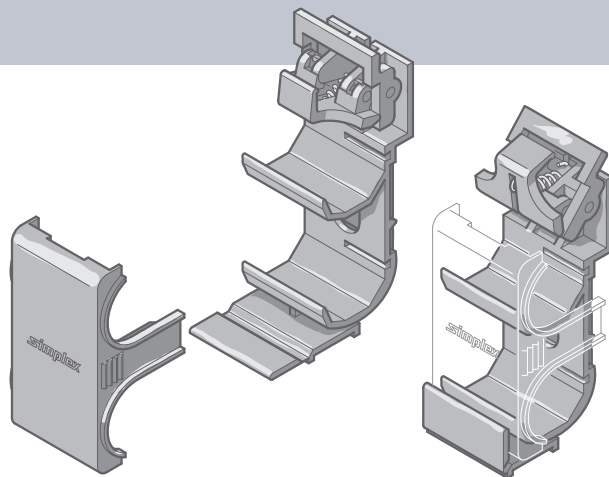


Ein Klick – fertig!



Simplex Sockelleistensystem SSL für gehobene Ansprüche

- Stabiles Kunststoff-Hohlkammerprofil
- Elastische Dichtlippe als Wandabschluss
- Einfache und schnelle Montage
- Anschlussarmaturen für alle Anwendungsfälle
- Vielfältige Dekormöglichkeiten
- Komplettes Programm
- Auch große Längen von einer Person montierbar



Sockelleiste N

Stabiles Kunststoff-Hohlkammerprofil mit weicher Dichtlippe zur Wand, Sockelleiste weiß und grau mit Schutzfolie gegen Verschmutzung (nach der Montage abziehen!), PVC-Dekorleisten mit aufgeklebter Dekorfolie. Abgabe nur sortenrein in der jeweiligen Kartongröße!

■ Profillänge 4 m



Ausführung	Maße Seite	Verpackungseinheit		PG	Art.-Nr.	Preis €/m
		klein	groß			
weiß ¹	25	24 m	-	770	F70001.1	4,55
grau ²	25	24 m	-	770	F70002.1	5,39
Eiche hell	25	24 m	-	770	F70003.1	5,66
Buche	25	24 m	-	770	F70005.1	6,18
Ahorn	25	24 m	-	770	F70008.1	6,18



■ Profillänge 2 m

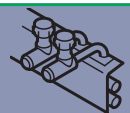
Ausführung	Maße Seite	Verpackungseinheit		PG	Art.-Nr.	Preis €/m
		klein	groß			
weiß ¹	25	20 m	-	770	F70101	4,79

Außenecke N



Ausführung	Maße Seite	Verpackungseinheit		PG	Art.-Nr.	Preis €/St.
		klein	groß			
weiß ¹	-	10	-	770	F70015	1,50
grau ²	-	10	-	770	F70016	1,61
Eiche hell	-	10	-	770	F70017	3,04
Buche	-	10	-	770	F70019	2,71
Ahorn ³	-	10	-	770	F70022	2,65

¹ weiß, ähnlich RAL 9016, ² grau, ähnlich RAL 7035, ³ ohne Maserung



Sockelleiste N

Innenecke N



Ausführung	Maße Seite	Verpackungseinheit		PG	Art.-Nr.	Preis €/St.
		klein	groß			
weiß ¹	-	10	-	770	F70031	1,50
grau ²	-	10	-	770	F70032	1,61
Eiche hell	-	10	-	770	F70033	2,93
Buche	-	10	-	770	F70035	3,14
Ahorn ³	-	10	-	770	F70038	2,65

Endstück links N



Ausführung	Maße Seite	Verpackungseinheit		PG	Art.-Nr.	Preis €/St.
		klein	groß			
weiß ¹	-	10	-	770	F70045	1,22
grau ²	-	10	-	770	F70046	1,28
Eiche hell	-	10	-	770	F70047	2,04
Buche	-	10	-	770	F70049	2,22
Ahorn ³	-	10	-	770	F70052	2,22

Endstück rechts N



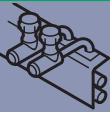
Ausführung	Maße Seite	Verpackungseinheit		PG	Art.-Nr.	Preis €/St.
		klein	groß			
weiß ¹	-	10	-	770	F70061	1,22
grau ²	-	10	-	770	F70062	1,28
Eiche hell	-	10	-	770	F70063	2,04
Buche	-	10	-	770	F70065	2,22
Ahorn ³	-	10	-	770	F70068	2,22

Stoßverbinder N



Ausführung	Maße Seite	Verpackungseinheit		PG	Art.-Nr.	Preis €/St.
		klein	groß			
weiß ¹	-	10	-	770	F70075	1,06
grau ²	-	10	-	770	F70076	1,17
Eiche hell	-	10	-	770	F70077	1,61
Buche	-	10	-	770	F70079	1,70
Ahorn ³	-	10	-	770	F70082	1,70

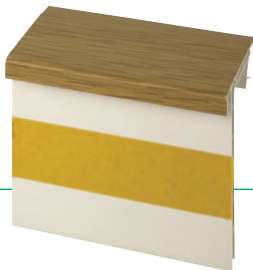
¹ weiß, ähnlich RAL 9016, ² grau, ähnlich RAL 7035, ohne Maserung



Sockelleisten-System T für Teppichbodeneinsatz mit Selbstklebeband

Sockelleiste T

Stabiles Kunststoff-Hohlkammerprofil mit weicher Dichtlippe zur Wand, Sockelleiste weiß mit Schutzfolie gegen Verschmutzung (nach der Montage abziehen!), PVC-Dekorleiste mit aufgeklebter Dekorfolie, Profillänge 4 m. Abgabe nur sortenrein in der jeweiligen Kartongröße!



Ausführung	Maße Seite	Verpackungseinheit		PG	Art.-Nr.	Preis €/m
		klein	groß			
weiß ¹	25	24 m	-	770	F71001.1	6,11
Eiche hell	25	24 m	-	770	F71003.1	6,10

Außenecke T



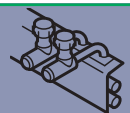
Ausführung	Maße Seite	Verpackungseinheit		PG	Art.-Nr.	Preis €/St.
		klein	groß			
weiß ¹	-	10	-	770	F71015	1,98
Eiche hell	-	10	-	770	F71017	3,43

Innenecke T



Ausführung	Maße Seite	Verpackungseinheit		PG	Art.-Nr.	Preis €/St.
		klein	groß			
weiß ¹	-	10	-	770	F71031	1,98
Eiche hell	-	10	-	770	F71033	3,66

¹ weiß, ähnlich RAL 9016



Sockelleiste T für Teppichbodeneinsatz

Endstück links T



Ausführung	Maße Seite	Verpackungseinheit		PG	Art.-Nr.	Preis €/St.
		klein	groß			
weiß ¹	-	10	-	770	F71045	1,48
Eiche hell	-	10	-	770	F71047	2,22

Endstück rechts T



Ausführung	Maße Seite	Verpackungseinheit		PG	Art.-Nr.	Preis €/St.
		klein	groß			
weiß ¹	-	10	-	770	F71061	1,48
Eiche hell	-	10	-	770	F71063	2,22

Stoßverbinder T



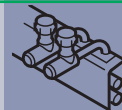
Ausführung	Maße Seite	Verpackungseinheit		PG	Art.-Nr.	Preis €/St.
		klein	groß			
weiß ¹	-	10	-	770	F71075	1,19
Eiche hell	-	10	-	770	F71077	1,82

Auslinkzange SSL

Auslinkzange zum Ausschneiden der Sockelleiste im Bereich der Rohrdurchführung.

Verpackungseinheit		PG	Art.-Nr.	Preis €/St.
klein	groß			
1	-	713	F13982	111,03

12



Sockelleistensystem mit Elektro-Kabelkanal

- Modulares System
- Vereinfachte Lagerhaltung
- Einfache und schnelle Montage
- Elastische Dichtlippe zum Boden und zur Wand
- Reduzierung der Temperaturbelastung durch doppelwandiges Kunststoff-Hohlkammerprofil
- Trennsteg für Schwachstrom- bzw. EDV-Leitungen



Steckdosencontainer

Passend für handelsübliche Steckdoseneinsätze.



Ausführung	Maße Seite	Verpackungseinheit		PG	Art.-Nr.	Preis €/St.
		klein	groß			
weiß ¹	25	5	-	770	F72051	13,18

Elektro-Kabelkanal

Kunststoff-Hohlkammerprofil mit weicher Dichtlippe zum Boden. Reduzierung der Temperaturbelastung durch doppelwandiges Kunststoff-Hohlkammerprofil. Zusätzlich Trennsteg für Schwachstrom- bzw. EDV-Leitungen. Profillänge 4 m.



Ausführung	Maße Seite	Verpackungseinheit		PG	Art.-Nr.	Preis €/m
		klein	groß			
weiß ¹	25	32 m	-	770	F73001	8,12

Befestigungsschelle K

Kombi-Sockelleistenhalter für zwei Rohrleitungen bis 22 mm Rohraußendurchmesser und Elektro-Kabelkanal, mit Federklammer und Rohrsicherung, ohne Befestigungsschraube.



Ausführung	Maße Seite	Verpackungseinheit		PG	Art.-Nr.	Preis €/St.
		klein	groß			
Kunststoff	25	10	-	770	F72050	1,77

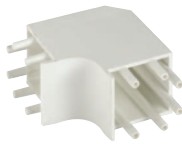
¹ weiß, ähnlich RAL 9016

Außenecke K



Ausführung	Maße Seite	Verpackungseinheit		PG	Art.-Nr.	Preis €/St.
		klein	groß			
weiß ¹	-	10	-	770	F73010	2,55

Innenecke K



Ausführung	Maße Seite	Verpackungseinheit		PG	Art.-Nr.	Preis €/St.
		klein	groß			
weiß ¹	-	10	-	770	F73020	2,55

Endstück K



Ausführung	Maße Seite	Verpackungseinheit		PG	Art.-Nr.	Preis €/St.
		klein	groß			
weiß ¹	-	10	-	770	F73030	2,01

Stoßverbinder K



Ausführung	Maße Seite	Verpackungseinheit		PG	Art.-Nr.	Preis €/St.
		klein	groß			
weiß ¹	-	10	-	770	F73040	1,88

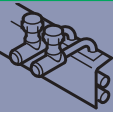
Steigstrangprofil 3-schenkelig

Zur Verkleidung von Steigleitungen, aus Kunststoff-Hohlkammerprofil, Profillänge 3 m. Die Befestigung erfolgt durch Befestigungsklammern (F75090, F75091, F75092) im Abstand von ca. 50 cm. Abgabe nur sortenrein in der jeweiligen Kartongröße!



Ausführung	Abmessung	Maße Seite	Verpackungseinheit		PG	Art.-Nr.	Preis €/m
			klein	groß			
weiß ¹	50 x 100 x 50	25	24 m	-	770	F75001	11,26
weiß ¹	75 x 150 x 75	25	24 m	-	770	F75002	15,34
weiß ¹	100 x 200 x 100	25	24 m	-	770	F75003	21,01

¹ weiß, ähnlich RAL 9016



Steigstrangprofil 2-schenkelig

Zur Verkleidung von Steigleitungen, aus Kunststoff-Hohlkammerprofil, Profillänge 3 m. Die Befestigung erfolgt durch Befestigungsklammern (F75093) im Abstand von ca. 50 cm. Abgabe nur sortenrein in der jeweiligen Kartongröße!



Ausführung	Abmessung	Maße Seite	Verpackungseinheit		PG	Art.-Nr.	Preis €/m
			klein	groß			
weiß ¹	100 x 200	25	24 m	-	770	F75005	15,87

Befestigungsklammer

Für Kunststoff-Steigstrangprofil.

■ Für 3-schenkeliges Steigstrangprofil



Abmessung	Verpackungseinheit		PG	Art.-Nr.	Preis €/St.
	klein	groß			
100	1	100	770	F75090	1,11
150	1	50	770	F75091	1,28
200	1	50	770	F75092	1,57

■ Für 2-schenkeliges Steigstrangprofil



Abmessung	Verpackungseinheit		PG	Art.-Nr.	Preis €/St.
	klein	groß			
200	1	50	770	F75093	2,01

Weichlippe

Zum Aufkleben auf das Steigstrangprofil zum Wand- bzw. Bodenausgleich.



Ausführung	Abmessung	Verpackungseinheit		PG	Art.-Nr.	Preis €/m
		klein	groß			
weiß ¹	3 m	3 m	-	770	F75085	2,98

Revisionstüre

Mit Schloss, pulverbeschichtet, zum Einbau in Steigstrangprofil.



Ausführung	Abmessung	Verpackungseinheit		PG	Art.-Nr.	Preis €/St.
		klein	groß			
weiß ¹	Innenmaß 110 x 160 Außenmaß 150 x 195	1	-	770	F75095	59,60

¹ weiß, ähnlich RAL 9016

Sockelleisten-Steckanschluss für Ventil-Kompaktheizkörper (Zweirohrsystem)

- Ein Armaturen-Set für 1-2-3-lagige VK-Heizkörper mit 1/2" Muffengewinde oder 3/4" Außengewinde
- Absperrbare Teleskop-Anschlussverschraubung mit Höhen- und Tiefenverstellung
- Universelle Anschlussmöglichkeit für verschiedene Rohrwerkstoffe und Dimensionen (Kupfer, C-Stahl, Edelstahl)
- Günstiges Preis-Leistungsverhältnis
- Mit nickelfarbener Schutzkappe

Tectite® Anschlussgarnitur VK 31

Mit Tectite® Steckanschluss, verwendbar für Kupfer-, C-Stahl- und Edelstahlrohr.
Für Ventil-Kompaktheizkörper mit 1/2" Muffengewinde oder 3/4" Außengewinde, bestehend aus:

- 2 St. selbstdichtende Anschlussnippel 1/2 x 3/4" für HK mit 1/2" Muffengewinde
- 2 St. Konusteile für HK mit 3/4" AG
- 2 St. Teleskop-Eckverschraubungen
- 1 St. VL-Anschluss mit eingelötetem Kupferbogen (vernickelt) Ø 12 mm
- 1 St. RL-Anschluss mit eingelötetem Kupferbogen (vernickelt) Ø 12 mm
- 2 St. Abdeckrosetten weiß
- 2 St. Abdeckrosetten hellbraun
- 1 St. Tectite® Demontagewerkzeug passend für Simplex und HZ System.

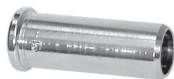


Ausführung		Ab-messung	Maße Seite	Verpackungseinheit		PG	Art.-Nr.	Preis €/St.
vernickelt	blank			klein	groß			
■	-	15	24	1	10	701	F13460	56,39
■	-	18	24	1	10	701	F13461	59,63

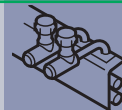
Endstopfen für Tectite® Anschlussgarnitur VK 31

Aus Messing, zum Verschließen der letzten Heizkörperarmatur am Strang.

NEU



Ausführung		Ab-messung	Verpackungseinheit		PG	Art.-Nr.	Preis €/St.
vernickelt	blank		klein	groß			
■	-	15	10	-	701	F13466	3,10
■	-	18	10	-	701	F13467	3,15



Sockelleisten-Klemmanschluss für Ventil-Kompaktheizkörper (Zweirohrsystem)

- Anschlüsse drehbar für links- und rechtsseitigen Anschluss

- Integrierte Absperrung hinter N- bzw. T-Abdeckung
- Universelle Anschlussmöglichkeit für Kupfer-, Weichstahl-, Kunststoff- und Metallverbundrohre, in Verbindung mit Klemmverschraubungen (siehe Kapitel 9)

Anschlussgarnitur SL/VK

Drehbare Anschlüsse für links- und rechtsseitigen Anschluss, mit integrierter Absperrung, 2 Stück Anschlussbögen Kupfer (vernickelt) 15 x 1 und 2 Stück Klemmverschraubungen für Anschlussbogen und Nageldübel für Wandbefestigung. Vorlauf und Rücklauf mit Eurokonus zur Verwendung von Klemmverschraubungen (siehe Kapitel 9).

■ Typ VK1

Für Ventilkompakt-Heizkörper mit 1/2" Muffengewinde, selbstdichtender Anschlussnippel.



Ausführung		Maße Seite	Verpackungseinheit		PG	Art.-Nr.	Preis €/St.
vernickelt	blank		klein	groß			
-	■	22	1	-	701	F10045	48,43

■ Typ VK2

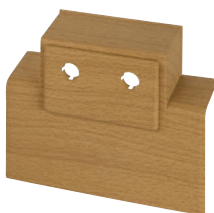
Für Ventilkompakt-Heizkörper mit 3/4" Außengewinde (Eurokonus).

Ausführung		Maße Seite	Verpackungseinheit		PG	Art.-Nr.	Preis €/St.
vernickelt	blank		klein	groß			
-	■	22	1	-	701	F10046	47,29

Abdeckung für SL/VK

Formschöne Abdeckung für Anschlussgarnitur SL/VK. Bitte beachten: Die Abdeckung N bzw. T muss über die Anschlussbogen geschoben werden, bevor der Heizkörper montiert wird.

■ Typ N Passend für Sockelleiste Typ N.



Ausführung	Maße Seite	Verpackungseinheit		PG	Art.-Nr.	Preis €/St.
		klein	groß			
weiß ¹	-	5	-	770	F72025	1,99
grau	-	5	-	770	F72026	1,99
Eiche	-	5	-	770	F72027	3,63
Buche	-	5	-	770	F72029	3,63
Ahorn	-	5	-	770	F72032	3,04

■ Typ T Passend für Sockelleiste Typ T.

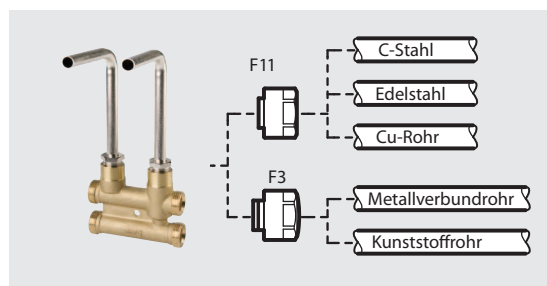


Ausführung	Maße Seite	Verpackungseinheit		PG	Art.-Nr.	Preis €/St.
		klein	groß			
weiß ¹	-	5	-	770	F72041	1,99
Eiche	-	5	-	770	F72043	3,76

¹ weiß, ähnlich RAL 9016

Sockelleisten-Klemmanschluss für Ventil-Kompaktheizkörper (Zweirohrsystem)

- Schnelle und einfache Vorwandmontage
- Kein Ausstemmen der Rückwand nötig
- Universelle Anschlussmöglichkeit für Kupfer-, Weichstahl-, Kunststoff- und Metallverbundrohre, in Verbindung mit Klemmverschraubungen (siehe Kapitel 9)



Anschlussgarnitur SL-Multi

Mit Kupfer-Anschlussbögen vernickelt, passend für alle Simplex Anschlussarmaturen in Eckausführung außer Einrohrarmatur (siehe Kapitel 8).



Abmessungen	Maße Seite	Verpackungseinheit		PG	Art.-Nr.	Preis €/St.
		klein	groß			
Bogen Ø 15	22	1	5	701	F10043	49,77
Bogen Ø 12	22	1	5	701	F10044	42,73

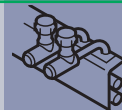
Abdeckkrosetten für SL-Multi

Zur Abdeckung der Rohrausschnitte.



Ausführung	Ø Rohr	Maße Seite	Verpackungseinheit		PG	Art.-Nr.	Preis €/St.
			klein	groß			
weiß ¹	12	-	10	-	770	F72071	2,65
grau	12	-	10	-	770	F72072	2,65
hellbraun	12	-	10	-	770	F72073	2,65
weiß ¹	15	-	10	-	770	F72074	2,65
grau	15	-	10	-	770	F72075	2,65
hellbraun	15	-	10	-	770	F72076	2,65

¹weiß RAL 9016



Sockelleisten-Klemmanschluss für Kompaktheizkörper (Zweirohrsystem)

- Universelle Anschlussmöglichkeit für Kupfer-, Weichstahl-, Kunststoff- und Metallverbundrohre, in Verbindung mit Klemmverschraubungen (siehe Kapitel 9)
- Kreuzungsfreie Montage

Anschlussgarnitur SL/K

Bestehend aus Vorlauf- und Rücklaufanschluss, beidseitig mit 3/4" Eurokonus für Klemmverschraubungen, einschließlich Klemmringverschraubungen 15 x 1 für Anschlussbogen und Nageldübel für Wandbefestigung, für max. Rohraußendurchmesser 22 mm, passend für Anschlussarmaturen.



Ausführung		Maße Seite	Verpackungseinheit		PG	Art.-Nr.	Preis €/St.
vernickelt	blank		klein	groß			
-	■	22	1	-	701	F10049*	26,25

Abdeckkrosette für SL/K

Zur Abdeckung der Rohrausschnitte.



Ausführung	Ø Rohr	Abmessung	Verpackungseinheit		PG	Art.-Nr.	Preis €/St.
			klein	groß			
weiß ¹	15	-	10	-	770	F72011*	0,84
grau	15	-	10	-	770	F72012*	0,84
hellbraun	15	-	10	-	770	F72013*	0,84

¹ weiß, ähnlich RAL 9016

* Auslaufartikel

Anschlussbogen Kupfer 15 mm

Für Anschlussgarnitur SL/K (F10049) und SL/VK (F10045 + F10046).



Ausführung vernickelt	Ab- messung	Verpackungseinheit		PG	Art.-Nr.	Preis €/St.
		klein	groß			
■	90 x 140	1	-	713	F11715	4,51
■	90 x 650	1	-	713	F11716	11,41
■	90 x 1050	1	-	713	F11717	16,36

Anschlussbogen Kupfer 12 mm

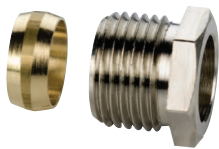
Für Anschlussgarnitur SL-Multi (F10043 + F10044).



Ausführung vernickelt	Ab- messung	Verpackungseinheit		PG	Art.-Nr.	Preis €/St.
		klein	groß			
■	90 x 140	1	-	713	F11719	5,31

Klemmringverschraubung

Passend für Simplex Ventile und Simplex Verschraubungen mit Innengewinde. Bei Kupfer- und Weichstahlrohren sind Stützhülsen erforderlich.



Ausführung		Ab- messung	Verpackungseinheit		PG	Art.-Nr.	Preis €/St.
vernickelt	blank		klein	groß			
■	-	1/2" x 12	50	200	702	F10353	1,28
■	-	1/2" x 15	50	200	702	F10352	1,28

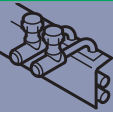
Abdeckrosette

Aus Kunststoff, als Abdeckung für Sockelleistenausschnitt.



Ausführung	Verpackungseinheit		PG	Art.-Nr.	Preis €/St.
	klein	groß			
weiß ¹	10	-	713	F13455	0,47
grau	10	-	713	F13456	0,50
Buche	10	-	713	F13457	0,47
Eiche hell	10	-	713	F13458	0,50

¹weiß RAL 9016



Blindkappe 3/4"

Zum Verschließen der Anschlussgarnitur SL/VK bzw. SL/K am Ringleitungsende.



Ausführung		Ab-messung	Maße Seite	Verpackungseinheit		PG	Art.-Nr.	Preis €/St.
vernickelt	blank			klein	groß			
-	■	3/4"	-	50	-	770	F10399	1,44

Anschlussset F11

2 Stück Klemmverschraubungen für den Einsatz hinter Simplex Sockelleisten.

Für Kupferrohre (blank, vernickelt, verchromt), Weichstahl-, C-Stahl- und Edelstahlrohre.

Passend für 3/4" Eurokonus, elastisch dichtend, verlängerter Klemmring für hohe Auszugskräfte, keine Stützhülsen erforderlich, Mutter mit Schlüssel SW 27 bis zum Anschlag anziehen.



Ausführung vernickelt	Ab-messung	Maße Seite	Verpackungseinheit		PG	Art.-Nr.	Preis €/St.
			klein	groß			
■	12 x 1	23	1	100	702	F11121	6,83
■	14 x 1	23	1	100	702	F11122	6,59
■	15 x 1	23	1	100	702	F11120	6,12
■	16 x 1	23	1	100	702	F11123	6,28

Anschlussset F1

2 Stück Klemmverschraubungen für den Einsatz hinter Simplex Sockelleisten.

Für blanke Kupfer-, Weichstahl- und C-Stahlrohre.

Passend für 3/4" Eurokonus, elastisch dichtend, keine Stützhülsen erforderlich, Mutter mit Schlüssel SW 27 anziehen.



Ausführung vernickelt	Ab-messung	Maße Seite	Verpackungseinheit		PG	Art.-Nr.	Preis €/St.
			klein	groß			
■	10 x 1	-	1	100	702	F11101	6,72
■	18 x 1	-	1	100	702	F11106	6,24

Anschlussset F3

2 Stück Klemmverschraubungen für den Einsatz hinter Simplex Sockelleisten.

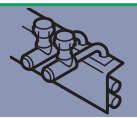
Für Kunststoff- und Metallverbundrohre.

Passend für 3/4" Eurokonus, bestehend aus Mutter SW 27, Kunststoff-Klemmring und Tülle. O-Ring-Dichtung auf der Tülle. Mit Anschlag, Überprüfung des Mindest-Anzugsmoments nicht erforderlich.



Ausführung vernickelt	Ab-messung	Maße Seite	Verpackungseinheit		PG	Art.-Nr.	Preis €/St.
			klein	groß			
■	12 x 2,0	23	1	100	702	F11460	8,01
■	14 x 2,0	23	1	100	702	F11461	7,46
■	16 x 2,0	23	1	100	702	F11462	7,46
■	17 x 2,0	23	1	100	702	F11463	7,44
■	20 x 2,0	23	1	100	702	F11465	7,46
■	20 x 2,5	23	1	100	702	F11469	7,54

Weitere Abmessungen auf Anfrage.



SiRoCon Systemadapter – Die entscheidenden technischen und wirtschaftlichen Vorteile

■ Ortsunabhängiges Verpressen

Auch an engen und schlecht zugänglichen Stellen sind Pressverbindungen möglich. Leichtes und schnelles Arbeiten. Montage- bzw. Pressfehler sind weitgehend ausgeschlossen.

■ Dimensionslose Steckfittings

Geringe Lagerhaltung. Vielfältige Anwendung.

■ Breites Systemangebot

Press-Steckadapter für Kupfer-, Weichstahl-, Edelstahl-, Kunststoff- und Metallverbundrohr. Verteiler- und Anchlusselemente für Heizkörperanbindung.

■ Kraftschlüssige, lösbare Verbindung

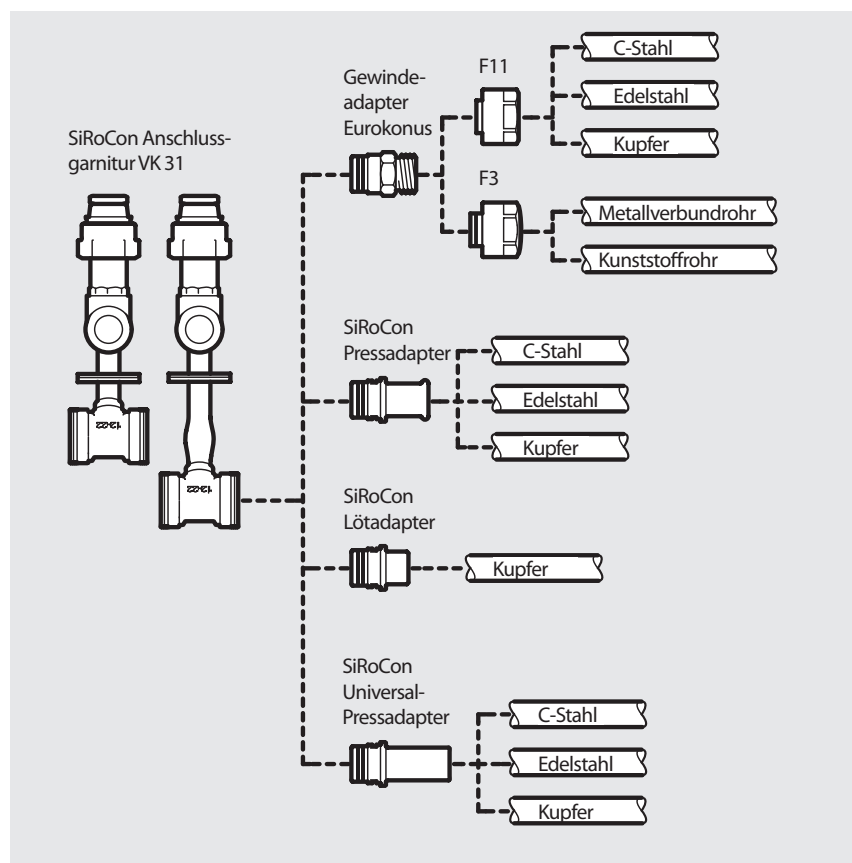
Pressverbindung mit kraftschlüssigem Steckanschluss. Lösbare Verbindung gegen ungewollte Demontage gesichert. Doppelte O-Ring-Dichtung.

■ Systemadaptionen

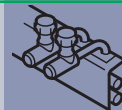
Das SiRoCon Press-Stecksystem kann in idealer Weise auch mit bestehenden Systemen kombiniert werden. Simplex bietet hierzu Systemadapter für verschiedene Systeme an, womit die Vielfältigkeit und Lagerkapazitätseinsparung in optimaler Form genutzt werden kann.

■ Garantie

Bei der Verwendung von Systemadaptern übernimmt Simplex die Gewährleistungsverpflichtung für den Steckverbindungsteil. Eine Garantieverpflichtung für die Rohr-Press-Verbindung wird vom jeweiligen Systemhersteller gemäß seiner Garantievereinbarungen übernommen. Die Montagerichtlinien des Systemherstellers sind zu beachten.



SiRoCon Adapter siehe Seite 20 - 21.



Sockelleisten-Steckanschluss für Ventil-Kompaktheizkörper (Zweirohrsystem)

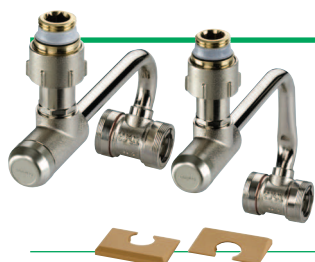
- Ein Armaturen-Set für 1-2-3-lagige VK-Heizkörper mit 1/2" Muffengewinde oder 3/4" Außengewinde
- Einfache Montage durch steckbare Press- bzw. Lötanschlüsse
- Absperrbare Teleskop-Anschlussverschraubung mit Höhen- und Tiefenverstellung
- Universelle Anschlussmöglichkeit für verschiedene Rohrwerkstoffe und Dimensionen (Kupfer, C-Stahl, Edelstahl)
- Günstiges Preis-Leistungsverhältnis
- Mit nickelfarbener Schutzkappe

SiRoCon Anschlussgarnitur VK 31

Für Ventil-Kompaktheizkörper mit 1/2" Muffengewinde oder 3/4" Außengewinde, bestehend aus:

- 2 St. selbstdichtende Anschlussnippel 1/2 x 3/4" für HK mit 1/2" Muffengewinde
- 2 St. Konusteile für HK mit 3/4" AG
- 2 St. Teleskop-Eckverschraubungen
- 1 St. VL-Anschluss mit eingelötetem Kupferbogen (vernickelt) Ø 12 mm
- 1 St. RL-Anschluss mit eingelötetem Kupferbogen (vernickelt) Ø 12 mm
- 2 St. Abdeckrosetten weiß
- 2 St. Abdeckrosetten hellbraun

passend für Simplex und HZ System.



Ausführung		Maße Seite	Verpackungseinheit		PG	Art.-Nr.	Preis €/St.
vernickelt	blank		klein	groß			
■	-	24	1	10	713	F13450	50,49

12

SiRoCon Sockelleistenanschluss

Für Ventil-Kompaktheizkörper, bestehend aus:

- 1 St. VL-Anschluss mit eingelötetem Kupferbogen (vernickelt) Ø 12 mm
- 1 St. RL-Anschluss mit eingelötetem Kupferbogen (vernickelt) Ø 12 mm
- 2 St. Abdeckrosetten weiß
- 2 St. Abdeckrosetten hellbraun

passend für Simplex und HZ System.



Ausführung		Maße Seite	Verpackungseinheit		PG	Art.-Nr.	Preis €/St.
vernickelt	blank		klein	groß			
■	-	-	1	10	713	F13452	26,12

Teleskop-Eckverschraubung EV

Absperr- u. regulierbar, Höhenregulierung (25 mm), Tiefenregulierung (13 mm), integrierte Klemmverschraubung 12x1.

■ Typ EV1

Für Ventil-Kompaktheizkörper mit 1/2" Muffengewinde, selbstdichtender Anschlussnippel.



Ausführung		Maße Seite	Verpackungseinheit		PG	Art.-Nr.	Preis €/St.
vernickelt	blank		klein	groß			
■	-	24	1	5	713	F13427	15,75

■ Typ EV2

Für Ventil-Kompaktheizkörper mit 3/4" Außengewinde (Eurokonus), mit Konusteil.



Ausführung		Maße Seite	Verpackungseinheit		PG	Art.-Nr.	Preis €/St.
vernickelt	blank		klein	groß			
■	-	24	1	5	713	F13428	14,87

SiRoCon Blindadapter

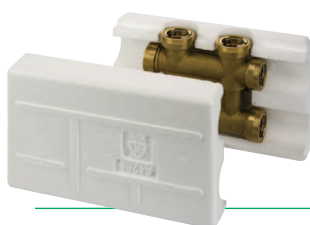
Messing blank, zum Verschließen des SiRoCon Steckanschlusses bzw. der Anschlussgarnitur VK 31 am Ringleitungsende.



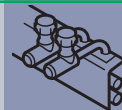
Ausführung		Maße Seite	Verpackungseinheit		PG	Art.-Nr.	Preis €/St.
vernickelt	blank		klein	groß			
-	■	-	10	-	713	F13425	3,43

SiRoCon Kreuzungsstück

Bodenverteiler zum universellen Anschluss mehrerer Heizkörper, einschließlich Dämmbox aus EPS.



Ausführung		Maße Seite	Verpackungseinheit		PG	Art.-Nr.	Preis €/St.
vernickelt	blank		klein	groß			
-	■	-	1	-	713	F13530	18,72



Unipipe Systemadapter

Messing blank, mit original Unipipe-Presskontur und -Presshülse mit Systemgarantie.



Ausführung		Abmessung	Maße Seite	Verpackungseinheit		PG	Art.-Nr.	Preis €/St.
vernickelt	blank			klein	groß			
-	■	14 x 2	-	10	-	713	F13200	4,76
-	■	16 x 2	-	10	-	713	F13201	5,37
-	■	18 x 2	-	10	-	713	F13202	5,57
-	■	20 x 2,25	-	10	-	713	F13203	5,57

SiRoCon Pressadapter

Rotguss blank, für Kupfer-, Weichstahl- und Edelstahlrohre. Zugelassen sind Pressbacken mit Kontur "M".



Ausführung		Abmessung	Maße Seite	Verpackungseinheit		PG	Art.-Nr.	Preis €/St.
vernickelt	blank			klein	groß			
-	■	12	-	10	-	713	F13111	4,15
-	■	15	-	10	-	713	F13112	4,99
-	■	18	-	10	-	713	F13113	5,36
-	■	22	-	10	-	713	F13114	9,02

SiRoCon Universal-Pressadapter

Rotguss blank, für Kupfer-, C-Stahl- und Edelstahl fittings.



Ausführung		Abmessung	Maße Seite	Verpackungseinheit		PG	Art.-Nr.	Preis €/St.
vernickelt	blank			klein	groß			
-	■	15	23	10	50	713	F13315	4,77
-	■	18	23	10	50	713	F13316	4,91
-	■	22	23	10	50	713	F13317	5,86

SiRoCon Lötadapter

Rotguss blank, für Kupferrohre. Beigepackte O-Ringe müssen nach dem Lötten montiert werden.



Ausführung		Abmessung	Maße Seite	Verpackungseinheit		PG	Art.-Nr.	Preis €/St.
vernickelt	blank			klein	groß			
-	■	12	-	10	200	713	F13189	3,62
-	■	15	-	10	200	713	F13190	4,47
-	■	18	-	10	200	713	F13191	4,73
-	■	22	-	10	200	713	F13192	8,62

SiRoCon Gewindekupplung AG

Messing blank, Außengewinde selbstdichtend, mit SiRoCon Steckanschluss.



Ausführung		Ab- messung	Maße Seite	Verpackungseinheit		PG	Art.-Nr.	Preis €/St.
vernickelt	blank			klein	groß			
-	■	1/2"	24	10	200	713	F13840	11,88

SiRoCon Gewindeadapter IG

Messing blank, mit SiRoCon Steckanschluss.



Ausführung		Ab- messung	Maße Seite	Verpackungseinheit		PG	Art.-Nr.	Preis €/St.
vernickelt	blank			klein	groß			
-	■	3/8"	23	10	200	713	F13101	4,10
-	■	1/2"	23	10	200	713	F13102	3,40
-	■	3/4"	23	10	200	713	F13103	5,94

SiRoCon Gewindeadapter AG

Messing blank, Außengewinde selbstdichtend mit SiRoCon Steckanschluss.



Ausführung		Ab- messung	Maße Seite	Verpackungseinheit		PG	Art.-Nr.	Preis €/St.
vernickelt	blank			klein	groß			
-	■	3/8"	23	10	200	713	F13106	3,48
-	■	1/2"	23	10	200	713	F13107	5,26
-	■	3/4"	23	10	200	713	F13108	4,62

SiRoCon Gewindeadapter Eurokonus

Messing blank, 3/4" Eurokonus zum Anschluss von Klemmverschraubungen an SiRoCon Bauteile.



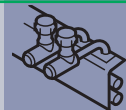
Ausführung		Ab- messung	Maße Seite	Verpackungseinheit		PG	Art.-Nr.	Preis €/St.
vernickelt	blank			klein	groß			
-	■	3/4"	-	10	200	713	F13170	3,54

SiRoCon Pressadapter (TH)

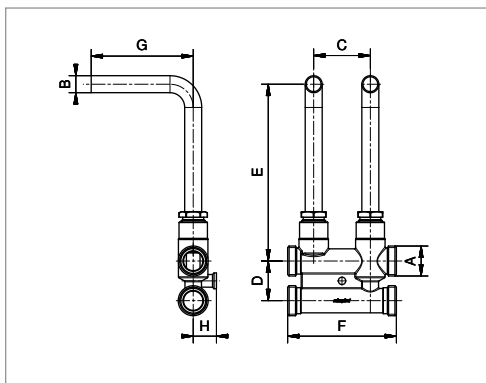
Ms/Niro, bestehend aus Press-Steck-Tülle und Edelstahl-Presshülse mit Sichtfenster.



Ausführung		Ab- messung	Maße Seite	Verpackungseinheit		PG	Art.-Nr.	Preis €/St.
vernickelt	blank			klein	groß			
-	■	16 x 2	23	10	-	713	F13311	5,45
-	■	20 x 2	23	10	-	713	F13312	5,65

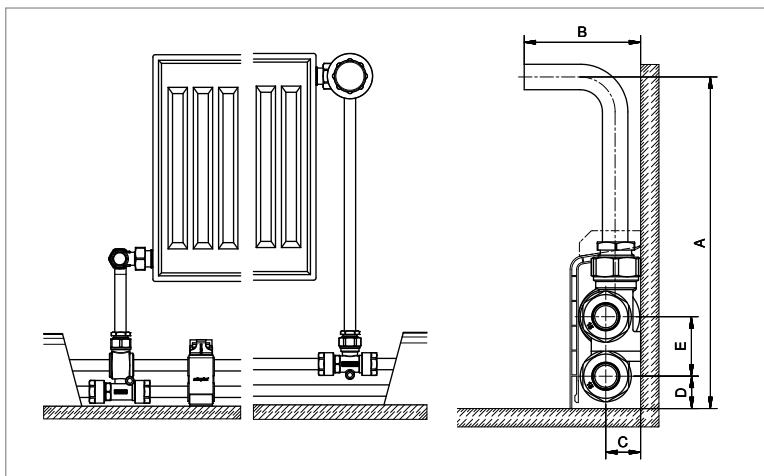


F10043, F10044



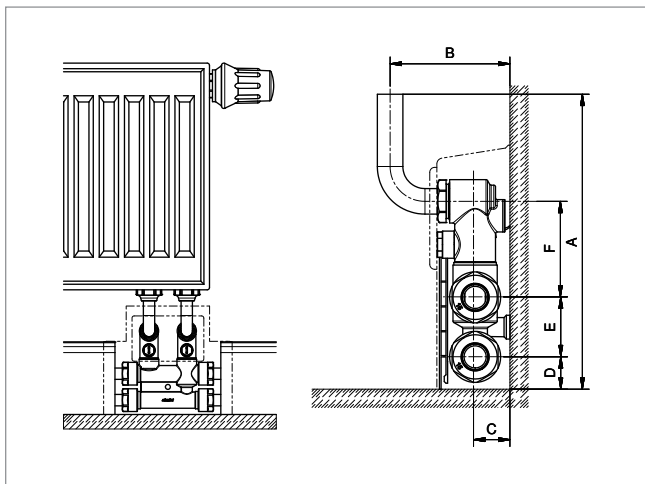
Art.-Nr.	A	B	C	D	E	F	G	H
F10043	3/4"	15	50	35	156	96	90	20,5
F10044	3/4"	12	50	35	158	96	90	20,5

F10049



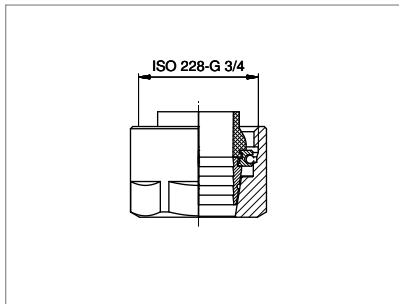
Anschlussbogen		A		B		C	D	E
Art.-Nr.	min.	max.	min.	max.				
F11715		211						
F11716	141	721	85	105	20,5	19	35	
F11717		1121						

F10045, F10046



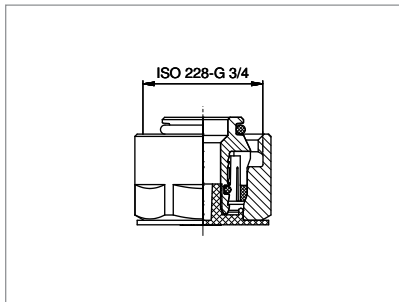
A		B		C	D	E	F
min.	max.	min.	max.				
158	250	75	107	20,5	19	35	56,5

F11120 - F11123 (F11)



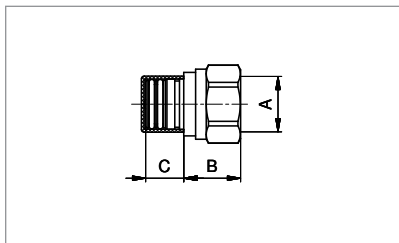
Art.-Nr.	Anschluss-Dimension	Gewinde	SW	Mindesteinschublänge
F11120	15 x 1	3/4"	27	23
F11121	12 x 1	3/4"	27	23
F11122	14 x 1	3/4"	27	23
F11123	16 x 1	3/4"	27	23

F11460 - F11469 (F3)



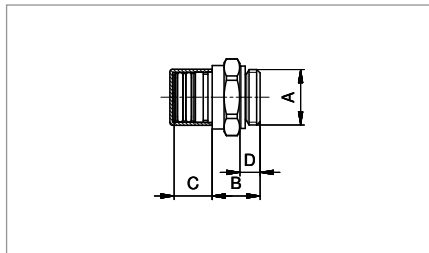
Art.-Nr.	Anschluss-Dimension	Gewinde	SW
F11460	12 x 2,0	3/4"	27
F11461	14 x 2,0	3/4"	27
F11462	16 x 2,0	3/4"	27
F11463	17 x 2,0	3/4"	27
F11465	20 x 2,0	3/4"	27
F11469	20 x 2,5	3/4"	27

F13101 - F13103



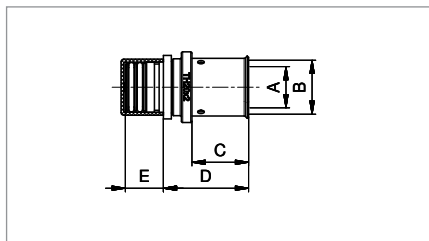
Art.-Nr.	A	B	C
F13101	3/8"	16,0	14,4
F13102	1/2"	21,5	14,4
F13103	3/4"	22,6	14,4

F13106 - F13108



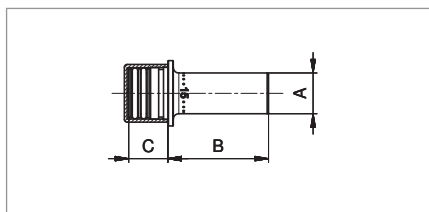
Art.-Nr.	A	B	C	D
F13106	3/8"	19,0	14,4	7,0
F13107	1/2"	18,0	14,4	7,5
F13108	3/4"	24,2	14,4	9,8

F13311, F13312

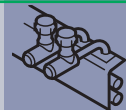


Art.-Nr.	A	B	C	D	E
F13311	12	16	21,5	32	14,4
F13312	16	20	21,5	32	14,4

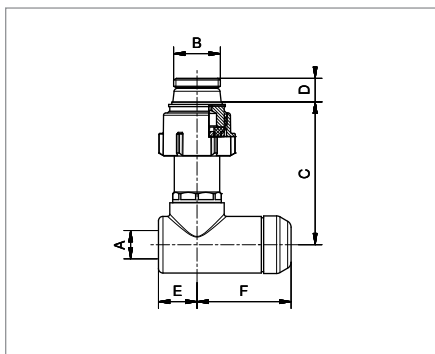
F13315-F13317



art.-no.	A	B	C
F13315	15	37	14.5
F13316	18	37	14.5
F13317	22	39	14.5

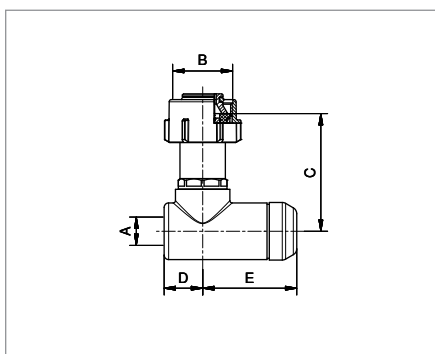


F13427



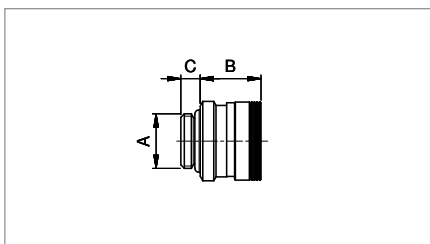
A	B	C	D	E	F
12	1/2"	min. 63 max. 88	10,5	17	41,5

F13428



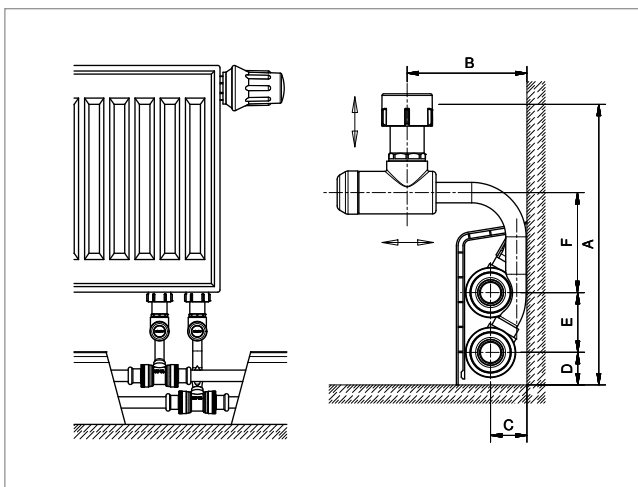
A	B	C	D	E
12	3/4"	min. 63 max. 88	17	41,5

F13840



A	B	C
1/2"	23	7,5

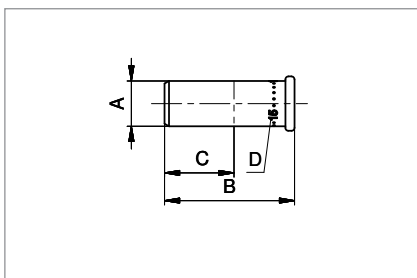
F13450, F13460, F13461



Ausführung	A*		B*		C	D	E	F
	min.	max.	min.	max.				
für HK mit 1/2" IG	175	200	50	155	21,5	19	35	59
für HK mit 3/4" AG	164	189	50	155				

* bis Heizkörper-Unterkante

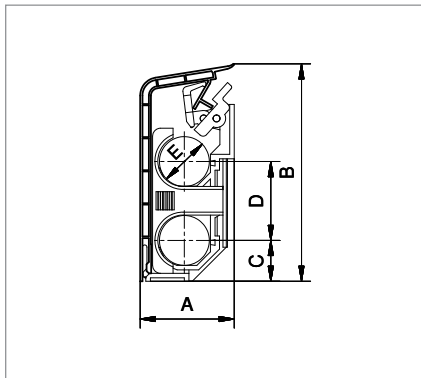
F13466, F13467



Art.-Nr.	A	B	C	D
F13466	15	43	23	15
F13467	18	45	24	18

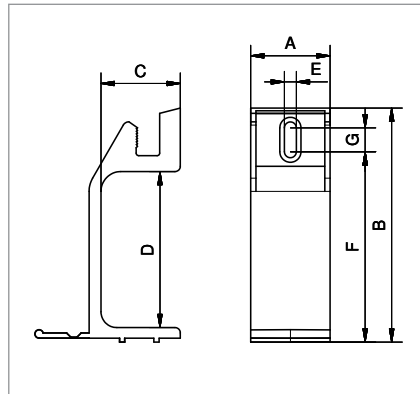
C = Einstecktiefe

F70001 - F70003, F70005, F70008



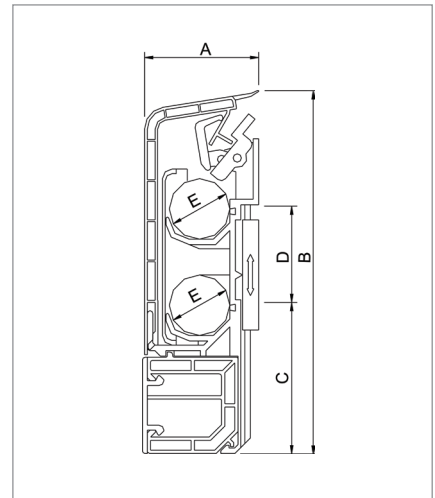
A	B	C	D	E
41,5	96	19	35	12 bis 22

F72005



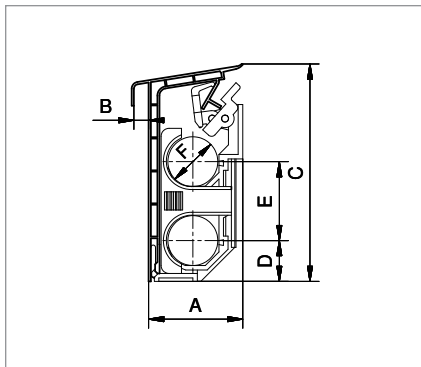
A	B	C	D	E	F	G
30	88,5	30	59	4,5	72	9

F73001



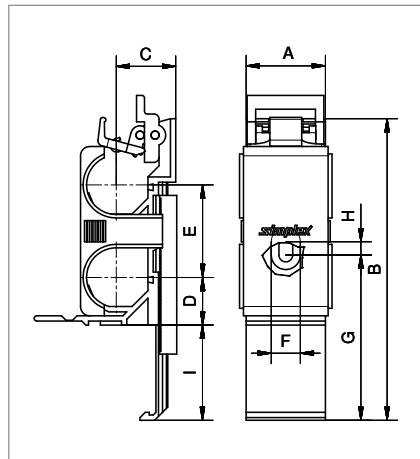
A	B	C	D	E
41,5	132	55	35	12 bis 22

F71001, F71003



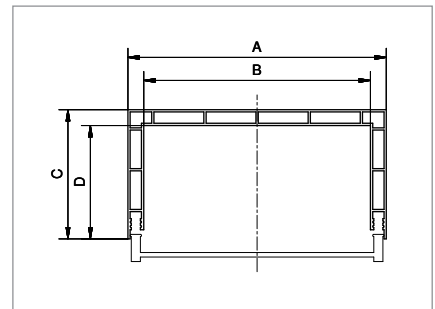
A	B	C	D	E	F
49	6,5	96	19	35	12 bis 22

F72050



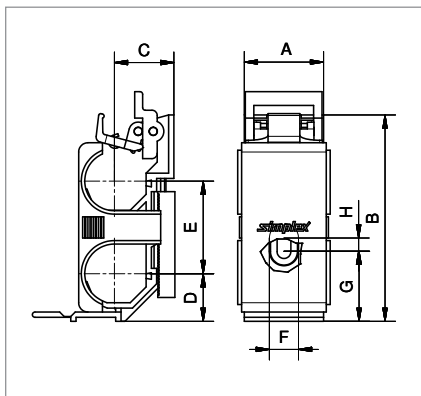
A	B	C	D	E	F	G	H	I
30	114	22,5	18	35	11	62,5	5	36

F75001 - F75003



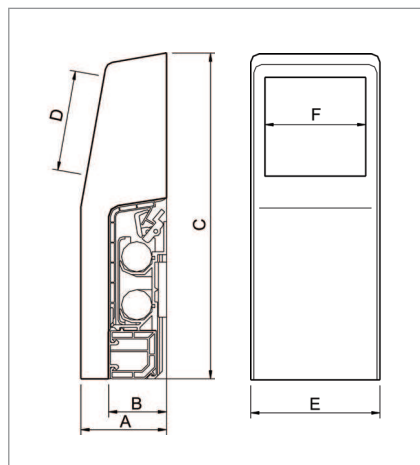
Art.-Nr.	A	B	C	D
F75001	114	100	57	50
F75002	164	150	82	75
F75003	214	200	108	100

F72001



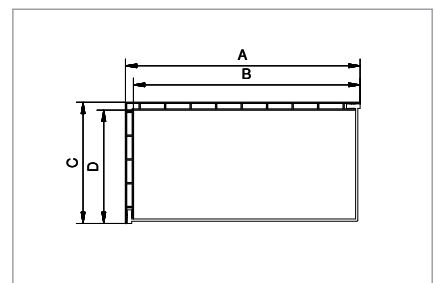
A	B	C	D	E	F	G	H
30	78	22,5	18	35	11	26,5	5

F72051

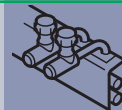


A	B	C	D	E	F
62	42	237	73	93,5	73

F75005



A	B	C	D
207	200	107	100



Kunden-Nr.

Bestellung

Anfrage

Firma _____

Lieferadresse _____

Adresse _____

Telefon _____

Ansprechp. _____

Telefax _____

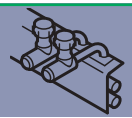
E-Mail _____

Sockelleiste N Dekor: weiß grau Eiche hell Buch Ahorn

Sockelleiste T Dekor: weiß Eiche

Artikel	Abmessung	Strichliste	Menge gesamt
Sockelleiste			
Außenecke			
Innenecke			
Endstück links			
Endstück rechts			
Stoßverbinder			
Befestigungsschelle SL			
Befestigungsschelle Basic			
Befestigungsschelle für nachträgliche Montage			
Steckdosencontainer			
Elektro-Kabelkanal			
Außenecke K			
Innenecke K			
Endstück K			
Stoßverbinder K			
Befestigungsschelle K			
Steigstrangprofil 3-schenklig	50 x 100 x 50		
	75 x 150 x 75		
	100 x 200 x 100		
Steigstrangprofil 2-schenklig	100 x 200		
Befestigungsklammer für 3-schenkliges Steigstrangprofil			
Befestigungsklammer für 2-schenkliges Steigstrangprofil			
SiRoCon Anschlussgarnitur VK31			
Tectite Anschlussgarnitur VK31			
SiRoCon Pressadapter Cu/E	12		
	15		
	18		
	22		
SiRoCon Universal-Pressadapter	15		
	18		
	22		

12



Bestellformular

SiRoCon Lötadapter	12		
	15		
	18		
	22		
SiRoCon Gewintheadapter Eurokonus	3/4"		
Anschlusset F1	10 x 1		
	18 x 1		
Anschlusset F11	12 x 1		
	14 x 1		
	15 x 1		
	16 x 1		
Anschlusset F3	12 x 2,0		
	14 x 2,0		
	16 x 2,0		
	17 x 2,0		
	20 x 2,0		
	20 x 2,5		

12

Datum: _____

Unterschrift: _____

Stempel: