

Offene Kleinspeicher Huz 5 ÖKO Comfort und Hoz 5 Comfort



Beschreibung

Über oder unter Tisch - die offenen Kleinspeicher Huz 5/Hoz 5 Comfort machen immer eine gute Figur. Sie überzeugen durch die Funktionalität und eine neue Designlinie, die verstärkt auf vertikale Linien setzt und die Geräte besonders schlank erscheinen lässt. Aber die Geräte wissen auch mit ihrer modernen Technik zu überzeugen. Zum Beispiel mit ihrer hocheffizienten Wärmedämmung, die zu einem äußerst niedrigen Bereitschaftsstromverbrauch von nur 0,23 kWh pro 24 Stunden führt. Sicher ist sicher! Und in Punkto Sicherheit haben die neuen offenen Kleinspeicher Huz 5 Comfort und Hoz 5 Comfort einiges zu bieten. Zum Beispiel die wiedereinschaltbare Temperatursicherung. Sie sorgt unter anderem dafür, dass nichts passiert, wenn der Speicher versehentlich vor der Füllung mit Wasser aufgeheizt wird. Nach Ziehen des Netzsteckers und Abkühlung kann der Speicher dann problemlos weiterbetrieben werden.

Vorteile

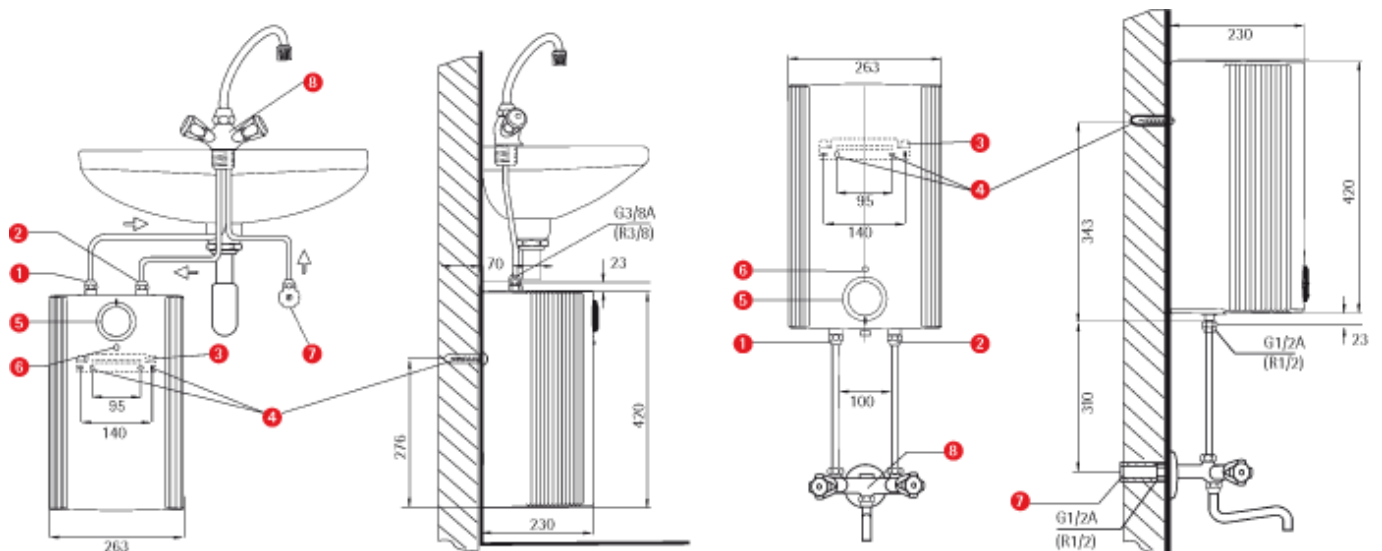
- Kleinspeicher, Inhalt 5 Liter für Untertischmontage (Huz) oder Übertischmontage (Hoz)
- Stufenlose Temperaturwahl von ca. 35 °C bis 85 °C, Drehknopf mit energiesparender Temperaturwahlbegrenzung auf 45 °C / 55 °C / 65 °C
- Hochwertige Wärmedämmung, Bereitschaftsstromverbrauch nur 0,23 kWh / 24 h
- Wiedereinschaltbare Temperatursicherung
- Korrosionsfester Innenbehälter aus Polypropylen, Inhalt 5 l, mit recycelbarer Wärmedämmung und Kupfer-Heizflansch
- Zuleitung (65 cm Länge) mit Schutzkontaktstecker
- Leistung 2 kW, Spannung 230 V~ 50 Hz, Schutzart IP24D
- Huz 5 ÖKO Comfort mit ThermoStop-Technologie
- Huz 5 ÖKO Comfort A mit Einloch-Temperierbatterie
- Hoz 5 Comfort A mit Wandbatterie

Übersicht



Typ	Huz 5 ÖKO Comfort	Huz 5 ÖKO Comfort A	Hoz 5 Comfort	Hoz 5 Comfort A
Bestell-Nr.	222164	222166	222154	222155
Anschlussleistung	2 kW	2 kW	2 kW	2 kW
Nennspannung	230 V	230 V	230 V	230 V
Bereitschaftsstromverbrauch / 24 h	0,23 kWh	0,23 kWh	0,23 kWh	0,23 kWh
Temperatureinstellbereich	35-85 °C	35-85 °C	35-85 °C	35-85 °C
Schutzart (IP)	IP24	IP24	IP24	IP24
Gewicht mit Wasserfüllung	8,20 kg	8,20 kg	8,20 kg	8,20 kg
Höhe	443 mm	443 mm	443 mm	443 mm
Breite	263 mm	263 mm	263 mm	263 mm
Tiefe	230 mm	230 mm	230 mm	230 mm

Maßzeichnung



- | | | | |
|---------------------|-------------------------|--------------------|--------------------|
| 1 Warmwasserauslauf | 3 Wandhalterung | 5 Temperaturwähler | 7 Kaltwasserzulauf |
| 2 Kaltwassereinlauf | 4 Befestigungsschrauben | 6 Signallampe | 8 Armatur |

→ AEG Haustechnik Info-Hotline

Fragen zu Produkten, Anwendung oder Installation?

So erreichen Sie uns: 0 18 03-91 13 23 (0,09 EUR/min)

→ Unsere Fachpartner

Unsere kompetenten Ansprechpartner vor Ort helfen Ihnen bei allen Fragen.