

Elektronische Durchlauferhitzer DDLE Basis



■ Beschreibung

Elektronischer Durchlauferhitzer mit gutem Temperaturkomfort und stufenloser Temperatureinstellung mit Anwendungssymbolen

■ Vorteile

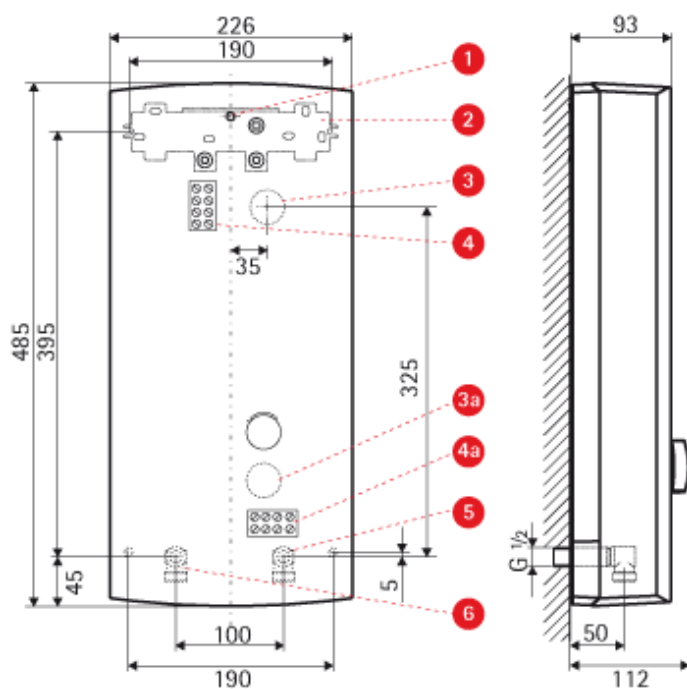
- Elektronischer Durchlauferhitzer mit gutem Temperaturkomfort
- Weitgehend konstante Auslauftemperaturen bei Druckschwankungen und Zulauftemperaturschwankungen
- Stufenlose Temperatureinstellung
- Schnelle Steuerelektronik für hohe Temperaturkonstanz
- Elektronische Luftblasenerkennung
- Umschaltbare Leistung bei DDLE Basis 18/21/24 (bei 18 kW Absicherung min. 32 A)

Übersicht



Typ	DDLE Basis 18	DDLE Basis 18/21/24	DDLE Basis 27
Bestell-Nr.	222388	222390	222391
Nennspannung	400 V	400 V	400 V
Anschlussleistung von/bis	18 kW	18-24 kW	27 kW
Nennstrom	26 A	29/31/35 A	39 A
Absicherung	25 A	32/32/35 A	40 A
Temperatureinstellung	ca.30-60 °C	ca.30-60 °C	ca.30-60 °C
Spezifischer Widerstand	900 Ohm cm	900 Ohm cm	900 Ohm cm
Leitfähigkeit bei 15 Grad C	111 mS/m	111 mS/m	111 mS/m
Schutzart (IP)	IP25	IP25	IP25
Gewicht mit Wasserfüllung	4 kg	4 kg	4 kg
Höhe	485 mm	485 mm	485 mm
Breite	226 mm	226 mm	226 mm
Tiefe	93 mm	93 mm	93 mm

Maßzeichnung



- 1 Schnellspanner für Gerätebefestigung
- 2 Wandbefestigung
- 3 Kabeleinführungsöffnung bei E-Anschluss oben
- 3a Kabeleinführungsöffnung bei E-Anschluss unten
- 4 Netzanschlussklemme (Werkseinstellung)
- 4a Netzanschlussklemme bei E-Anschluss unten
- 5 Kaltwasseranschluss mit Siebvorlage G 1/2" A
- 6 Warmwasserauslauf G 1/2" A

→ AEG Haustechnik Info-Hotline

Fragen zu Produkten, Anwendung oder Installation?
So erreichen Sie uns: 0 18 03-91 13 23 (0,09 EUR/min)

→ Unsere Fachpartner

Unsere kompetenten Ansprechpartner vor Ort helfen
Ihnen bei allen Fragen.