

Wasserzähler

Messkapseln



- Für Kalt- und Warmwasser
- Nenndurchfluss 1,5 m³/h
- Horizontaler und vertikaler Einbau
- Optional mit Modulariszahlwerk oder 8-Rollenzahlwerk

Das ANDRAE Messkapsel- Programm bietet größtmögliche Flexibilität

Messkapseln von ANDRAE gewährleisten auf Grund ihres ausgeklügelten Konstruktionsprinzips genaue Messergebnisse bei gleichzeitig hoher Zuverlässigkeit. Durch die konsequente Trennung von Nass- und Trockenraum wird das Rollenzählwerk vor Ablagerungen und Korrosionsbildung geschützt. Die verwendeten Materialien sind ausnahmslos von hoher Qualität. Die Zähler sind für Temperaturen bis 30 °C oder bis 90 °C erhältlich. Die maximale Druckbelastung beträgt 16 MPa.

Das EAS-Modular-Prinzip:

Die Messkapseln gibt es passend für die am Markt gängigen Gehäusetypen. Adaptionen sind nicht erforderlich!

Zifferblätter, Aufsteckschilder und Schutzdeckel bedrucken wir individuell nach Kundenwunsch.

Die Zählwerke sind drehbar gelagert. Deshalb können sie sowohl bei horizontalem als auch bei vertikalem Einbau gut lesbar ausgerichtet werden.

Messkapselzähler erfüllen alle Anforderungen der PTB sowie der EU-Richtlinien. Es liegen zahlreiche internationale Zulassungen vor.

Bestens gerüstet für die moderne Zählerkommunikation sind die Messkapseln mit Modulariszahlwerk. Mit diesen intelligenten Lösungen ist die Einbindung in Fernauslese-Systeme nicht nur einfach, sondern auch jederzeit nachträglich möglich.

Durch die jeweilige Typen-Kennzeichnung auf dem Zifferblatt und der Messingdruckplatte können die Messkapseln des EAS-Modularsystems auch in eingebautem Zustand problemlos identifiziert werden.



Abbildung 2:
Explosionsdarstellung eines
Messkapselzählers

- ① Haube
- ② Zählwerk
- ③ Druckplatte
- ④ Hydraulik

Varianten

EAS-Modular-System

- Metrologische Klasse:
B (R80) horizontal, A (R40) vertikal
- Kompatibel zu verschiedenen Gehäusetypen (siehe Abbildungen)
- Ein Montageschlüssel für alle Varianten
- Drehbare 8-Rollenzählwerke
- Hohe Lebensdauer durch den Einsatz hochwertiger Materialien
- Individuelle Bedruckung nach Kundenwunsch
- Passend zu den am Markt befindlichen Rosetten
- Bewährtes Mehrstrahl-Tockenläufer-System



Abbildung 3: Messkapselzähler passend in Gehäuse Typ **ISTA** und **EAS-N** mit PTB-Zulassung



Abbildung 4: Messkapselzähler passend in Gehäuse Typ **MO-E** und **MO-C** sowie **EAS-H** mit PTB-Zulassung

Modulariszählwerk

- Vorbereitet für die Einbindung in Fernauslesesysteme
- 8-Rollenzählwerk mit Modulationszeiger
- Auflösung 1 Liter
- Nachrüstbar mit folgenden elektronischen Modulen:
 - Modularis Impulsgeber, S0 DIN 43864 oder Reed-kompatibel
 - Modularis M-Bus nach EN 1434-3
 - Modularis Funk, Frequenzband 868 MHz oder 433 MHz



Abbildung 5: Messkapselzähler passend in Gehäuse Typ **Metrona-Brunata HT3** mit PTB-Zulassung



Abbildung 6: Messkapselzähler passend in Gehäuse Typ **SPX Pollumuk** mit PTB-Zulassung

WEHRLE-Unterputz

Bei dem Unterputz-Wasserzähler (Abbildung 8) handelt es sich um eine spezielle Messkapsel nach Einstrahlzähler-Trockenläuferprinzip.

- Metrologische Klasse:
B (R80) horizontal, A (R40) vertikal
- Drehbare 5- oder 8-Rollenzählwerke
- Hohe Lebensdauer durch den Einsatz hochwertiger Materialien
- Individuelle Bedruckung nach Kundenwunsch



Abbildung 7: Messkapselzähler passend in Gehäuse Typ **Allmess UP 6000** mit PTB-Zulassung



Abbildung 8: Messkapselzähler passend in Gehäuse Typ **WEHRLE-Unterputz** mit PTB-Zulassung

Technische Daten

Produktbezeichnung:

- ETK -... = Einstrahl-Trockenläufer-Kaltwasser
- ETW-... = Einstrahl-Trockenläufer-Warmwasser
- ...-OEV = WEHRLE Unterputz
- MTK -... = Mehrstrahl-Trockenläufer-Kaltwasser
- MTW-... = Mehrstrahl-Trockenläufer-Warmwasser
- ...-OZX = Messkapselzähler Modularis
- ...-OZV = Messkapselzähler 8-Rollenzählwerk

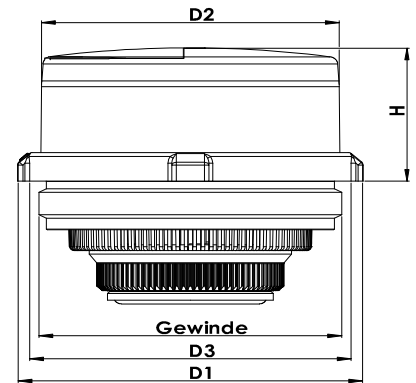


Abbildung 9: Maßzeichnung Messkapsel

Typ	IE	AU	MM	MT	SP	UPZ
Kompatibel zu	ISTA EAS-N	Allmess UP 6000	Elster/ABB MO-E/MO-C/EAS-H	Metrona/Brunata HT 3	SPX Pollumuk	WEHRLE Unterputz
Nenndurchfluss Q ₃	2,5	2,5	2,5	2,5	2,5	2,5
Nenndurchfluss Q _n	1,5	1,5	1,5	1,5	1,5	1,5
Anschlussgewinde	G 2"	M77x1,5	M65x2	M64x2	G 2 1/4"	M78x1,5
Anlauf ca. [l/h]	< 10	< 10	< 10	< 10	< 10	< 12
Durchfluss Q' bei 1bar Druckverlust	3300	3300	3300	3300	3300	3400
D1 [mm]	75	75	75	75	75	82
D2 [mm]	65	65	65	65	65	65
D3 [mm]	71	71	71	71	71	--
Höhe H ca. [mm]	60	60	34,5	34,6	34,7	69
Gewicht ca. [kg]	0,34	0,5	0,23	0,23	0,26	0,4
Erreichbare metrologische Klasse	B-H/A-V R80H/R40V	B-H/A-V R80H/R40V	B-H/A-V R80H/R40V	B-H/A-V R80H/R40V	B-H/A-V R80H/R40V	B-H/A-V R80H/R40V

Bestellnummern	IE	AU	MM	MT	SP	UPZ
MTK-OZV B/A	96-0331	96-0336	96-0332	96-0334	96-0335	
MTW-OZV B/A	96-0341	96-0346	96-0342	96-0344	96-0345	
MTK-OZX B/A	96-0231	96-0236	96-0232	96-0234	96-0235	
MTW-OZX B/A	96-0241	96-0246	96-0242	96-0244	96-0245	
ETK-OEV B/A						96-0082
ETW-OEV B/A						96-0083

Tabelle 1: Technische Daten und Bestellnummern der Messkapseln

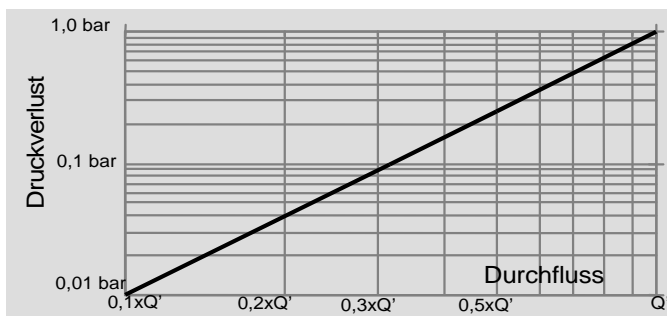


Abbildung 10: Druckverlustkurve

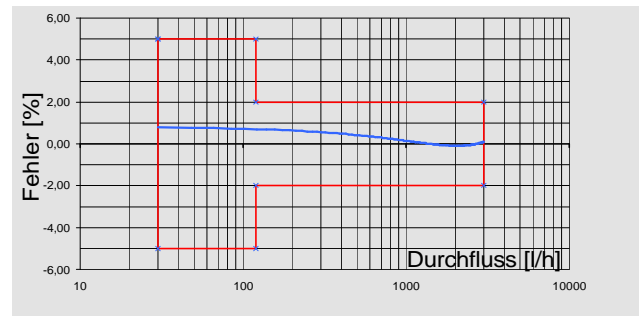


Abbildung 11: Typische Fehlerkurve

ANDRAE Wassertechnik GmbH

Obertalstraße 8

78120 Furtwangen

E-mail: info@andrade-wassertechnik.de

Web: www.andrade-wassertechnik.de