

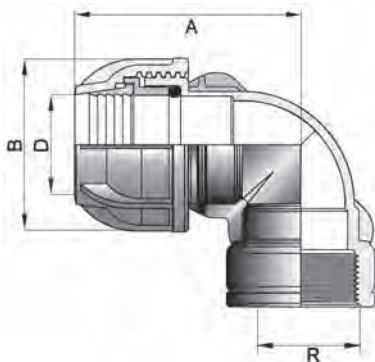
Die Kunststoff-Klemmverbinder

Winkel 90°, mit Innengewinde



DN	Rohr außen-Ø [mm] x Gewindeanschluss	Artikelnr.	VE
10	16 x 1/2"	13131601	10
10	16 x 3/4"	13131602	10
15	20 x 1/2"	13132001	10
15	20 x 3/4"	13132002	10
20	25 x 1/2"	13132501	10
20	25 x 3/4"	13132502	10
20	25 x 1"	13132503	10
25	32 x 3/4"	13133202	10
25	32 x 1"	13133203	10
32	40 x 1"	13134003	5

DN	Rohr außen-Ø [mm] x Gewindeanschluss	Artikelnr.	VE
32	40 x 1 1/4"	13134004	5
40	50 x 1 1/2"	13135005	5
50	63 x 1 1/2"	13136305	5
50	63 x 2"	13136306	5
65	75 x 2 1/2"	13137507	1
65	75 x 3"	13137508	1
80	90 x 3"	13139008	1
80	90 x 4"	13139009	1
100	110 x 4"	131311009	1



Abmessungen und Gewichte

DN	Rohr außen-Ø [mm]	Anschlussgewinde R ISO 7/1	Artikelnummer	A [mm]	B [mm]	D [mm]	Gewicht [kg]
10	16	1/2"	13131601	61	43	21	0,024
10	16	3/4"	13131602	61	43	21	0,028
15	20	1/2"	13132001	61	43	21	0,033
15	20	3/4"	13132002	61	43	21	0,040
20	25	1/2"	13132501	70	51	26	0,060
20	25	3/4"	13132502	70	51	26	0,065
20	25	1"	13132503	70	51	26	0,069
25	32	3/4"	13133202	85	61	33	0,095
25	32	1"	13133203	85	61	33	0,097
32	40	1"	13134003	100	61	42	0,165
32	40	1 1/4"	13134004	98	71	42	0,176
40	50	1 1/2"	13135005	117	85	51	0,299
50	63	1 1/2"	13136305	144	85	64	0,489
50	63	2"	13136306	146	103	64	0,488
65	75	2 1/2"	13137507	180	130	77	0,809
65	75	3"	13137508	180	130	77	0,843
80	90	3"	13139008	205	154	92	1,242
80	90	4"	13139009	205	154	92	1,283
100	110	4"	131311009	265	185	113	2,168