



Technik

- Ganzmetall-Ausführung
- Anschlussgewinde 1/2" x 3/8" mit MS-Quetschverschraubung mit Längenausgleich zum CU-Rohr Ø 10mm
- Edelstahl-Sieb mit Durchlass-Dichte 500 µ
- Lieferumfang mit Rosette aus Edelstahl
- Execution in Full Metal
- Connection 1/2" x 3/8" with C.P. Brass Compression Nut incl. Length Adapter for a Copper Tube ø 10 mm
- Filter Strainer made out of Stainless Steel and Passage-Density of 500 µ
- Single Box packing incl. Rosette

Modelle

Art. 788 38 12

- Eck-Ventil mit Filter 1/2" x 3/8" Angle Valve with Filter 1/2" x 3/8"

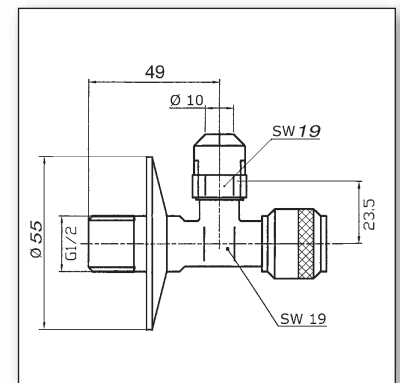
Art. 788 12 12

- wie oben, jedoch 1/2" x 1/2", ohne MS-Überwurfmutter as above, but 1/2" x 1/2", without C.P. Brass Compression Nut



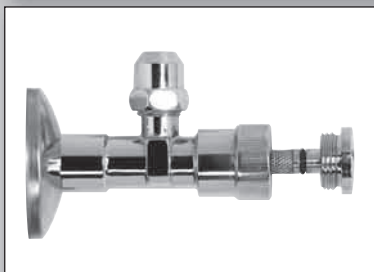
Merkmale

- **Eck-Ventil mit integriertem Filter**
- Verhindert Durchfluss von Schmutzpartikeln in Wasserleitungen
- Schützt Funktionsfähigkeit von Misch-Armaturen mit keramischen Scheiben und unbedingt empfohlen bei allen Elektronik-Ventilen !
- Integrierter Filter-Einsatz und einfache Reinigung (Patenterte Technik)
- Leichtgängiges Fettkammer-Oberteil
- **Angle Valve with Integrated Filter**
- Prevents the Passage of Residues in Water-Pipes
- Protects Functionality of Mixing Devices with Ceramic Cartridges. Strongly recommended for all Electronic Operated Sensor Valves !
- Integrated Compact Filter Unit and Easy Cleaning (Patented Technique)
- Mechanism with Grease Chamber



Einfache Filter-Reinigung :

- Eck-Ventil schließen
- Mit Münze oder Schraubenzieher das Filter-Gewinde lösen
- Einsatz herausnehmen und Edelstahl-Sieb auswaschen
- Einsatz in Ventil zurückschieben und Filter-Gewinde mit Münze etc. festziehen
- Eck-Ventil öffnen



Easy Cleaning of the Filter :

- Cut off water flow by closing the angle valve tightly
- Open filter part at the front with a coin or screwdriver
- Take out complete inner mechanism and wash out the residues caught in the strainer
- Insert the mechanism into the angle valve and close the filter part with a coin or screwdriver
- Open the angle valve for water flow

