

# Montagewinkel MW



## Eignung

### Zur Herstellung von:

- Schienenträgerkonstruktionen
- Traversen
- Auskragungen
- Abstützungen

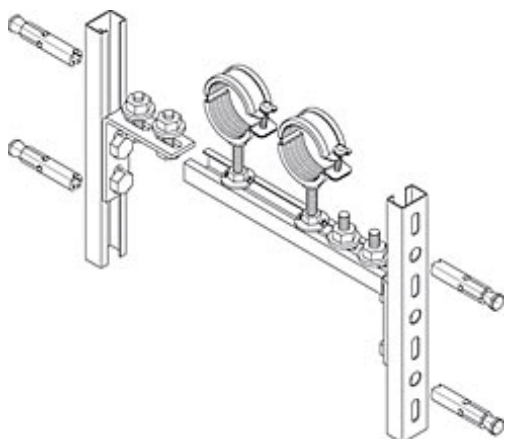
## Beschreibung

- Montagewinkel zur Schienenverbindung.

### **Vorteile/Nutzen**

- Montagevorteile bei der Herstellung von Tragkonstruktionen in Verbindung mit fischer Montageschienen.
- Variable Montagemöglichkeiten.

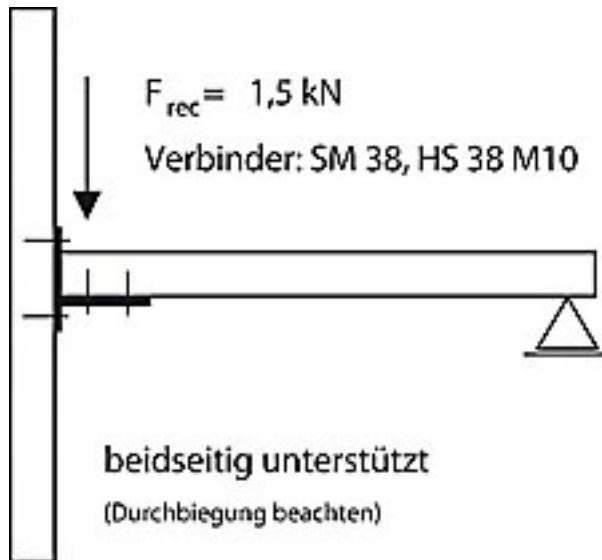
## Anwendungsbeispiele



## Montage

### **Montagehinweis**

- Zur Erleichterung der Montage wird der Montagewinkel MW 38-45° mit vormontierten Klemmschrauben geliefert.

Technische Daten

Typ	Art.-Nr.	<input type="checkbox"/> ETA <input type="checkbox"/> DIBt	Winkel	Verkaufseinheit [Stück]	Umkarton [Stück]	GTIN (EAN-Code)
MW 27-45°	079656	-	45°	25	25	4006209796566
MW 27-90°	079655	-	90°	25	25	4006209796559