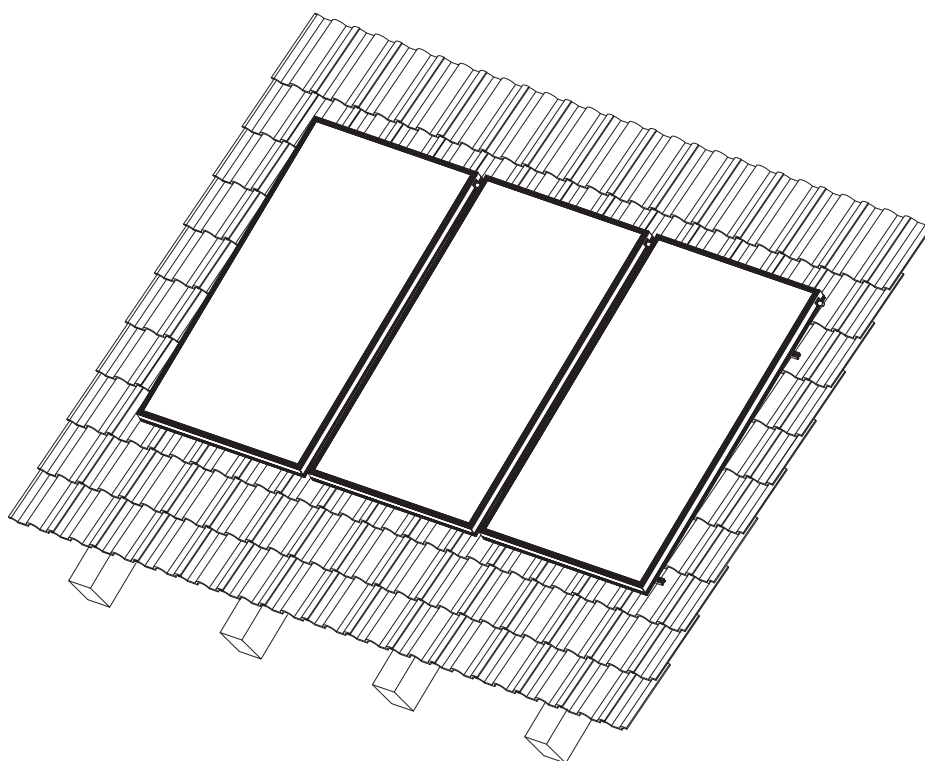
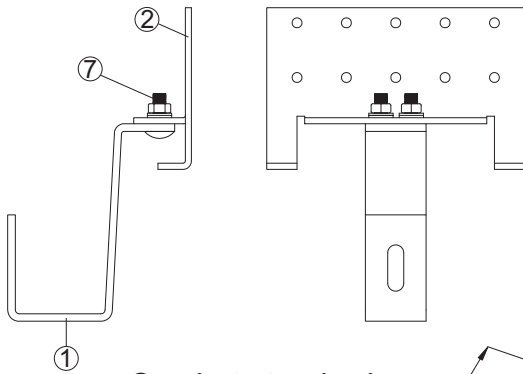
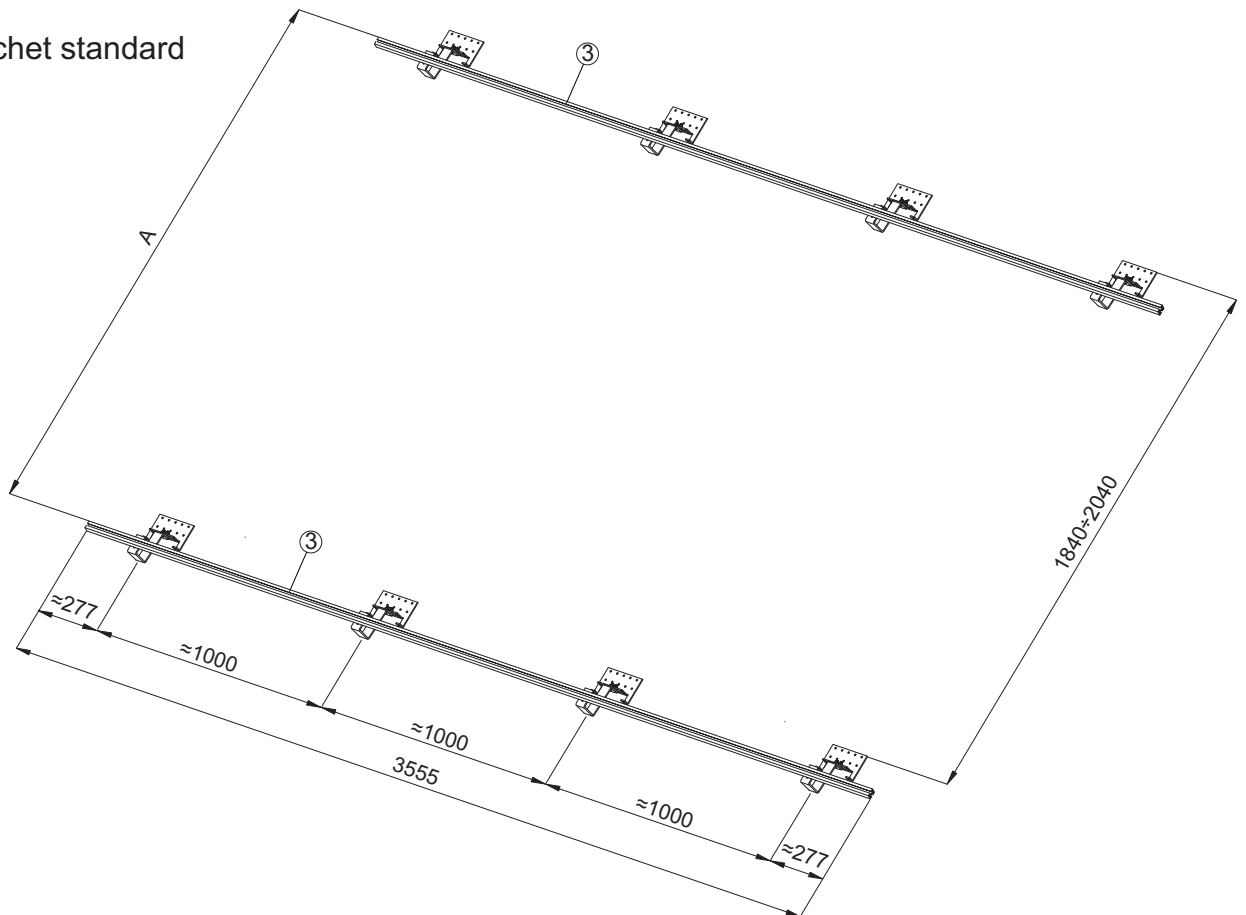


Kit de montage pour 3 collecteur SX 2.51 installé sur le toit oblique crochet standard





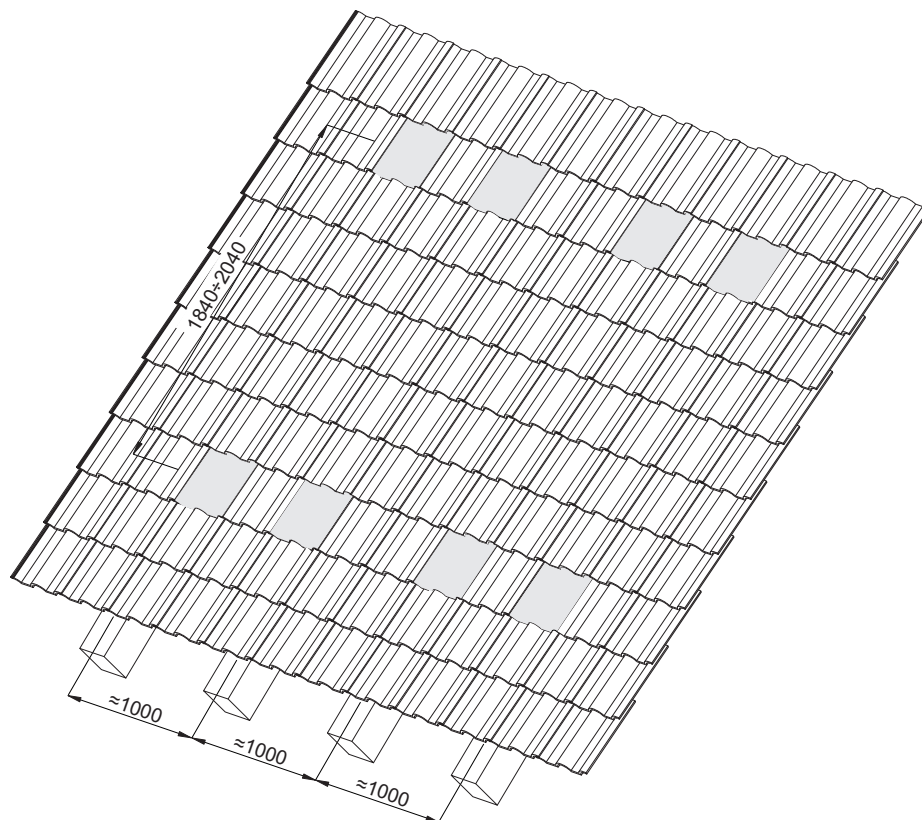
Crochet standard



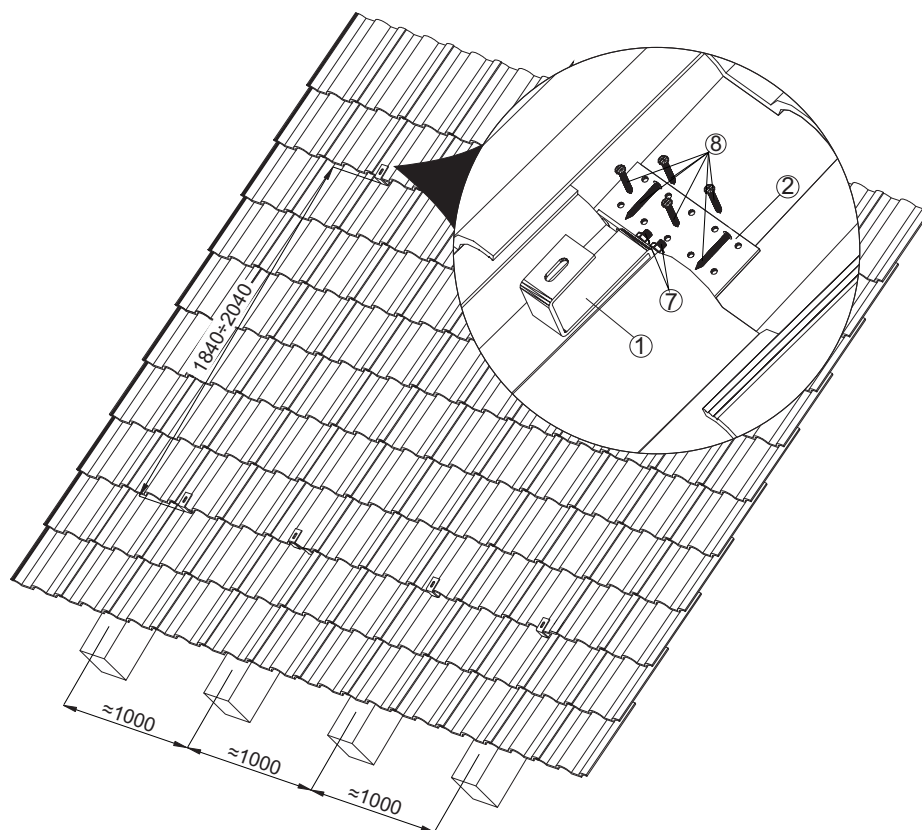
Liste des pièces

N°	Description	Qnte.
1	Bras du crochet standard	8 pcs.
2	Support du crochet standard	8 pcs.
3	Profilé en aluminium 16x34 - L=3555mm	2 pcs.
4	Suspente 100x4 - longue	6 pcs.
5	Applique inoxydable 30x74mm	6 pcs.
6	Applique inoxydable 30x35mm	4 pcs.
7	Vis de fermeture inoxydable M8x20 + écrou à rebord	32 jeux
8	Vis 6x50	48 jeux
9	Applique en aluminium 30x120mm – raccord de la poutre	2 pcs.
10	Vis de fermeture inoxydable M8x30 + écrou à rebord	8 jeux

1. Préparation du toit à l'installation du kit

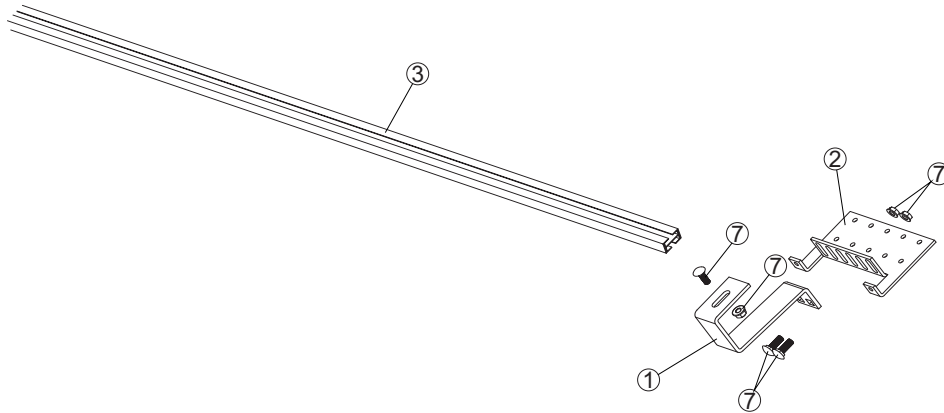


Enlever les tuiles dans les endroits indiqués.

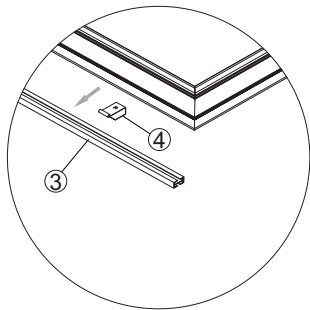


Installer les crochets et remettre les tuiles.

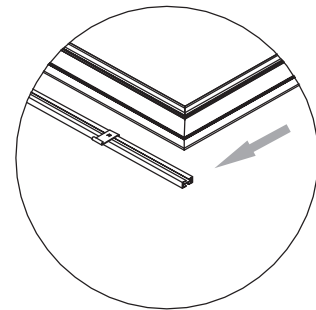
2. Montage du crochet et du profilé en aluminium ③.



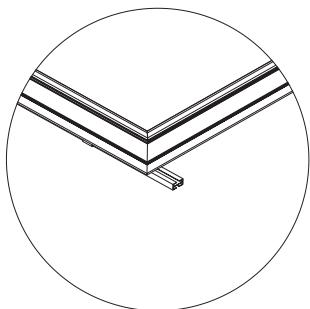
3. Montage de la suspente longue ④.



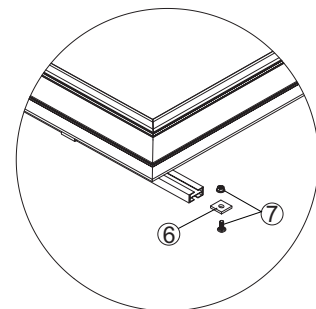
4. Pour maintenir le collecteur d'un des côtés, il faut installer les suspentes sur le profilé inférieur en aluminium.



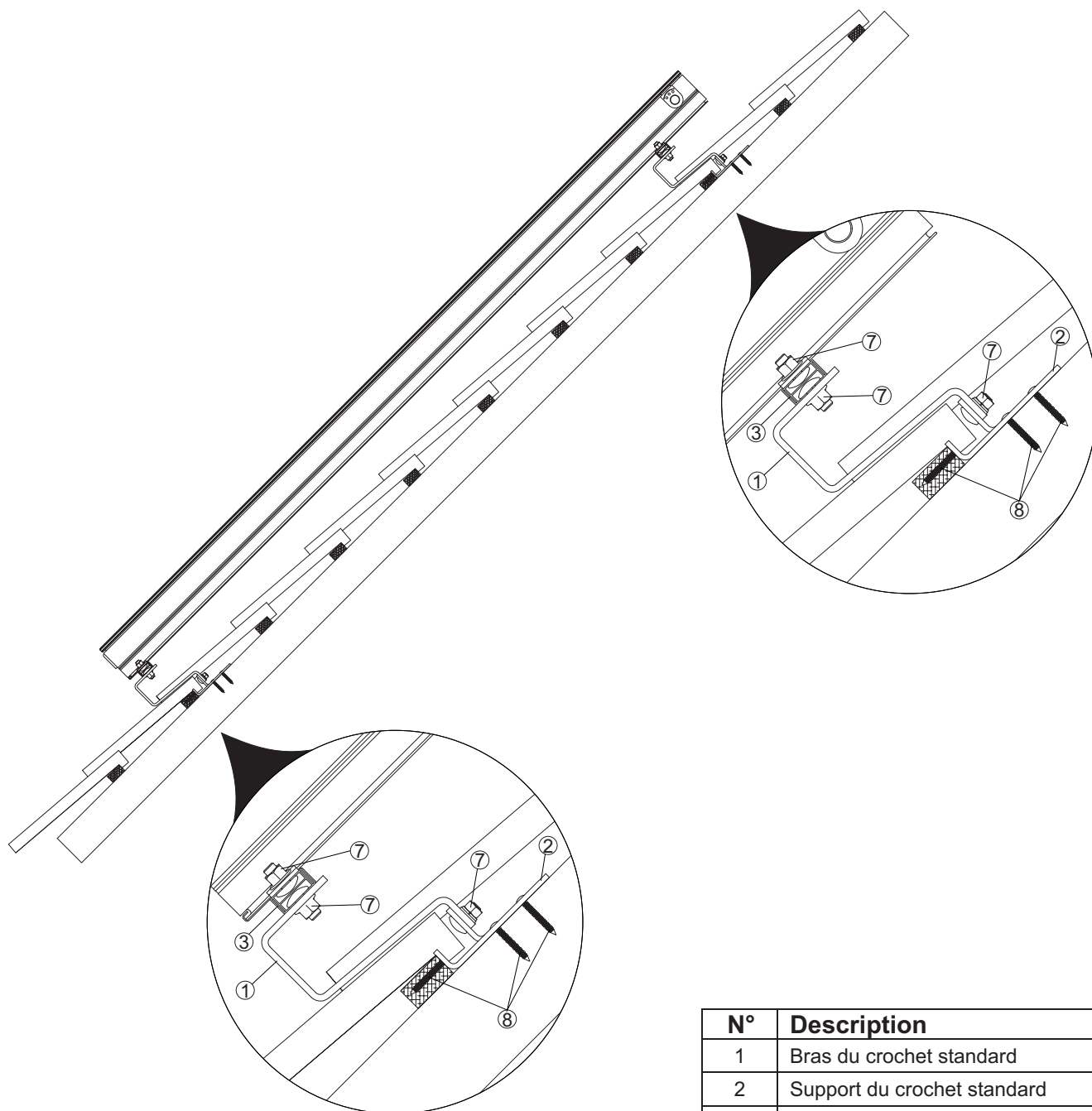
5. Glisser le collecteur vers le haut



6. Fixer le collecteur à l'aide de l'applique inoxydable ⑥ et d'un jeu de vis ⑦.

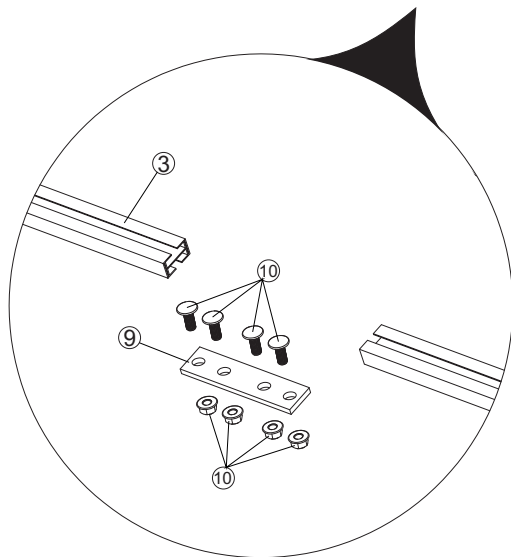
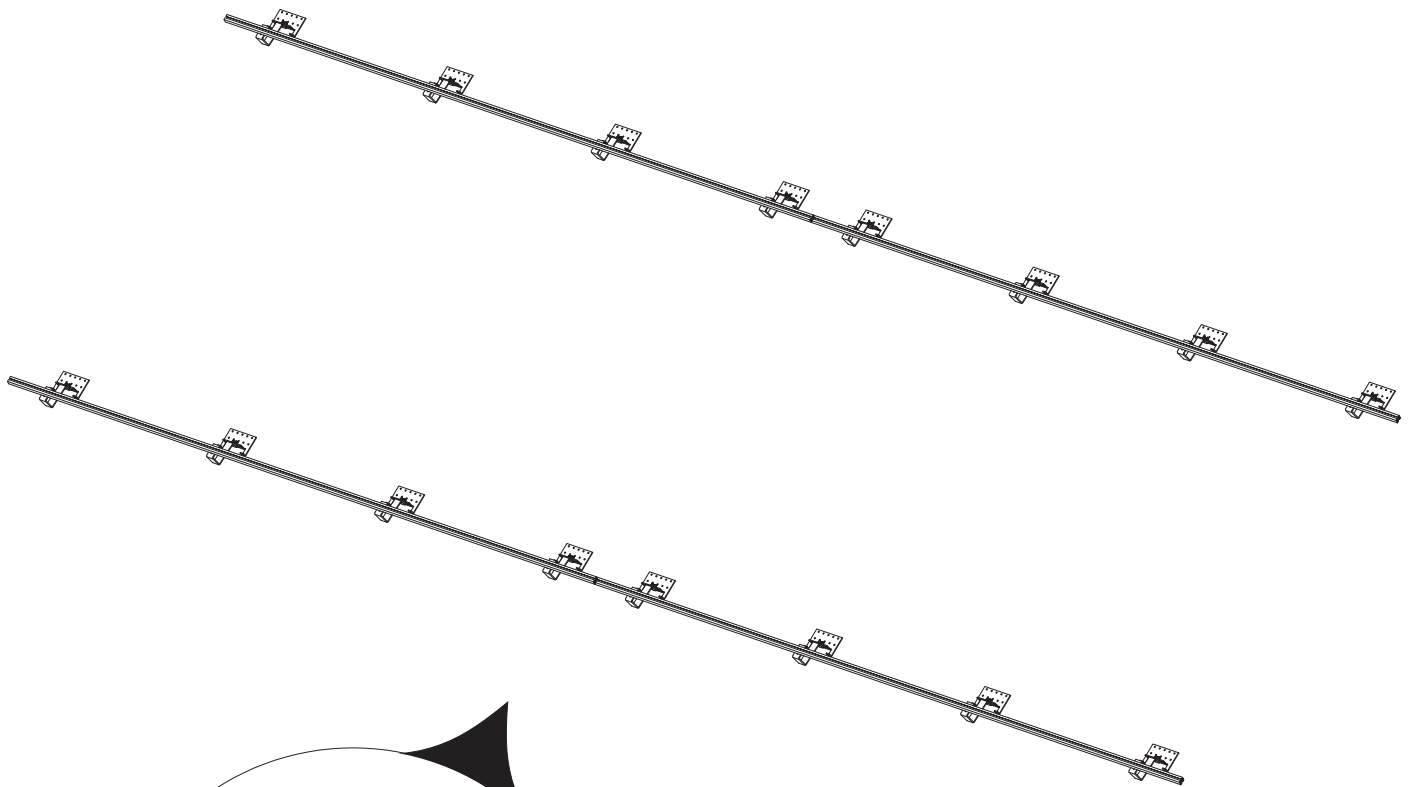


7. Installation du collecteur sur les profilés en aluminium ③.



N°	Description
1	Bras du crochet standard
2	Support du crochet standard
3	Profilé en aluminium
4	Suspente longue
5	Applicque inoxydable 30x74
6	Applicque inoxydable 30x35
7	Vis de fermeture inoxydable M8x20 + écrou à rebord
8	Vis 6x50
9	Applicque en aluminium 30x120mm
10	Vis de fermeture inoxydable M8x30 + écrou à rebord

8. Installation de deux kits



Mettre deux vis ⑩ dans la partie inférieure du profilé en aluminium ③ d'un des kits de montage et deux vis dans la partie inférieure du profilé en aluminium de l'autre kit de montage. Rapprocher les deux profilés en aluminium et ensuite, installer le raccord de la poutre ⑨ et vis avec force.

9. Fixer les collecteurs à l'aide de l'applique inoxydable ⑤ et d'un jeu de vis ⑦. Répéter les opérations sur le profilé supérieur.

