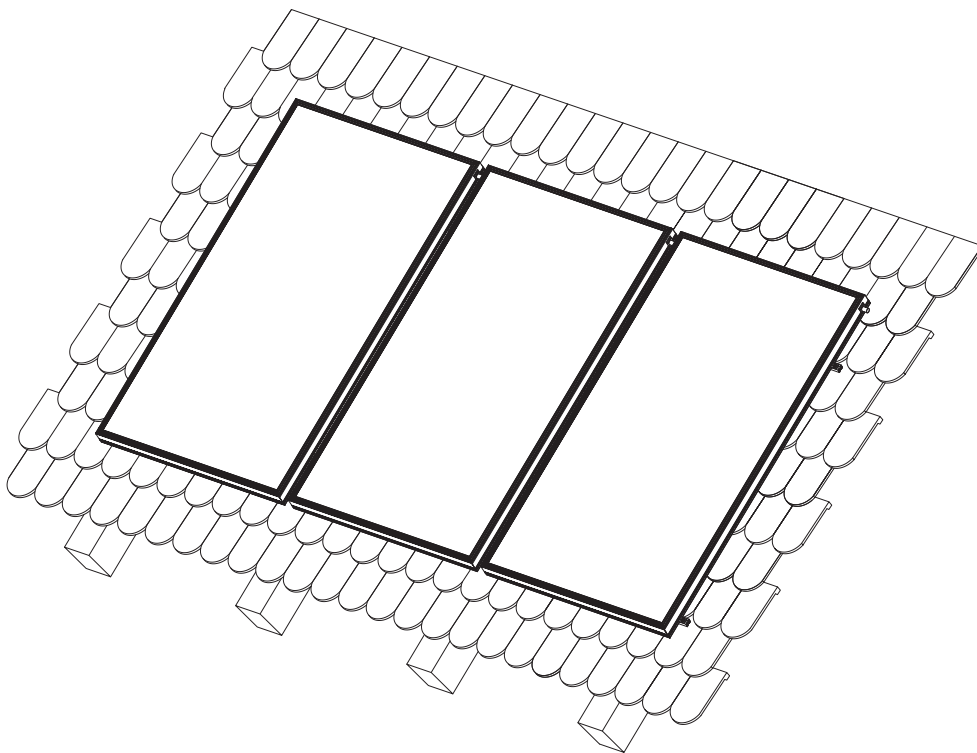
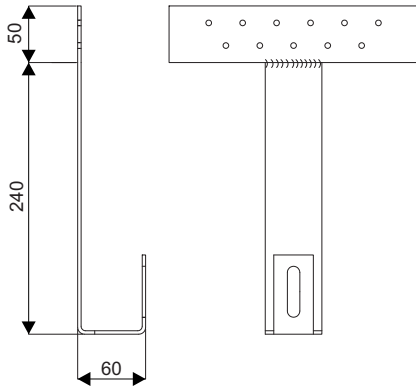


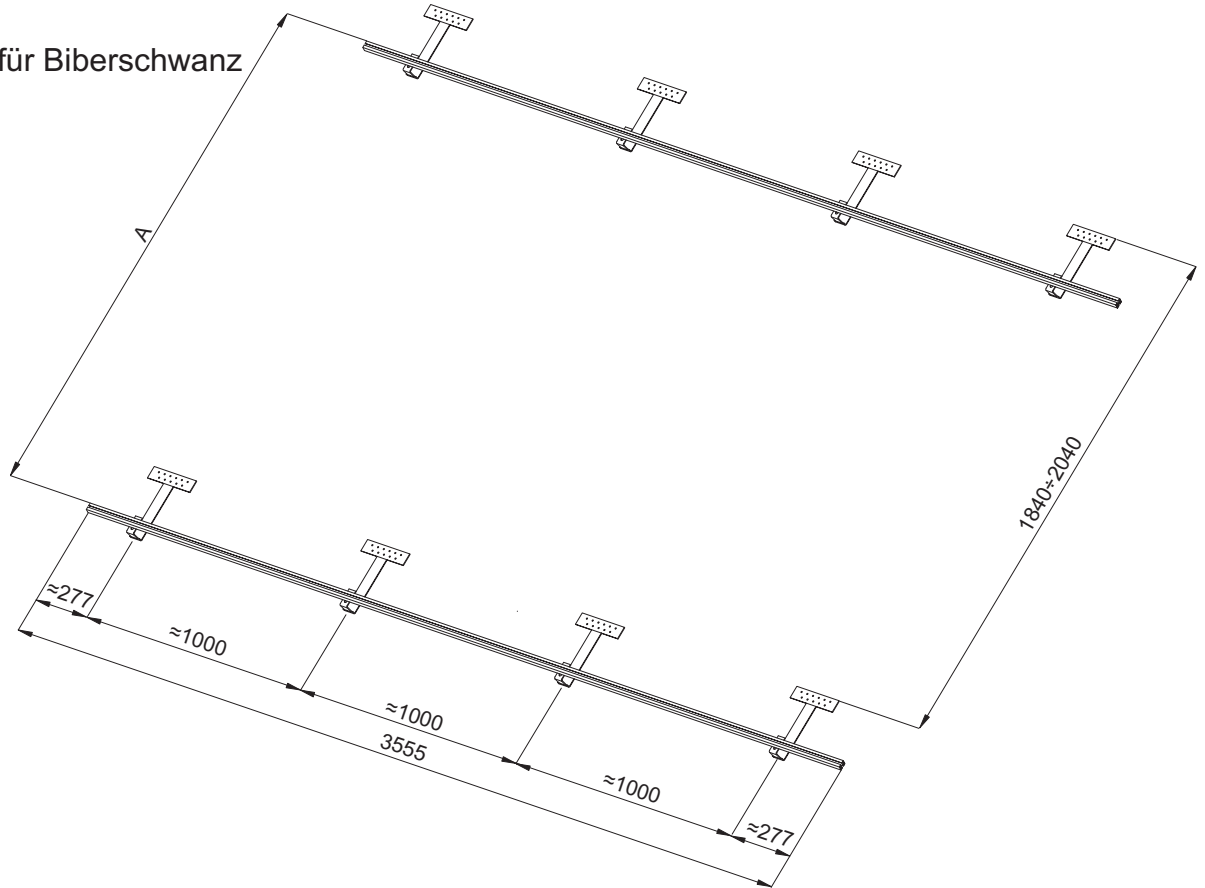
Aufdachmontageset Biberschwanz 25-60 Grad für 3 Kollektoren SX 2.51



sunex®

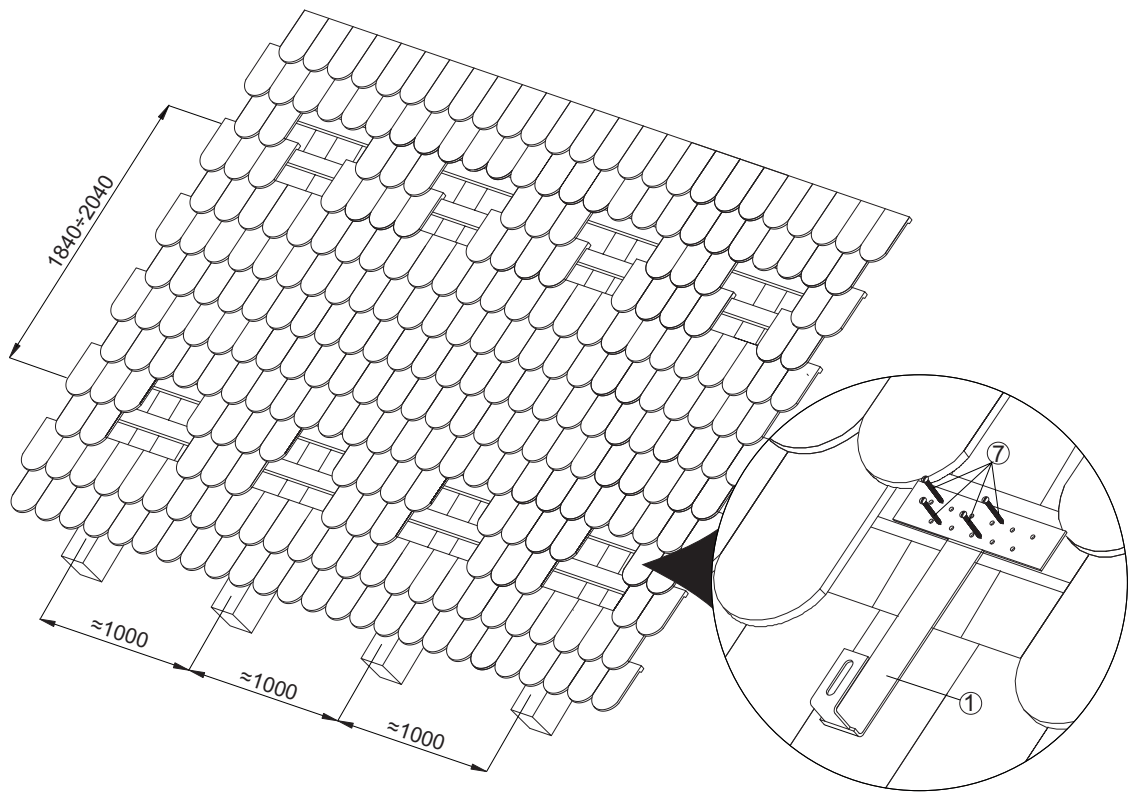


Haken für Biberschwanz

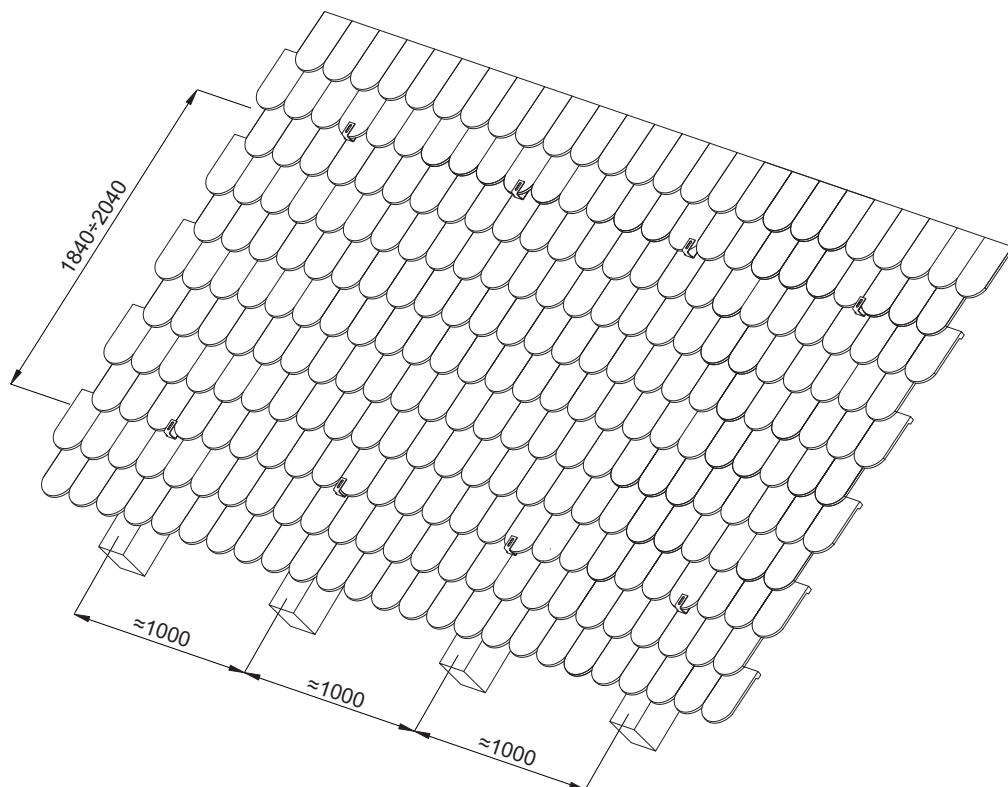


Aufstellungsliste		
Pos.	Beschreibung	Menge
1	Haken für Biberschwanz	8 St.
2	Alu-Profil 16x34 L=3555mm	2 St.
3	Aufhänger 100x4 -lang	6 St.
4	Lasche (Edelstahl) 30x74mm	6 St.
5	Lasche (Edelstahl) 30x35mm	4 St.
6	Schloßschraube (Edelstahl) M8x20 + Flanschnutter	16 Sätze
7	Schraube 6x80	32 St.
8	Lasche (Aluminium) 30x120mm - Verbindung Kollektorträger	2 St.
9	Schlossschraube (Edelstahl) M8x30 + Flanschnutter	8 Sätze

1. Vorbereitung des Dachs für die Montage

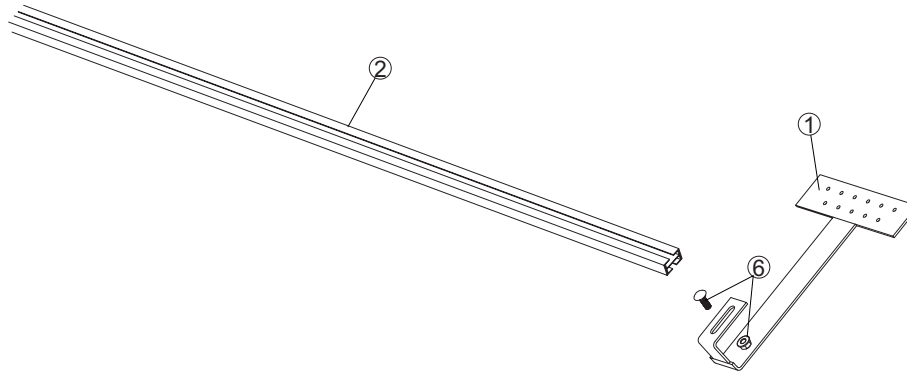


Die Dachziegel an den angezeigten stellen etnfernen.



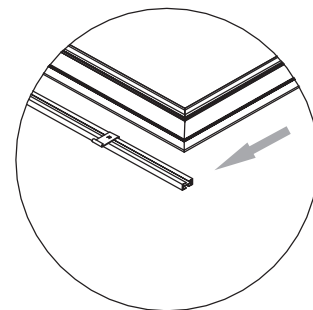
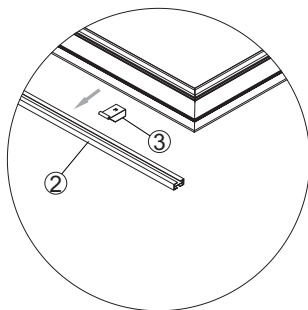
Die Haken anbringen und dan die Dachziegel wider einsetzen.

2. Montage des Hakens und des Alu-profils ②.



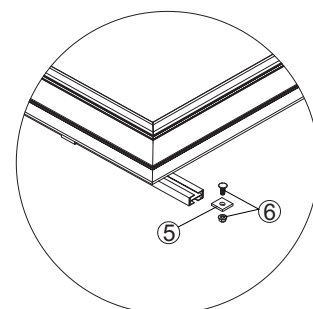
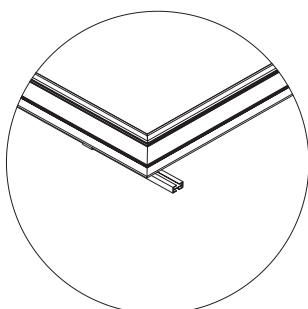
3. Montage des langen Aufhängers ③.

4. Setzen Sie die Aufhänger an dem unteren Alu-Profil um den Kollektor von beiden Seiten zur Stützen.

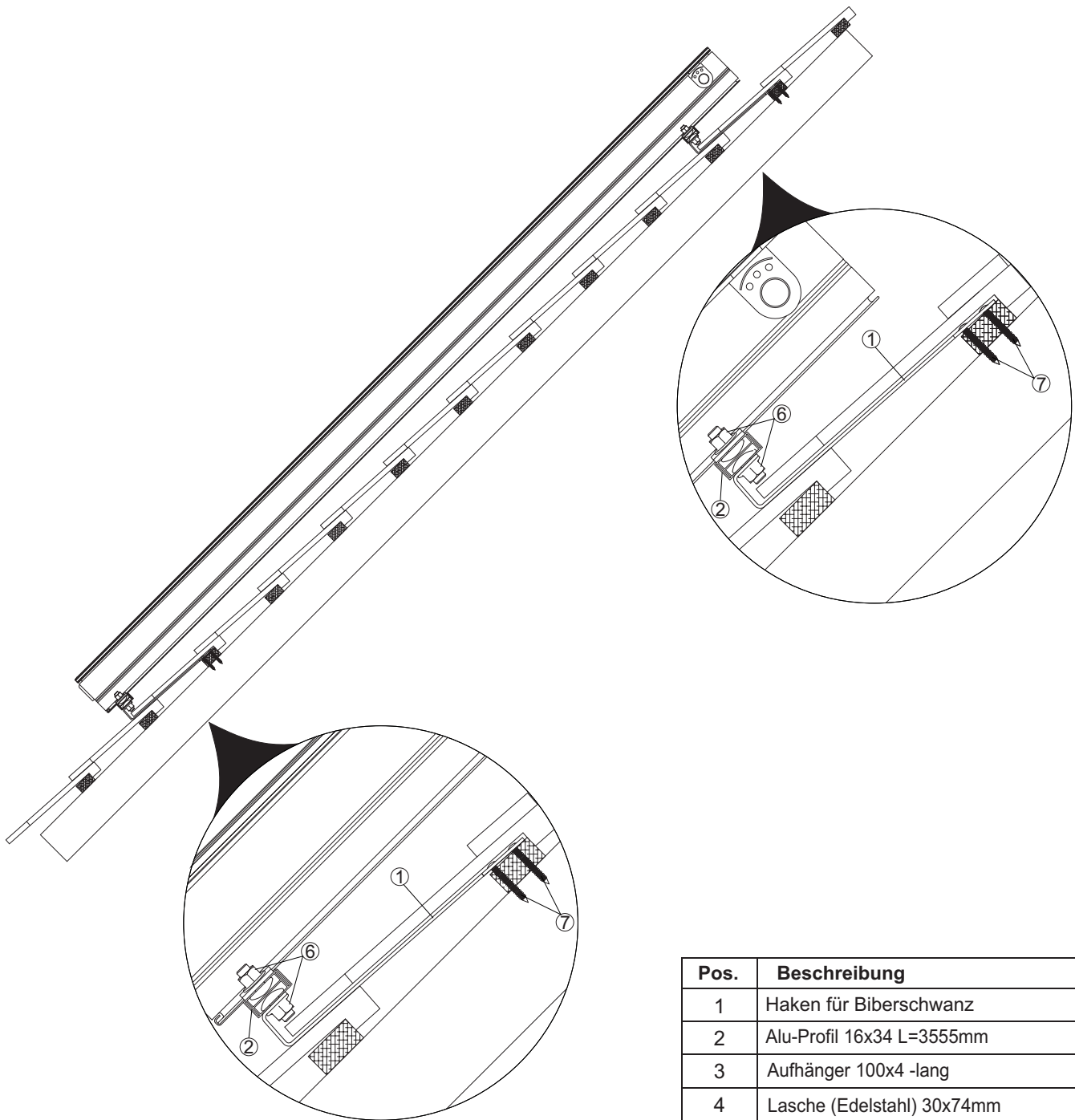


5. Führen Sie den Kollektor von oben ein.

6. Den Kollektor mit Hilfe der Lasche ⑤ und der Schraube ⑥ befestigen.

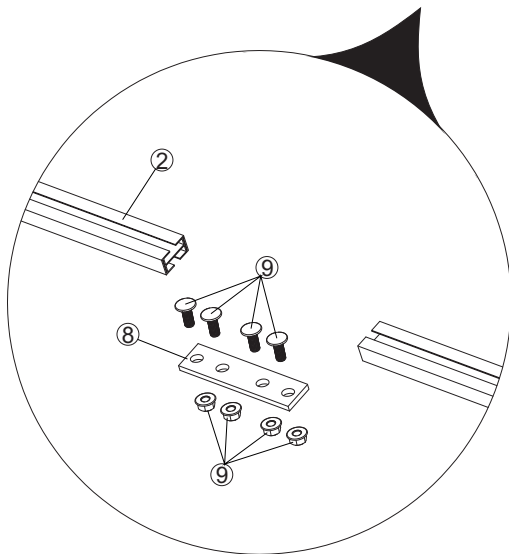
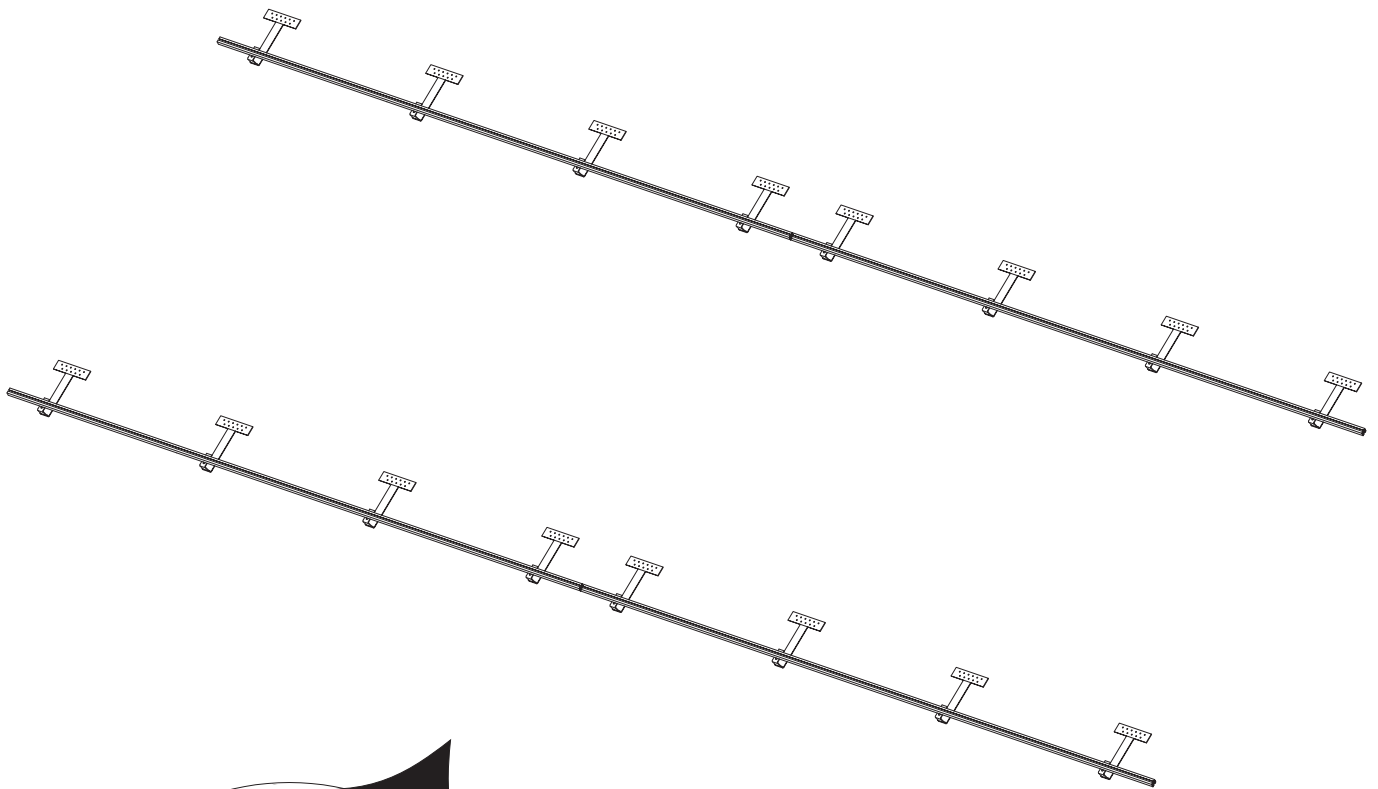


7. Kollektor Montage auf den Alu-Profil ②.



Pos.	Beschreibung
1	Haken für Biberschwanz
2	Alu-Profil 16x34 L=3555mm
3	Aufhänger 100x4 -lang
4	Lasche (Edelstahl) 30x74mm
5	Lasche (Edelstahl) 30x35mm
6	Schloßschraube (Edelstahl) M8x20 + Flanschmutter
7	Schraube 6x80
8	Lasche (Aluminium) 30x120mm - Verbindung Kollektorträger
9	Schloßschraube (Edelstahl) M8x30 + Flanschmutter

8. Montage beispiel von zwei Montagesets.



Setzen Sie zwei Schrauben ⑨ in das unteren Teil des Alu-Profiles ② des Montagesets und zwei Schrauben in das unteren Teil des zweiten Alu-Profiles des Montagesets ein. Führen Sie die Lasche ⑧ in beide Alu-Profile und ziehen Sie die Alu-Profile zusammen dan Festschrauben.

9. Die Kollektoren mit Hilfe der Lasche ④ und der Schrauben ⑨ befestigen.
Die Tätigkeit auf dem oberen Profil wiederholen.

