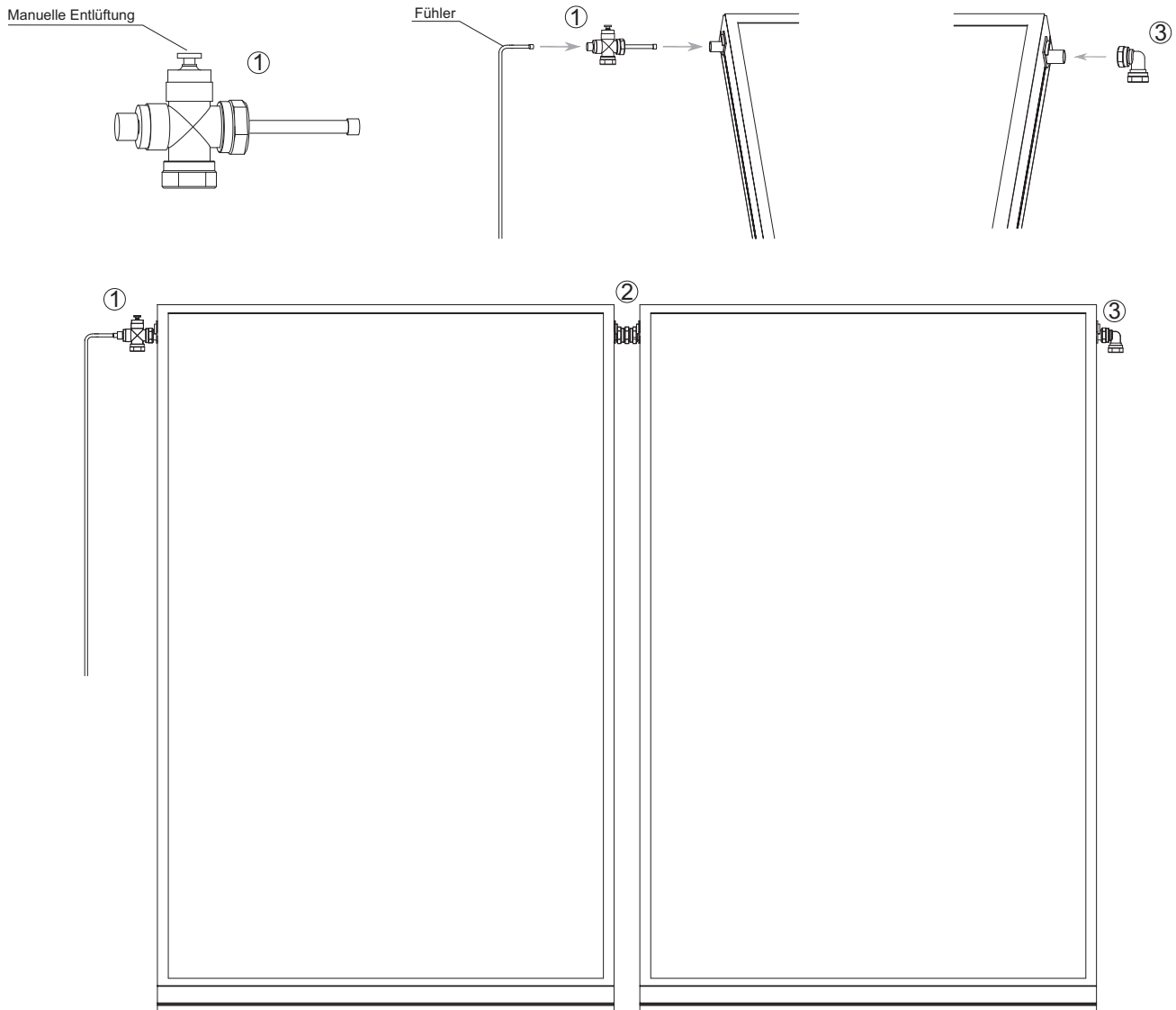


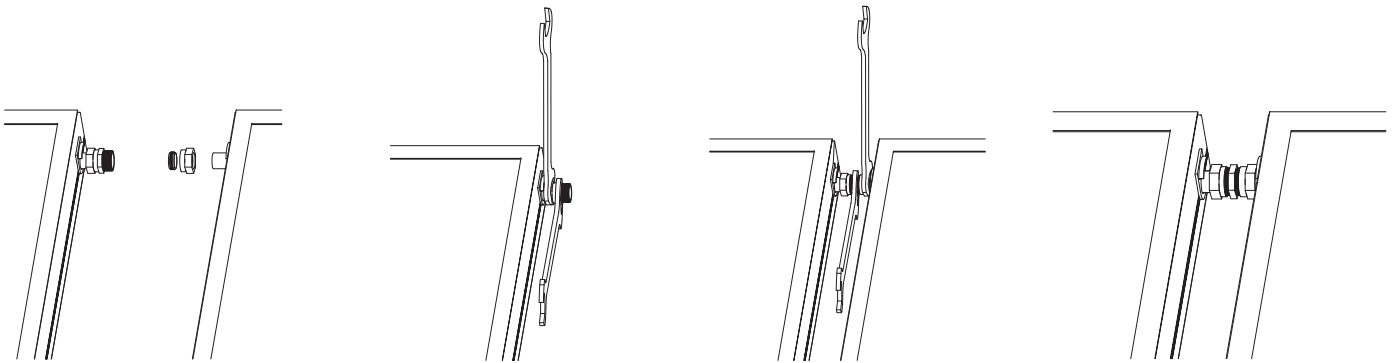
Verbindungsset für 2 Kollektoren SX



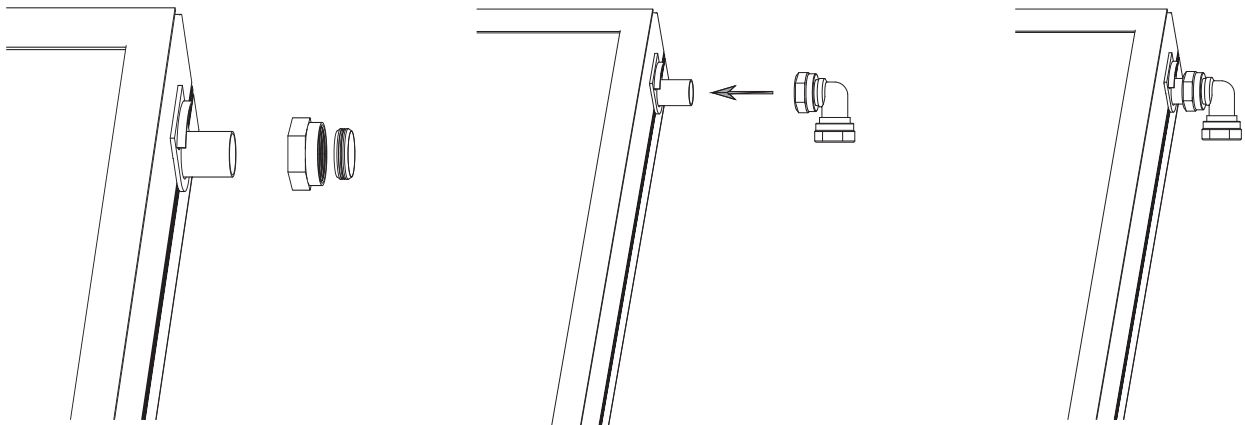
Aufstellungsliste

Pos.	Beschreibung	Menge
1.	Kreuzverbindung mit eine Eintachbuchse und eine manuellen Etlüftung Ø22 mm	1St.
2.	Doppel klemm Nippel Ø 22mm x Ø 22mm	1St.
3.	Kniestück Nippel Ø 22mm	1St.

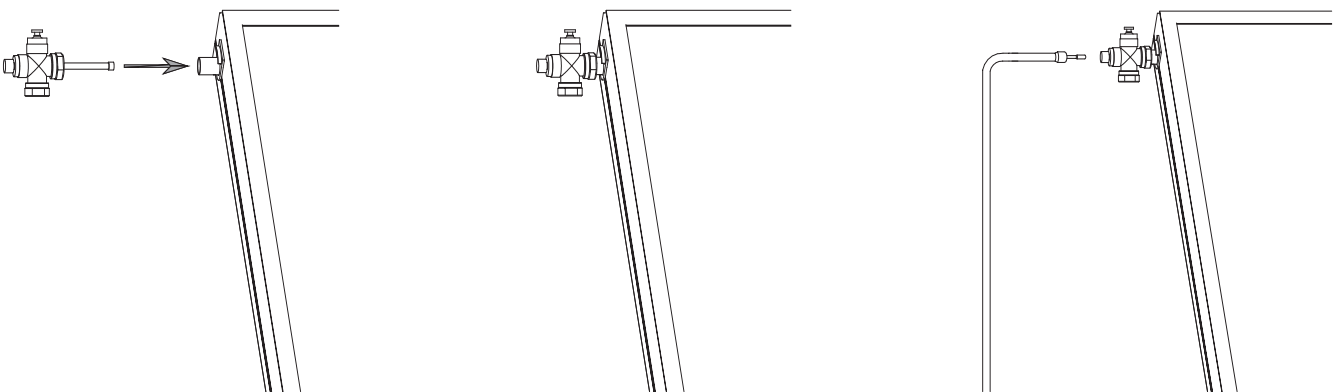
1. Vorgehensweise bei der Verbindung der Kollektoren.



2. Montage des Kniestücks.



! ACHTUNG: Eine zu große Kraft Anwendung bei der Montage der Elemente kann zur eine Beschädigung der Anlage führen.



! ACHTUNG: Die Kreuzverbindung mit eine Eintauchbuchse und der manuellen Entlüftung sollte an der Einspeisung Seite montiert werden, und den Kniestück an den Rücklauf anbringen.