

PWT - 14 A

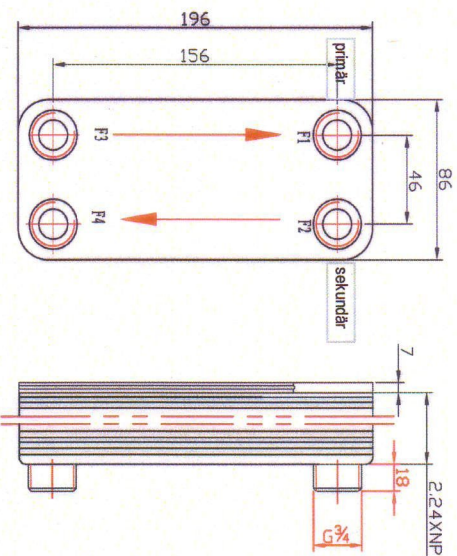
Produkt: Gelöteter Plattenwärmetauscher

Typ PWT-14A/...PL

	KVS - m³/h	Max. übertragbare Leistung in kW bei Druckverlust v. 20 kPa													
		1,78	2,41	2,96	3,42	3,80	4,13	4,25	1,78	2,41	2,90	3,42	3,80	4,13	4,25
Solar 40 % Glycol Heizung unter stützung	Primär	10	15	20	25	30	35	40	10	15	20	25	30	35	40
	Sekundär	1,10	1,30	1,50	1,80	2,10	2,40	2,60	1,10	1,30	1,50	1,80	2,10	2,40	2,60
Solar 40 % Glycol Trinkwasser	Primär	0,14	0,21	0,28	0,35	0,42	0,49	0,56	0,14	0,21	0,28	0,35	0,42	0,49	0,56
	Sekundär	14,0	18,8	22,6	26,7	29,6	32,3	33,0	17,0	23,0	27,7	32,6	36,3	39,5	40,0
Solar HKW 30 % Glycol Heizung	Primär	9,3	12,5	15,0	17,8	19,8	21,5	22,0	11,9	15,4	18,5	21,8	24,2	26,3	27,0
	Sekundär	9,3	12,5	15,0	17,8	19,8	21,5	22,0	11,9	15,4	18,5	21,8	24,2	26,3	27,0
Solar 40 % Glycol	Primär	12,25	18,37	24,5	30,6	36,7	42,8	49,0	12,2	18,4	24,5	30,6	36,7	42,8	49,0
	Sekundär	15,75	23,62	31,5	39,3	47,2	55,0	63,0	15,7	23,6	31,5	39,3	47,2	55,0	63,0
Solar 40 % Glycol	Primär	15,0	22,5	30,1	37,6	45,1	52,6	60,2	15,0	22,5	30,1	37,6	45,1	52,6	60,3
	Sekundär	9,3	12,5	15,1	17,8	19,8	21,5	22,0	11,4	15,4	18,5	21,8	24,2	26,3	27,0
HKW 30 % Glycol Heizung	Primär	14,0	21,0	28,0	35,0	39,5	43,0	44,0	14,0	21,0	28,0	35,0	48,4	52,7	54,0
	Sekundär	14,0	18,8	22,6	26,7	29,6	32,3	33,0	17,0	23,0	27,7	32,6	36,3	39,5	40,0

Technische Daten:

Oberfläche je Platte	0,014m²
Volumen	0,022 Lje Durchgang
Max. Plattenanzahl	40
Zulässiger Betriebsdruck	30 bar
Anschlüsse	Gewindeanschluss R 3/4" (ID 18 mm)
Temperaturbereich	"H" Vor-Rücklauf F1/F3 oder F2/F4 - 195 ~ + 2200C
Plattenmaterial	Edelstahl 1.4401
Lötmaterial	99,9% CU
Plattenwandstärke	0,3 mm



97 008 60 bis 97 008 62