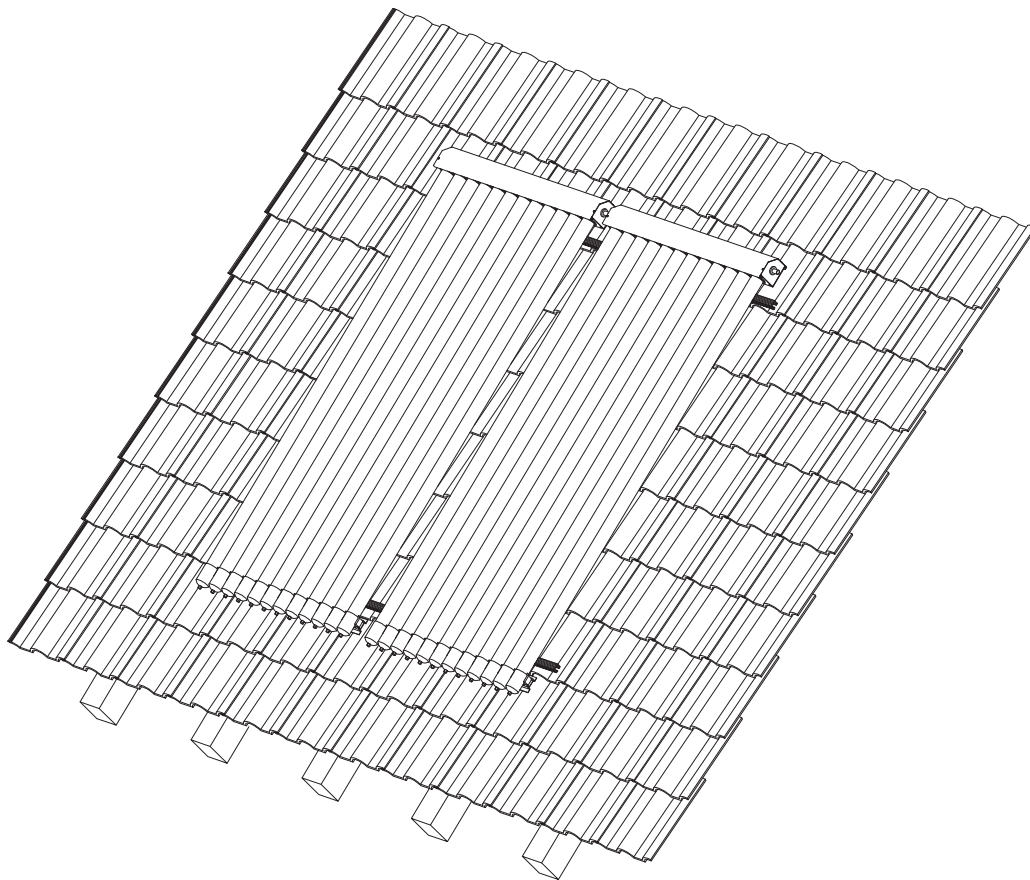
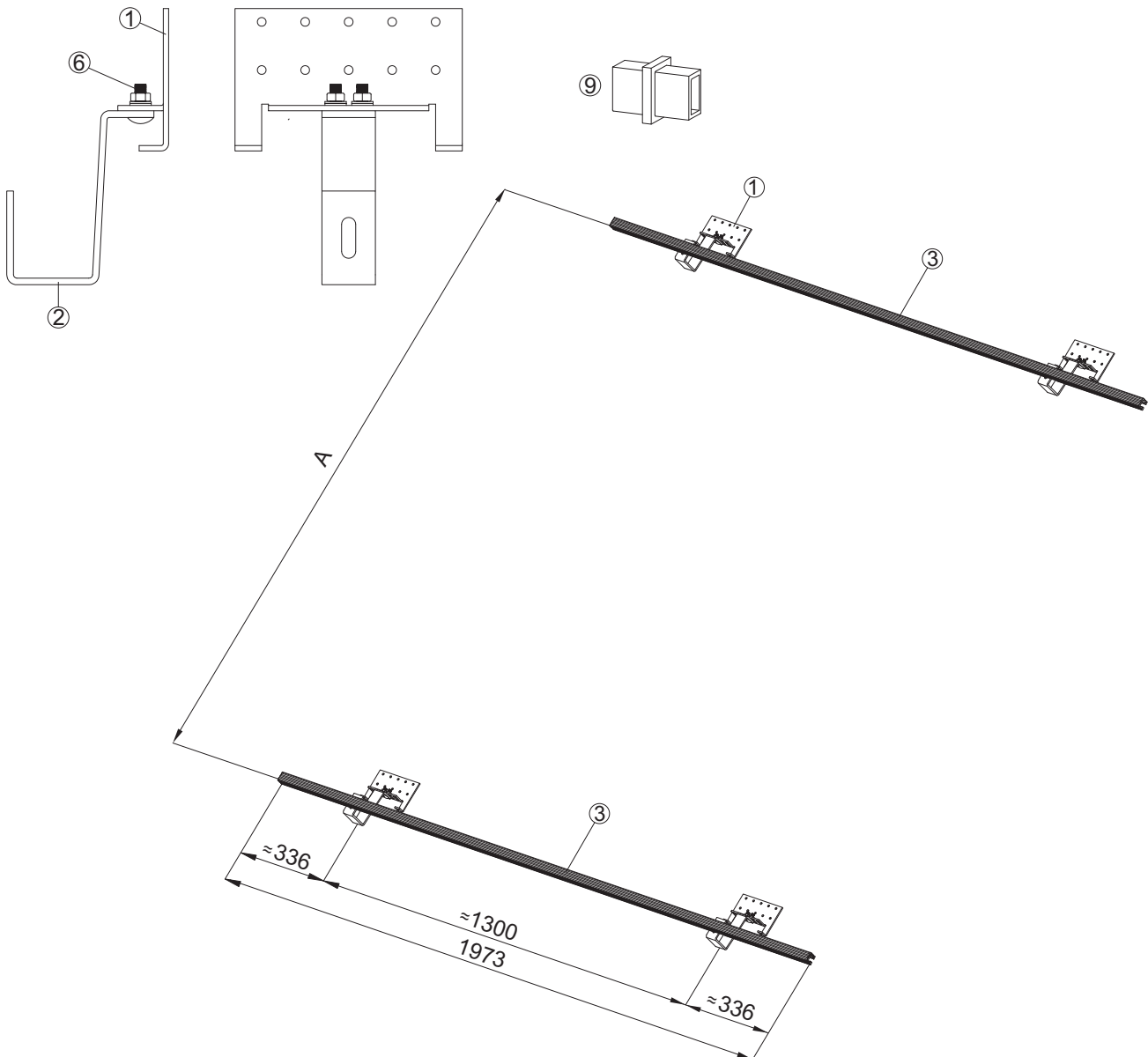


# Systeme de montage pour un toit en pente pour 2 capteurs PR 2.09 crochet standard

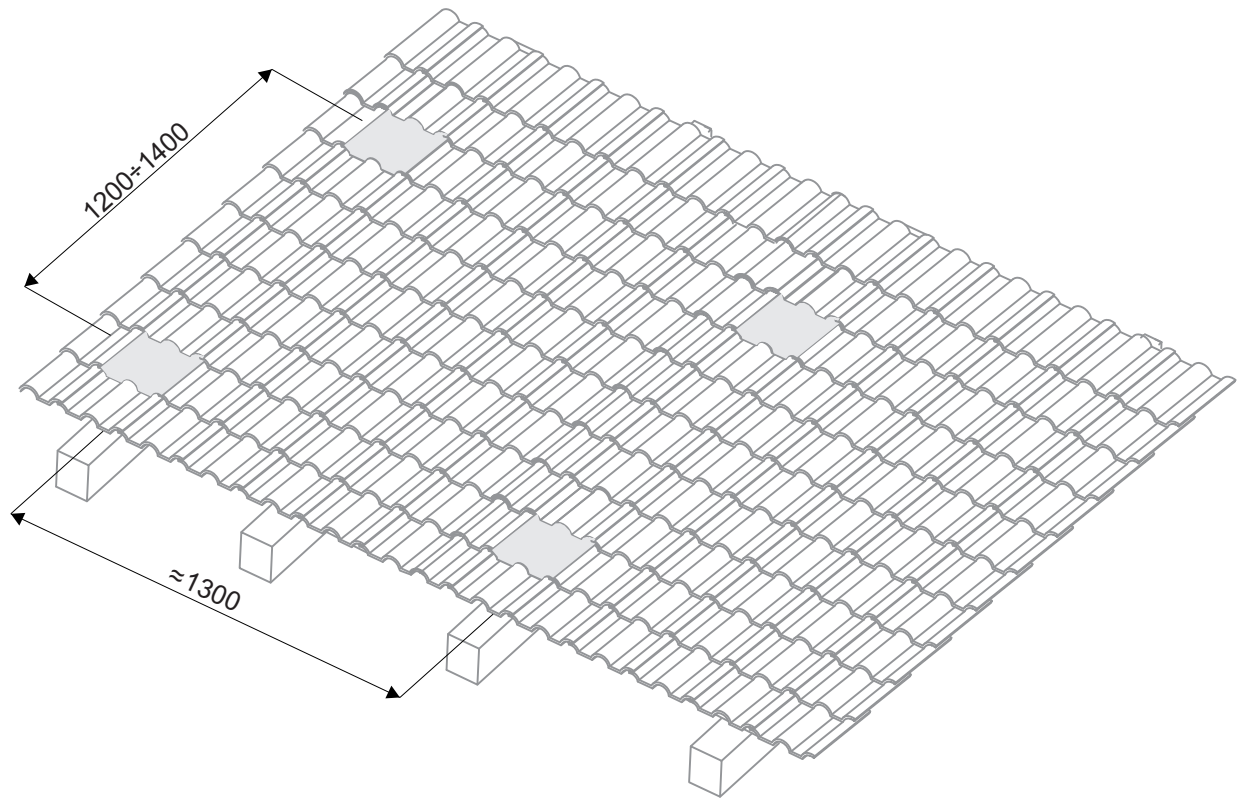




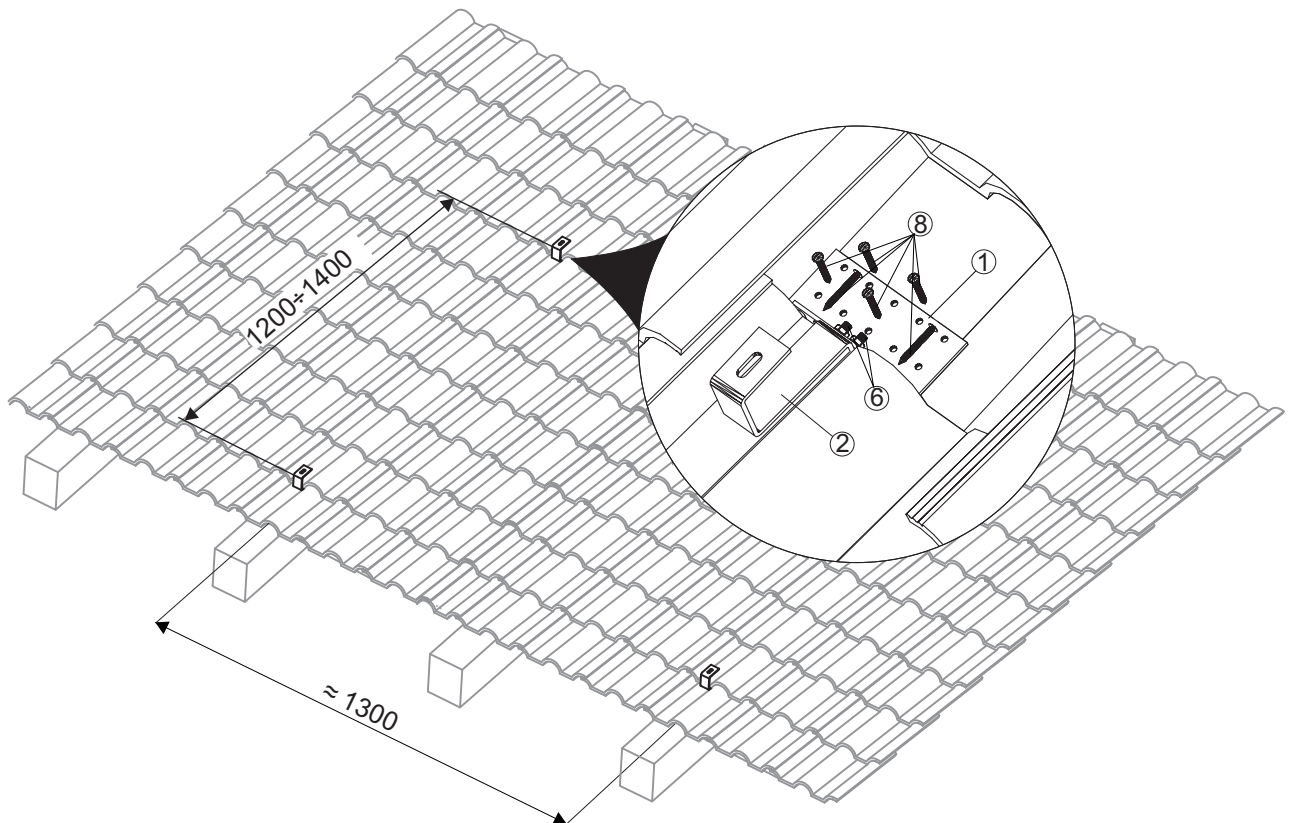
Liste des éléments		
N°	Description	Base
1	Base du crochet standard	4 pcs
2	Bras de crochet standard	4 pcs
3	Poutre horizontale aluminium L=1973mm	2 pcs
4	Patte du capteur haut	4 pcs
5	Patte du capteur bas	4 pcs
6	Vis à collet carré inox M8x20 + rondelle plate + rondelle ressort + écrou	8 jeux
7	Vis à collet carré inox M10x30 + rondelle plate + rondelle ressort + écrou	4 jeux
8	Vis galvanisée 6x50	24 pcs
9	Tige de liaison*	2 pcs
10	Vis à collet carré inox M8x20 + rondelle plate + rondelle ressort + écrou	8 jeux

\* Tige de liaison est applicable en utilisant l'ensemble comme élargisseur (voir p.6)

1. Préparation du toit pour le montage.

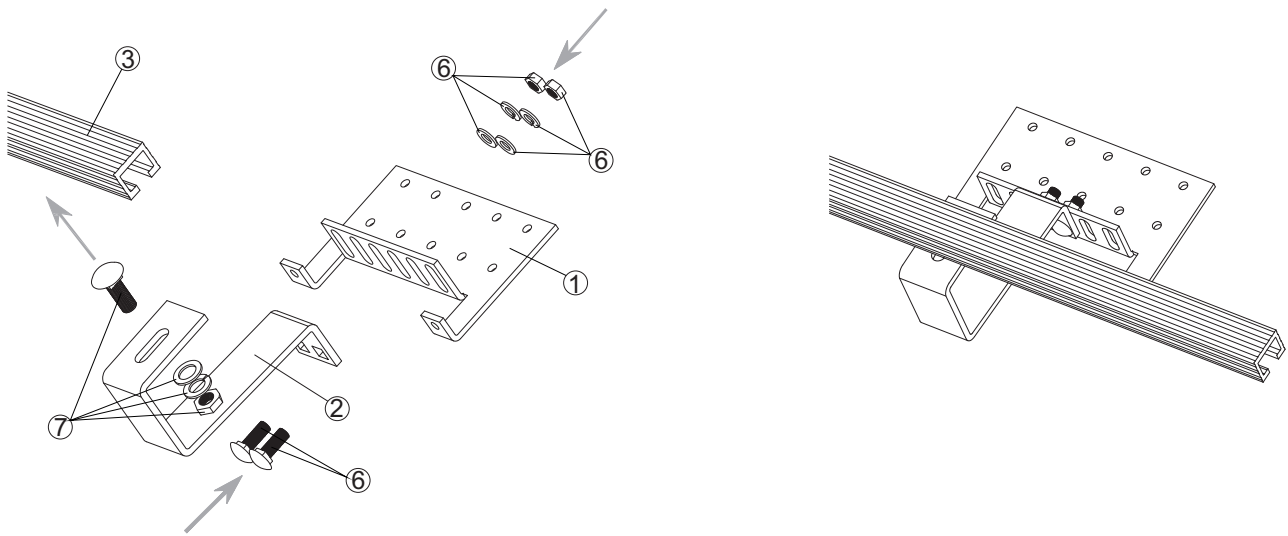


Déplacer les tuiles aux endroits indiqués.

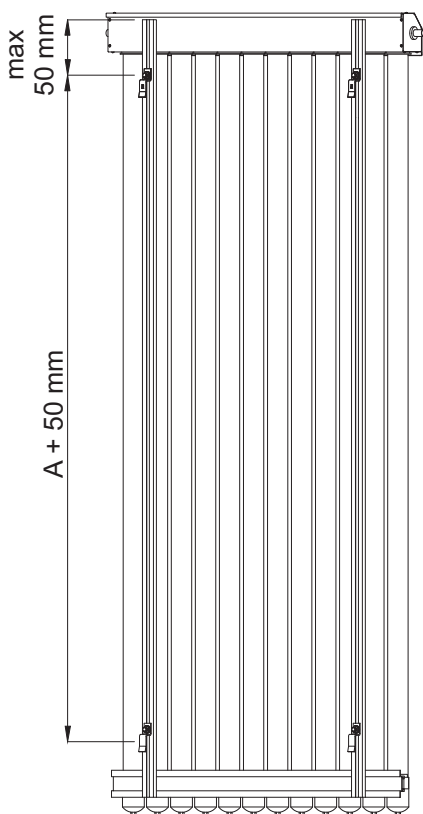


Fixer les crochets et remettre les tuiles en place.

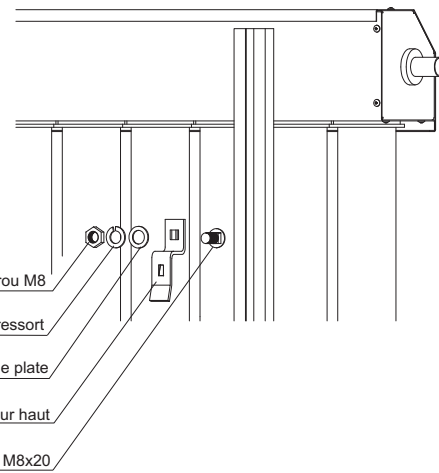
## 2. Montage des poutres horizontales ③ aux crochets.



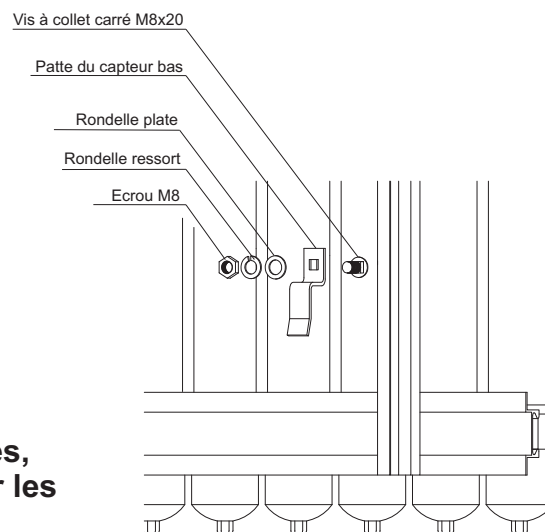
## 3. Montage des pattes du capteur ④ ⑤.



**⚠ Attention: Pendant le montage des pattes, Il est interdit de s'appuyer sur les tubes!**

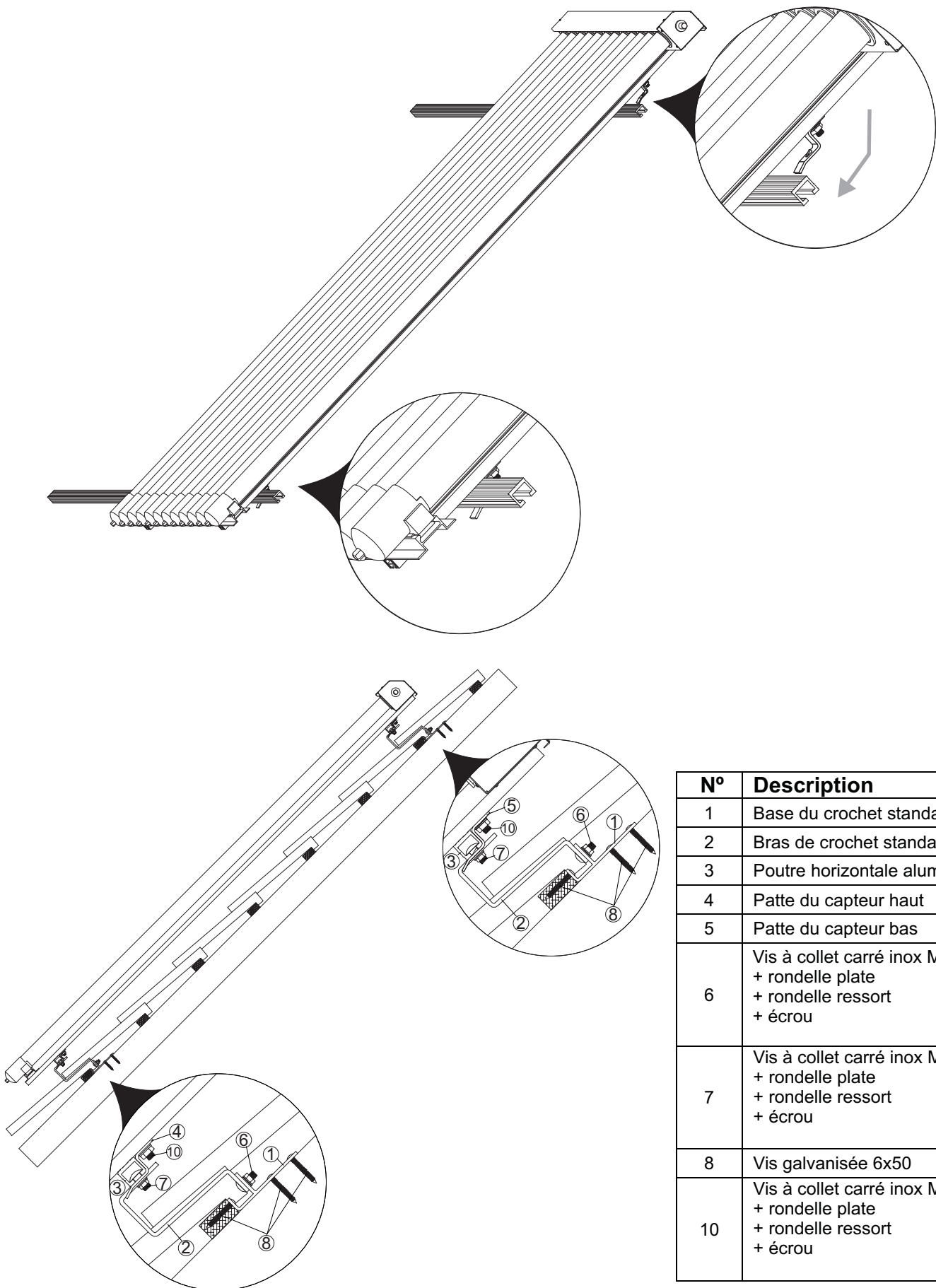


Installer la patte haute en utilisant les vis à collet carré M8x20 et visser légèrement.



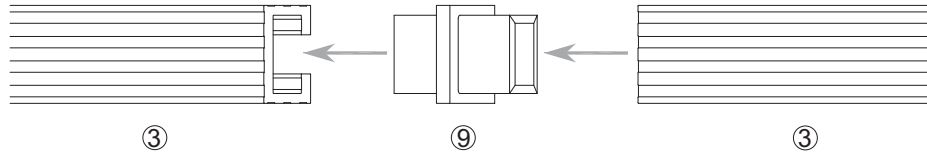
Fixer la patte du bas en utilisant les vis à collet carré M8x20 et visser fort.

4. Montage du capteur sur les poutres horizontales ③.



N°	Description
1	Base du crochet standard
2	Bras de crochet standard
3	Poutre horizontale aluminium
4	Patte du capteur haut
5	Patte du capteur bas
6	Vis à collet carré inox M8x20 + rondelle plate + rondelle ressort + écrou
7	Vis à collet carré inox M10x30 + rondelle plate + rondelle ressort + écrou
8	Vis galvanisée 6x50
10	Vis à collet carré inox M8x20 + rondelle plate + rondelle ressort + écrou

## 5. Connexion de l'ensemble élargissant.



Glisser la tige de liaison ⑨ dans les poutres horizontales ③ des kits de montage.

