

# ENR 25



## Kurzinformation

Typenreihe ENR

## Einsatzbeispiele

Büro, Geschäftsraum, Gewerberaum, Gaststätte, Produktionsstätte

Artikelnummer

0081.0317

## Technische Daten

Fördervolumen	840 m <sup>3</sup> /h
Drehzahl	1.240 1/min
Lufrichtung	Be- und Entlüftung
Drehzahlsteuerbar	✓
Reversierbarkeit	✓
Spannungsart	Wechselstrom
Bemessungsspannung	230 V
Netzfrequenz	50 Hz
Nennleistung	48 W
I <sub>Nenn</sub>	0,16 A
I <sub>Max</sub>	0,22 A
Schutzart (IP)	44
Netzzuleitung	5 x 1,5 mm <sup>2</sup>
Einbauort	Wand
Einbauart	Aufputz
Einbaulage	beliebig
Material	Kunststoff
Farbe	verkehrsweiß, ähnlich RAL 9016
Gewicht	3,1 kg
Nennweite	250 mm
Fördermitteltemperatur bei I <sub>Max</sub>	40 °C
Schalldruckpegel	50 dB(A)
Sortiment	C
EAN	4012799813170

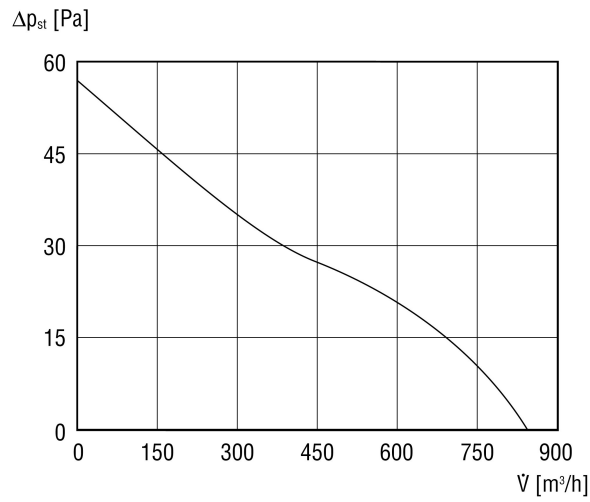
Gesamt L<sub>WA7</sub>, hoch

59 dB(A)

(Gehäuse- und Freiansaug-Schallleistungspegel)

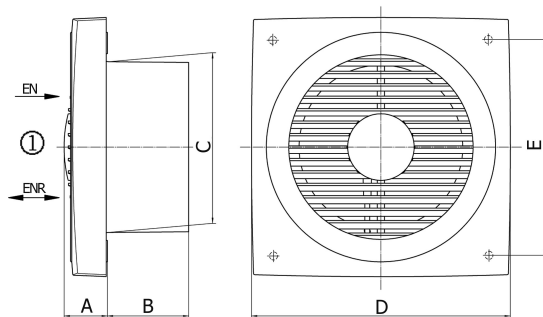
# ENR 25

## Kennlinie



## Maße [mm]

① Innen



A	B	C	D	E
55	103	266	370	315