

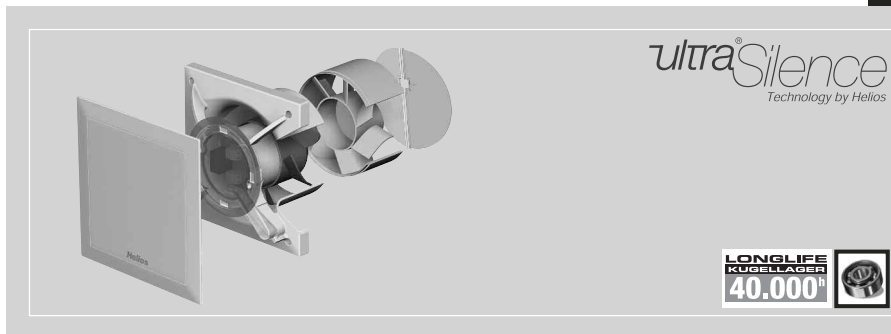
MONTAGE- UND BETRIEBSVORSCHRIFT
INSTALLATION AND OPERATING INSTRUCTIONS
NOTICE DE MONTAGE ET D'UTILISATION








NR. 19050.003
 NO. 19050.003
 N° 19050.003

D

UK

F



IP 45       

Kleinlüfter - Mini fan - Mini ventilateur

Helios MiniVent

M1/100/120

- mit zwei Leistungsstufen
- equipped with 2 speeds
- à 2 vitesses de fonctionnement

M1/100/120 N

- mit zwei Leistungsstufen, Einschaltverzögerung u. integriertem Nachlauf
- equipped with 2 speeds, input delay and integrated overrun timer
- à 2 vitesses, départ différé et temporisation intégrés

Inhaltsverzeichnis

KAPITEL 1. ALLGEMEINE MONTAGE- UND BETRIEBSHINWEISE	Seite 1
1.0 Wichtige Informationen	Seite 1
1.1 Warn- und Sicherheitshinweise	Seite 1
1.2 Garantiansprüche – Haftungsausschluss	Seite 1
1.3 Vorschriften – Richtlinien	Seite 1
1.4 Sendungsannahme	Seite 1
1.5 Einlagerung	Seite 1
1.6 Einsatzbereich	Seite 1
1.7 Leistungsdaten	Seite 2
1.8 Allgemeine Hinweise	Seite 2
1.9 Sicherheit	Seite 2
1.10 Elektrischer Anschluss	Seite 2
1.11 Typenübersicht MiniVent M1/1..	Seite 2
1.12 Zubehör	Seite 2
KAPITEL 2. LIEFERUMFANG UND EINBAU	Seite 3
2.0 Lieferumfang / Verpackungseinheit	Seite 3
KAPITEL 3. MONTAGE	Seite 3
3.0 Vorbereitung zur Wand- oder Deckenmontage (Aufputz)	Seite 3
3.1 Kabelaustritt aus der Wand	Seite 3
3.2 Bohrlöcher	Seite 4
3.3 Wand- oder Deckenmontage	Seite 4
3.4 Installation der Abluftleitung	Seite 4
3.5 Anschluss der Zuleitung	Seite 5
3.6 Montageflansch MF 100 (Zubehör)	Seite 6
KAPITEL 4. ELEKTROANSCHLUSS	Seite 6
4.0 Elektrischer Anschluss	Seite 6
4.1 Elektronische Steuerplatine	Seite 6
KAPITEL 5. REINIGUNG UND WARTUNG	Seite 7
5.0 Reinigung und Wartung	Seite 7
5.1 Demontage der Fassade	Seite 7
KAPITEL 6. STÖRUNGSURSACHEN	Seite 7
6.0 Hinweise - Störungsursachen	Seite 7
KAPITEL 7. SCHALTPLAN-ÜBERSICHT	Seite 8
7.0 Funktionsbeschreibung für M1/100/120	Seite 8
7.1 Funktionsbeschreibung für M1/100/120 N	Seite 9

KAPITEL 1

ALLGEMEINE MONTAGE- UND BETRIEBSHINWEISE



1.0 Wichtige Informationen

Zur Sicherstellung einer einwandfreien Funktion und zur eigenen Sicherheit sind alle nachstehenden Vorschriften genau durchzulesen und zu beachten. **Der Elektroanschluss muss bis zur Endmontage allpölig vom Netz getrennt werden!** Die Montage- und Betriebsvorschrift als Referenz am Gerät aufbewahren. Nach der Endmontage muss dem Betreiber (Mieter/Eigentümer) das Dokument ausgehändigt werden.

1.1 Warn- und Sicherheitshinweise

Nebenstehendes Symbol ist ein sicherheitstechnischer Warnhinweis. Alle Sicherheitsvorschriften bzw. Symbole müssen unbedingt beachtet werden, damit jegliche Gefahrensituation vermieden wird.

1.2 Garantieansprüche – Haftungsausschluss

Wenn die nachfolgenden Ausführungen nicht beachtet werden, entfällt unsere Gewährleistung. Gleiches gilt für Haftungsansprüche an den Hersteller.

Der Gebrauch von Zubehörteilen, die nicht von Helios empfohlen oder angeboten werden, ist nicht statthaft. Eventuell auftretende Schäden unterliegen nicht der Gewährleistung. Wenn sich Feuchtigkeit im Klemmenkasten befindet ist die Tülle nicht fachgerecht ausgeführt.

1.3 Vorschriften – Richtlinien

Bei ordnungsgemäßer Installation und bestimmungsgemäßem Betrieb entspricht das Gerät den zum Zeitpunkt seiner Herstellung gültigen Vorschriften und CE-Richtlinien.

1.4 Sendungsannahme

Die Sendung sofort bei Anlieferung auf Beschädigungen und Typenrichtigkeit prüfen. Falls Schäden vorliegen umgehend Schadensmeldung unter Hinzuziehung des Transportunternehmens veranlassen.

Bei nicht fristgerechter Reklamation gehen evtl. Ansprüche verloren.

1.5 Einlagerung

Bei Einlagerung über einen längeren Zeitraum sind zur Verhinderung schädlicher Einwirkungen folgende Maßnahmen zu treffen:

Schutz des Motors durch trockene, luft- und staubdichte Verpackung (Kunststoffbeutel mit Trockenmittel und Feuchtigkeitssensoren). Der Lagerort muss erschütterungsfrei, wassergeschützt und frei von übermäßigen Temperaturschwankungen sein.

Bei mehrjähriger Lagerung bzw. Motorstillstand muss vor Inbetriebnahme eine Inspektion der Lager und gegebenenfalls ein Lageraustausch durchgeführt werden. Zusätzlich ist eine elektrische Prüfung nach VDE 0701 bzw. VDE 0530 durchzuführen.

Bei Weiterversand (vor allem über längere Distanzen) ist zu prüfen, ob die Verpackung für Transportart und -weg geeignet ist. Schäden, deren Ursache in unsachgemäßem Transport, Einlagerung oder Inbetriebnahme liegen, sind nachweisbar und unterliegen nicht der Gewährleistung.

1.6 Einsatzbereich

Die MiniVent Kleinlüfter M1/100/120.. sind zur Förderung normal belasteter Raumluft vorgesehen. Bei Betrieb unter erschwerten Bedingungen, wie z.B. hohe Feuchtigkeit, längere Stillstandzeiten, starke Verschmutzung, übermäßige Beanspruchung durch klimatische Einflüsse (z.B. Einsatztemperatur > 40 °C) sowie technische und elektronische Einflüsse, ist Rückfrage und Einsatzfreigabe erforderlich, da die Serienausführung hierfür u. U. nicht geeignet ist. Der komplette Ventilator entspricht Schutzart IP45, Schutzklasse II und darf entspr. VDE 0100 Teil 701 in den Bereich 1 von Nassräumen installiert werden.

Einsatz und Betrieb nur entsprechend dieser Montage- und Betriebsvorschrift. Ein bestimmungsfremder Einsatz ist nicht zulässig!

1.7 Leistungsdaten

Zum Erreichen der vorgesehenen Leistung ist ein ordnungsgemäßer Einbau, korrekt ausgeführte Abluftführung und ausreichende Zuluftversorgung sicherzustellen.

Bei Betrieb von schornsteinabhängigen Feuerstellen im entlüfteten Raum muss diesen bei allen Betriebsbedingungen ausreichend Zuluft zugeführt werden (Rückfrage beim Schornsteinfeger).

Die Geräuschangaben erfolgen als A-bewerteter Schalleistungspegel LWA (entsp. DIN 45 635 T.1). Angaben in A-bewertetem Schalldruck LA beinhalten raumspezifische Eigenschaften. Diese beeinflussen maßgeblich das sich einstellende Geräusch.

HINWEIS

1.8 Allgemeine Hinweise

Zuluftführung: Jeder zu entlüftende Raum, muss eine unverschließbare Nachströmöffnung von 150 cm² freien Querschnitts haben.

1.9 Sicherheit

- Wartungs- und Installationsarbeiten dürfen nur von einer autorisierten Elektrofachkraft vorgenommen werden.
- Die Ventilatoren dürfen nur mit der auf dem Typenschild angegebenen Nennspannung betrieben werden.
- Technische Daten auf Typenschild unbedingt beachten.
- Die auf dem Typenschild angegebene Schutzart gilt nur bei bestimmungsgemäßen Einbau gemäß dieser Montage- und Betriebsvorschrift und bei geschlossener Fassade.

WARNUNG

1.10 Elektrischer Anschluss

Vor allen Wartungs- und Installationsarbeiten, Jumpereinstellungen oder vor Öffnen des Anschlussraumes ist das Gerät allpolig vom Netz zu trennen! Der elektrische Anschluss darf nur von einer autorisierten Elektrofachkraft entsprechend den nachstehenden Anschlussplänen ausgeführt werden. Der Elektroanschluss muss bis zur Endmontage allpolig vom Netz getrennt werden!

Die einschlägigen Normen, Sicherheitsbestimmungen (z.B. DIN VDE 0100) sowie die TAB der EVUs sind unbedingt zu beachten. Ein allpoliger Netztrennschalter / Revisionsschalter, mit mindestens 3 mm Kontaktöffnung (VDE 0700 T1 7.12.2 / EN 60335-1) ist zwingend vorgeschrieben. Die Bemessungsspannung und Frequenz muss mit den Angaben des Typenschildes übereinstimmen. Die Einführung der Zuleitung erfolgt über die im Lieferumfang enthaltene Kabeltülle. Leitung nie über scharfe Kanten führen.

Die Geräte besitzen die Schutzart IP 45 (strahlwassergeschützt). Außerdem entsprechen sie der Schutzklasse II.

1.11 Typenübersicht MiniVent M1/1..

M1/100	mit zwei Leistungsstufen	Best.Nr. 6171
M1/100 N	mit zwei Leistungsstufen, Einschaltverzögerung und integriertem Nachlauf	Best.Nr. 6172
M1/120	mit zwei Leistungsstufen	Best.Nr. 6360
M1/120 N	mit zwei Leistungsstufen, Einschaltverzögerung und integriertem Nachlauf	Best.Nr. 6361

1.12 Zubehör

MVB	Betriebs-/Drehzahlumschalter 0-1-2	Best.Nr. 6091	TWH 100	Teleskop-Wandhülse	Best.Nr. 6352
WES 100	Wandeinbauset	Best.Nr. 0717	TWH 120	Teleskop-Wandhülse	Best.Nr. 6353
WES 120	Wandeinbauset	Best.Nr. 0486	MBR	Montageblende	Best.Nr. 0281
MF 100	Montageflansch	Best.Nr. 6188			

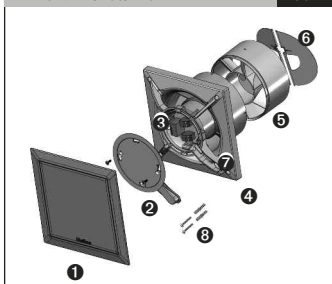
KAPITEL 2

LIEFERUMFANG UND EINBAU

2.0 Lieferumfang / Verpackungseinheit

Entnehmen Sie die Liefereinheit erst unmittelbar vor dem Einbau aus dem Karton, um mögliche Beschädigungen und Verschmutzungen beim Transport sowie auf der Baustelle zu vermeiden.

MiniVent M1/100/120.. Abb.1



- 1 Fassade
- 2 Anschlussraumabdeckung
inkl. 2x Befestigungsschrauben
- 3 Steuerplatine
- 4 Kunststoffgehäuse mit Laufrad
- 5 Nachleitrad bei eingeschränkter Einbautiefe abnehmbar
- 6 Rückluftsperrklappe abnehmbar
- 7 Kabeltülle
- 8 Montagesatz
2x Schrauben inklusive Dübel für Wandbefestigung

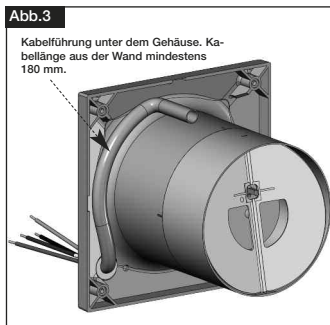
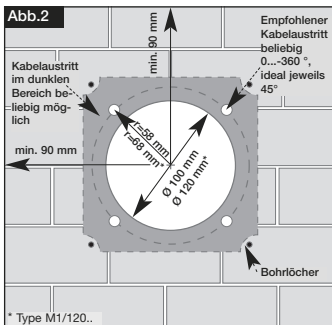
KAPITEL 3

MONTAGE

HINWEIS

3.0 Vorbereitung zur Wand- oder Deckenmontage (Aufputz)

Die Montage und Inbetriebnahme des Ventilatoreinsatzes sollte erst nach Abschluss aller anderen Gewerke und nach der Endreinigung erfolgen, um Beschädigungen und Verschmutzung des Lüftungsgerätes zu vermeiden. Die Lage des Kabelaustritts ist variabel (siehe Abb. 2/3).



3.1 Kabelaustritt aus der Wand:

- Abstand zum Rohrmittelpunkt je nach Kabelaustritt 58/68 mm bei einer variablen Position unter dem Gehäuse.
- Für eine einfache Montage empfiehlt sich ein Austritt wie abgebildet (um jeweils 90° drehbar). Die optimale Position liegt bei jeweils 45°, wenn sich der Kabelaustritt direkt an der Position der Kabeltülle befindet.
- Rohrinne Durchmesser M1/100.. = 100 mm bzw. M1/120.. = 120 mm und Abstand zu Raum-Ecken: mindestens 90 mm.

ACHTUNG

3.2 Bohrlöcher:

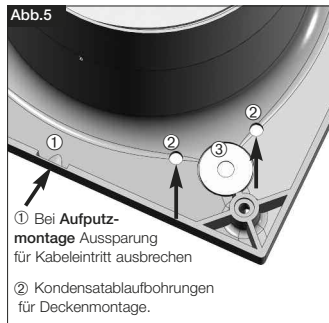
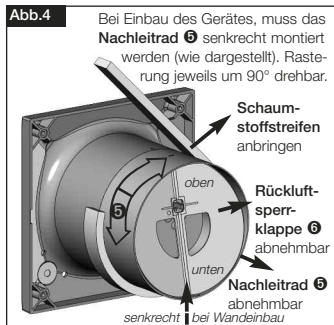
Gehäuse ansetzen Löcher markieren und abbohren und mit mind. zwei Befestigungsschrauben und Dübeln montieren.

Bei Aufputzleitungsverlegung, muss die seitliche Aussparung für den Kabeleintritt (Abb.5, Pos ①) im Gehäuse ausgebrochen werden!

Das Anschlusskabel ist so zu verwalten, dass bei Wasserbeaufschlagung kein Wasser entlang des Kabels eindringen kann. Das Kabel darf nicht über scharfe Kanten geführt werden!

3.3 Wand- oder Deckenmontage

Bei der Deckenmontage muss besondere Sorgfalt geübt werden, sonst erlischt die Gewährleistung.


3.4 Installation der Abluftleitung

Abluftleitungen, die in kalten Zonen installiert werden, müssen isoliert werden.

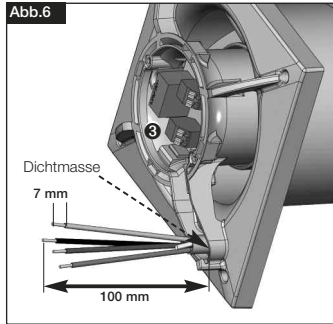
Bei stark auftretenden Kondensat, muss in geeigneter Weise, ein „Wassersack“ im Rohrsystem mit integriert werden.

HINWEIS

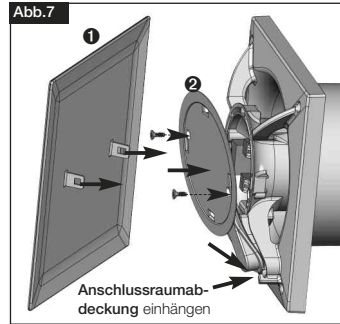

3.5 Anschluss der Zuleitung

1. Es ist eine Mantel-Leitung bzw. im Feuchtraum eine NYM Leitung einzusetzen.
2. Leitungsaustritt aus der Wand mindestens 180 mm (Abb. 3).
3. Tülle mit rundem Werkzeug vorstechen oder mit der Zuleitung direkt durchstechen (Abb. 5, Pos 3).
4. Mantel auf 100 mm entfernen. Drähte 7 mm abisolieren. (Abb. 6).
5. Leitung vorsichtig durch die Tülle schieben.
6. Falls bei montierter Zuleitung, die Tülle die Mantelleitung nicht gleichmäßig umschließt, muss die Tülle z.B. mit Silikon zusätzlich abgedichtet werden (Abb.6). **Ansonsten erlischt der IP-Schutz.**
7. Drähte im Leitungskanal verlegen und laut Schaltplan (Seite 8/9) anschließen.

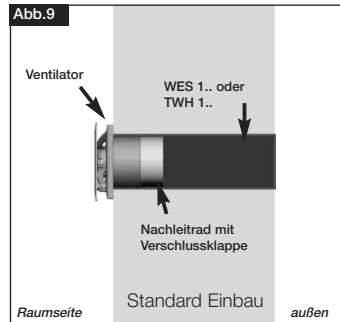
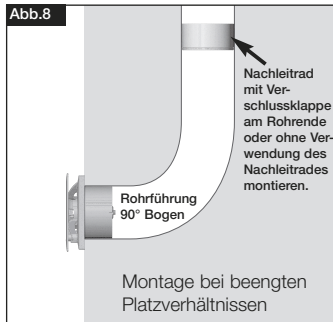
ACHTUNG 



- Länge Einzeladern 100 mm
- Abisolierlänge 7 mm
- Mantelleitung bündig mit Kabelkanal abisolieren

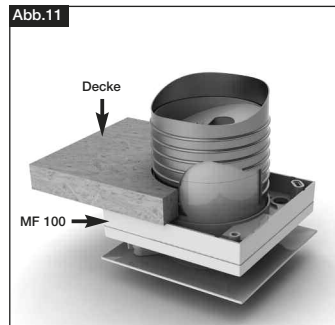
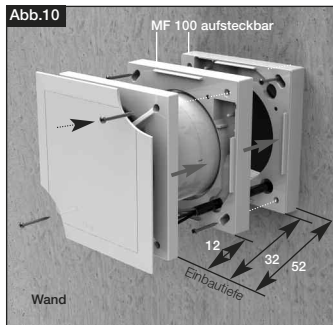


1. Anschlussraumabdeckung ② in Nut einhängen, auf Gehäuse drücken und Schrauben fest eindrehen.
2. Fassade ① einschneppen.



3.6 Montageflansch MF 100 (Zubehör)

Bei beengten Platzverhältnissen in Decken, in dünnen Wänden sowie in engen Schächten. MF 100 winkelig an die Wand oder die Decke dübeln (beliebige Anzahl übereinander möglich). Anschließend Ventilator mittels beigefügter Schrauben an MF 100 befestigen (Abb. 10/11). Auch für Montage eines Zugschnur Schalters geeignet (Zubehör).



KAPITEL 4

ELEKTROANSCHLUSS

WARNUNG ⚠

4.0 Elektrischer Anschluss

Vor allen Wartungs- und Installationsarbeiten, Jumbereinstellungen oder vor Öffnen des Anschlussraumes ist das Gerät allpolig vom Netz zu trennen! Der elektrische Anschluss darf nur von einer autorisierten Elektrofachkraft entsprechend den nachstehenden Anschlussplänen ausgeführt werden (Seite 8/9).

Die M1/100/120.. Kleinlüfter dürfen nicht mit Drehzahlstellern betrieben werden.

Die einschlägigen Normen, Sicherheitsbestimmungen (z.B. DIN VDE 0100) sowie die TAB der EVUs sind unbedingt zu beachten.

4.1 Elektronische Steuerplatine

- M1/100 serienmäßig mit zwei Leistungsstufen
- M1/120 serienmäßig mit zwei Leistungsstufen
- M1/100 N serienmäßig mit zwei Leistungsstufen, Einschaltverzögerung ca. 45 Sek., Nachlauf 6 Min. in Leistungsstufe 1 oder 2 wählbar.
- M1/120 N serienmäßig mit zwei Leistungsstufen, Einschaltverzögerung ca. 45 Sek., Nachlauf 6 Min. in Leistungsstufe 1 oder 2 wählbar.

WICHTIGER HINWEIS

EMV-Vorschrift/Norm

Wichtiger Hinweis zur elektromagnetischen Verträglichkeit

Störfestigkeit nach DIN EN 55014-2 je nach Impulsform und Energieanteil 1000 V bis 4000 V. Bei Betrieb mit Leuchtstoffröhren, Schaltnetzteilen, elektronisch geregelten Halogenlampen u. ä. können diese Werte überschritten werden. In diesem Fall sind bauseits zusätzliche Entstörmaßnahmen erforderlich (L-, C- oder RC-Glieder, Schutzdioden, Varistoren).

KAPITEL 5

REINIGUNG UND WARTUNG

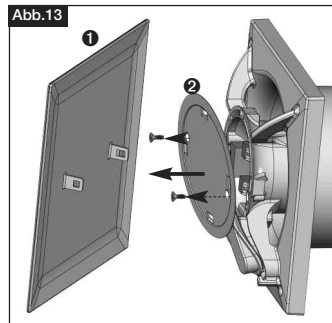
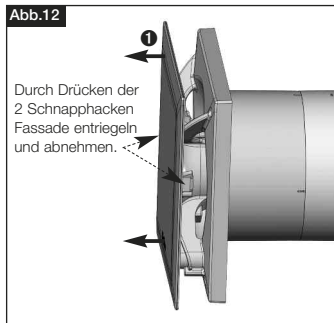
5.0 Reinigung

- Vor der Reinigung sicherstellen, dass das Gerät allpolig vom Netz getrennt ist!
- Gegen Wiedereinschalten sichern!
- Gerät nur mit feuchtem Tuch reinigen
- Das Gerät ist wartungsfrei.

5.1 Demontage der Fassade

Vorgehensweise:

1. Gerät spannungsfrei schalten und gegen Wiedereinschalten sichern!
2. Durch Drücken der Schnapphaken, kann die Fassade ① entriegelt und abgenommen werden (Abb. 12).
3. Schraube der Anschlussraumabdeckung ② lösen (Abb. 13).



KAPITEL 6

STÖRUNGSURSACHEN

6.0 Hinweise - Störungsursachen

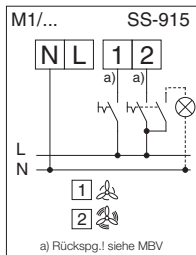
- Auslösung des thermischen Überlastungsschutzes deutet auf Verschmutzung, Schwergängigkeit des Laufrades und/oder der Lager hin. Eine zu hohe Wicklungstemperatur durch zu geringe Motorkühlung oder zu hohe Fördermitteltemperatur kann ebenfalls Ursache sein.
- Anormale Geräusche können die Folge von ausgelaufenen Lagern sein.
- Vibrationen und Schwingungen können ihre Ursache in einem unwuchtigen u. U. mit Schmutz beaufschlagten Laufrad oder in der Einbausituation haben.
- Stark geminderte Leistung kann auftreten, wenn der Ventilator gegen zu hohen Anlagenwiderstand arbeiten muss oder wenn die Zuluftnachströmung unterbunden ist (häufig mit zu hoher Geräuschentwicklung verbunden).
- **Keine Funktion:**
 1. Spannungsversorgung überprüfen
 2. Den freien Lauf des Laufrades durch drehen von Hand überprüfen.

KAPITEL 7

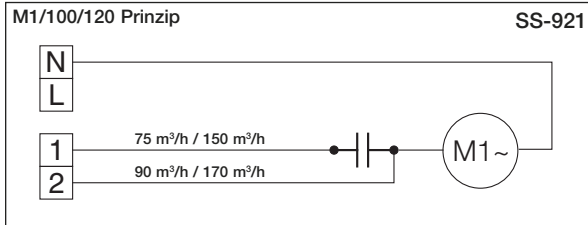
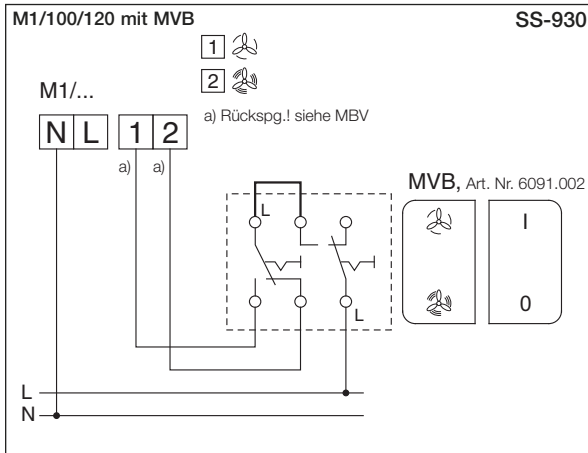
SCHALTPLAN-ÜBERSICHT
M1/100/120

7.0 Funktionsbeschreibung M1/100/120:

Mit dem Drehzahl Ein-/Ausschalter MVB (Zubehör nur für M1/100/120) kann der M1/100 mit zwei Leistungsstufen (75/90 m³/h) oder der M1/120 mit zwei Leistungsstufen (150/170 m³/h) betrieben werden.

**Fußnoten:**

a) Bei Anschluss der Klemme 1 oder 2, liegt jeweils an der anderen nicht geschalteten Klemme eine Rückspannung an. Raumbeleuchtung oder Glühlampen zur Betriebsanzeige, sind nur über zweipoligen Schalter anzuschließen.



SCHALTPLAN-ÜBERSICHT
M1/100 N/120 N
7.1 Funktionsbeschreibung M1/100 N/120 N:

- Auf die Klemme N/L wird die Betriebsspannung 230 V **dauerhaft** angeschlossen.
- Die Aktivierung der Einschaltverzögerung erfolgt durch Einschalten eines handelsüblichen Schalters auf Klemme 1.
- Die Nachlaufzeit (6. Minuten) beginnt mit dem Ausschalten des Schalters.
- Die Dauerfunktion wird über die Klemme 2 aktiviert.
- In Verbindung mit der Raumbeleuchtung, muss ein zweipoliger Schalter verwendet werden.

Abhängig von der Jumperstellung, läuft die Zeitfunktion bei den Typen **M1/100 N** mit 75 bzw. 90 m³/h oder bei den Typen **M1/120 N** mit 150 bzw. 170m³/h.

Jumper 1 (siehe SS-931)

Stellung A - Auslieferungszustand

Kl. 1 =75/150 m³/m (mit Zeitfunktion/-Eingang)

Kl. 2 =90/170 m³/m (Manueller Eingang)

Stellung B

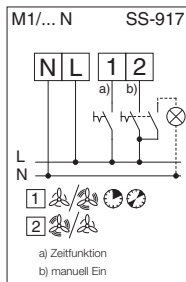
Kl. 1 =90/170 m³/m (mit Zeitfunktion/-Eingang)

Kl. 2 =75/150 m³/m (Manueller Eingang)

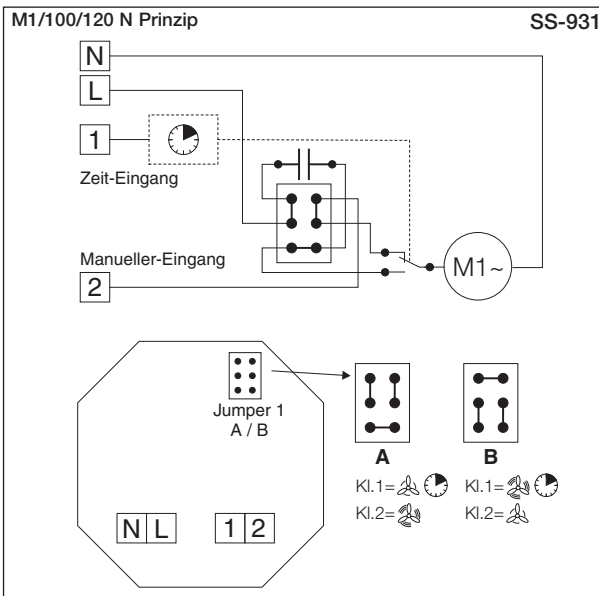
Liegt gleichzeitig an beiden Anschlussklemmen (1 und 2) die gleiche Spannung an, wird erst die Stufe 90/170 m³/h aktiviert. Nach Ablauf der Einschaltverzögerung wird die Stufe 75/150 m³/h aktiviert, dies gilt für die Standardeinstellung. Durch Jumper 1 kann die Lüfterstufenzuordnung geändert werden. Parallelschalten von mehreren Ventilatoren ist nicht erlaubt.

Funktionstest - Testmodus:

Beim Anlegen der Betriebsspannung befindet sich der Ventilator für 1 min im Testmodus. Hierbei ist die Einschaltverzögerung und der Nachlauf innerhalb der ersten Minute, bzw. für ein Schaltzyklus, deaktiviert.


Fußnoten:

- a) Zeitfunktion
 b) Manueller Betrieb


Rückspannung / Raumbeleuchtung / Glühlampen

Durch die Elektronik liegt an der Klemme 1 eine „energiegeschwache“ Rückspannung an. Um bei Verwendung einer Glühlampe im Schalter ein Dauerglimmen zu vermeiden, kann parallel zur Glühlampe, ein bausets zu stellender Kondensator (X2 Kondensator mit 0,33µF/250VAC mit Litze) eingesetzt werden.

Um die Elektronik nicht negativ zu beeinflussen, sind Raumbeleuchtungen generell nur über zweipoligen Schalter anzuschließen.

Helios Ventilatoren

INSTALLATION AND OPERATING INSTRUCTIONS NO. 19050.003**Contents**

CHAPTER 1. GENERAL INFORMATION	Page 1
1.0 Important information	Page 1
1.1 Warning and safety instructions	Page 1
1.2 Warranty – Exclusion of liability	Page 1
1.3 Certificates	Page 1
1.4 Receipt	Page 1
1.5 Storage	Page 1
1.6 Application/Operation	Page 1
1.7 Performance	Page 1
1.8 General information	Page 2
1.9 Safety	Page 2
1.10 Electrical connection	Page 2
1.11 Overview of types MiniVent M1/... ..	Page 2
1.12 Accessories	Page 2
CHAPTER 2. SCOPE OF DELIVERY AND ASSEMBLY	Page 3
2.0 Scope of delivery / packing unit	Page 3
CHAPTER 3. INSTALLATION	Page 3
3.0 Preparation for wall or ceiling installation (surface mounted)	Page 3
3.1 Cable exit from the wall	Page 3
3.2 Drill holes	Page 4
3.3 Wall or ceiling installation	Page 4
3.4 Installation of extraction duct	Page 4
3.5 Connection of the voltage supply	Page 5
3.6 Mounting flange for MF 100 (assecories)	Page 6
CHAPTER 4. ELECTRICAL CONNECTION	Page 6
4.0 Electrical connection	Page 6
4.1 Electronic control board	Page 6
CHAPTER 5. CLEANING AND MAINTENANCE	Page 7
5.0 Cleaning and maintenance	Page 7
5.1 Dismantling of the facia	Page 7
CHAPTER 6. FAULT DIAGNOSTICS	Page 7
6.0 Indications – Disturbance origins	Page 7
CHAPTER 7. WIRING DIAGRAM OVERVIEW	Page 8
7.0 Functional description for M1/100/120 fans	Page 8
7.1 Functional description for M1/100/120 N fans	Page 9

CHAPTER 1

INSTALLATION AND OPERATING INSTRUCTIONS



1.0 Important information

To ensure safety and correct operation please read and observe the following instructions carefully before proceeding. The electrical connection must be fully isolated from the supply up to the final assembly! Keep the installation and operating instructions as a reference at the device. After the final assembly the document must be handed out to the operator (tenant/owner).

1.1 Warning and safety instructions

Accompanying symbol is a safety-relevant prominent warning label. All safety regulations and/or symbols must be absolutely adhered to, so that any danger situation is avoided.

1.2 Warranty – Exclusion of liability

If the preceding instructions are not observed all warranty claims and accommodation treatment are excluded. This also applies to any liability claims extended to the manufacturer.

The use of accessories not offered or recommended by Helios is not permitted. Potential damages are not liable for warranty.

1.3 Certificates

If the product is installed correctly and used to its intended purpose, it conforms to all applicable European Standards at its date of manufacture.

1.4 Receipt

Please check delivery immediately on receipt for accuracy and damage. If damaged, please notify carrier immediately. In case of delayed notification, any possible claim may be void.

1.5 Storage

When storing for a prolonged time the following steps are to be taken to avoid damaging influences: Protection of motor by dry, air- dustproof packing (plastic bags with drying agent and moisture indicators). The storage place must be water proof, vibration-free and free of temperature variations.

When storing for several years or non rotation of motor an inspection of the bearings with possible relubrication and an electrical inspection to VDE 0701 and VDE 0530 are absolutely necessary before starting operation. When transhipping (especially over longer distances) check if the packing is adequate for method and manner of transportation. Damages due to improper transportation, storage or putting into operation are not liable for warranty.

1.6 Application/Operation

The Mini fans MiniVent M1/100/120.. are designed for air extraction of living spaces. If the unit is to be used in other applications where high humidity, excessive dust, temperature in excess of 40 °C or long periods at standstill (not running), please contact your local Helios dealer for advice. This also applies for special technical and electrical applications. The complete fan corresponds to protection IP 45 (jet water-protected), protection class II and is suitable for use in zone 1 of bathrooms.

The fan may only be used according its intended purpose !

1.7 Performance

The unit must be installed correctly to achieve the optimum performance. This applies to the installation of the unit, the ducting and the replacement air supply.

If installing in a room where the fan can affect a fuel burning device (e.g. a gas boiler) which has a balanced flue, it is the installer's responsibility to ensure that there is sufficient replacement air to prevent fumes being drawn down the flue when the fan is operating at maximum extract rate.

NOTE 

The catalogue noise levels stated are A-rated sound power levels LWA (to DIN 45635 T.1). The A-rated sound pressure level LPA depends on the acoustic condition in the room in which it is installed. These affect considerably the adjusting noise.

NOTE **1.8 General information**

Intake air duct: Every room which must be ventilated must have an intake air opening (which cannot be closed) of 150 cm² free cross section.

1.9 Safety

- All servicing and installations may only be carried out by a certified electrician.
- The fans may be operated only with the rated voltage indicated on the type plate.
- Technical data on type plate are to be adhered to without fail.
- The degree of protection given on the type plate is only valid with designed installation in accordance with these installation and operating instructions and with closed facia.

WARNING **1.10 Electrical connection**

All work must be carried out with the equipment fully isolated from the power supply. The electrical connection are to be carried out in accordance with the relevant wiring diagram and are only to be done by a certified electrician. The electrical connection must be fully isolated from the supply up to the final assembly!

All relevant safety regulation, national standards and norms are to be adhered to. An appliance is required for cut off from the supply with a minimum of 3 mm contact opening of each pole. The rated voltage and frequency must correspond with the data on the type plate. The insertion of mains supply cable is carried out via a cable grommet which is included in the delivery. Never lead cable over sharp edges. The equipment corresponds to protection IP 45 (jet water-protected).

In addition, they correspond to the safety class II.

1.11 Overview of types MiniVent M1/..

M1/100	Standard model equipped with 2 speeds	Ref.no. 6171
M1/100 N	Standard model equipped with 2 speeds, input delay and integrated overrun timer	Ref.no. 6172
M1/120	Standard model equipped with 2 speeds	Ref.no. 6360
M1/120 N	Standard model equipped with 2 speeds, input delay and integrated overrun timer	Ref.no. 6361

1.12 Accessories

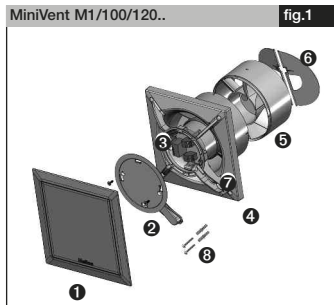
MVB	Operating switch 0-1-2	Ref.no. 6091	TWH 100	Telescopic wall sleeve	Ref.no. 6352
WES 100	Wall mounting kit	Ref.no. 0717	TWH 120	Telescopic wall sleeve	Ref.no. 6353
WES 120	Wall mounting kit	Ref.no. 0486	MBR	Mounting plate	Ref.no. 0281
MF 100	Mounting flange	Ref.no. 6188			

CHAPTER 2

SCOPE OF DELIVERY AND ASSEMBLY

2.0 Scope of delivery / packing unit

Leave the fan in its box until installation. Check that the fan is in good condition and has not been damaged in transit.



- 1 **Facia**
- 2 **Cover of control board** including 2 x fastening screws
- 3 **Electronic control board**
- 4 **Casing with impeller**
- 5 **Guide vane** removable at reduced installation depth
- 6 **Removable back draught shutter**
- 7 **Cable grommet**
- 8 **Assembly kit**
2 x screws with plugs for wall mounting

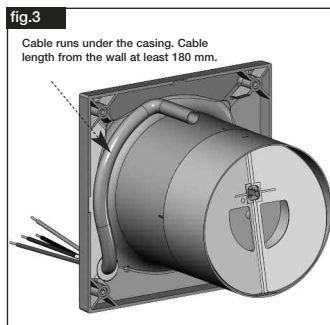
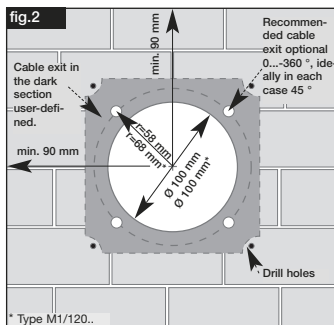
CHAPTER 3

MONTAGE

NOTE

3.0 Preparation for wall or ceiling installation (surface mounted)

The assembly and start-up of the fan unit should be carried out first after finishing of all other work and after the final cleaning in order to avoid damages and contamination of the fan unit.
The position of the cable exit is variable (see fig.2/3).



3.1 Cable exit from the wall

- Distance to the duct centre depending on cable exit 58/68* mm with a variable position under the casing.
- For a simple assembly an exit is recommended as shown (turnable by 90° in each case).
The optimal position is 45° each if the cable exit is directly at the position of the cable grommet.
- Duct inside diameter M1/100.. = 100 mm or rather M1/120.. = 120 mm
and distance to room corners: at least 90 mm

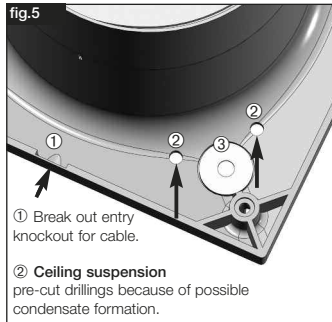
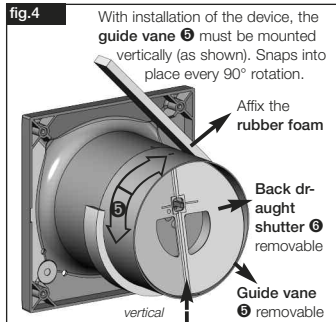
3.2 Drill holes

- Set casing against the wall, mark the holes and drill. Fasten with at least 2 screws and plugs.

For surface installation the casing is provided with a side entry knockout (Fig.5, Pos.1) for the cable!
The mains supply cable is to be kept in such a way that no ingress of moisture is made possible along the cable.

ATTENTION 

3.3 Wall or ceiling installation



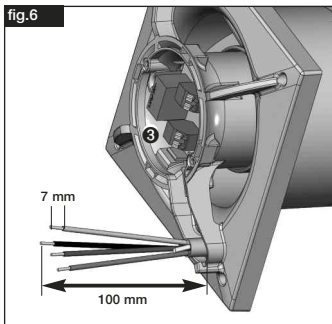
3.4 Installation of extraction duct

Extraction ducts, which are installed in cold zones, must be isolated. With heavily occurring condensate, a "water pocket" in the duct system must be integrated in an appropriate way.

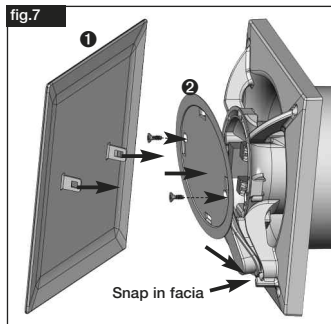
NOTE 

ATTENTION 
3.5 Connection of the voltage supply

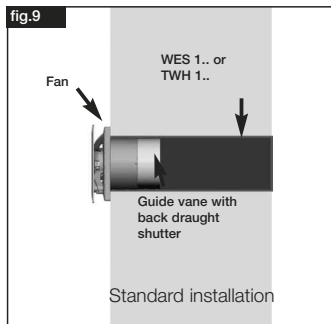
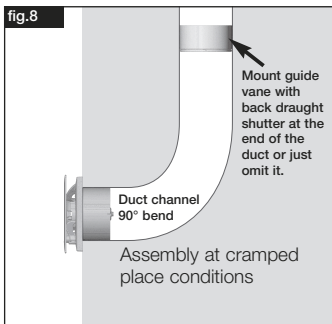
1. A plastic-sheathed cable and /or in a moist room a NYM cable is to be used.
2. Cable exit from the wall at least 180 mm (Fig.3)
3. Puncture cable grommet with a round tool or directly with the supply cable (Fig.5, Pos. 3).
4. Remove cable jacket at least 100 mm in length. Strip insulation 7mm in length (Fig.6).
5. Push cable carefully through cable grommet.
6. If with installed supply cable, the cable grommet does not enclose the plastic-sheathed cable evenly, the grommet must be sealed additionally e.g. with silicone (Fig.6). **Otherwise the IP protection expires.**
7. Run cable in conduit and connect according to wiring diagram (page 9).



- Length of single conductor 100 mm
- Length of stripped insulation 7 mm
- Strip plastic-sheathed cable flush with conduit.

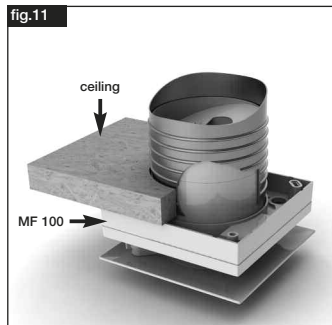
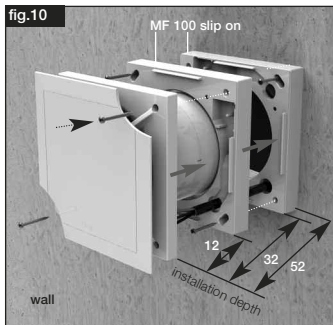


1. Press cover of control board ② on casing and fasten with screws.
2. Snap in fascia. ①



3.6 Mounting flange for MF 100 (accessories)

For ceiling installation, installation in thin walls and narrow ducts. Fit the MF 100 to the wall or ceiling. Secure the fan to the casing with the two enclosed screws (fig. 10/11).
Also adapted for assembling a pull cord switch (accessory).



CHAPTER 4

ELECTRICAL CONNECTION

WARNING ⚠

4.0 Electrical connection

All work must be carried out with the equipment fully isolated from the power supply. The electrical connections are to be carried out in accordance with the relevant wiring diagram (page 8/9) and are only to be done by a certified electrician.

The M1/100/120.. may not be operate with transformer controllers.

All relevant safety regulation, national standards and norms are to be adhered to.

4.1 Electronic control board

- M1/100 Standard model equipped with 2 speeds
- M1/120 Standard model equipped with 2 speeds
- M1/100 N Standard model equipped with 2 speeds, input delay and integrated overrun timer
- M1/120 N Standard model equipped with 2 speeds, input delay and integrated overrun timer

EMV regulation/norm

Important indication for the electromagnetic compatibility

Interference resistance according to DIN EN 55014-2 depending upon impulse form and energy rate of 1000 V to 4000 V. With operation with fluorescent tubes, switch power supplies, electronically regulated halogen bulbs etc. these values can be exceeded.

In this case additional suppression shielding activities (not provided by Helios) are necessary (L -, C or RC elements, protection diodes, resistors).

IMPORTANT NOTE ⓘ

CHAPTER 5

CLEANING AND MAINTENANCE

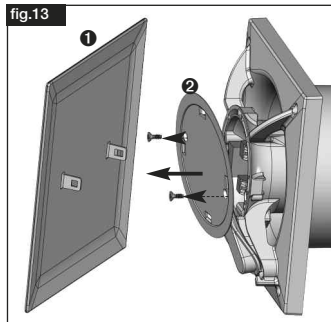
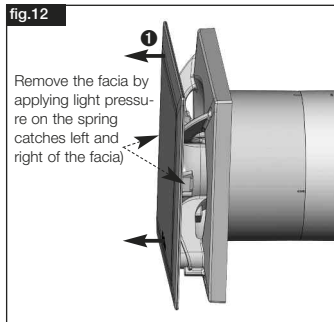
5.0 Cleaning and maintenance

- Before cleaning, ensure that the fan is isolated from the power supply.
- Prevent unintentional restart !
- Clean device only with a damp cloth.
- The device is maintenance-free.

5.1 Dismantling of fascia

Procedure:

1. Isolate the device from the power supply and prevent unintentional restart!
2. Remove the fascia **1** by applying light pressure on the spring catches left and right of the fascia (Fig.12).
3. Unfasten the screws of the control board cover **2** (Fig.13).



CHAPTER 6

INDICATIONS – DISTURBANCE ORIGINS

6.0 Indications – Disturbance origins

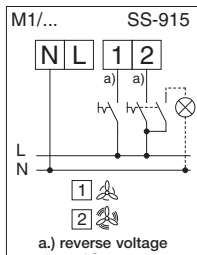
- If the thermal protection trips this could be the result of dirt build-up, a hard running impeller and/or bearings. Too high winding temperature through insufficient motor cooling, or too high air flow temperature could be the cause of disturbance.
- Abnormal noises can mean worn out bearings.
- Vibrations can originate from an unbalanced or dirty impeller or due to the installation.
- Extreme performance reduction can occur if the fan must work against too high resistance of the ventilation system or if there is a lack of sufficient supply air (causing also higher sound level).

CHAPTER 7

WIRING DIAGRAMM
OVERVIEW
M1/100/120

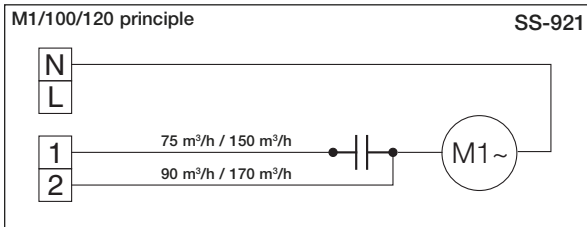
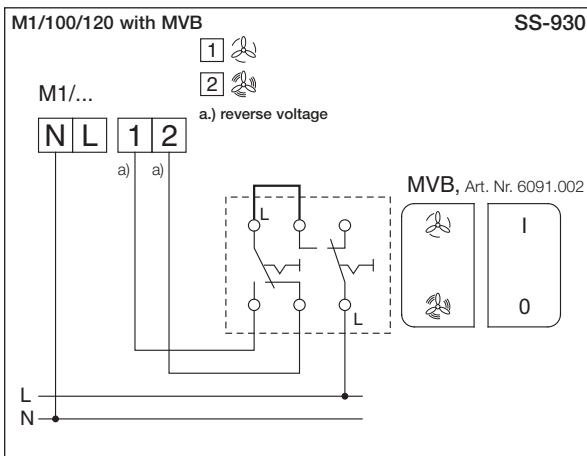
7.0 Functional description M1/100/120:

The M1-Types, equipped with 2 speeds M1/100 (75/90 m³/h) and M1/120 (150/170 m³/h) can be operated with the operation switch MVB (Accessory only for M1/100/120..).



Footnotes:

a) During connection of terminal 1 or 2, an inverse voltage rests respectively against the other not switched terminal.
Connect room lighting or glow lamp for operation mode display only via two-pole switch.



**WIRING DIAGRAMM
OVERVIEW
M1/100 N/120 N**

7.1 Functional description M1/100 N/120 N:

- The supply voltage of 230 V is connected **permanently** to terminal N/L.
- The activation of the start delay is carried out by switching on a commercial switch on terminal 1.
- The run on time (6 minutes) begins with switching off of the switch.
- The continuous operation is activated via terminal 2.
- In combination with the room lighting, a two-pole switch must be used.

Depending on the jumper position, the overrun timer runs with types **M1/100 N** with 75 or 90 m³/h or **M1/120 N** with 150 or 170 m³/h.

Jumper 1 (Fig. SS-931)

Position A - Factory setting

Kl. 1 =75/150 m³/m (with overrun timer/-input)

Kl. 2 =90/170 m³/m (manual on)

Position B

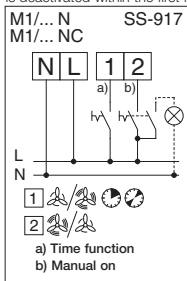
Kl. 1 =90/170 m³/m (with overrun timer/-input)

Kl. 2 =75/150 m³/m (manual on)

If the same voltage is applied to both terminals (1 and 2) at the same time, the stage 90/170 m³/h first is activated. At the end of the delayed start stage 75/150 m³/h is activated, this applies to the standard setting. The fan speed setting can be changed via jumper 1. The wiring in parallel of several fans is not permitted.

Operation test - Test mode:

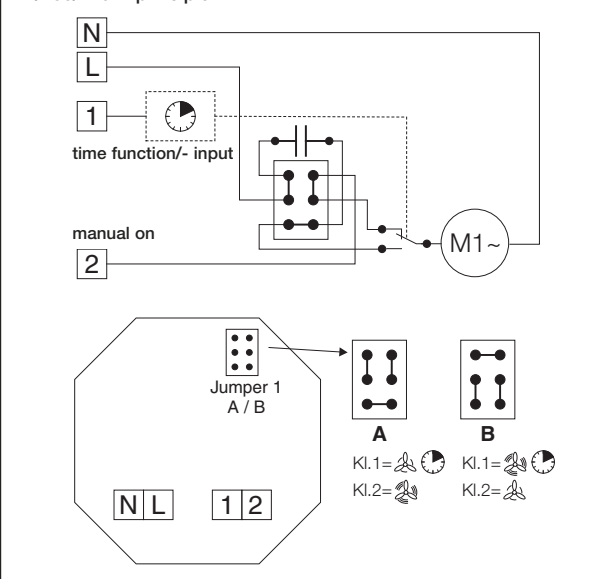
When applying the supply voltage the fan is in the test mode for 1 minute. In this case the delayed start and the overrun function is deactivated within the first minute, or for a switching cycle.



Footnotes:

- a) Time function
- b) Manual operation

M1/100/120 N principle



Inverse voltage / room lighting / glow lamp

Due to electronics a "low-energy" inverse voltage rests at terminal 1 (type N, NC, F). In order to avoid a permanent glow by use of a glow lamp in a switch, a capacitor (X2 capacitor with 0,33 µF/250VAC with strand / not provided by Helios) can be used in parallel with glow lamp. In order not to affect the electronics negatively, room lighting are to be connected generally via two-pole switch.

Sommaire

CHAPITRE 1. INFORMATIONS GÉNÉRALES CONCERNANT LE MONTAGE ET L'UTILISATION	Page 1
1.0 Informations importantes	Page 1
1.1 Précautions et consignes de sécurité	Page 1
1.2 Demande de garantie – Réserves du constructeur	Page 1
1.3 Réglementations – Normes	Page 1
1.4 Réception de l'envoi	Page 1
1.5 Stockage	Page 1
1.6 Domaine d'utilisation	Page 1
1.7 Caractéristiques techniques	Page 2
1.8 Généralités	Page 2
1.9 Sécurité	Page 2
1.10 Raccordement électrique	Page 2
1.11 Tableau récapitulatif des modèles MiniVent M1/..	Page 2
1.12 Accessoires	Page 2
CHAPITRE 2. KIT D'INSTALLATION ET MONTAGE	Page 3
2.0 Kit d'installation / Conditionnement	Page 3
CHAPITRE 3. MONTAGE	Page 3
3.0 Préparatifs en vue d'un montage mural ou plafonnier (apparent)	Page 3
3.1 Sortie murale du câble	Page 3
3.2 Percements	Page 4
3.3 Montage mural ou plafonnier	Page 4
3.4 Installation du conduit d'extraction	Page 4
3.5 Raccordement électrique	Page 5
3.6 Entretoise pour MF 100 (accessoire)	Page 6
CHAPITRE 4. RACCORDEMENT ÉLECTRIQUE	Page 6
4.0 Raccordement électrique	Page 6
4.1 Platine de commande électronique	Page 6
CHAPITRE 5. NETTOYAGE ET ENTRETIEN	Page 7
5.0 Nettoyage et entretien	Page 7
5.1 Démontage de la façade	Page 7
CHAPITRE 6. ANOMALIES DE FONCTIONNEMENT	Page 7
6.0 Indications des origines des dysfonctionnements	Page 7
CHAPITRE 7. ENSEMBLE DE SCHÉMAS ÉLECTRIQUES	Page 8
7.0 Ensemble de schémas électriques pour le M1/100/120	Page 8
7.1 Ensemble de schémas électriques pour le M1/100/120 N	Page 9

CHAPITRE 1

INFORMATIONS GENERALES CONCERNANT LE MONTAGE ET L'UTILISATION



1.0 Informations importantes

Il est important de bien lire et respecter l'ensemble des prescriptions suivantes pour le bon fonctionnement de l'appareil et la sécurité des utilisateurs. **L'alimentation électrique doit être maintenue hors tension jusqu'à la fin de l'installation !** Conserver la notice de montage et d'utilisation comme référence à proximité de l'appareil. Une fois le montage terminé, ce document doit être remis en mains propres à l'utilisateur (locataire/propriétaire).

1.1 Précautions et consignes de sécurité

Le symbole ci-contre indique une consigne de sécurité. Toutes les consignes de sécurité, ainsi que les symboles, doivent impérativement être respectés, afin d'éviter tout danger.

1.2 Demande de garantie – Réserves du constructeur

En cas de non-respect des indications suivantes, toute demande de remplacement ou de réparation à titre gratuit sera déclinée. Il en sera de même pour toute implication de responsabilité du fabriquant.

L'utilisation d'accessoires et d'équipements qui ne sont directement fournis ou conseillés par Helios n'est pas permise. Nous déclinons toute responsabilité en cas de défaut consécutif à leur utilisation. Si la boîte à bornes contient des traces d'humidité, alors le guide du câble d'alimentation n'a pas été posé dans les règles de l'art.

1.3 Réglementations - Normes

Cet appareil est conforme aux directives CE en vigueur le jour de sa fabrication sous réserve d'une utilisation appropriée.

1.4 Réception de l'envoi

Dès réception, vérifier l'état et la conformité du matériel commandé. En cas d'avaries, des réserves doivent être portées sur le bordereau du transporteur. Elles doivent être précises, significatives, complètes et confirmées par lettre recommandée au transporteur. Attention le non respect de la procédure peut entraîner le rejet de la réclamation.

1.5 Stockage

Pour un stockage de plus longue durée, se conformer aux instructions suivantes, pour éviter toutes détériorations préjudiciables:

Protection du moteur, grâce à un emballage sec, étanche à l'air et la poussière (sac en matière synthétique contenant des sachets deshydrateurs et un indicateur d'humidité). Le matériel est à stocker dans un endroit abrité de l'eau, exempt de variations de températures et de vibrations.

En cas de stockage sur plusieurs années entraînant une immobilisation du moteur, il faut effectuer un contrôle des roulements et éventuellement les changer, avant la mise en service. De plus, procéder à un contrôle électrique, selon les directives VDE 0701 et VDE 0530.

En cas de réexpédition (surtout sur de grandes distances), vérifier que l'emballage est bien approprié aux conditions de transport.

Les dommages dus à de mauvaises conditions de transport ou de stockage, à une utilisation anormale sont sujets à vérification et contrôle et entraînent la suppression de notre garantie.

1.6 Domaine d'utilisation

Les mini-ventilateurs MiniVent M1/100/120.. sont prévus pour l'extraction d'air ambiant normalement pollué. En cas de fonctionnement dans des conditions extrêmes, comme par exemple avec une humidité élevée, des phases d'arrêt longues, un encrassement important, un usage intensif lié aux conditions climatiques (par exemple, une température ambiante > 40° C) ou soumis à des contraintes techniques et électroniques, une demande d'informations complémentaires et une homologation de mise en service sont requises: les modèles de série n'étant pas prévus pour cet usage. Le ventilateur complet est classé IP45, classe d'isolation II et peut être installé dans les volumes 1 des pièces humides, conformément à la norme VDE 0100 partie 70 (sauf en France).

Utilisation et fonctionnement uniquement conformément à cette notice de montage et d'utilisation.
Toute autre utilisation n'est pas autorisée.

IMPORTANT
1.7 Caractéristiques techniques

Un montage conforme aux règles de l'art, un conduit de refoulement correctement réalisé et une amenée d'air suffisante permettent d'atteindre les performances prévues.

En cas de présence d'un foyer avec conduit de fumée dans une pièce ventilée, veiller, en toutes conditions d'utilisations, à amener une quantité d'air comburant suffisante (précisions supplémentaires à demander au ramoneur).

Les données acoustiques sont indiquées en puissance sonore LWA pondérée en dB(A) (conformément à la norme DIN 45 635 T.1). Les données en pression sonore pondérée LPA dépendent des caractéristiques spécifiques de la pièce. Celles-ci influencent de façon décisive le niveau sonore généré.

1.8 Généralités

Amenée d'air : chaque pièce à ventiler doit avoir une ouverture d'aération non obturable d'une section de 150 cm².

CONSIGNE
1.9 Sécurité

- Les travaux d'entretien et d'installation ne peuvent être réalisés que par un électricien qualifié.
- Respecter la tension d'alimentation nominale indiquée sur l'étiquette.
- Respecter obligatoirement les caractéristiques techniques indiquées sur l'étiquette.
- L'indice de protection indiqué sur l'étiquette n'est valable uniquement en cas d'installation conforme à cette notice de montage et d'utilisation et avec la façade fermée.

ATTENTION
1.10 Raccordement électrique

Mettre impérativement l'appareil hors tension avant tous travaux d'entretien, de réglages ou l'ouverture du boîtier de raccordement ! Le branchement électrique doit être réalisé, conformément aux schémas de raccordement ci-dessous, uniquement par un électricien qualifié. L'alimentation électrique doit être maintenue hors tension jusqu'à la fin de l'installation ! Les normes et consignes de sécurité (par exemple DIN VDE 0100), ainsi que la norme C15 100 doivent impérativement être respectées. Un interrupteur de proximité avec un contact d'ouverture d'au minimum 3 mm (VDE 0700 T1 7.12.2 / EN 60335-1) est impérativement prescrit. La tension mesurée, ainsi que la fréquence doivent correspondre aux indications de l'étiquette. L'introduction du câble d'alimentation s'effectue par le guide inclus dans le kit d'installation. Ne jamais faire passer les câbles sur des arêtes vives.

Les appareils sont classés IP 45 (contre les projections d'eau). D'autre part, ils répondent à la classe d'isolation II.

1.11 Tableau récapitulatif des modèles MiniVent M1/..

M1/100	à 2 vitesses	N° Réf. 6171
M1/100 N	à 2 vitesses, départ différé et temporisation intégrés	N° Réf. 6172
M1/120	à 2 vitesses	N° Réf. 6360
M1/120 N	à 2 vitesses, départ différé et temporisation intégrés	N° Réf. 6361

1.12 Accessoires

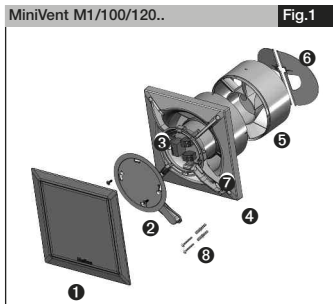
MVB	Interrupteur 0-1-2	N° Réf. 6091	TWH 100	Manchon mural télescopique	N° Réf. 6352
WES 100	Kit de montage mural	N° Réf. 0717	TWH 120	Manchon mural télescopique	N° Réf. 6353
WES 120	Kit de montage mural	N° Réf. 0486	MBR	Caches d'adaptation	N° Réf. 0281
MF 100	Entretien	N° Réf. 6188			

CHAPITRE 2

KIT D'INSTALLATION ET MONTAGE

2.0 Kit d'installation / Conditionnement

Ne déballer qu'au moment de l'installation, afin d'éviter tous dommages et salissures lors du transport ou sur le chantier.



- ① Façade
- ② Couvercle du bornier de raccordement avec 2 vis de fixation incluses.
- ③ Platine de commande
- ④ Virole en matière synthétique avec la turbine
- ⑤ Redresseur de flux (démontable, lorsque la profondeur d'encastrement est restreinte)
- ⑥ Clapet anti-retour
- ⑦ Guide pour le câble d'alimentation
- ⑧ Kit de fixation (un jeu de vis avec chevilles pour fixation murale inclus).

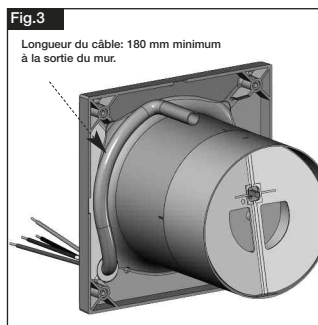
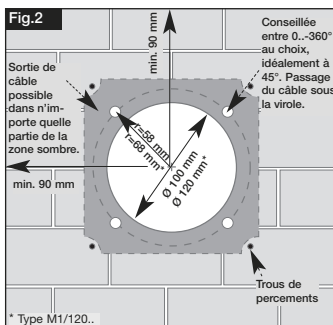
CHAPITRE 3

MONTAGE

CONSIGNE

3.0 Préparatifs en vue d'un montage mural ou plafonnier (apparent)

Le montage et la mise en service du ventilateur ne devrait se faire qu'après achèvement de tous les autres travaux et après nettoyage du chantier, afin d'éviter tout risque d'endommagement et de salissures du ventilateur. L'emplacement de la sortie de câble est au choix de l'utilisateur (Voir Fig. 2/3).



3.1 Sortie murale du câble:

- Distance, selon la sortie de câble, jusqu'au milieu du conduit: 58/68* mm pour une position variable sous la virole .
- Pour un montage simple, il convient de prévoir une sortie de câble comme dessiné sur le schéma (rotation possible à 90°). La position idéale se situe à 45°, si la sortie de câble se trouve directement à l'endroit du guide.
- Diamètre intérieur du conduit: M1/100.. = 100 mm ou bien M1/120.. = 120 mm et distance jusqu'aux coins de la pièce: minimum 90 mm.

3.2 Percements:

- Positionner la virole, marquer l'emplacement des fixations et percer. Fixer en utilisant au minimum deux vis de fixation avec chevilles.

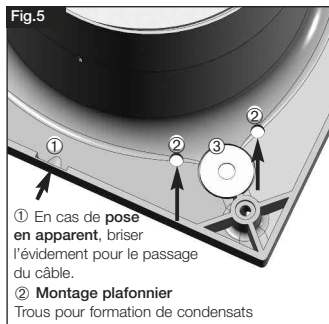
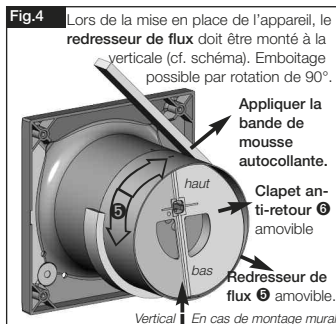
En cas de pose du câble en apparent, il faut briser l'évidement pour le passage de câble prévu sur le côté du caisson (Fig. 5, Position 1) pour permettre l'entrée du câble !

Le câble de branchement est à placer de façon à éviter qu'en cas de projections, l'eau puisse s'infiltrer le long du câble. Ne jamais faire passer les câbles sur des arrêtes vives !

ATTENTION 

3.3 Montage mural ou plafonnier

En cas de montage plafonnier, il faut être particulièrement méticuleux, sous peine d'annulation de garantie.



3.4 Installation du conduit d'extraction

Isoler les conduits d'extraction qui traversent les zones froides.

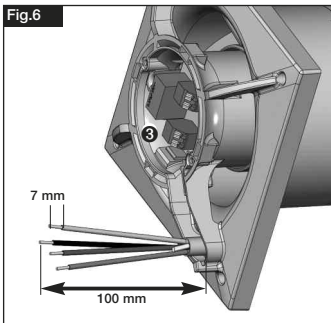
En cas de forte condensation dans le réseau, prévoir un système de collecte et d'évacuation de l'eau.

CONSIGNE 

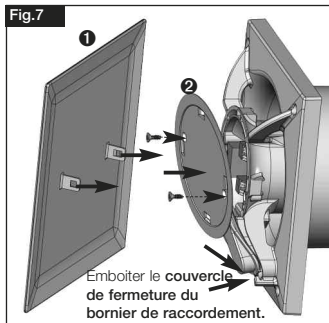
3.5 Raccordement électrique

1. Prévoir un câble électrique gainé ou du type NYM (H05VV-F) en local humide.
2. Sortir une longueur de câble minimum de 180 mm du mur (Fig. 3)
3. Si nécessaire, élargir l'embout d'entrée du câble avec un outil cylindrique ou passer directement le câble. (Fig. 5, Pos. 3)
4. Raccourcir et enlever le gainage sur 100 mm. Dénuder les fils sur 7 mm (Fig. 6).
5. Passer le câble avec précaution à travers l'embout d'entrée.
6. Au cas où l'embout d'entrée n'enserme pas le câble d'alimentation sur toute sa section, il faut combler avec, par ex., du silicone (Fig. 6). **Sinon l'indice de protection IP est perdu.**
7. Disposer les fils dans le logement prévu à cet effet et raccorder selon schéma (page 8/9).

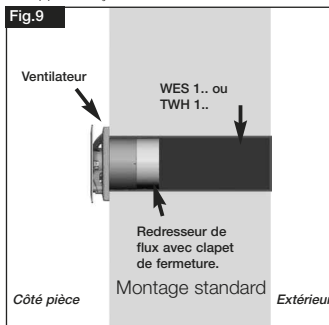
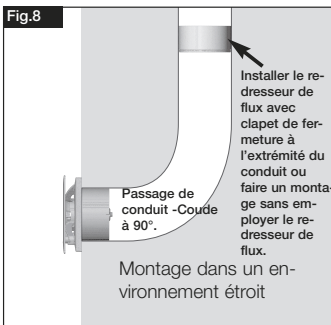
IMPORTANT



- Longueur de chaque fil : 100 mm.
- Dénuder le fil sur 7 mm.
- La gaine du câble doit être ôtée à ras du guide.



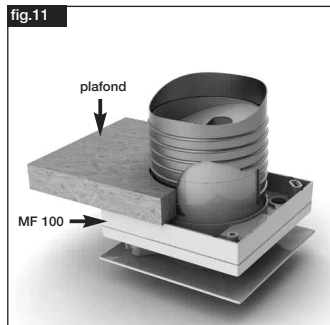
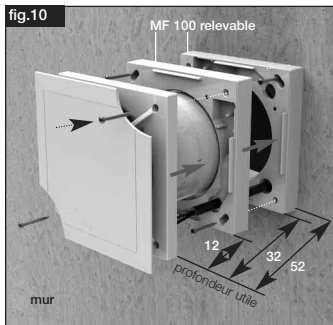
1. Emboîter le couvercle du bornier de raccordement ②, dans la rainure, appuyer sur le caisson et serrer fermement les vis.
2. Clipper la façade ①



3.6 Entretoise pour MF 100 (accessoire)

Pour montage plafonnier et dans parois minces. Cheviller le MF 100 d'équerre sur mur ou plafond. Fixer à l'aide des vis jointes le ventilateur sur le support de montage (fig. 10/11).

Adapté au montage d'un interrupteur à tirettes (accessoire).



CHAPITRE 4 RACCORDEMENT ELECTRIQUE

ATTENTION ⚠

4.0 Raccordement électrique

Mettre impérativement l'appareil hors tension avant tous travaux d'entretien, de réglages ou l'ouverture du boîtier de raccordement ! Le branchement électrique doit être réalisé, conformément aux schémas (page 8/9) de raccordement ci-dessous, uniquement par un électricien qualifié.

Les mini ventilateurs M1/100/120 et M1/100/120 N ne doivent pas fonctionner avec un variateur de vitesse.

Les normes et consignes de sécurité (par exemple DIN VDE 0100), ainsi que la norme C15 100 doivent impérativement être respectées. Un interrupteur de proximité avec un contact d'ouverture d'au minimum 3 mm (VDE 0700 T1 7.12.2/ EN 60335-1) est impérativement prescrit.

4.1 Platine de commande électronique

- M1/100 de série à deux vitesses de fonctionnement
- M1/120 de série à deux vitesses de fonctionnement
- M1/100 N de série à deux vitesses, départ différé d'environ 45 secondes, temporisation 6 minutes en vitesse 1 ou 2 au choix.
- M1/120 N de série à deux vitesses, départ différé d'environ 45 secondes, temporisation 6 minutes en vitesse 1 ou 2 au choix.

CONSIGNE IMPORTANTE E3P

Prescription norme EMV

Information importante au sujet des interférences électromagnétiques.

Résistance aux perturbations, selon la norme DIN EN 55014-2, selon la forme de l'impulsion et son énergie, de 1000 V à 4000 V. En cas de présence de tubes fluorescents, répartiteurs de tension, lampes halogènes avec régulateur électronique et autres, ces valeurs risquent d'être dépassées. Dans ce cas, des mesures d'antiparasitage supplémentaires sont à prévoir sur site (segment L, C ou RC, diode de protection, varistores).

CHAPITRE 5

NETTOYAGE ET ENTRETIEN

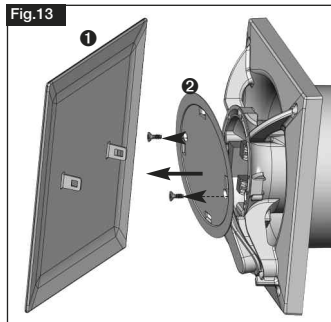
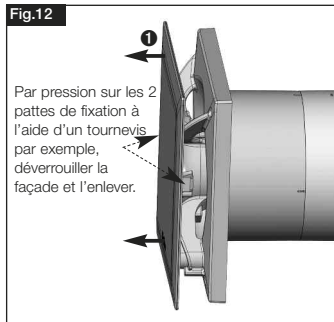
5.0 Nettoyage

- Avant nettoyage, s'assurer que l'appareil soit bien hors tension !
- Sécuriser contre toute remise en route accidentelle !
- Nettoyer l'appareil uniquement avec un chiffon humide.
- L'appareil ne nécessite pas d'entretien.

5.1 Démontage de la façade

Procédure à suivre:

1. Mettre l'appareil hors tension et sécuriser contre toute remise en route accidentelle !
2. Par pression sur les pattes de fixation à l'aide d'un outil, on peut déverrouiller la façade ❶ et l'enlever (Fig. 12).
3. Enlever les vis de fixation du couvercle du bornier de raccordement ❷ (Fig. 13).



CHAPITRE 6

ANOMALIES DE FONCTIONNEMENT

6.0 Indications des origines des dysfonctionnements

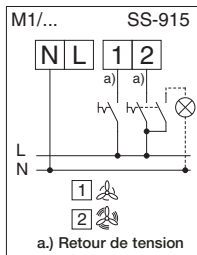
- Le déclenchement de la protection thermique indique un encrassement, une difficulté de fonctionnement de la turbine et/ou des roulements. Une température de bobinage trop élevée liée à un refroidissement moteur trop faible ou une température d'air extrait trop importante peut également en être la cause.
 - Des roulements usés peuvent provoquer des bruits anormaux.
 - Les vibrations et les oscillations peuvent être le résultat d'une turbine déséquilibrée, le cas échéant recouverte de saleté ou d'un défaut lié au montage.
 - Les performances peuvent être réduites lorsque les pertes de charges sont trop importantes ou lorsque l'arrivée d'air de compensation est entravée (souvent associé à un bruit anormalement élevé).
- Absence de fonctionnement:**
1. Vérifier l'alimentation électrique.
 2. Vérifier le bon fonctionnement de la turbine, en la faisant tourner à la main.

CHAPITRE 7

SCHÉMAS ÉLECTRIQUES
POUR LE
M1/100/120

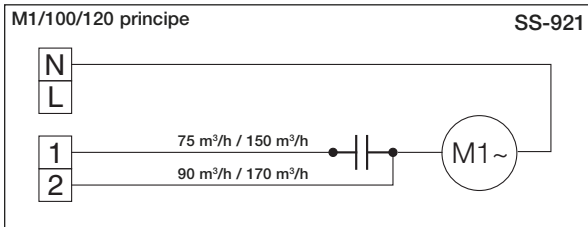
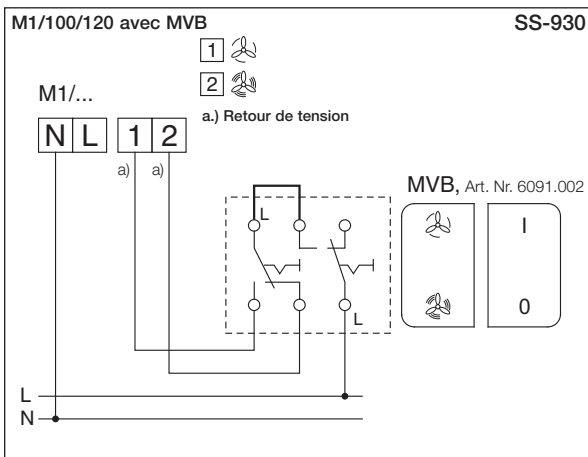
7.0 Description des fonctions M1/100/120:

Le M1-Type peut fonctionner en petite et grande vitesse M1/100 (75/90 m³/h) ou M1/120 (150/170 m³/h) par l'intermédiaire du commutateur marche/arrêt MVB (accessoire).



Notes:

- a) Lorsque le ventilateur est alimenté sur la borne 1 ou 2, il y a un retour de tension sur la borne non raccordée. Utiliser un interrupteur bipolaire pour commander simultanément le ventilateur et l'éclairage de la pièce ou une lampe témoin au néon.



**SCHÉMAS ÉLECTRIQUES
POUR LE
M1/100 N/120 N**

7.1 Description des fonctions M1/100 N/120 N:

- La tension d'alimentation 230 V est branchée en permanence sur les bornes N/L.
- Le ventilateur démarre en différé (env. 45 s) si une tension 230 V est appliquée sur la borne 1 via un interrupteur.
- Si l'interrupteur est coupé, le ventilateur continue à fonctionner pendant 6 minutes (temporisation).
- L'alimentation de la borne 2 déclenche la marche forcée. L'éclairage de la pièce doit être branché sur un interrupteur bipolaire.

Les vitesses PV et GV sont définies par la position des cavaliers (Jumper).

Jumper 1 (voir schéma SS-931)

Position A - Réglage usine

Kl. 1 = 75/150 m³/m (avec temporisation/différé)

Kl. 2 = 90/170 m³/m (marche forcée)

Position B

Kl. 1 = 90/170 m³/m (avec temporisation/différé)

Kl. 2 = 75/150 m³/m (marche forcée).

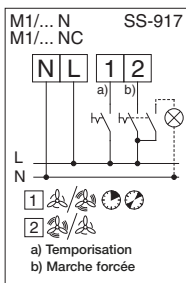
En alimentant simultanément les bornes 1 et 2, la vitesse 90/170 m³/h sera activée en premier. A la fin du départ différé, on passe en vitesse 75/150 m³/h. Ceci est valable pour le réglage usine (position A). En modifiant les cavaliers en position B, les vitesses PV et GV sont inversées.

Le branchement de plusieurs ventilateurs en parallèle n'est pas autorisé.

Essai de fonctionnement - Mode test :

Lors de la mise sous tension sur L/N, le ventilateur se met durant 1 minute en mode test.

Ainsi, durant la première minute et pendant un cycle de fonctionnement, le départ différé et la temporisation sont désactivés.



Notes:

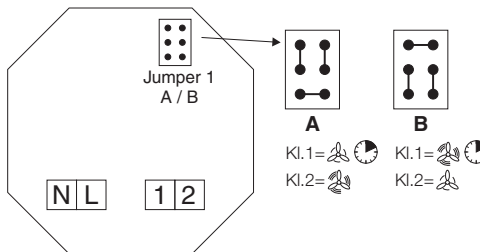
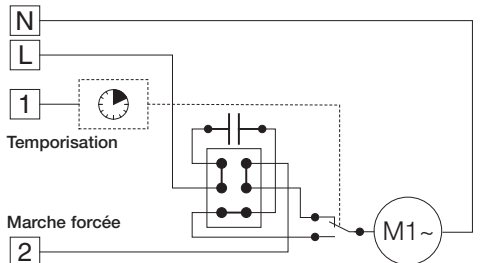
- a) Départ différé/temporisation.
- b) Marche forcée.

Retour de tension/éclairage/ lampes au néon

L'électronique génère un retour de tension de faible intensité sur la borne 1 des ventilateurs types N, NC et F. En cas d'utilisation d'une lampe néon témoin dans l'interrupteur et pour éviter son allumage permanent, il faut brancher en parallèle un condensateur de 0,33µF/250VAC (fourniture client).

Utiliser un interrupteur bipolaire pour commander simultanément le ventilateur et l'éclairage de la pièce, afin d'éviter un dysfonctionnement de l'électronique.

M1/100 N/120 N principe





Als Referenz am Gerät griffbereit aufbewahren!
Please keep this manual for reference with the unit!
Conservez cette notice à proximité de l'appareil!

Druckschrift-Nr.

Print-No.:

N° Réf.

19050.003/03.10

www.heliosventilatoren.de

Service / Information

D HELIOS Ventilatoren GmbH & Co · Lupfenstraße 8 · 78056 VS-Schwenningen

A HELIOS Ventilatoren · Postfach 854 · Siemensstraße 15 · 6023 Innsbruck

F HELIOS Ventilateurs · Le Carré des Aviateurs · 157 av. Charles Floquet · 93155 Le Blanc Mesnil Cedex

CH HELIOS Ventilatoren AG · Steinackerstraße 36 · 8902 Urdorf / Zürich

GB HELIOS Ventilation Systems Ltd. · 5 Crown Gate · Wyncolls Road · Severalls Industrial Park · Colchester · Essex · CO4 9HZ