

F90S

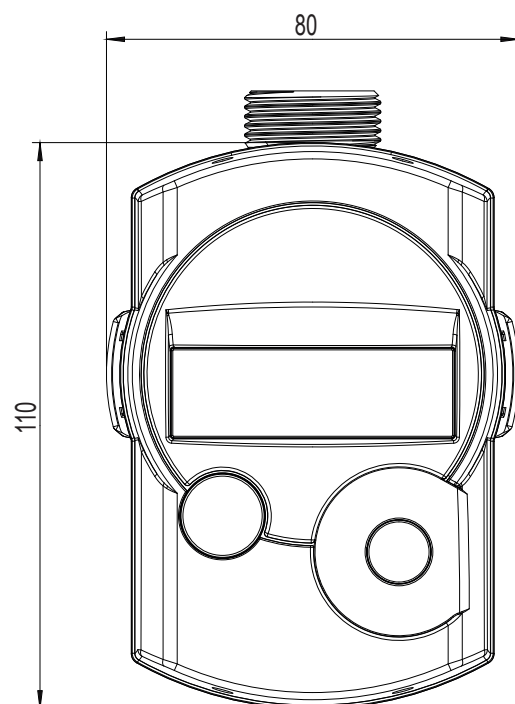
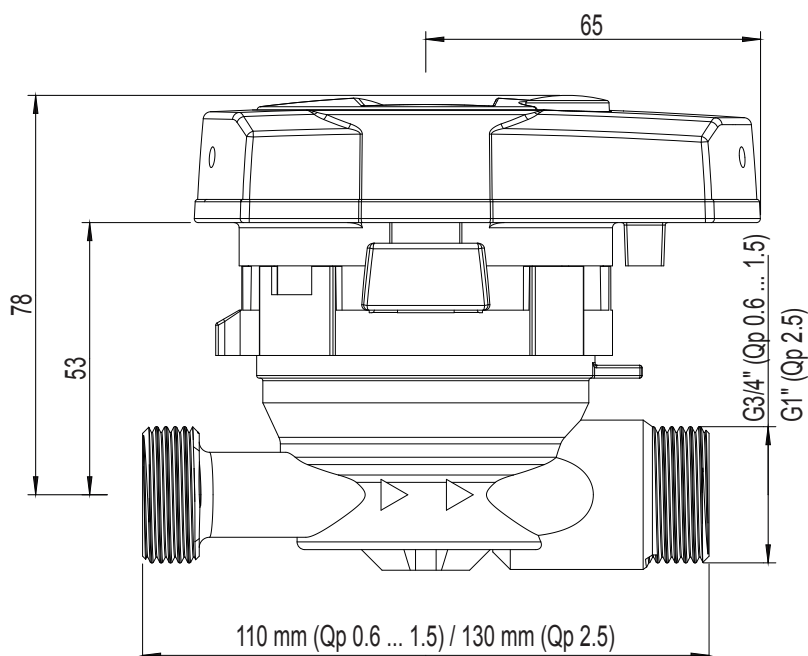
Einstrahl Kompakt-Wärmezähler

Der Standard für Messstellen zur Heizkostenabrechnung



Einstrahl Kompakt-Wärme-/Kältezähler zur kostengünstigen Messung und Erfassung von Verbräuchen zur Heizkostenabrechnung in Wohnungsbau und Wärmewirtschaft.

- Optimierter Energieverbrauch für längere Batterielevensdauer
- Zugelassen nach MID
- Abnehmbares Rechenwerk mit Wandhalterung
- Universelle Einbaulage
- Elektronische Flügelradabtastung
- Zwei einstellbare Jahres-Stichtage und 15(18) Monats-Stichtage
- Maximalwerte (Leistung und Durchfluss)
- Optische Infrarotschnittstelle (ZVEI) zur Programmierung und zum Auslesen
- Optionale Schnittstellen für erweiterte Kommunikation
- Optionaler Datenlogger zur Speicherung von bis zu 10.000 Werten



Spezifikationen

Neandurchfluss Qp	m ³ /h	0,6	1,5	2,5	
Nennweite DN	mm	15	15	20	
Gesamtlänge	mm	110	110	130	
Anschlussgewinde	Zoll	G 3/4 B	G 3/4 B	G 1 B	
Dynamikbereich Qi/Qp		horizontal 1:50 / vertikal 1:25			
Anlauf Durchfluss	horizontal vertikal	l/h	3,5 4	7 7	10 10
Minimaler Durchfluss Qi	l/h	12 / 24	30 / 60	50 / 100	
Maximaler Durchfluss Qs	m ³ /h	1,2	3,0	5,0	
Nenndruck PN	bar	16	16	16	
Druckverlust bei Qp	mbar	160	196	165	
Druckverlust bei Qs	mbar	600	720	630	
Gewicht	kg	0,8	0,8	0,9	

Kenndaten

Anwendungsbereiche	Wärme-, Kälte- oder kombinierte Wärme-/ Kältemessung
Zulassung	MID DE-07-MI004-PTB025
Einbaulage	Horizontal und vertikal; keine Beruhigungsstrecke notwendig aber empfohlen
Schutzklasse	Rechenwerk (IP54); Durchflusssensor (IP65)
Spannungsversorgung	Lithium Batterie 3V (A-Zelle); 10 Jahre Lebensdauer bei begrenzter Anzahl an Funktelegrammen und ohne Impulsausgang, sonst 6+1 Jahre
Kabellänge Rechenwerk ↔ DFS	0,3 m
Schnittstellen	Standard: optisch infrarot (M-Bus Protokoll) Optional: M-Bus; Mini-Bus; M-Bus mit zwei Impulseingängen; integrierter Funk (wireless M-Bus, Open Metering Standard, 868 MHz) mit zwei Impulseingängen; Impulsausgang für Energie oder Volumen; Datalogger
Umgebungs-kategorie	M1 und E1
Empfindlichkeitsklasse Strömungsstörung	U0
Umgebungstemperatur	5 ... 55°C
Temperaturfühler	Pt 500, direktmessend, 2-Leiter, Ø 5,2 mm, Kabellänge 1,5 m
Messbereich Temperatur	1 ... 150°C (Standard) / 1 ... 105°C (Funk)
Betriebstemperatur	15 ... 90°C
Temperaturdifferenz	3 ... 100 K
Minimale Temperaturdifferenz	0,2 K
Auflösung der Temperatur	0,01°C
Messzyklus Temperatur	12,5 / 60 Sekunden (dynamisch)
Messzyklus Durchfluss	2 Sekunden