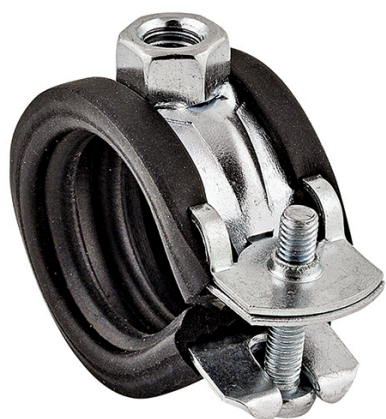


Die einteilige Gelenkrohrschele mit Schnellverschluss



VORTEILE/NUTZEN

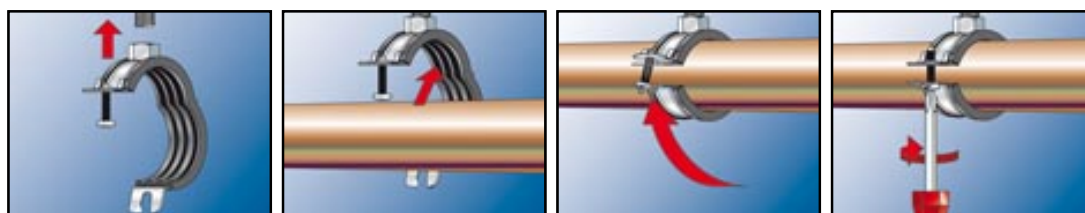
- Der Schnellverschluss ermöglicht eine einfache und zeitsparende Montage
- Der feste Sitz der Schalldämmeinlage verhindert das Herausfallen bei der Rohrjustage
- Die Einrastung des Sicherheitsverschlusses gewährleistet die sichere Rohrjustage ohne Aufspringen der Schelle
- Die Anschlussmutter mit Kombigewinde M8/M10 bei der FGRS Plus M8/M10 ermöglicht eine optimierte Lagerhaltung
- Kombi-Kreuzschlitzgewinde der Schraube erhöht die Flexibilität bei der Montage
- Die kompakte Bauweise der Rohrschelle erlaubt das einfache nachträgliche Isolieren

ANWENDUNGEN

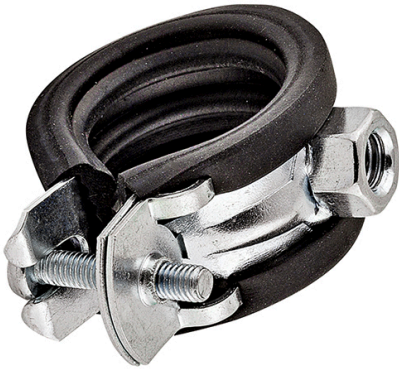
- Zeitsparendes Befestigen von Rohrleitungen bis 2" mit Gewindestangen oder Stockschrauben

EIGENSCHAFTEN

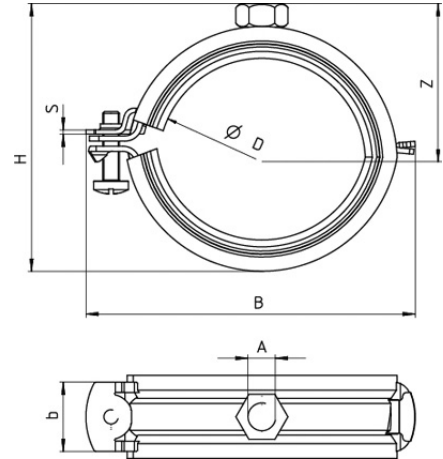
- Werkstoff: Stahl DC01 (Werkstoff-Nr. 1.0330) nach DIN EN 10130
- Verzinkung: galvanisch verzinkt, 5-9m
- Anschlussmutter: widerstandsgeschweißt, SW13
- Verschlusschraube: Flachkopfschraube mit Kombikreuzschlitz
- Werkstoff Schalldämmeinlage: SBR/EPDM; chlorfrei; silikonfrei
- Schalldämmung: für DIN4109
- Temperaturbereich: -40°C bis +100°C
- Härte: 55±5° ShoreA
- Brandverhalten: DIN4102: Klasse B2



TECHNISCHE DATEN



Gelenkrohrschele FGRS Plus



Typ	Art.-Nr.	Anschlussgewinde A	Nenngröße [Zoll]	Spannbereich D [mm]	max. empf. statische Last (zentr. Zug)		Verkaufseinheit [Stück]
					$N_{empf.}$ [kN]		
FGRS Plus 12 - 14	079400	M 8	1/4"	12 - 14	0.65	100	
FGRS Plus 15 - 19	079401	M 8	3/8"	15 - 19	0.65	100	
FGRS Plus 20 - 24	079402	M 8	1/2"	20 - 24	0.65	100	
FGRS Plus 25 - 30	079403	M 8	3/4"	25 - 30	0.65	100	
FGRS Plus 32 - 37	079404	M 8	1"	32 - 37	0.65	100	
FGRS Plus 40 - 44	079405	M 8	1 1/4"	40 - 44	0.90	50	
FGRS Plus 45 - 50	079406	M 8	1 1/2"	45 - 50	0.90	50	
FGRS Plus 50 - 55	079407	M 8		50 - 55	0.90	50	
FGRS Plus 56 - 63	079408	M 8	2"	56 - 63	0.90	50	
FGRS Plus 12 - 15 M8/M10	079430	M 8 / M 10	1/4"	12 - 15	0.65	100	
FGRS Plus 15 - 19 M8/M10	079431	M 8 / M 10	3/8"	15 - 19	0.65	100	
FGRS Plus 20 - 24 M8/M10	079432	M 8 / M 10	1/2"	20 - 24	0.65	100	
FGRS Plus 25 - 30 M8/M10	079433	M 8 / M 10	3/4"	25 - 30	0.65	100	
FGRS Plus 32 - 37 M8/M10	079434	M 8 / M 10	1"	32 - 37	0.65	100	
FGRS Plus 40 - 44 M8/M10	079435	M 8 / M 10	1 1/4"	40 - 44	0.90	50	
FGRS Plus 45 - 50 M8/M10	079436	M 8 / M 10	1 1/2"	45 - 50	0.90	50	
FGRS Plus 50 - 55 M8/M10	079437	M 8 / M 10		50 - 55	0.90	50	
FGRS Plus 56 - 63 M8/M10	079438	M 8 / M 10	2"	56 - 63	0.90	50	