

Die einteilige Gelenkrohrschelle mit Schnellverschluss für Kunststoff- und Metallverbundrohre



VORTEILE/NUTZEN

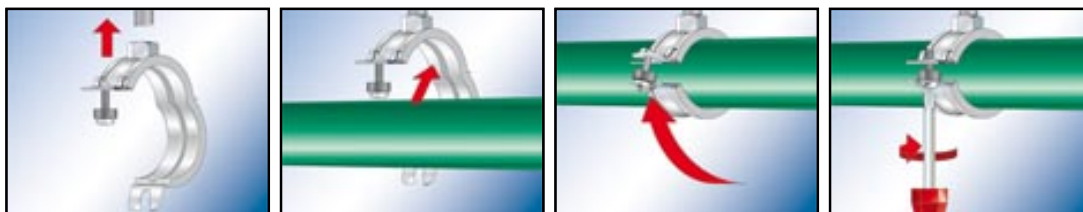
- Der Schnellverschluss ermöglicht eine einfache und zeitsparende Montage
- Die Distanzhülsen an der Verschlusschraube gewähren das Gleiten der Leitungen bei Längenausdehnungen
- Der feste Sitz der Schalldämmeinlage verhindert das Herausfallen bei der Rohrjustage
- Die Einrastung des Sicherheitsverschlusses gewährleistet die sichere Rohrjustage ohne Aufspringen der Schelle
- Die kompakte Bauweise der Rohrschelle erlaubt das einfache nachträgliche Isolieren
- Die Verlustsicherung der Schraube gewährleistet eine problemlose Montage

ANWENDUNGEN

- Zeitsparendes Befestigen von Kunststoff- und Metallverbundrohren mit Gewindestangen oder Stockschrauben
- Einsetzbar als Gleitschelle mit Distanzhülsen oder als Festpunktschelle durch Entnahme der Distanzhülsen

EIGENSCHAFTEN

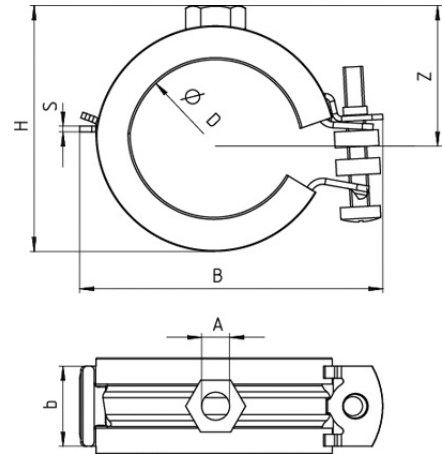
- Werkstoff: StahlIDD 11 (Werkstoff-Nr. 1.0332) nach DIN EN 10111
- Verzinkung: galvanisch verzinkt, 5-9m
- Anschlussmutter: widerstandsgeschweißt, M8, SW 13
- Verschlusschraube: Flachkopfschraube mit Kombikreuzschlitz
- Werkstoff Schalldämmeinlage: NR/SBR/EPDM; chlorfrei; silikonfrei
- Schalldämmung: für DIN 4109
- Temperaturbereich: -40°C bis +110°C
- Härte: 60±5° Shore A
- Brandverhalten: DIN 4102: Klasse B2



TECHNISCHE DATEN



Kunststoffrohrschele FKS Plus



Typ	Art.-Nr.	Anschlussgewinde	Nenngröße	Spannbereich	max. empf. statische Last (zentr. Zug)	Verkaufseinheit
		A	[Zoll]	D [mm]	$N_{empf.}$ [kN]	[Stück]
FKS Plus 15 - 19	079470	M 8	3/8"	15 - 19	0.65	100
FKS Plus 20 - 24	079471	M 8	1/2"	20 - 24	0.65	100
FKS Plus 25 - 30	079472	M 8	3/4"	25 - 30	0.65	100
FKS Plus 32 - 37	079473	M 8	1"	32 - 37	0.65	100
FKS Plus 40 - 44	079474	M 8	1 1/4"	40 - 44	0.90	50
FKS Plus 45 - 50	079475	M 8	1 1/2"	45 - 50	0.90	50
FKS Plus 50 - 55	079476	M 8		50 - 55	0.90	50
FKS Plus 56 - 63	079477	M 8	2"	56 - 63	0.90	50