

Design Robin Levien

**Ausschreibungstext**

Connect Möbelwaschtisch aus Feinfeuerton. Zur Kombination mit einem Waschtisch-Unterschrank geeignet. Armaturenbank: 1 Hahnloch mittig durchgestochen, links und rechts vorgestochen. Befestigung mit 2 Stockschrauben M10 x 140 mm (K710767).

Optionales Zubehör

Connect Wandsäule aus Feinfeuerton inklusive Befestigungssatz (TT0257919) für Waschtische.

Produkt	Artikel-Nr.	B x T x H mm	kg	Pal.
Möbelwaschtisch 1000 mm	E812601 E8126MA	1000 x 490 x 170	26,0	10
Möbelwaschtisch 850 mm	E812701 E8127MA	850 x 490 x 170	23,0	10
Möbelwaschtisch 700 mm	E812801 E8128MA	700 x 490 x 170	20,0	12

Produktvarianten

Möbelwaschtisch 1000 mm (ohne Hahnloch)	E815901 E8159MA	1000 x 490 x 170	26,0	10
Möbelwaschtisch 850 mm (ohne Hahnloch)	E816701 E8167MA	850 x 490 x 170	23,0	10
Möbelwaschtisch 700 mm (ohne Hahnloch)	E816801 E8168MA	700 x 490 x 170	20,0	12

Optionales Zubehör

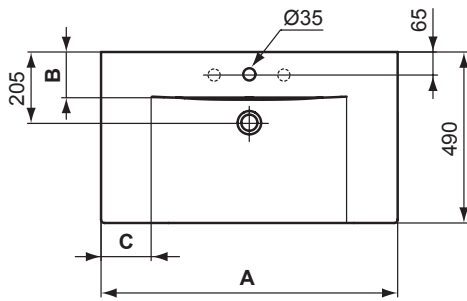
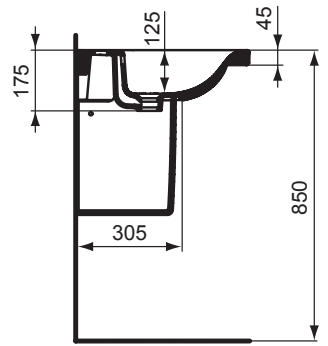
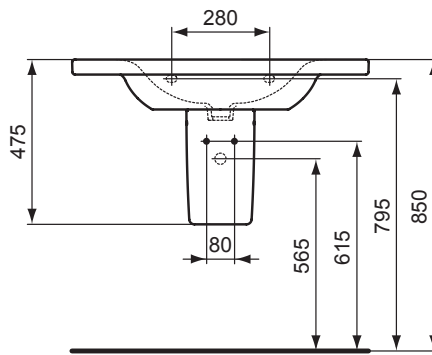
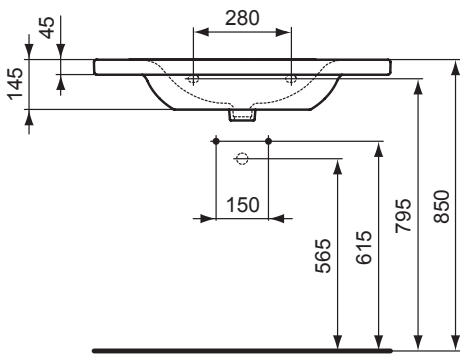
Wandsäule für Waschtisch	E711301 E7113MA		6,8	45
--------------------------	----------------------------------	--	-----	----

Farben

01 Weiß (Alpin)

MA Weiß (Alpin) mit Ideal Plus

Design Robin Levien



	A	B	C
E 8126..	1000	133	160
E 8127 ..	850	131	140
E 8128 ..	700	133	120