



## Montageanleitung Kollektoren FKA 200/240/270

### Aufdachmontage



# Inhaltsverzeichnis

Inhalt	Seite
<b>Sicherheitsbestimmungen, Vorschriften und Richtlinien</b>	<b>3</b>
<b>Werkzeug</b>	<b>5</b>
<b>Produktbeschreibung</b>	<b>6</b>
<b>Kollektorfelder Montagemaße</b>	<b>8</b>
<b>Hydraulikanschlüsse</b>	<b>10</b>
<b>Abstandsmaße mehrreihiger Kollektorfelder</b>	<b>11</b>
<b>Aufdachmontage für geneigte Dächer Beispiel Ziegel</b>	<b>12</b>
<b>Montage Ziegelhaken</b>	<b>13</b>
<b>Montage Ziegelhaken mit Montagelappen</b>	<b>15</b>
<b>Montage Ziegelhaken für Biberschwanz</b>	<b>17</b>
<b>Montage Ziegelhaken für Biberschwanz mit Blei</b>	<b>18</b>
<b>Montage Dachhaken für Welleindeckung</b>	<b>20</b>
<b>Montage der Befestigungsprofile</b>	<b>21</b>
<b>Montagevorbereitungen Reihenfolge</b>	<b>27</b>
<b>Montage Blechblenden</b>	<b>29</b>
<b>Montage Zwischenblech / mehrreihige Kollektorfelder</b>	<b>30</b>
<b>Kollektormontage</b>	<b>32</b>
<b>Montage Fühler</b>	<b>35</b>
<b>Kollektoranschlüsse</b>	<b>36</b>
<b>Hydraulikanschluss mit Sammelleitung</b>	<b>37</b>
<b>Übersicht hydraulische Anschlüsse Smart Lock System / Zubehör</b>	<b>38</b>
<b>Übersicht hydraulische Anschlüsse Smart Lock System / Zubehör Aluminium</b>	<b>39</b>
<b>Übersicht hydraulische Anschlüsse</b>	<b>40</b>
<b>Montage Seitenbleche</b>	<b>41</b>
<b>Montage Zwischenblech / einreihiges Kollektorfeld</b>	<b>43</b>
<b>Montage des Dachdurchführungssets</b>	<b>44</b>
<b>Montage der Anschlussleitung</b>	<b>46</b>
<b>Rohrdimensionierung der Anschlussleitung</b>	<b>47</b>
<b>Inbetriebnahme</b>	<b>49</b>
<b>Anhang</b>	<b>55</b>

Bitte lesen Sie vor Beginn der Installation die gesamte Montageanleitung sorgfältig durch.

Beachten Sie unbedingt die Warnhinweise, erkennbar an diesem Zeichen:



Sie warnen vor evtl. Gefahren oder Fehlmanipulationen. Die Missachtung der in der Montageanleitung aufgeführten Hinweise und Anordnungen kann zum Erlöschen der Garantie- und Gewährleistungsansprüche führen.

Die Kollektoren FKA 200, FKA 240, FKA 270 werden gemäß den CEN-Keymark Programmregeln Solarthermische Produkte überwacht und sind mit den Registernummern 011-7S1910 ... 1915 F zertifiziert.

Das Urheberrecht dieser Anleitung inkl. Bildmaterial verbleibt in jedem Fall bei der Firma STI GmbH. Die Anleitung darf nur mit schriftlicher Genehmigung der Firma STI GmbH auszugsweise oder ganz vervielfältigt werden. Druckfehler und technische Änderungen vorbehalten.

Die Kollektoren der FKA-Serie sind mit dem Umweltzeichen RAL-UZ-73 für Sonnenkollektoren („Blauer Engel“) gekennzeichnet. Die Firma STI GmbH verpflichtet sich, die mit dem Umweltzeichen RAL-UZ-73 für Sonnenkollektoren gekennzeichneten Produkte zurückzunehmen und einer Wiederverwertung zuzuführen.

# Sicherheitsbestimmungen, Vorschriften und Richtlinien

Die am Aufstellort der Kollektoren geltenden Vorschriften und Normen sind in den aktuellsten Ausgaben zu beachten.

## Normen und Richtlinien

- VBG 4 Unfallverhütungsvorschriften Elektrische Anlagen und Betriebsmittel
  - VBG 37 Unfallverhütungsvorschrift Bauarbeiten
  - VBG 74 Leitern und Tritte
  - ZVDH, Regelwerk
  - LBO's Landesbauordnungen der Bundesländer
  - DIN 18299 Allgemeine Regelung für Bauarbeiten jeder Art
  - DIN 18334 Zimmer- und Holzbauarbeiten
  - DIN EN 12828:2013-04 Heizungsanlagen in Gebäuden
  - DIN 18338 Dachdeckungs- und Dachabdichtungsarbeiten
  - DIN 18339 Klempnerarbeiten
  - DIN 18351 Fassadenarbeiten
  - DIN 18360 Metallbauarbeiten, Schlosserarbeiten
  - DIN 18381 Gas-, Wasser- und Abwasserinstallationsanlagen
  - DIN 18451 Gerüstarbeiten
  - DIN DIN 1055 – Einwirkungen auf Tragwerke - Teil 2: Bodenkenngrößen
  - DIN EN 1991 Einwirkungen auf Tragwerke Teil 1-7
  - DIN 4708 Teil 3 Zentrale Brauchwassererwärmungsanlagen
  - DIN 4102 Brandverhalten von Baustoffen und Bauteilen
  - DIN 4109 Schallschutz im Hochbau
  - DIN EN 516 Einrichtungen zum Betreten des Daches
  - EN 517 Sicherheitsdachhaken
  - DIN 4753 Teil 1 Wassererwärmer und Wassererwärmungsanlagen für Trink- und Betriebswasser; Anforderungen, Kennzeichnung, Ausrüstung und Prüfung
- Teil 2: Sonnenheizungsanlagen mit organischen Wärmeträgern; Anforderungen an die sicherheitstechnische Ausrüstung
- DIN VDE 0100-510 Errichten von Starkstromanlagen mit Nennspannungen bis 1000 V; Allgemeine Bestimmungen
  - DIN VDE 0100-737 Errichten von Niederspannungsanlagen - Feuchte und nasse Bereiche und Räume und Anlagen im Freien
  - DIN EN 62305-1; VDE 0185-305 Blitzschutz
  - DIN VDE 0105-100 Betrieb von elektrischen Anlagen
  - DIN EN 12976: Thermische Solaranlagen und ihre Bauteile (vorgefertigte Anlagen)
  - DIN EN 12977: Thermische Solaranlagen und ihre Bauteile (kundenspezifisch gefertigte Anlagen)
  - DIN 1988: Technische Regeln für Trinkwasser-Installation



## Hinweise vor Montagebeginn

Die Montage und Erstinbetriebnahme darf nur von einer anerkannten Fachkraft durchgeführt werden. Diese übernimmt die Verantwortung für die ordnungsgemäße Installation und Inbetriebnahme.

Informieren Sie sich vor der Montage und dem Betrieb der Sonnenkollektoranlage über die jeweils gültigen örtlichen Normen und Vorschriften.

Bauteile der Kollektoren können Temperaturen über 200°C erreichen, es besteht Verbrennungs- und Verbrühungsgefahr!

Weiter ist zu prüfen, ob sich mögliche Lastquellen im Bereich des Kollektorfeldes befinden, welche chemisch-aggressive Medien entwickeln. In Kondensat gelöste Säuren und Basen können zu dauerhaften Schäden an Kollektorkomponenten führen.

Bei der Montage eines Sonnenkollektors wird unmittelbar in eine, u.U. bestehende Dachhaut eingegriffen. Unterschiedliche Dacheindeckungen wie z. B. Ziegel, Schindel und Schiefer erfordern - besonders bei ausgebauten und bewohnten Dachgeschossen oder bei unterschrittenen Minstdachneigungen (bezogen auf die Eindeckung) - als Sicherheit gegen das Eindringen von Feuchtigkeit durch Regen oder Flugschnee ggf. zusätzliche bauseitige Maßnahmen (z. B. Unterspannbahnen).



# Sicherheitsbestimmungen, Vorschriften und Richtlinien

Die Unterkonstruktion sowie deren Anschlüsse an das Bauwerk sind bauseits gemäß den örtlichen Gegebenheiten zu prüfen.

Die Kollektoren sind im Anstellwinkel von mind. 20° bis max. 70° zu montieren.

Empfohlenes Wärmeträgermedium ist ein Glykol-Wassergemisch, z.B. Tyfocor L oder gleichwertig. Die Kollektoren dürfen nie mit Wasser druckgeprüft oder betrieben werden.

Zum Schutz der Anlage vor Überhitzung im Stillstand und beschleunigter Glykol-Alterung wird ein selbstentleerendes System (z.B. STI Drain Master oder SolBox) empfohlen.

Es ist darauf zu achten, dass die Rücklauftemperatur in keinem Betriebszustand unterhalb der Umgebungstemperatur liegt. Gegebenfalls sind entsprechende Maßnahmen einzuleiten (z.B. Rücklaufanhebung auf mind. 30°C).

Um mögliche Kondensatbildung in der Kollektoranlage zu verhindern, ist die Anlage innerhalb von zwei Wochen nach Beendigung der Montage auch hydraulisch in Betrieb zu nehmen. Kondensatbildung kann bei niedrigen Temperaturen zu Frostschäden im Kollektor führen.

## Blitzschutzmaßnahmen

Beachten Sie länderspezifische Vorschriften!

Bei der Montage von Befestigungssystemen aus Metall ist eine Prüfung durch eine autorisierte Elektrofachkraft erforderlich.

Die metallischen Rohrleiter des Solarkreises sind über einen Leiter von mindestens 16 mm<sup>2</sup> Kupfer mit der Potentialausgleichsschiene zu verbinden.

Bei jeder Montageart ist für ausreichend Belüftung am Kollektor Sorge zu tragen. Die Belüftungsöffnungen am Kollektor sind freizuhalten. Weiterhin ist der Kollektor zu hinterlüften, dies gilt besonders für Indachmontage. Für diesen Zweck sind Belüftungshauben beim Lieferanten erhältlich. Für die Ausführung der Be- und Hinterlüftung sind die Richtlinien des ZVDH (Deutschland), SVDW (Schweiz), sowie abweichende länderspezifische Vorschriften zu beachten. Ziehen Sie gegebenenfalls eine Fachkraft hinzu.

## Verantwortlichkeit

Der Erbauer der Anlage ist verantwortlich für den bestimmungsgemäßen Einbau der Anlage und für die Einhaltung der Sicherheitsbestimmungen.

Der Betreiber der Anlage trägt die Verantwortung für den bestimmungsgemäßen Betrieb der Anlage und für die Hinzuziehung von Fachpersonal in Problemsituationen.

## Verantwortlichkeit

Der Erbauer der Anlage ist verantwortlich für den bestimmungsgemäßen Einbau der Anlage und für die Einhaltung der Sicherheitsbestimmungen.

Diese Anleitung unterliegt keinem Änderungsdienst. Sie entbindet den Erbauer und den Betreiber der Anlage nicht von seiner Verantwortung alle Anlagenteile nach bestem fachmännischen Wissen zu installieren und zu betreiben. Es liegt in der Verantwortung des Erbauers der Anlage, alle einschlägigen Vorschriften und Richtlinien zu beachten und einzuhalten.

## Statik

Vor Beginn der Montage ist es erforderlich, die Dachfläche bzw. Unterkonstruktion bauseits auf ausreichende Tragfähigkeit zu prüfen.

Legen Sie dabei erhöhte Aufmerksamkeit auf die mögliche Haltbarkeit der Schraubverbindungen zur Befestigung der Kollektoren sowie der Güte des Unterbaus.

Die bauseitige Überprüfung der gesamten Anlagenkonstruktion gemäß DIN EN 1991 bzw. gemäß den länderspezifisch geltenden Vorschriften ist vor allem in schneereichen Gebieten (Hinweis: 1 m<sup>3</sup> Pulverschnee ~ 60 kg / 1 m<sup>3</sup> Nassschnee ~ 200 kg) sowie in Gebieten mit erhöhten Windgeschwindigkeiten erforderlich. Dabei sind alle Aspekte, welche zu unzulässiger Belastung der Gesamtkonstruktion führen können, vor Montageart in Betracht zu ziehen!

Montieren Sie die Kollektoren so, dass möglicher Rückstau von Schnee (z.B. durch Schneefanggitter oder andere Hindernisse) ausgeschlossen ist.

Bei fachgerechter Montage sind Schneelasten (Drucklasten) bis 2 kN/m<sup>2</sup> und Windlasten (Soglasten) bis 1,1 kN/m<sup>2</sup> frontseitig auf den Kollektor wirkend zulässig.

## Transport und Lagerung

Die angelieferten Kollektoren auf der Baustelle nie ungeschützt lagern. Die Kollektoren nie auf eine unebene Unterlage mit hervorstehenden Teilen wie Steinen, Holzstücken usw. legen.

Die Kollektoren immer stehend, an einen festen Untergrund gelehnt lagern.

Die Verwindungssteifigkeit der Kollektoren ist begrenzt. Beim Transport zum Montageplatz immer für eine verwindungsfreie Transportweise sorgen. Bei erhöhtem Zwischenlager Kollektoren immer gegen das Abrutschen sichern.



# Werkzeug

Zur Montage der Kollektoren werden folgende Werkzeuge benötigt.



Akkuschrauber  
Bit TX 20, AW 20 \*



Winkelschleifer  
Diamant-/Steinscheibe



Schlagschnur



Inbus SW 4 \*



Bohrer 8,5 mm, 14 mm



Säge



Knarre, Verlängerung und 13 mm  
Steckschlüssel, Maul-Ringschlüssel  
13 mm



Sicherungsmittel,  
Schutzausrüstung



Dachleiter

\* enthalten im STI-Werkzeugset 2014

1910101

# Produktbeschreibung

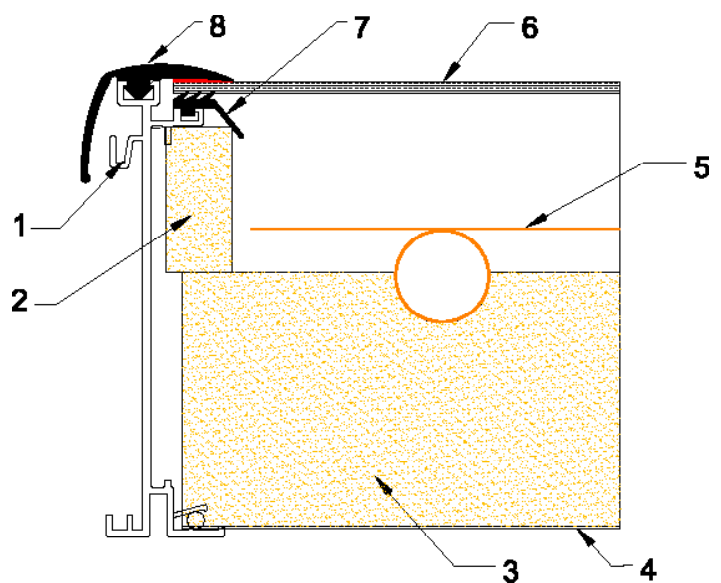


## Sonnenkollektor FKA

Der solarthermische Sonnenkollektor FKA nutzt die Strahlungsenergie der Sonne zur Erhitzung eines Wärmeüberträgermediums. Dieses Glykol-Wasser-Gemisch gibt die gespeicherte Wärme über einen Wärmetauscher an einen Speicher ab. Die gewonnene Energie kann zur Trinkwassererwärmung und Heizungsunterstützung verwendet werden.

## Schnittmodell

- 1 Aluminiumrahmen
- 2 Wärmedämmung
- 3 Wärmedämmung
- 4 Stuccobodenblech
- 5 Hochselektiver Absorber
- 6 Glas
- 7 EPDM Dichtung
- 8 EPDM Dichtung



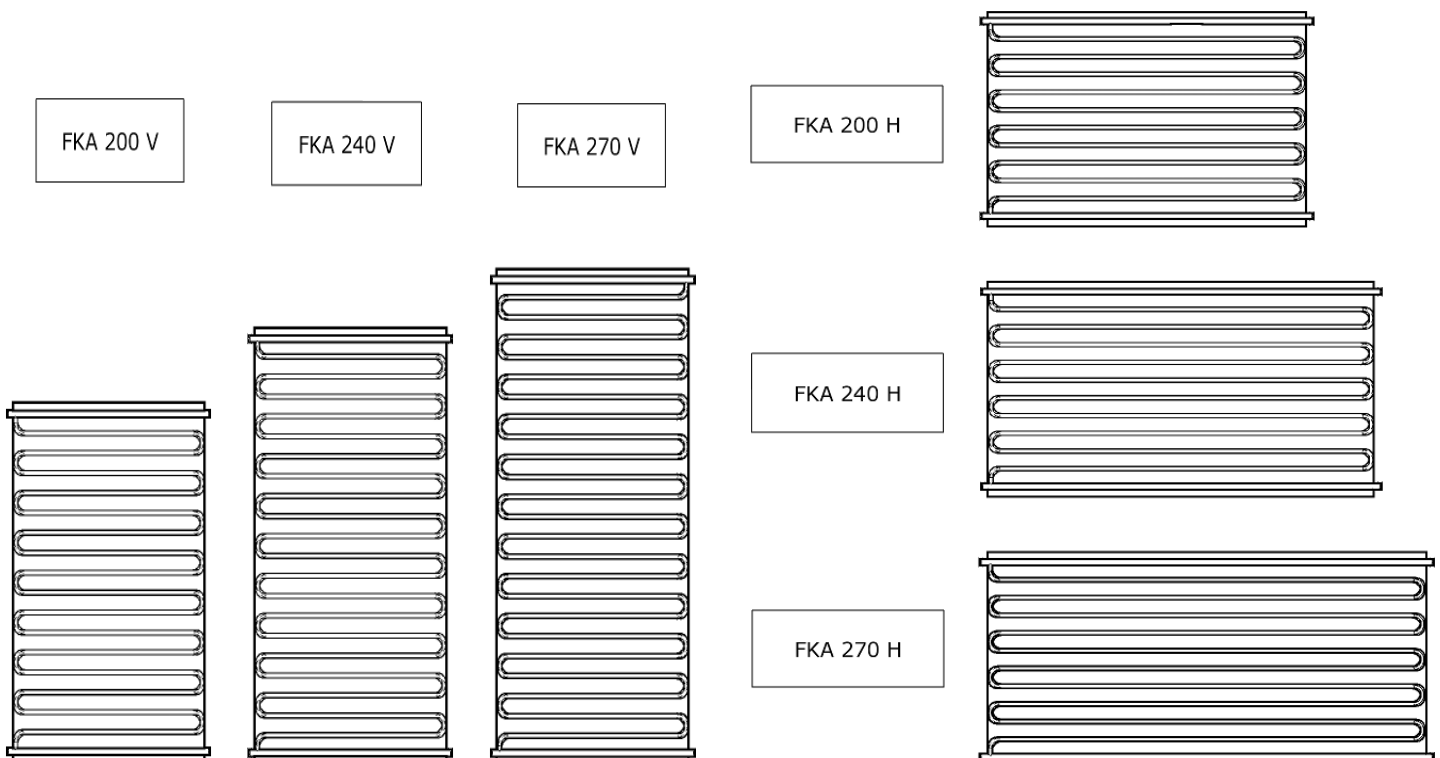
# Produktbeschreibung

## Technische Daten

Der FKA Kollektor verfügt über einen Absorber mit Mäanderverrohrung sowie leistungsaktivem Sammelrohr. Die Hydraulik erlaubt es, 15 Kollektoren in Serie zu koppeln und bis zu sechs Kollektoren einseitig anzuschließen. In einem Feld sind bis zu 45 Kollektoren in drei Reihen möglich.

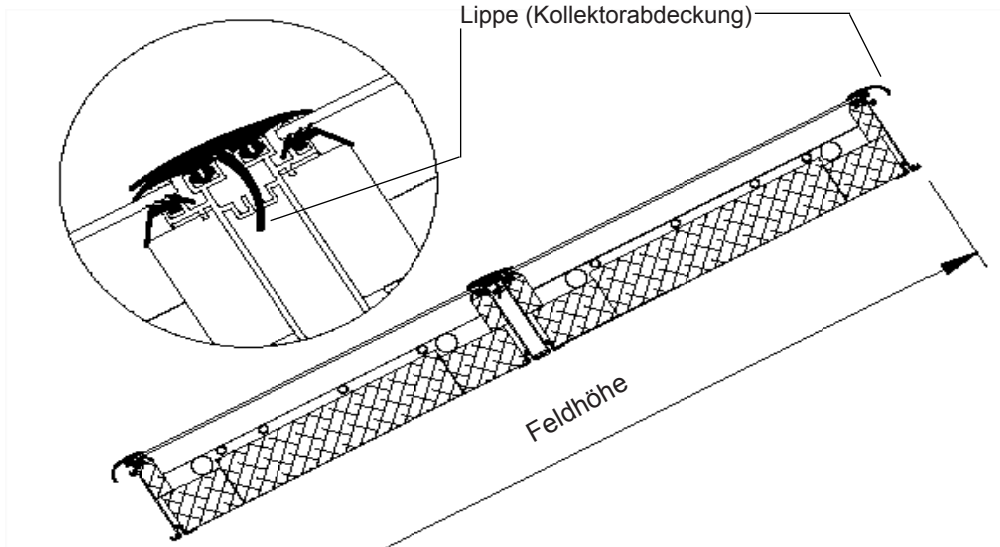
Modell FKA	200 V	240 V	270 V	200 H	240 H	270 H
Bruttofläche	2,13 m <sup>2</sup>	2,52 m <sup>2</sup>	2,88 m <sup>2</sup>	2,13 m <sup>2</sup>	2,52 m <sup>2</sup>	2,88 m <sup>2</sup>
Nettofläche	1,80 m <sup>2</sup>	2,15 m <sup>2</sup>	2,52 m <sup>2</sup>	1,80 m <sup>2</sup>	2,15 m <sup>2</sup>	2,52 m <sup>2</sup>
Länge	1.777 mm	2.100 mm	2.400 mm	1.200 mm	1.200 mm	1.200 mm
Breite	1.200 mm	1.200 mm	1.200 mm	1.777 mm	2.100 mm	2.400 mm
Höhe	115 mm	115 mm	115 mm	115 mm	115 mm	115 mm
Prüfdruck	10 bar	10 bar	10 bar	10 bar	10 bar	10 bar
Betriebsdruck	6 bar	6 bar	6 bar	6 bar	6 bar	6 bar
Flüssigkeitsinhalt Cu-Cu / Al-Cu	2,1 l	2,2 l	2,4 l	2,7 l	2,7 l	3,1 l
Flüssigkeitsinhalt Al-Al	1,8 l	1,9 l	2,1 l	2,4 l	2,4 l	2,7 l
Durchfluss pro m <sup>2</sup>	15 - 40 l/h	15 - 40 l/h	15 - 40 l/h	15 - 40 l/h	15 - 40 l/h	15 - 40 l/h
Leergewicht Cu-Cu	38 kg	41 kg	44 kg	38 kg	41 kg	44 kg
Leergewicht Al-Cu	37 kg	40 kg	43 kg	37 kg	40 kg	43 kg
Leergewicht Al-Al	36 kg	38 kg	41 kg	36 kg	38 kg	41 kg
Druckverlust(T=20°C / 30l/h)	6.141 Pa	8.522 Pa	11.217 Pa	4.082 Pa	6.297 Pa	7.988 Pa

## Absorberhydraulik



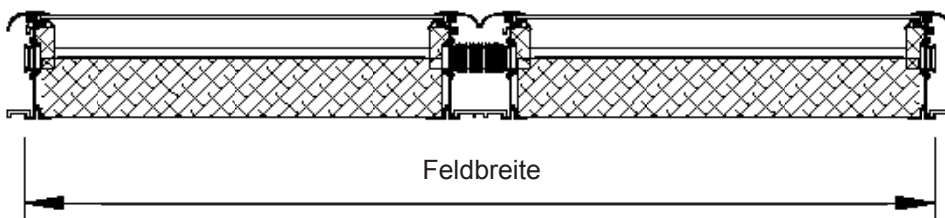
# Kollektorfelder Montagemaße

## Vertikalschnitt durch ein Kollektorfeld



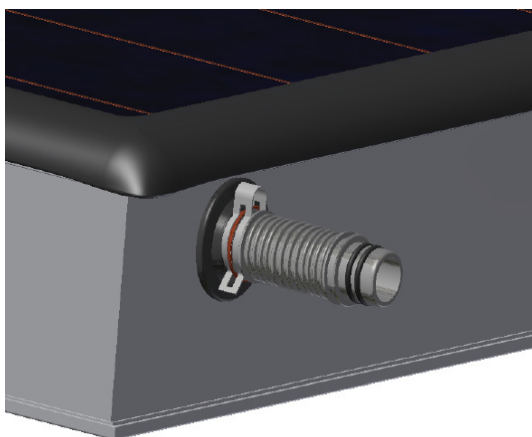
Bei mehrreihigen Anlagen werden die Kollektoren in den Reihen übereinander immer auf Stoß montiert. Dabei wird die Lippe (Kollektorabdeckung) des oberen Kollektors über den unteren Kollektor gelegt. Die Lippe (Kollektorabdeckung) des unteren Kollektors wird im Stoßbereich verklemmt, so dass ein optimaler Wasserlauf gewährleistet ist.

## Horizontalschnitt durch ein Kollektorfeld



In einer Reihe nebeneinander montierte Kollektoren werden immer mittels Edelstahlkompensatoren über die Sammelrohranschlüsse miteinander verbunden (siehe Bild).

Um ein homogenes Erscheinungsbild der Kollektoranlage zu erreichen, ist die Montage von Blechen zwischen den Kollektoren möglich. Die Zwischenbleche werden ausschließlich aus optischen Aspekten montiert und haben funktionell keinen Einfluss auf die Anlage. Aus diesem Grund können die Zwischenbleche optional bestellt werden und sind nicht zwingend im Lieferumfang enthalten.



1300002 Kollektorverbinderset hydraulisch





# Kollektorfelder Montagemaße

## Kollektortyp

<b>200 V</b>	Anzahl Kollektoren	1	2	3	4	5	6	7	8	je weiteren Kollektor
	Feldbreite in mm	1.167	2.387	3.607	4.827	6.047	7.267	8.487	9.707	+ 1.220
	Anzahl Reihen	1	2	3	4	5	6	7	8	
	Feldhöhe in mm	1.713	3.426	5.139	6.852	8.565	10.278	11.991	13.704	+ 1.713

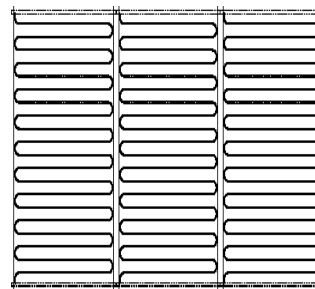
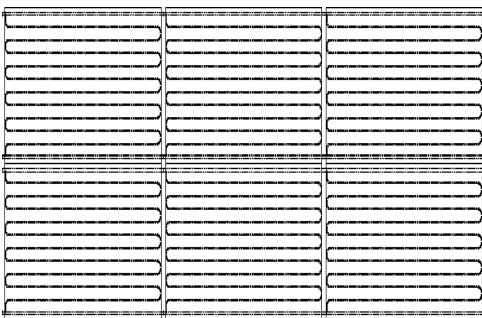
<b>200 H</b>	Anzahl Kollektoren	1	2	3	4	5	6	7	8	je weiteren Kollektor
	Feldbreite in mm	1.713	3.479	5.245	7.011	8.777	10.543	12.309	14.075	+ 1.766
	Anzahl Reihen	1	2	3	4	5	6	7	8	
	Feldhöhe in mm	1.167	2.334	3.501	4.668	5.835	7.002	8.169	9.336	+ 1.167

<b>240 V</b>	Anzahl Kollektoren	1	2	3	4	5	6	7	8	je weiteren Kollektor
	Feldbreite in mm	1.167	2.387	3.607	4.827	6.047	7.267	8.487	9.707	+ 1.220
	Anzahl Reihen	1	2	3	4	5	6	7	8	
	Feldhöhe in mm	2.067	4.134	6.201	8.268	10.335	12.402	14.469	16.536	+ 2.067

<b>240 H</b>	Anzahl Kollektoren	1	2	3	4	5	6	7	8	je weiteren Kollektor
	Feldbreite in mm	2.067	4.187	6.307	8.427	10.547	12.667	14.787	16.907	+ 2.120
	Anzahl Reihen	1	2	3	4	5	6	7	8	
	Feldhöhe in mm	1.167	2.334	3.501	4.668	5.835	7.002	8.169	9.336	+ 1.167

<b>270 V</b>	Anzahl Kollektoren	1	2	3	4	5	6	7	8	je weiteren Kollektor
	Feldbreite in mm	1.167	2.387	3.607	4.827	6.047	7.267	8.487	9.707	+ 1.220
	Anzahl Reihen	1	2	3	4	5	6	7	8	
	Feldhöhe in mm	2.340	4.680	7.020	9.360	11.700	14.040	16.380	18.720	+ 2.340

<b>270 H</b>	Anzahl Kollektoren	1	2	3	4	5	6	7	8	je weiteren Kollektor
	Feldbreite in mm	2.340	4.733	7.126	9.519	11.912	14.305	16.698	19.091	+ 2.393
	Anzahl Reihen	1	2	3	4	5	6	7	8	
	Feldhöhe in mm	1.167	2.334	3.501	4.668	5.835	7.002	8.169	9.336	+ 1.167



### Beispiel

Sechs Kollektoren FKA 240 H in zwei Reihen

Feldbreite: **6.307 mm**  
Feldhöhe: **2.334 mm**

### Beispiel

Drei Kollektoren FKA 240 V in einer Reihe

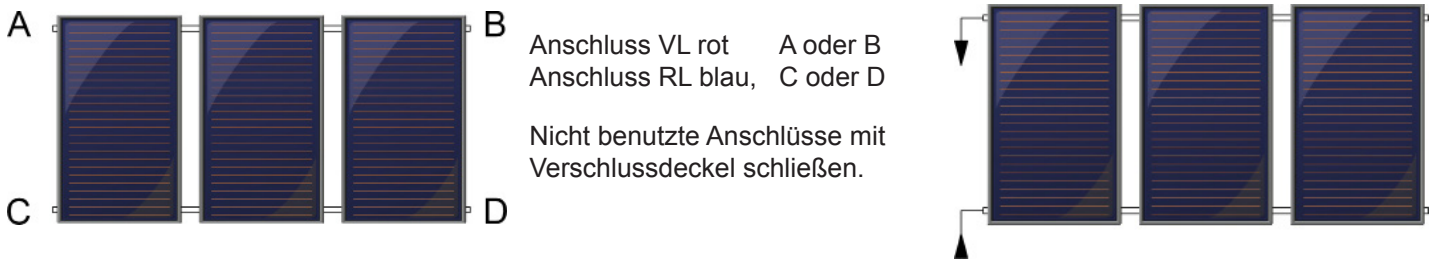
Feldbreite: **3.607 mm**  
Feldhöhe: **2.067 mm**

# Hydraulikanschlüsse

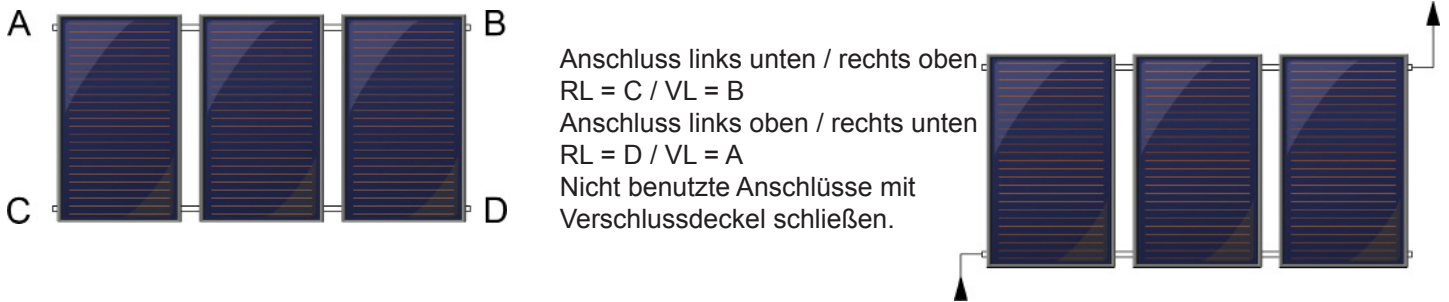
## Temperaturfühler

Jeder Kollektor besitzt eine Hülse zum Einschieben eines Temperaturfühlers. Die Hülse ist unmittelbar mit dem Absorber verbunden. Sind die Kollektoren korrekt montiert, wird sich die Hülse am Kollektor immer oben links befinden. Der Temperaturfühler kann in einen beliebigen Kollektor eingeschoben werden. Achten Sie dabei auf die maximale Einschubtiefe von 4 cm. Zusätzlich ist er gegen Herausrutschen zu sichern. Bedingt durch den Messpunkt am Absorber, kann die vom Fühler erfasste Temperatur von der Medientemperatur abweichen.

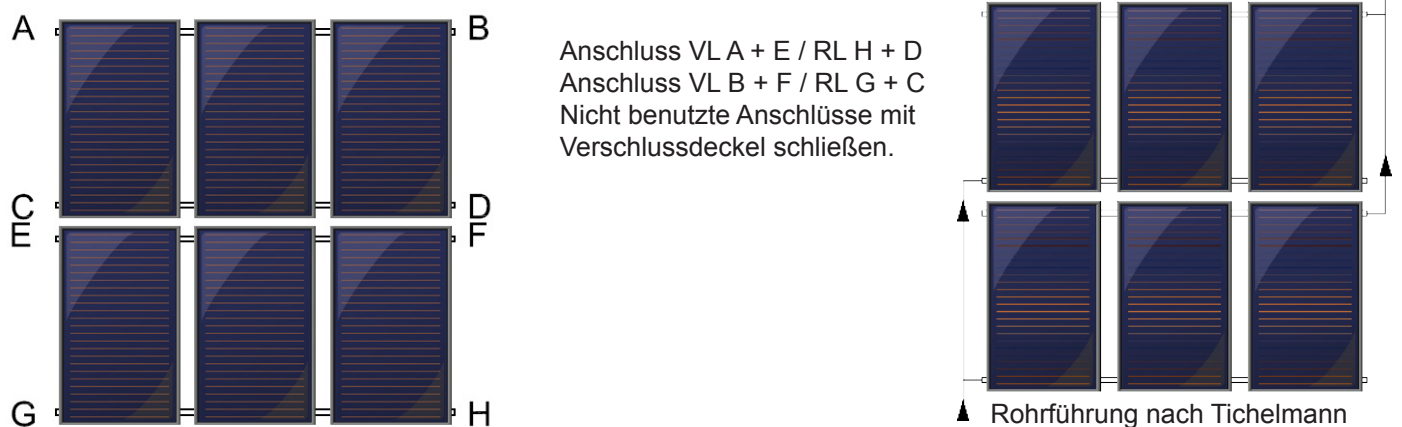
## Anlagen mit eins bis sechs Kollektoren einreihig, Anschluss einseitig möglich



## Anlagen mit eins bis fünfzehn Kollektoren einreihig, Anschluss wechselseitig



## Anlagen mit Kollektorreihen übereinander



Bei mehrreihigen Anlagen, sowie Anlagen mit STI Drain Back System muss die Verbindungsleitung immer über die Diagonale an die externe Sammelleitung angeschlossen werden (Tichelmann), z.B. links unten und rechts oben.



**VL=Vorlauf (vom Kollektor zum Speicher) rote Tülle**  
**RL=Rücklauf (vom Speicher zum Kollektor) blaue Tülle**  
**Erfolgt die Montage eines Entlüfters, diesen entgegengesetzt dem obersten Vorlaufanschluss setzen!**

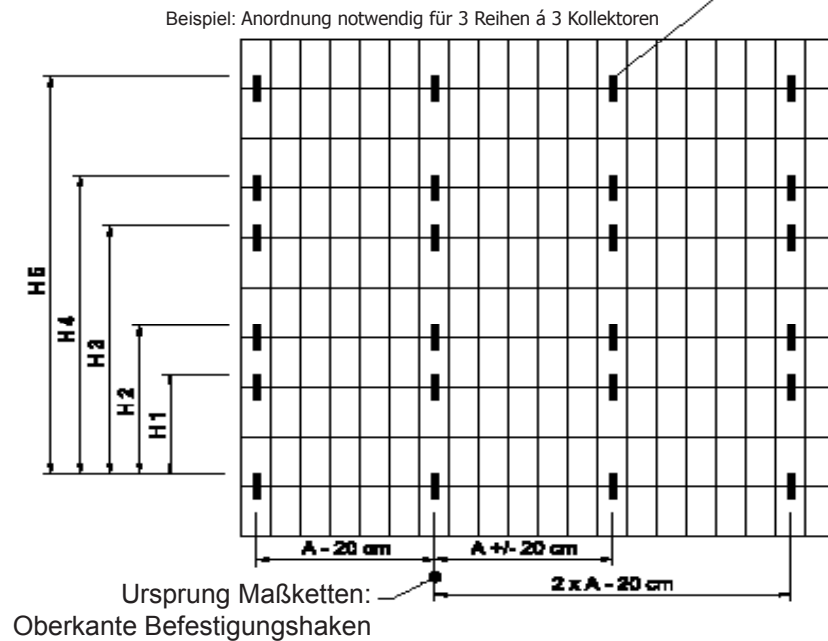




# Abstandsmaße mehrreihiger Kollektorfelder

## Abstandsmaße Befestigungshaken

Befestigungshaken in  
Dacheindeckung

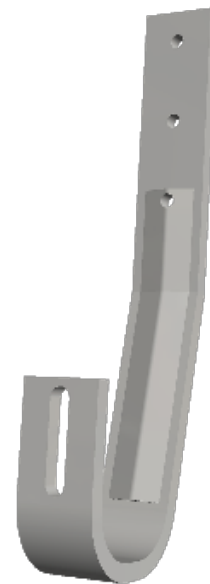


Pro Kollektorreihe werden zwei Reihen Befestigungshaken benötigt.

Die Vertikalmaße H1 bis Hn werden jeweils an der Oberkante der Befestigungshaken abgetragen.

Die Maße zur Montage der Ziegelhaken sind einzuhalten. Anderenfalls kann der hydraulische Kollektorverbinder auf Höhe der Montageschiene zum Liegen kommen, was die Befestigung der Kollektoren auf der Schiene erschwert.

Ausgangspunkt der Maßkette



Horizontalmaß	FKA 200 H	FKA 200 V	FKA 240 H	FKA 240 V	FKA 270 H	FKA 270 V
Maß A	171,3 cm	122 cm	212 cm	122 cm	239,3 cm	122 cm

Vertikalmaß Toleranz	FKA 200 H +/- 10 cm	FKA 200 V +/- 10 cm	FKA 240 H +/- 10 cm	FKA 240 V +/- 10 cm	FKA 270 H +/- 10 cm	FKA 270 V +/- 10 cm
Maß H1	97 cm	151 cm	97 cm	187 cm	97 cm	214 cm
Maß H2	137 cm	191 cm	137 cm	227 cm	137 cm	254 cm
Maß H3	214 cm	322 cm	214 cm	394 cm	214 cm	448 cm
Maß H4	254 cm	362 cm	254 cm	434 cm	254 cm	488 cm
Maß H5	331 cm	403 cm	331 cm	601 cm	331 cm	682 cm
x	117 cm	171 cm	117 cm	207 cm	117 cm	234 cm

Die nächste Reihe ergibt sich aus:

$$H_n = H_n - 2 + x$$

wobei n für die zu berechnende Reihe Befestigungshaken steht.



Beispiel FKA 240 H

$$H_6 = H_6 - 2 + x$$

$$H_6 = H_4 + x \quad (\text{Höhe H4 siehe Tabelle})$$

$$H_6 = 254 \text{ cm} + 117 \text{ cm}$$

$$H_6 = 374 \text{ cm}$$

1410002 Ziegelhaken V2 ohne Blei

1410003 Ziegelhaken V2 mit Blei

1410004 Ziegelhaken Biberschwanz  
ohne Blei

1410005 Ziegelhaken Biberschwanz  
mit Blei

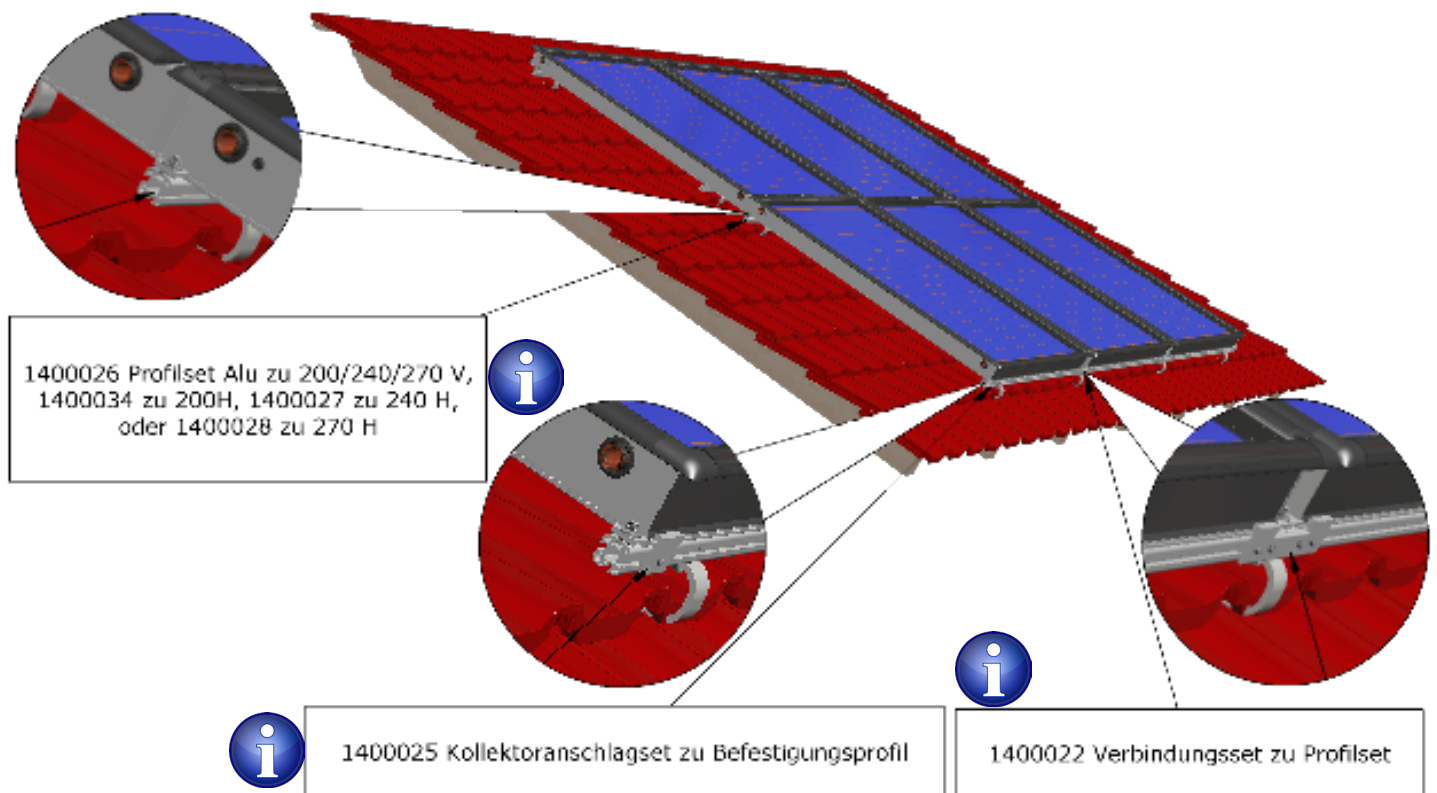


Bei zu erwartenden hohen Schneelasten sind die Dachhaken im Bereich oberhalb der Dachsparren zu montieren (das Unterstützholz muss auf dem Sparren aufliegen). Alternativ kann eine erhöhte Anzahl Dachhaken in Betracht gezogen werden (je nach Lastanspruch).

Wenn die Tragfähigkeit im Lattungsbereich nicht gegeben ist, sollte auf den Dachsparren montiert werden.

# Aufdachmontage für geneigte Dächer

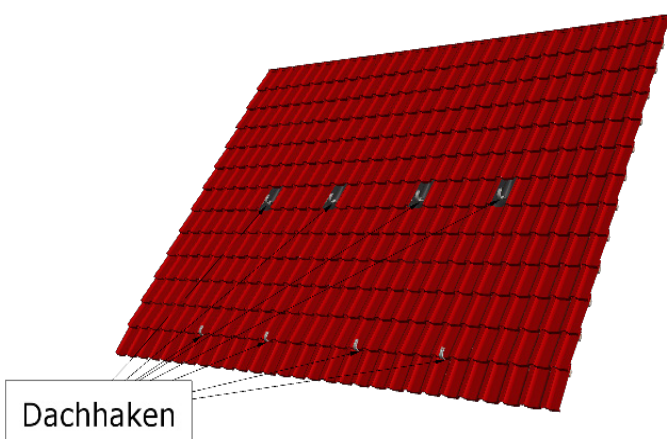
## Beispiel Ziegel



Bei Aufdachanlagen werden pro Kollektor ein Profilset Alu 1400034, 1400026, 1400027 oder 1400028 (in Abhängigkeit zum Kollektortyp) sowie ein Kollektoranschlagset 1400025 geliefert. Werden mehrere Kollektoren in einer Reihe verbaut, wird für jeden Kollektorübergang ein Verbindungsset 1400022 erforderlich.

Bei mehrreihigen Anlagen kommt nur in der untersten Reihe das Kollektoranschlagset 1400025 zum Einsatz. In den weiteren Reihen liegen die Kollektoren auf Stoß.

Das Kollektoranschlagset muss so montiert werden, dass es jeweils maximal 20 cm eingerückt vom äußeren Rand des Kollektors befestigt ist.

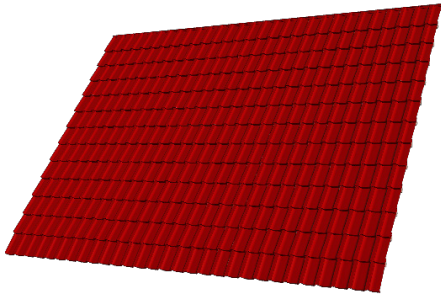


Es ist möglich, Dachhaken mit und ohne Montagelappen zu kombinieren. Dabei werden in der untersten Hakenreihe Dachhaken mit einem geschroteten Ziegel verwendet. In den oberen Reihen werden anschließend Dachhaken mit einem Montagelappen verbaut.

Die jeweilige Montage wird auf den folgenden Seiten dargestellt.

Diese Montageart ist geeignet für Schiefer, Schindel und Prefa Blechfalzdacheindeckung, Scharendächer mit Hafter.

# Montage Ziegelhaken



Vollständig eingedecktes Ziegeldach.

Bei Montage des Feldes in Regionen mit erhöhten Schneelasten über  $2 \text{ kN/m}^2$  ist die Platzierung von Dachhaken im Sparrenbereich erforderlich.



Abdecken der Ziegel nach vorherigem Bestimmen der Platzierung der Ziegelhaken (siehe Seite 11 „Abstandsmaße mehrreihiger Kollektorfelder“).

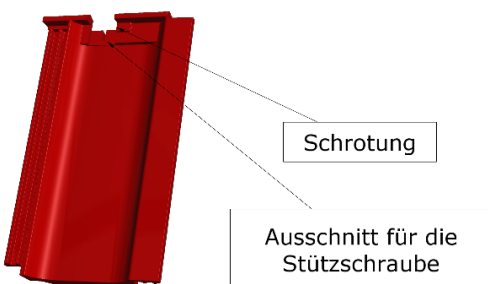
Befestigen der untenliegenden Latte  $24 \times 80 \times 600 \text{ mm}$  mit zwei Schrauben  $5 \times 60 \text{ mm}$ .

Kommt die Latte in den Bereich der Konterlatte zum Liegen, entfällt die Latte  $24 \times 80 \times 600 \text{ mm}$ .

1410002 Ziegelhaken V2 ohne Blei



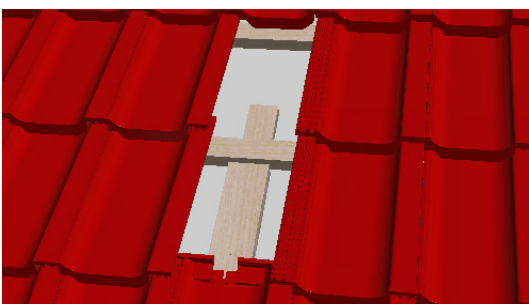
Die Latte muss so positioniert werden, dass der Haken zwingend im Ziegeltal montiert werden kann.



Den unteren Dachziegel wieder eindecken.

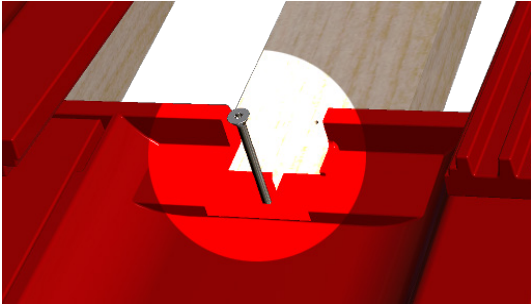
Vor dem Eindecken muss der untere Dachziegel geschrotet werden.

Um einen Bruch des Ziegels auszuschließen, darf der Ziegelhaken nicht auf dem Ziegel aufliegen.

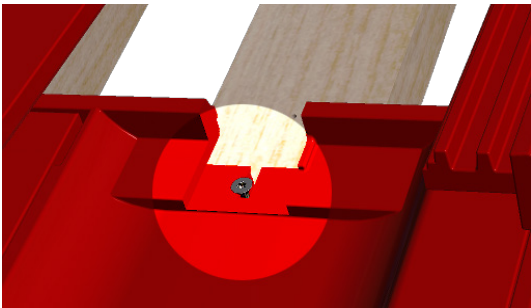


Montieren Sie nun die Ziegelhakenauflage  $80 \times 270 \times 30 \text{ mm}$  und befestigen Sie diese mit zwei Schrauben  $5 \times 60 \text{ mm}$ .

# Montage Ziegelhaken



Neben dem Schroten des Dachziegels wird empfohlen, eine in die Ziegelhakenauflage eingebrachte Schraube als Auflage zu nutzen.

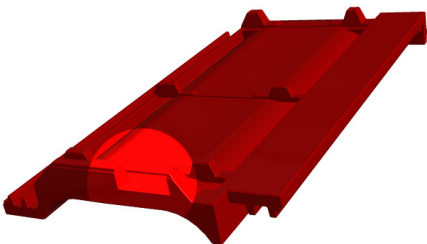


Fertig montierte Schraube als Abstandshalter.

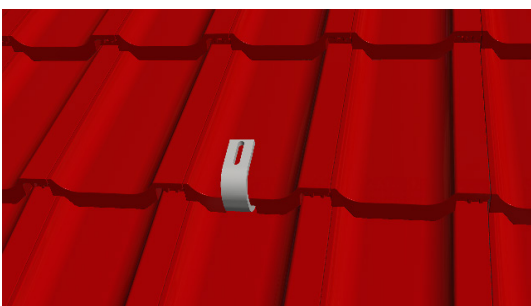
Dichten Sie erforderlichenfalls den geschroteten Ziegel mit einem Schaumband gegen Treibwasser ab.



Befestigen Sie nun den Ziegelhaken mit der Unterlage 50x150x5 mm und zwei Schrauben 5x60 mm.



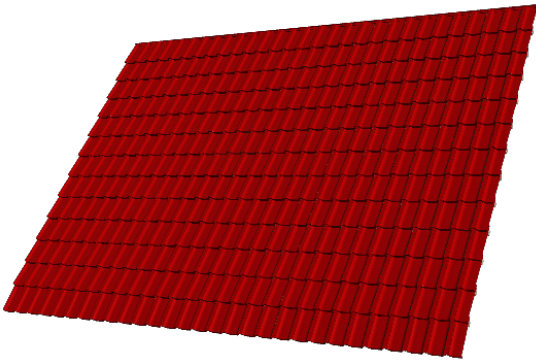
Vor dem Eindecken muss der Deckziegel entsprechend geschrotet werden.



Fertig eingedeckter Ziegelhaken nach dem Eindecken.

Alle weiteren Ziegelhaken in einer Reihe müssen genau ausgerichtet werden (z. B. mit Schnurschlag).

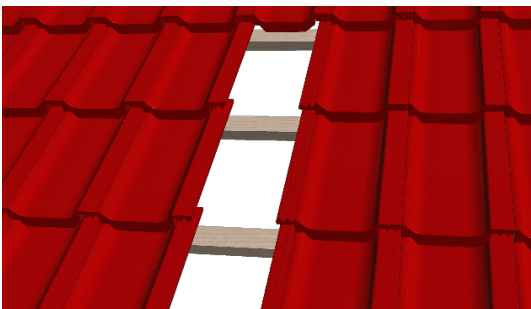
# Montage Ziegelhaken mit Montagelappen



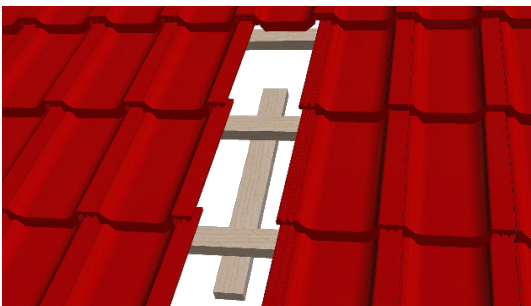
Vollständig eingedecktes Ziegeldach.

Decken Sie zunächst die entsprechenden Ziegel nach vorherigem Bestimmen der Platzierung der Ziegelhaken ab (siehe Seite 11 „Abstandsmaße mehrreihiger Kollektorfelder“).

Bei Montage des Feldes in Regionen mit erhöhten Schneelasten über  $2 \text{ kN/m}^2$  ist die Platzierung von Dachhaken im Sparrenbereich erforderlich.



Vollständig abgedeckter Bereich zur Platzierung eines Hakens.



Befestigen der untenliegenden Latte  $24 \times 80 \times 600 \text{ mm}$  mit zwei Schrauben  $4 \times 50 \text{ mm}$ .

Kommt die Latte in den Bereich der Konterlatte zu liegen, entfällt die Latte  $24 \times 80 \times 600 \text{ mm}$ .

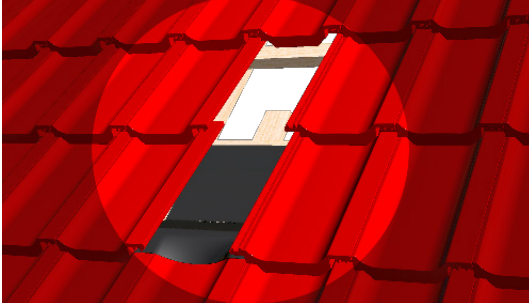
1410002 Ziegelhaken V2 komplett mit Blei



Decken Sie nun den unteren Dachziegel wieder an.

Anschließend wird die Ziegelhakenauflage  $24 \times 150 \times 270 \text{ mm}$  mit zwei Schrauben  $6 \times 60 \text{ mm}$  befestigt.

# Montage Ziegelhaken mit Montagelappen



Den ersten Montagelappen so verlegen, dass der untere Ziegel überdeckt wird. Zusätzlich ist darauf zu achten, dass der Montagelappen seitlich unter die nebenstehenden Ziegel geschoben wird (Montagelappen seitlich aufbiegen).



Der Ziegelhaken darf den unteren Ziegel nicht überdecken. Anderenfalls kann ein Druckpunkt auf dem unteren Ziegel entstehen.



Den oberen Montagelappen montieren. Seitlich ebenfalls aufbiegen. Die Schrauben des Ziegelhakens müssen überdeckt sein. Den Montagelappen gegen Abrutschen sichern, z.B. durch Anfalzen an der oberen Latte.

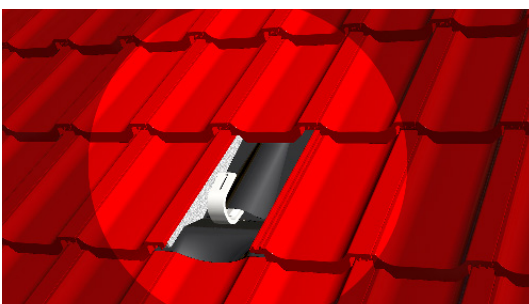
Der Montagelappen muss so positioniert werden, dass er durch den Dachziegel überlappt wird.



Der beigelegte Schaumstoffkeil wird auf beiden Seiten sowie oben unter die angrenzenden Ziegel verlegt (Spritzwasser und Flugschneesicherung).


Fertig montierter Ziegelhaken

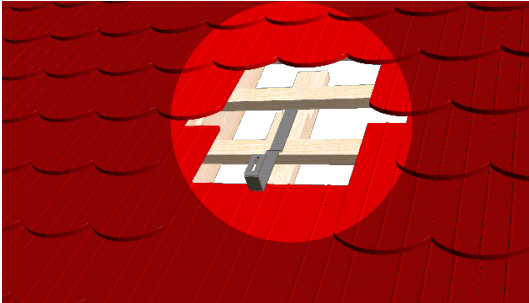
Alle weiteren Ziegelhaken in einer Reihe müssen exakt ausgerichtet werden (z. B. mit Schnurschlag).





# Montage Ziegelhaken für Biberschwanz

Der Ziegelhaken für die Aufdachmontage bei einer Biberschwanzeindeckung ist auch für Schiefer-, Schindel-, und Prefaeindeckung zu verwenden. 



Befestigen der untenliegenden Latte 24x80x600 mm mit zwei Schrauben 4x50 mm.


Kommt die Latte in dem Bereich der Konterlatte zum Liegen, entfällt die Latte 24x80x600 mm.

Seitlich ist der Ziegelhaken so auszurichten, dass nur ein Ziegel geschrotet werden muss. In der Höhe ist der Haken so auszurichten, dass ein Deckziegel genügend Platz hat, um nicht geschrotet werden zu müssen.

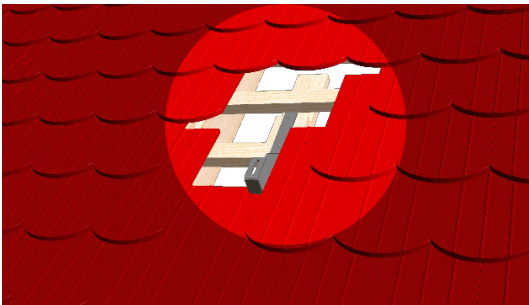
Der Dachhaken wird mit zwei Schrauben 5x60 mm befestigt.

Der Ziegelhaken darf nicht auf dem Ziegel aufliegen bzw. keine Druckstellen auf den Ziegel ausüben.

Kommt der Ziegelhaken zu tief zum Liegen, können die beigelegten 5 mm Hölzer unter den Haken gelegt werden.

Bei Montage des Feldes in Regionen mit erhöhten Schneelasten über 2 kN/m<sup>2</sup> ist die Platzierung von Dachhaken im Sparrenbereich erforderlich. 

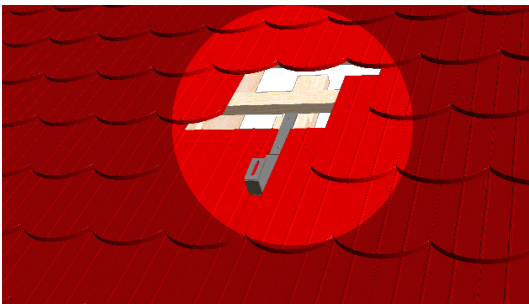
Seitlich den kompletten Ziegel eindecken.




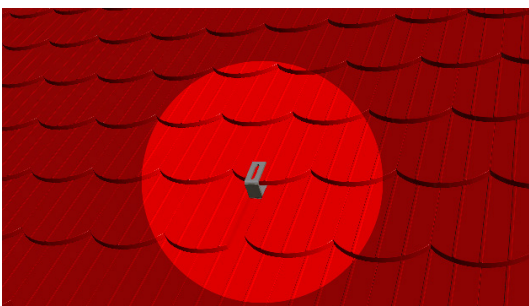
Den Ziegel schroten und anschließend eindecken.

Alle restlichen Ziegel eindecken. 

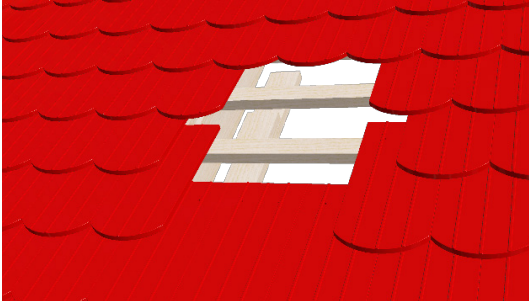
Alle weiteren Ziegelhaken in einer Reihe müssen genau ausgerichtet werden (z. B. mit Schnurschlag).



1410004 Ziegelhaken V2 Biberschwanz  
komplett ohne Blei 



# Montage Ziegelhaken für Biberschwanz mit Blei



Befestigen der untenliegenden Latte 24x80x600 mm mit zwei Schrauben 4x50 mm.

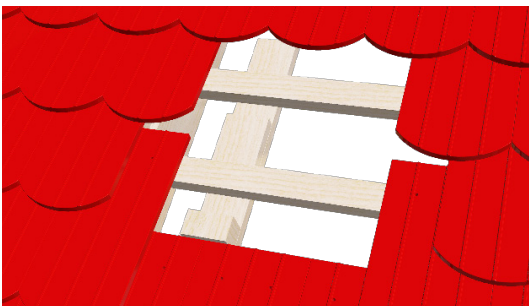
Montage der oberen Ziegelhakenauflage 100x80x25 mm mit zwei Schrauben 5x60 mm.

Bei Montage des Feldes in Regionen mit erhöhten Schneelasten ber 2 kN/m<sup>2</sup> ist die Platzierung von Dachhaken im Sparrenbereich erforderlich.

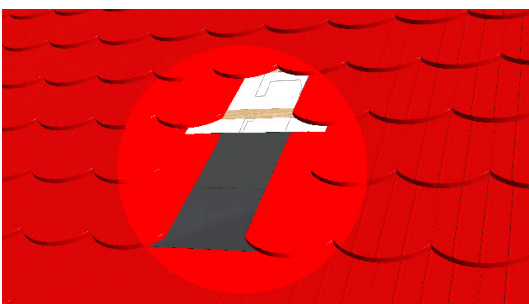


Montage der unteren Ziegelhakenauflage 80x50x45 mm mit zwei Schrauben 5x60 mm.

Bei der Montage ergibt sich ein Überstand von 5 mm vom Holz gegenüber dem Ziegel.



Fertig montierte Auflagehölzer.



Montage des unteren Bleilappens. Das Blei wird dabei seitlich unter die Ziegel verlegt.

# Montage Ziegelhaken für Biberschwanz mit Blei



Dabei ist zu beachten, dass der obere Rand des Bleilappens umgeschlagen wird, um ein Abrutschen nach unten zu verhindern.

1410002 Ziegelhaken V2 Biberschwanz  
komplett mit Blei



Befestigung des Ziegelhakens mit den zwei Schrauben 5x60 mm.

Die untere Schraube wird in die Ziegellatte und die obere Schraube in die Ziegelhakenauflage geschraubt.



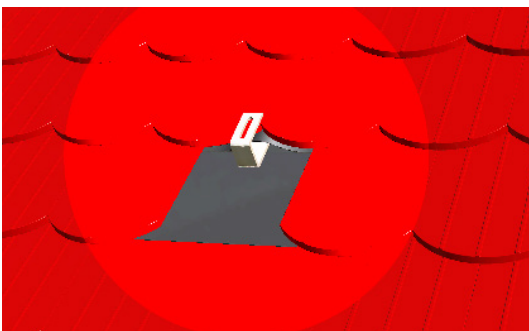
Fertig montierter Ziegelhaken mit unterem Bleilappen.

Der Ziegelhaken muss einen minimalen Abstand zum darunter liegenden Ziegel von 5 mm haben.



Montage des oberen Bleilappens. Das Blei wird seitlich unter die Ziegel verlegt.

Dabei ist zu beachten, dass der obere Rand des Bleilappens umgeschlagen wird, um ein Abrutschen nach unten zu verhindern.



Eindecken der oberen Ziegel.

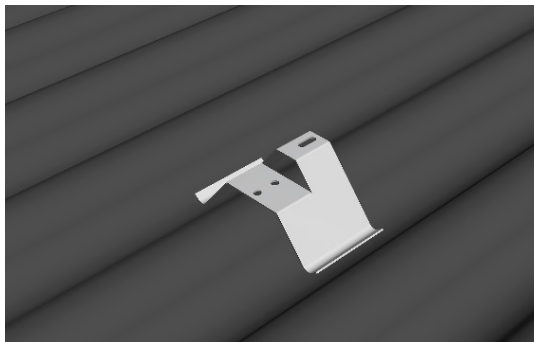
Fertig montierter Ziegelhaken.

Alle weiteren Ziegelhaken in einer Reihe müssen genau ausgerichtet werden (z. B. mit Schnurschlag).



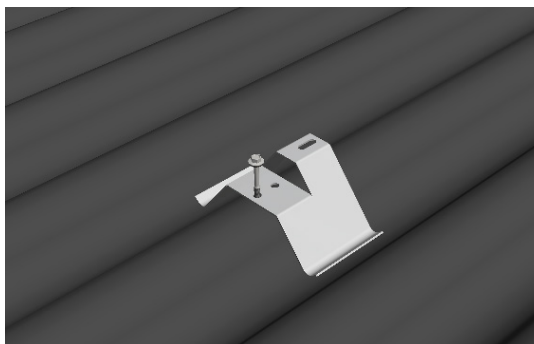
# Montage Dachhaken für Welleindeckung

Die Schrauben aus dem Set für Welleindeckung sind für Dächer mit einer Holzunterkonstruktion geeignet. Bei Metallunterkonstruktionen müssen die Befestigungsmittel bauseits erbracht werden.



Achten Sie darauf, dass die Dachhaken immer auf einer bestehenden Unterkonstruktion montiert werden.

1410001 Dachhaken Welleindeckung V2



Die Löcher für die Befestigungsschrauben in der Welleindeckung sind mit einem 8 mm Bohrer vorzubohren. Die Befestigung der Dachhaken erfolgt mit den Fassadenschrauben 6,5x100 mm mit Dichtscheibe.

Bei entsprechender Breite der Unterkonstruktion unter der Welleindeckung kann der Dachhaken zusätzlich mit der zweiten Befestigungsschraube befestigt werden.

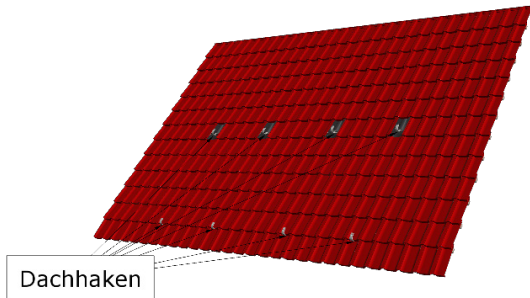


Fertig montierter Dachhaken bereit für die Montage der Befestigungsprofile.

Können die Dachhaken nicht innerhalb der angegebenen Grenzen (siehe "Abstandsmaße Dachhaken") montiert werden, müssen zuerst horizontale oder vertikale STI Systemprofile auf den Dachhaken montiert werden. Anschließend werden die mitgelieferten Befestigungsprofile montiert.

# Montage der Befestigungsprofile

Die Montage der Befestigungsprofile richtet sich nach dem Lieferumfang: Profilset Standard oder Profilset Vario Fix.



Vormontierte Ziegelhaken für ein Kollektorfeld mit zwei Kollektoren.

Oben: Ziegel ausgelassen und Hakenset mit Montagelappen montiert

Unten: Ziegel geschrotet und Haken ohne Montagelappen montiert

## Montagereihenfolge Profilsets

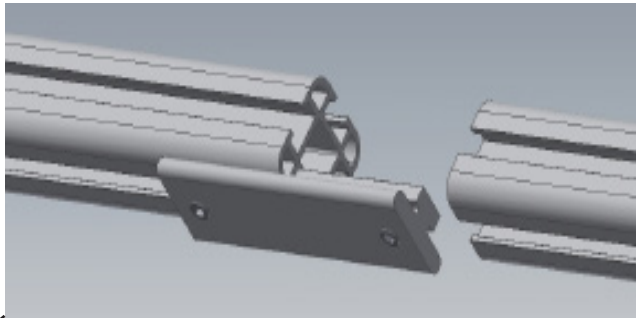


Profilset Vario Fix 200 V, 240 V, 270 V  
Profilset Vario Fix 200 H  
Profilset Vario Fix 240 H  
Profilset Vario Fix 270 H

Profilset Alu zu 200 V, 240 V und 270 V  
Profilset Alu zu 200 H  
Profilset Alu zu 240 H  
Profilset Alu zu 270 H

Profilset Vario Fix 200 V, 240 V, 270 V  
Profilset Vario Fix 200 H  
Profilset Vario Fix 240 H  
Profilset Vario Fix 270 H

# Montage der Befestigungsprofile

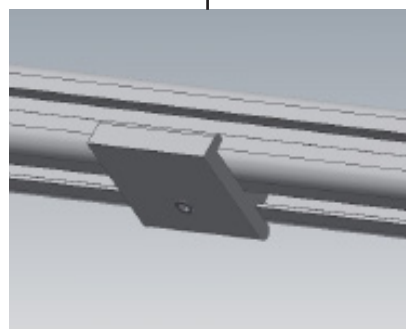


1400022 Verbindungsset zu Profilset



Im Stoßbereich der zu montierenden Befestigungsprofile wird das Verbindungsprofil eingeschoben und zentriert.

Das Verbindungsprofil wird in jeder Kollektorreihe montiert.



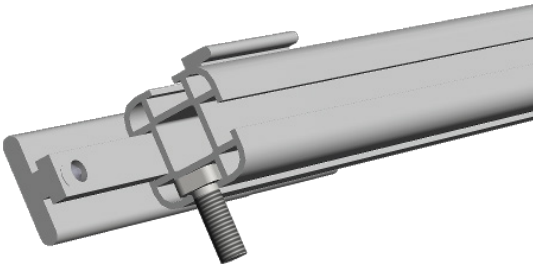
1400025 Kollektoranschlagset zu Befestigungsprofil



Pro Kollektor stehen zwei 5 cm lange Anschlagprofile zur Verfügung, die der Halterung der Kollektoren bis zur endgültigen Fixierung dienen. Die Befestigung erfolgt jeweils maximal 20 cm eingerückt vom Ende des Kollektors.

Nur in der untersten Reihe werden die Anschlagprofile geliefert und montiert.

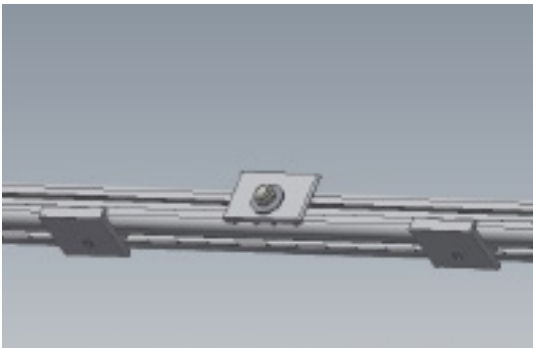
# Montage der Befestigungsprofile



Schieben Sie anschließend die Vierkantschrauben zur Montage am Dachhaken in die Nut 90° versetzt zum Verbindungsprofil seitlich in das Profil ein.

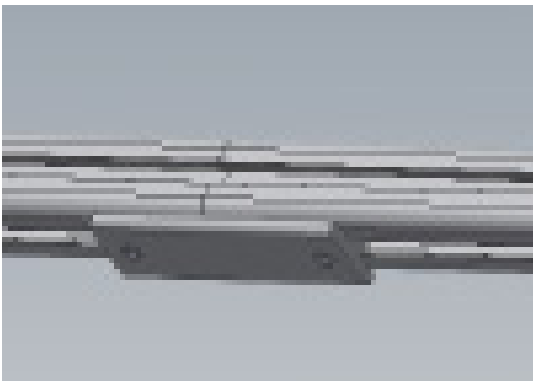
1400023 Befestigungsset Profil auf Dachhaken  
(2 Bef. Punkte)

1400024 Befestigungsset Profil auf Dachhaken  
(4 Bef. Punkte)

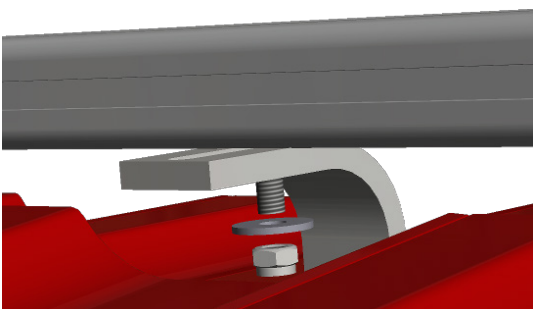


Platzieren Sie die vormontierten Klemmplatten zur Befestigung der Kollektoren in der oberen und unteren Profilschiene vor. Die Klemmplatten werden auf Höhe der Kollektorübergänge positioniert.

1400021 Kollektorbefestigungsset Profil



Verbinden Sie die vormontierten Profilschienen mit den Verbindungsstücken. Fixieren Sie sämtliche Gewindestifte M8x12 mm in den Verbindern sowie dem Kollektoranschlagset.



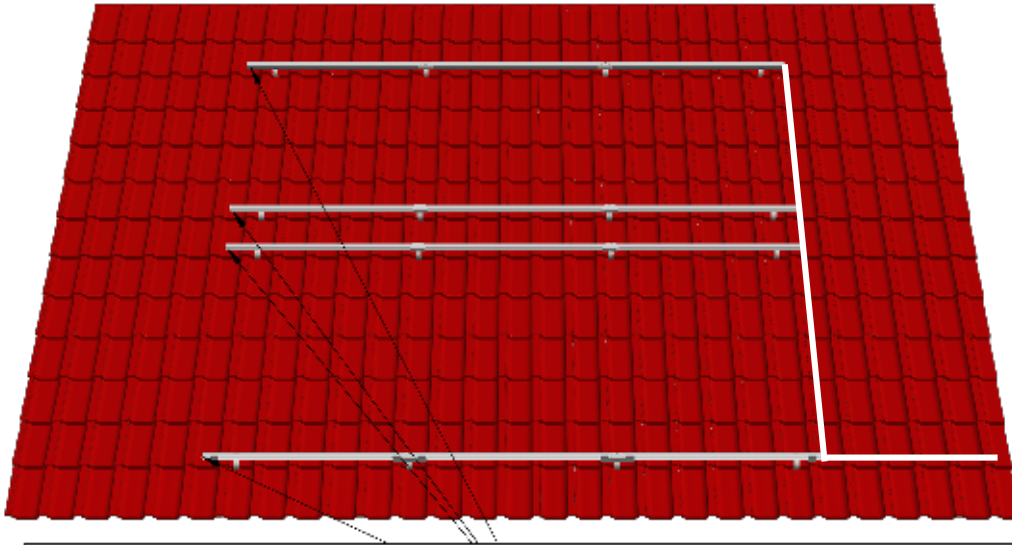
Montieren Sie die Profilschienen auf den Dachhaken. Führen Sie dazu die Vierkantschraube durch das Langloch im Dachhaken und fixieren Sie diese mit der U-Scheibe und Mutter.

Das maximale Drehmoment von max. 17 Nm für die Verbindung selbstsichernde Mutter M8 und Vierkantschraube M8 zur Montage im Befestigungsprofil darf nicht überschritten werden.

Die Langlöcher in den Dachhaken dienen zum Ausgleich von bauseitigen Unebenheiten.

Bevor die Befestigungsprofile endgültig auf den Dachhaken fixiert werden, muss vorab die exakte Lage geprüft werden (Wasserwaage, Schnurschlag).

# Montage der Befestigungsprofile



Enden von Profilset Alu sind bündig zueinander

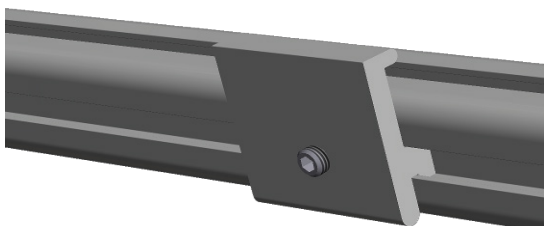
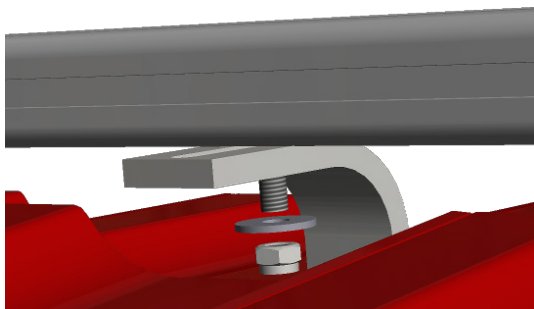
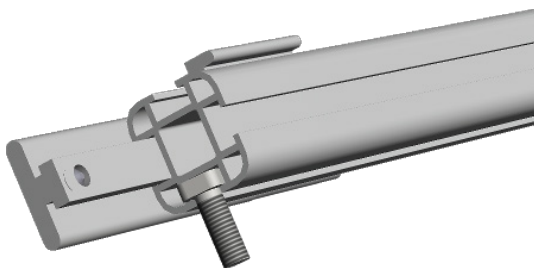
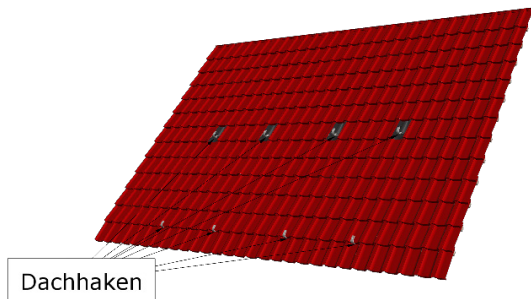
Fertig montierte Befestigungsprofile bereit für die Montage der Kollektoren.

Achten Sie auf bündige Ausrichtung der Profilschienen.





# Montage der Befestigungsprofile



Vormontierte Ziegelhaken für ein Kollektorfeld mit zwei Kollektoren.

Oben: Ziegel ausgelassen und Hakenset mit Montagelappen montiert

Unten: Ziegel geschrotet und Haken ohne Montagelappen montiert.

Die Vierkantschrauben zur Montage in eine beliebige Nut seitlich in das Profil einschieben. In der Nut 90° versetzt zur Vierkantschraube werden die Anschlagprofile mit der überstehenden Seite nach oben eingeschoben.

Im Stoßbereich der zu montierenden Befestigungsprofile wird ebenfalls in die Nut 90° versetzt zur Vierkantschraube das Verbindungsprofil eingeschoben und zentriert.

1400026 Profilset Alu zu 200 V, 240 V und 270 V oder  
1400035 Profilset Alu zu 200 H oder  
1400027 Profilset Alu zu 240 H oder  
1400028 Profilset Alu zu 270 H



1400023 Befestigungsset Profil auf Dachhaken  
(2 Bef. Punkte)

1400024 Befestigungsset Profil auf Dachhaken  
(4 Bef. Punkte)

1400025 Kollektoranschlagset zu Befestigungsprofil  
1400022 Verbindungsset zu Profilset



Die Vierkantschraube durch das Langloch im Dachhaken führen und mit der U-Scheibe und Mutter fixieren.

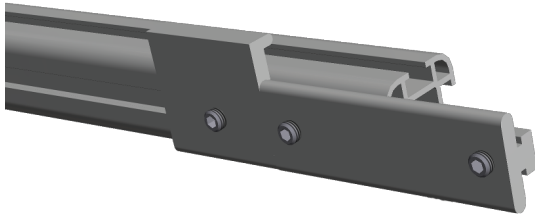
Das maximale Drehmoment von max. 17 Nm für die Verbindung selbstsichernde Mutter M8 und Vierkantschraube M8 zur Montage im Befestigungsprofil darf nicht überschritten werden.

Die Langlöcher in den Dachhaken dienen zum Ausgleich von bauseitigen Unebenheiten.

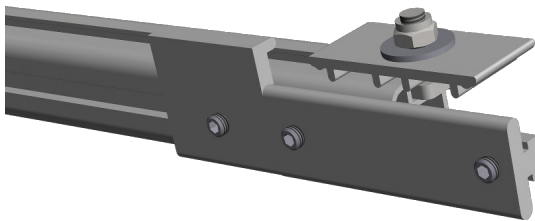
Pro Kollektor stehen zwei 5 cm lange Anschlagprofile zur Verfügung, die der Halterung der Kollektoren bis zur endgültigen Fixierung dienen. Die Befestigung erfolgt jeweils maximal 20 cm eingerückt vom Ende des Kollektors.

Nur in der untersten Reihe werden die Anschlagprofile geliefert und montiert.

# Montage der Befestigungsprofile



Montieren Sie im nächsten Schritt das Verbindungsset in der Profilschiene (Befestigung Profil) durch Anziehen der vormontierten Madenschrauben und fixieren Sie dieses einseitig.



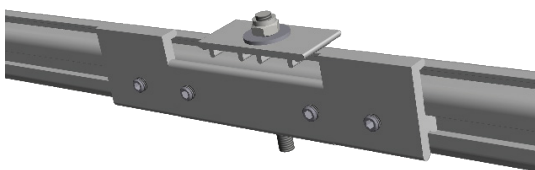
Vor der Montage der Kollektoren müssen in das obere sowie in das untere Befestigungsprofil die vormontierten Klemmplatten zur Befestigung der Kollektoren eingeführt werden.



1910101 Werkzeugset 2014



Vor der Fixierung des Verbindungsprofils wird das nächste Befestigungsprofil mit vormontiertem Kollektoranschlag angebracht.



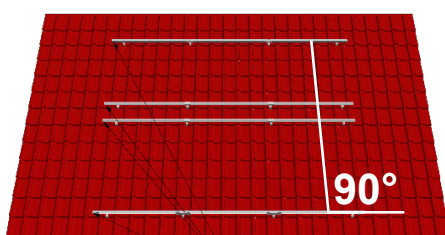
Bevor die Befestigungsprofile zusammengeführt und mit dem Verbindungsprofil verbunden werden, ist die korrekte Lage zu prüfen (Schnurschlag). Anschließend sämtliche Gewindestifte M8x12 mm (Verbindungsset und Kollektoranschlagset) festziehen.

In der untersten Profilvereihe werden die Anschlagprofile montiert.

Das Anschlagprofil muss so montiert werden, dass es jeweils maximal 20 cm eingerückt vom äußeren Rand des Kollektors befestigt wird.

Fertig montierte Befestigungsprofile bereit für die Montage der Kollektoren.

Achten Sie auf bündige Ausrichtung der Profilschienen.



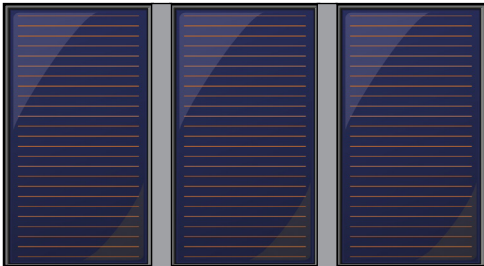
Enden von Profilset Alu sind bündig zueinander

# Montagevorbereitungen

## Reihenfolge

### Einreihiges Kollektorfeld

Bei der Montage von einreihigen Kollektorfeldern werden die Kollektoren beginnend mit dem jeweils äußeren Kollektor montiert. Die exakte Montage der Kollektoren wird ab Seite 32 beschrieben.



Einreihiges Kollektorfeld

### Montagereihenfolge



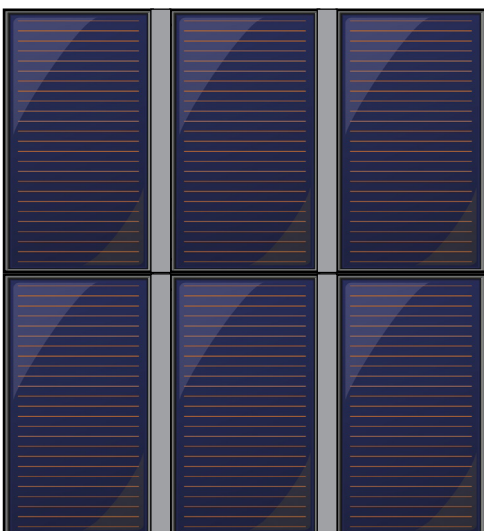
oder



### Mehrreihiges Kollektorfeld

Bei der Montage von mehrreihigen Kollektorfeldern werden immer zuerst die übereinander liegenden Kollektoren montiert. Nach der Platzierung des ersten Kollektors wird der zweite Kollektor über dem ersten Kollektor justiert. Die übereinander liegenden Kollektoren müssen genau fluchten.

Die exakte Montage der Kollektoren wird ab Seite 32 beschrieben.

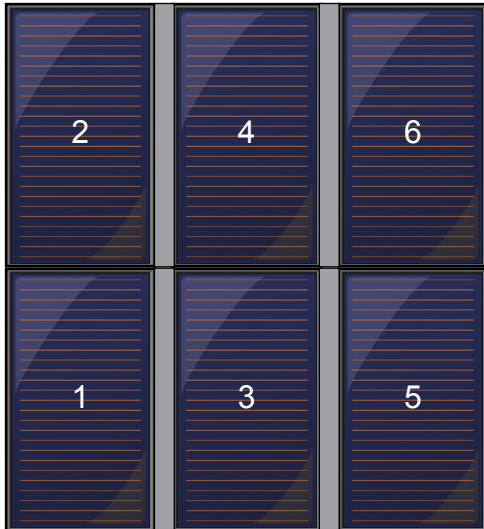


Mehrreihiges Kollektorfeld

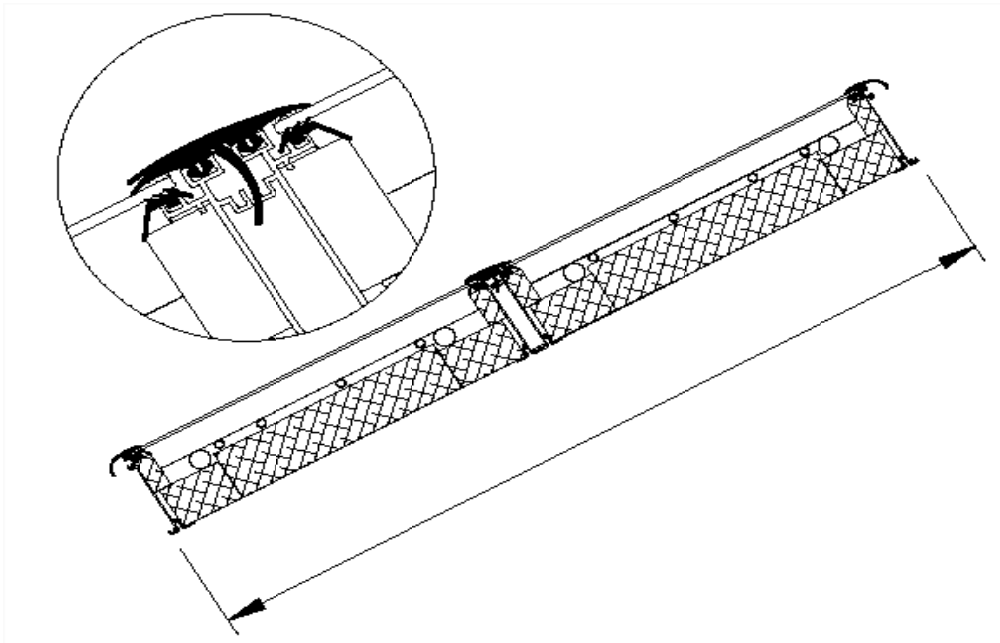
# Montagevorbereitungen

## Reihenfolge

### Montagereihenfolge



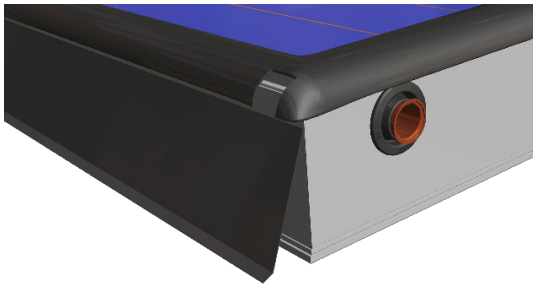
oder



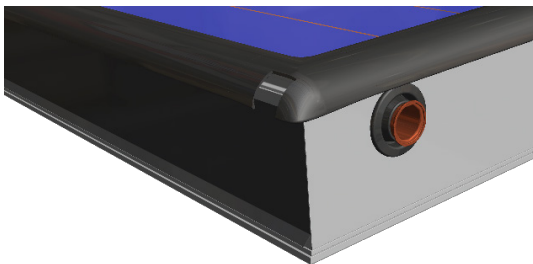
Bei mehrreihigen Anlagen werden die Kollektoren in den Reihen übereinander immer auf Stoß montiert. Dabei wird die Gummilippe (Kollektorabdeckung) des oberen Kollektors über den unteren Kollektor gelegt. Die Lippe (Kollektorabdeckung) des unteren Kollektors wird im Stoßbereich verklemt, sodass ein optimaler Wasserlauf gewährleistet ist.

# Montage Blechblenden

**Achtung! Vor der Montage des Kollektors müssen die Blechblenden montiert werden.**



Die Blechblende wird an der untersten Rahmenseite angebracht. Dabei wird diese zuerst mit der geraden Seite oben in die Führung eingeschoben und dann unten eingeklemmt. Zuletzt muss die Blechblende (mit der schrägen Seite) nach unten geschoben werden.



Fertig montierte Blechblende.

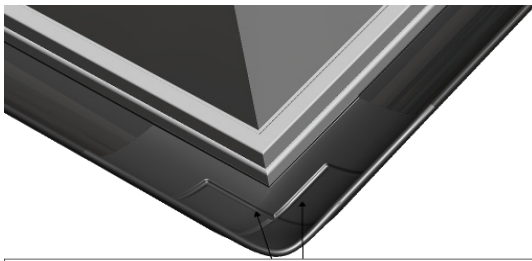
Hinweis: Blechblenden sind optional, nicht zwingend im Lieferumfang enthalten. Die Blechblenden werden nur in der untersten Kollektorreihe montiert.

# Montage Zwischenblech / mehrrheihige Kollektorfelder

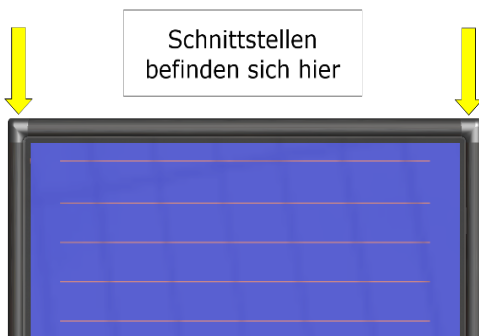
## Mehrrheihige Kollektorfelder mit Zwischenblechen

Um ein homogenes Erscheinungsbild der Kollektoranlage zu erreichen, ist die Montage von Blechen zwischen den Kollektoren möglich. Die Zwischenbleche werden ausschließlich aus optischen Aspekten montiert und haben funktionell keinen Einfluss auf die Anlage. Aus diesem Grund können die Zwischenbleche optional bestellt werden und sind nicht zwingend im Lieferumfang enthalten.

Bei mehrrheihigen Anlagen werden die Kollektoren in den Reihen übereinander immer auf Stoß montiert. Um anschließend die Zwischenbleche problemlos montieren zu können, muss am unteren Kollektor die Lippe (Gummilippe) an den entsprechenden Stellen ausgeschnitten werden.



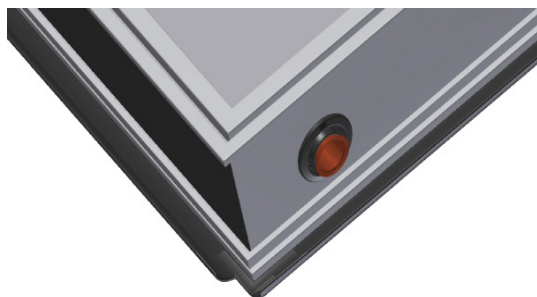
Vorgefertigte Schnittstellen an den Unterseiten der Gummilippen



Schnittstellen  
befinden sich hier

Um das Zwischenblech zu montieren, werden am jeweils unteren Kollektor die vorgearbeiteten Schnittstellen der Lippe (Gummilippe) ausgeschnitten. Dabei ist zu beachten, dass nur die horizontal liegenden Schnittstellen ausgeschnitten werden. Schnittstellen werden nur an den Stellen bearbeitet, an denen ein Zwischenblech montiert wird.

Bei der Montage der Kollektoren in mehreren Reihen und der Montage der gerundeten Seitenbleche ist die Bearbeitung an der Außenseite des Kollektorfeldes ebenfalls notwendig.



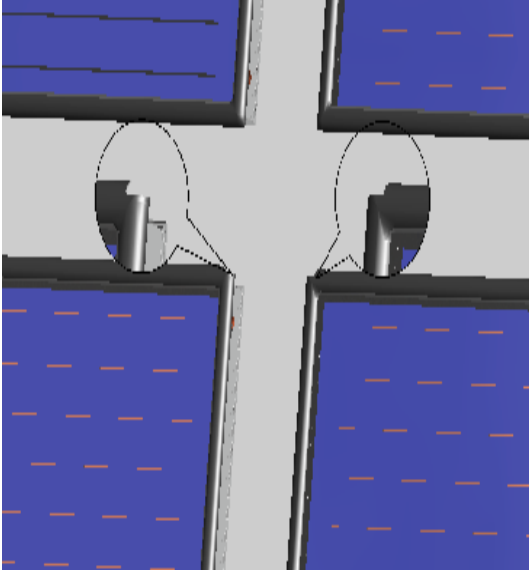
Die auszuschneidenden Schnittstellen sind an der Unterseite gekennzeichnet:

V: Schnittstelle für vertikale Kollektoren

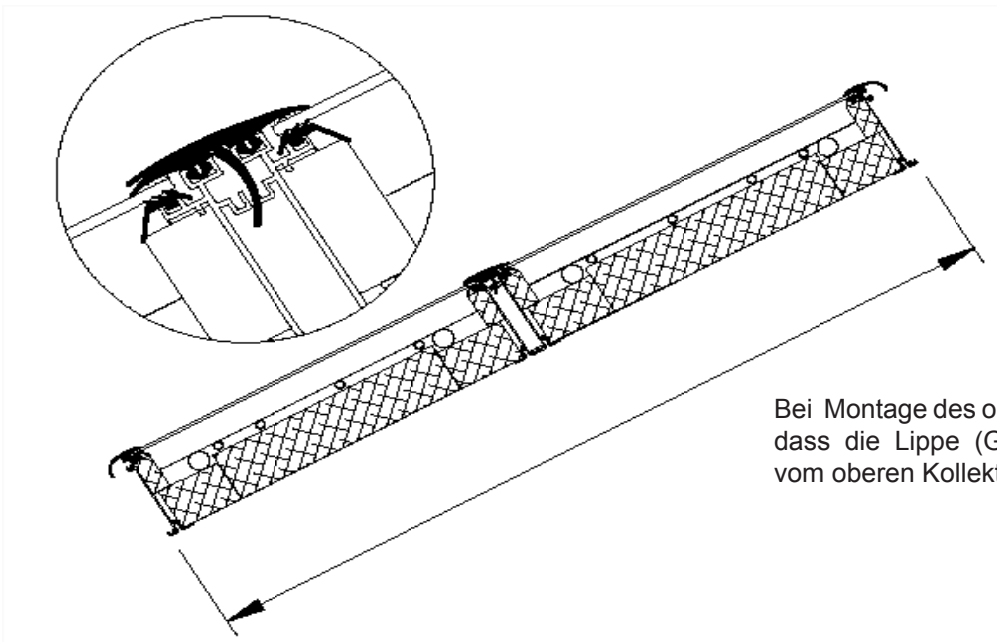
H: Schnittstelle für horizontale Kollektoren

Schneiden Sie mit einem Messer die Lippe (Gummilippe) an den entsprechenden und vorgearbeiteten Schnittstellen heraus.

# Montage Zwischenblech



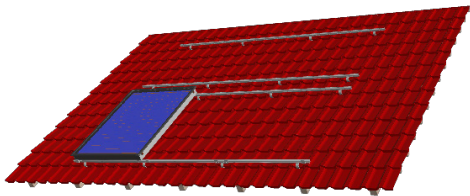
Durch das Entfernen der Lippe (Gummilippe) an der vorgesehenen Stelle lassen sich nun die Zwischenbleche problemlos montieren.



Bei Montage des oberen Kollektors ist darauf zu achten, dass die Lippe (Gummilippe) des unteren Kollektors vom oberen Kollektor überdeckt wird.

Die Montage der Kollektoren wird auf den folgenden Seiten näher erläutert. Die Montage der Zwischenbleche wird auf Seite 43 beschrieben.

# Kollektormontage

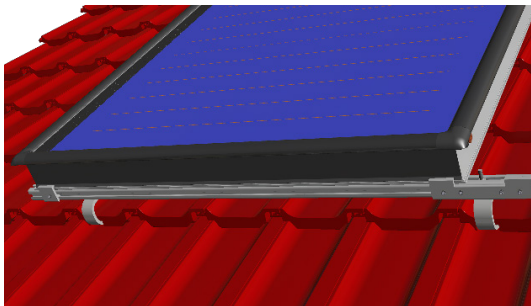



Platzieren des ersten Kollektors. Legen Sie dazu den Kollektor auf die obere Profilschiene und setzen diesen auf der untersten ab.

Achten Sie darauf, die Rückwand des Kollektors nicht durch eventuell vorstehende Bauteile zu beschädigen.

Der Kollektor liegt am Profil des Kollektoranschlagsets an.

Das Anschlagprofil muss so montiert sein, dass es jeweils maximal 20 cm eingerückt vom äußeren Rand des Kollektors befestigt ist.



Auf der Außenseite des Kollektors wird die Befestigungsplatte „einfach“ eingeführt und direkt am Profilen (bündig) befestigt. 

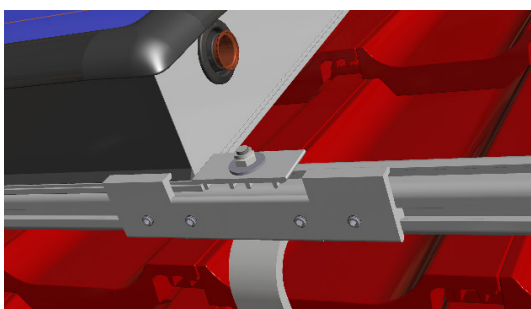
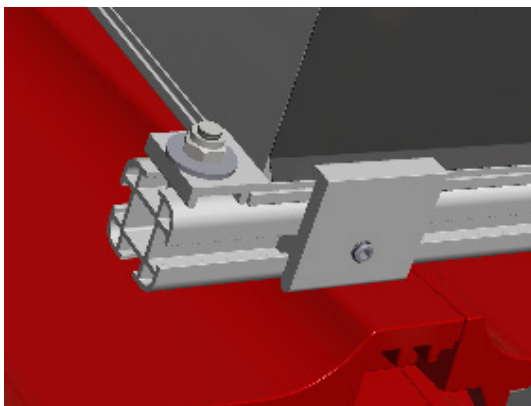
1400020 Kollektorbefestigungsset Profil Rand FKA 

Alle folgenden Schrauben zur Befestigung des Kollektors werden erst nach der Montage der hydraulischen Verbinder fixiert.

Die zuvor eingeschobene Klemmplatte „zweifach“ wird am Kollektor bis zum Anschlag geführt. Anschließend wird die Vierkantschraube mit der U-Scheibe und Mutter M8 leicht angeschraubt.

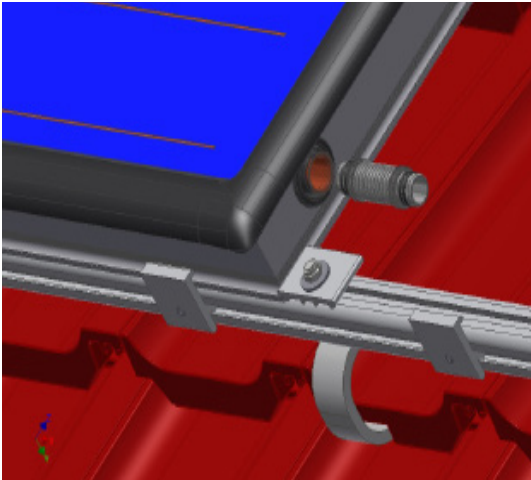
Um das Montagemaß zu gewähren, muss die Vierkantschraube der Befestigungsplatte auf dem Stoß der Befestigungsprofile sitzen.

1400021 Kollektorbefestigungsset Profil FKA 



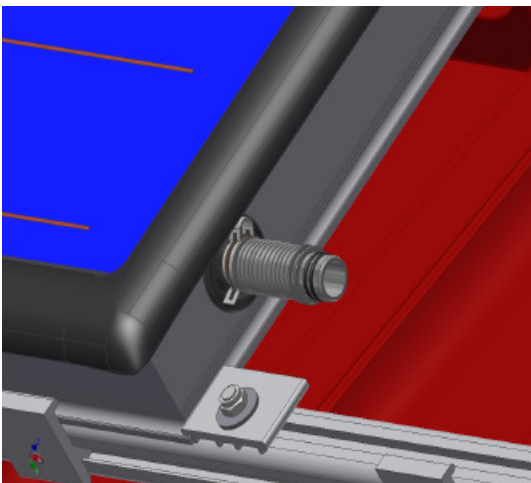


# Kollektormontage



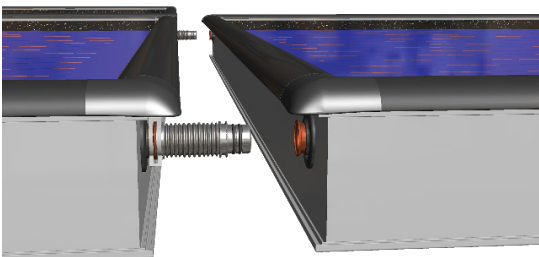
Bevor der folgenden Kollektor montiert werden kann, muss der hydraulische Kollektorverbinder am bündig hervorstehenden Kollektoranschluss montiert werden.

1300002 Kollektorverbinderset  
hydraulisch steckbar



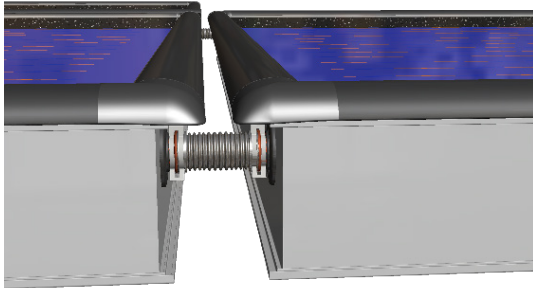
Führen Sie den hydraulischen Kollektorverbinder in das Sammelrohr ein. Achten Sie dabei darauf, dass beide O-Ringe montiert sind. Schieben Sie den Verbinder bis zum Anschlag und fixieren Sie diesen mit der Sicherungsfeder.

Am oberen wie am unteren Kollektoranschluss wird der hydraulische Kollektorverbinder vormontiert wie im nebenstehenden Bild.

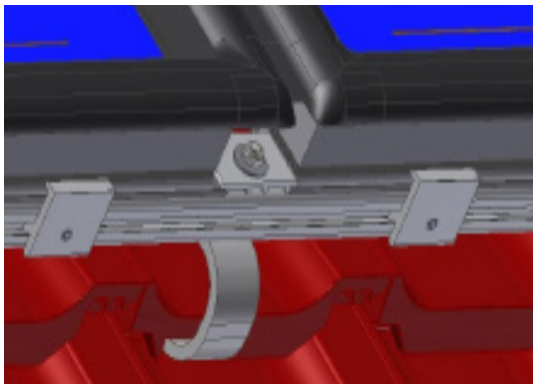


Den nächsten Kollektor an den bereits vorhandenen Kollektor heranschieben. Dabei ist zu beachten, dass die Dehnungskompensatoren ordnungsgemäß bis zum Anschlag in das Kollektorsammelrohr eingeführt werden.

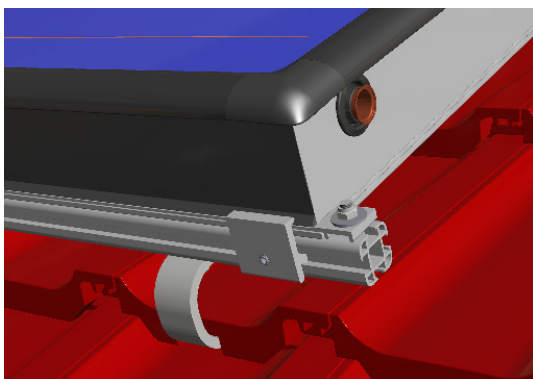
# Kollektormontage



Dehnungskompensator mit Sicherungsfeder fixieren.

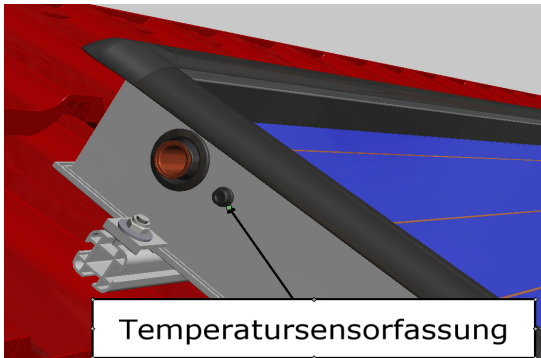


Die Mutter bei Befestigungsplatte „zweifach“ fest anziehen. Das Andrehmoment von 17 Nm darf nicht überschritten werden.



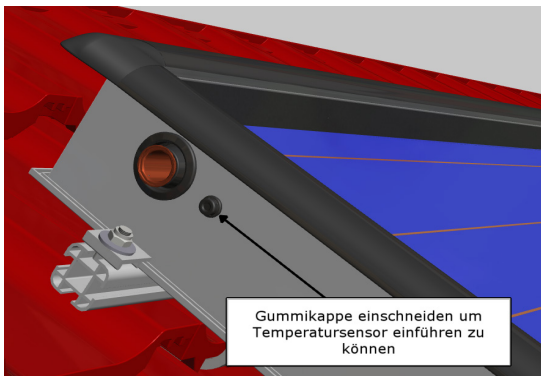
Die Befestigungsplatten „einfach“ am Ende anbringen und die Mutter festziehen. Das Andrehmoment von 17 Nm darf nicht überschritten werden.

# Montage Fühler



Jeder Kollektor ist mit einer Hülse zur Positionierung eines Temperaturfühlers ausgestattet.

Die Position des Fühlers befindet sich unterhalb des oberen linken Sammelrohrabganges bzw. links des Aufklebers mit der Aufschrift "oben" an der Außenseite des Rahmenprofils. Die Hülse zum Einschleiben des Fühlers ist mit einer Silikontülle geschützt, welche vor dem Einbringen zentriert mit einem Messer oder einem Schraubenzieher zu öffnen ist.



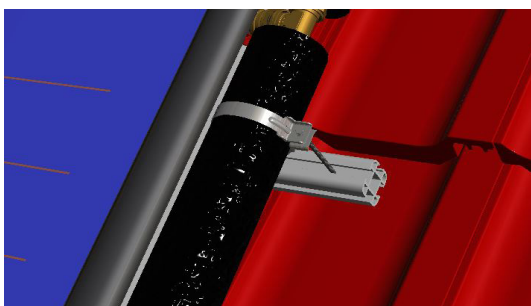
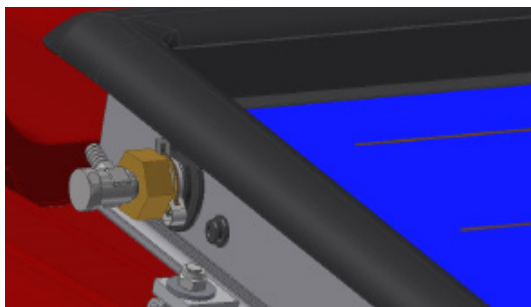
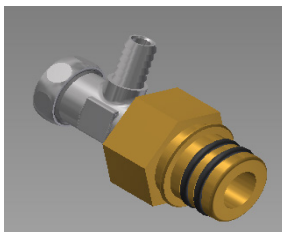
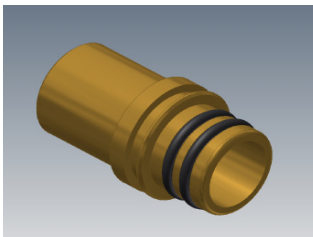
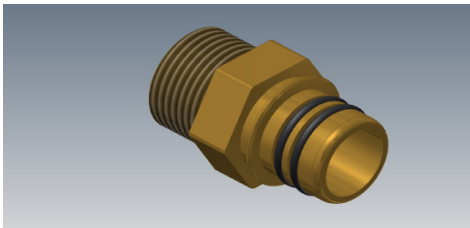
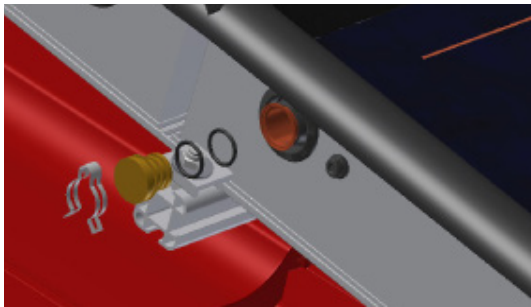
Konstruktiv ist die Einschubtiefe des Sensors auf 4 cm begrenzt. Eine zusätzliche Sicherung gegen Herausrutschen wird empfohlen.

Bedingt durch den Messpunkt am Absorber kann der Temperaturfühler an einem beliebigen Kollektor des Feldes installiert werden.

Die Messabweichung der erfassten Temperatur beträgt im Vergleich zur Medientemperatur  $\pm 2$  K.

# Kollektoranschlüsse

Die Montage der Hydrauliksysteme richtet sich nach dem Lieferumfang: Hydrauliksystem Standard oder Hydrauliksystem Smart Lock System.



Der Verschlussdeckel wird bei allen nicht verwendeten Kollektoranschlüssen montiert.

1310209 Verschlussdeckelset (2 Stk. kompl.)  
1310119 Verschlussdeckelset Al (2 Stk. kompl.)



Anschluss 3/4"

1310205 Kollektoranschlusset R3/4"  
(2 Stk. Kompl. ohne Deckel)



Anschluss für Löt- oder Klemmringübergänge

1310204 Kollektoranschlusset 22 mm  
(2 Stk. Kompl. ohne Deckel)  
1310114 Kollektoranschlusset 22 mm Al  
(2 Stk. Kompl. ohne Deckel)



Entlüfter ohne Verlängerung

1310207 Entlüfterset ohne Verlängerung  
(kompl. mit Verschlussdeckel)



Entlüfter fertig montiert

Alle anderen Anschlüsse wie auch der Verschlussdeckel werden in gleicher Weise montiert. Achten Sie darauf, die Temperatursensorfassung nicht zu verdecken.

Der abgebildete Entlüfter ist nur für den Einsatz bei Kupferrohren geeignet.

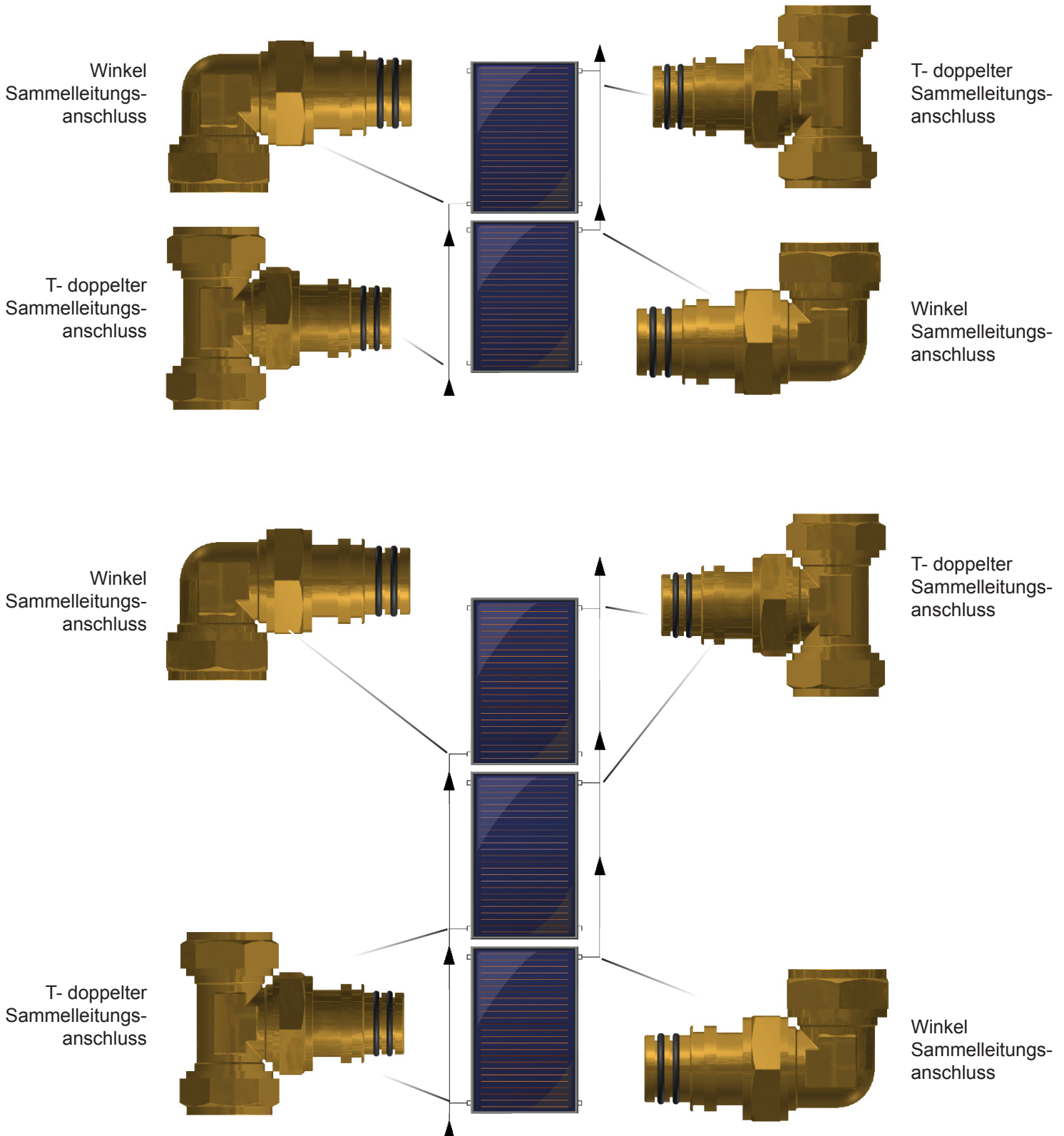


Die erforderliche Anschlussdimension für die aufgeführten Kollektoranschlüsse muss vom Planer der Anlage in Abhängigkeit der örtlichen Gegebenheiten (Leitungslängen, zusätzliche Widerstände etc.) errechnet werden.

Die Anschluss- oder Sammelleitung sollte im Bereich der Kollektoranschlüsse auf der warmen und kalten Seite zur Zugentspannung mit einer Schelle gesichert werden. Die Erbringen muss bauseits erfolgen.

# Hydraulikanschluss mit Sammelleitung

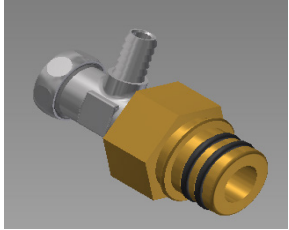
Hydraulische Anschlüsse bei mehrreihigen Anlagen



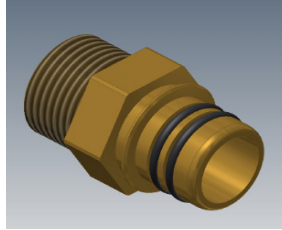
Die seitlichen Sammelleitungen sind konfektioniert bei STI erhältlich.

# Übersicht hydraulische Anschlüsse Smart Lock System / Zubehör

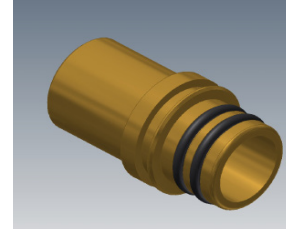
## Hydraulische Anschlüsse



Entlüfteranschluss für die Montage am Kollektor ohne Verlängerung Smart Lock System



Kollektoranschluss 3/4" für Gewindefittings Smart Lock System



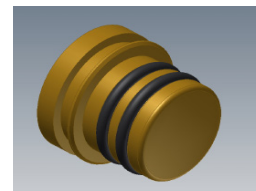
Kollektoranschluss 22 mm für Klemmringverschraubung oder Lötfitting Smart Lock System



Kollektorverbinder hydraulisch verbindet zwei Kollektoren und kompensiert die thermischen Längendehnungen Smart Lock System



Schelle Kollektoranschluss und O-Ring; Schelle zum Verbinden obiger Hydraulikteile mit dem Flansch am Kollektor



Verschlussdeckel Smart Lock System

## Zubehör



Werkzeugset



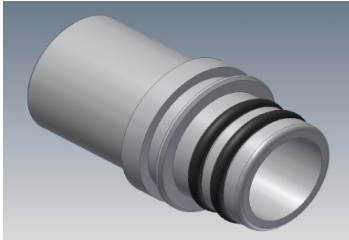
Reserveset hydraulisch



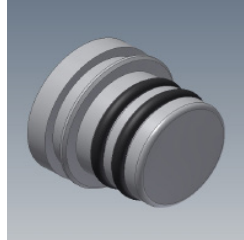
Reserveset Montage

# Übersicht hydraulische Anschlüsse Smart Lock System / Zubehör Aluminium

## Kollektoranschlüsse Alu für Kollektoren mit Aluminiumrohr



Kollektoranschluss 22 mm  
Aluminium  
Smart Lock System



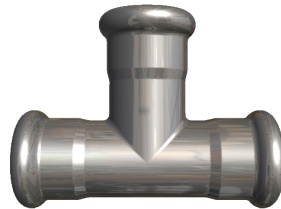
Verschlussdeckel  
Aluminium  
Smart Lock System



Kollektorverbinder hydraulisch



Hydraulikanschlusswinkel 90°  
Pressfitting M-Kontur



Hydraulikanschluss T-Stück  
Pressfitting M-Kontur



Sicherheitsleitung

## Hinweise Vollaluminiumabsorber

Zu beachten sind die folgenden Nutzungshinweise beim Einsatz von Kollektoren mit Vollaluminiumabsorbern (Aluminiumblech, Aluminiumrohr)

- Alle hydraulischen Anschlussstücke des Kollektors müssen aus Aluminium oder rostfreiem Edelstahl gefertigt sein.
- Hydraulische Anlagenkomponenten aus Messing und Kupfer dürfen nur mit einem Mindestabstand von 2,5 m vom Kollektorfeld installiert werden.
- Es ist zwingend darauf zu achten, dass weder Messing- noch Kupferspäne in das Hydrauliksystem eingebracht werden.
- Die Solaranlage muss ein geschlossenes System sein. Zusätzlicher Lufteintrag von außen muss zwingend vermieden werden. Aus diesem Grund sind keine offenen oder direkt mit Trinkwasser durchfluteten Anlagen möglich.
- Das verwendete Glykol muss entsprechende Inhibitoren enthalten. Zusätzlich müssen die Richtlinien der Glykol-Hersteller eingehalten werden, um den Langzeitschutz der Anlage zu gewähren.
- Empfohlenes und getestetes Wärmeträgermedium: Tyfocor® L von der Tyforop GmbH.
- An der Solarstation, Pumpe oder Regelung muss deutlich erkennbar gemacht werden, dass Kollektoren mit einem Vollaluminiumabsorber verbaut wurden sind.

# Übersicht hydraulische Anschlüsse

## Hydraulische Anschlüsse



Entlüfteranschluss für die Montage am Kollektor ohne Verlängerung



Kollektoranschluss 3/4" für Gewindefittings



Kollektoranschluss 22 mm für Klemmringverschraubung oder Lötfitting



Kollektorverbinder hydraulisch verbindet zwei Kollektoren und kompensiert die thermischen Längendehnungen



Schelle Kollektoranschluss und O-Ring; Schelle zum Verbinden obiger Hydraulikteile mit dem Flansch am Kollektor



### Hinweis:



Die Schraube an der Klemmschelle ausschließlich manuell festziehen. Die Verwendung von Akkuschaubern o.Ä. kann zu Gewindefschäden an der Schelle führen. Die Schelle anziehen bis die beiden Nasen in der ganzen Länge aufeinander liegen.

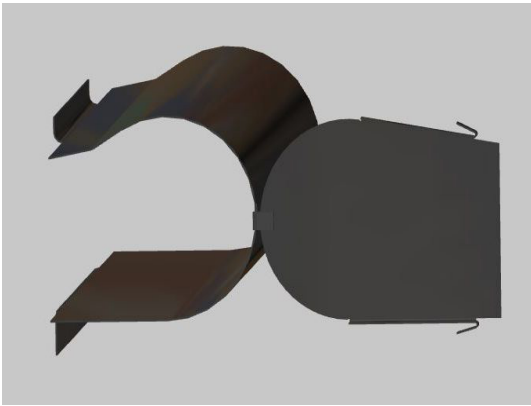
1300002 Kollektorverbinderset hydraulisch





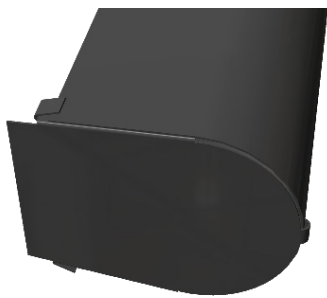
# Montage Seitenbleche

Bevor die Seitenbleche und Zwischenbleche montiert werden, muss die Anlage abgedrückt und auf Dichtheit geprüft werden.



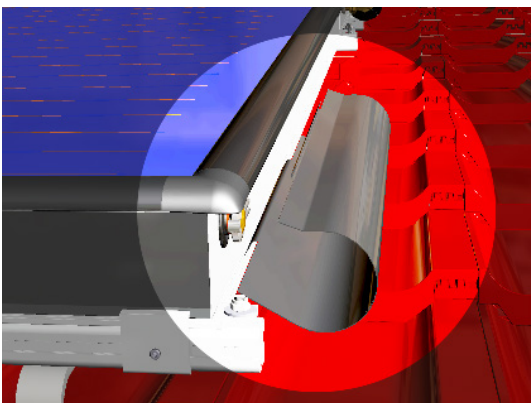
Die Metalllippe des Abschlussbleches muss in der dafür vorgesehenen Lasche am Seitenblech einrasten.

Anschließend das Abschlussblech um 180 Grad herumbiegen und mit Hilfe der zwei Biegefalze am Seitenblech fixieren. Die Montage des Abschlussbleches ist optional und dient nur der Optik.



Fertig zusammengebautes Seitenblech mit Abschlussblech.

Bei der Montage des Seitenbleches mit Abschlussblech darauf achten, dass das überstehende Blechstück zwischen Kollektorrahmen und Blechblende geschoben wird.

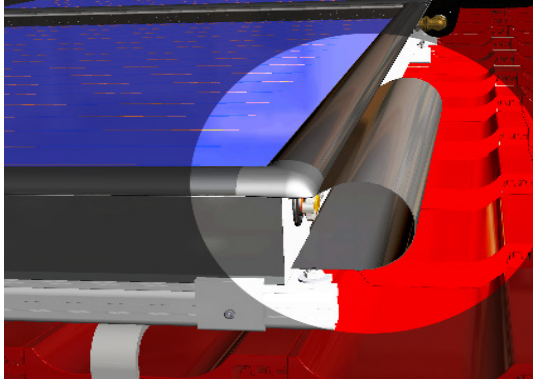


Das Seitenblech hat ein langes und ein kurzes Steckblech. Dabei muss die lange Seite nach unten zeigen, welche auch zuerst in die Rahmenschiene gesteckt wird.

Zur besseren Sichtbarkeit wurde das Abschlussblech hier weggelassen.

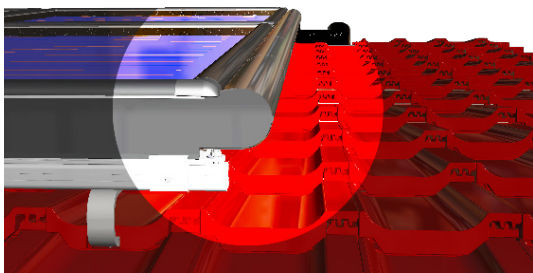


# Montage Seitenbleche

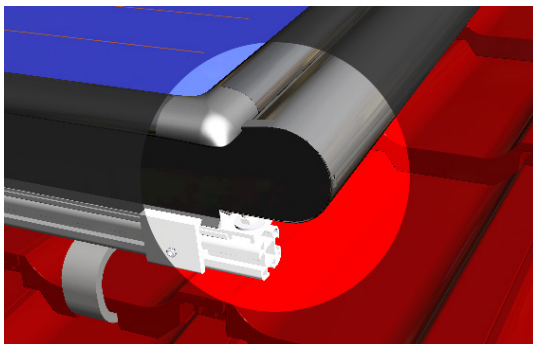


Das gerundete Seitenblech wird danach leicht zusammengedrückt und dann in die dafür vorgesehenen Führungen eingeklemmt.

Zur besseren Sichtbarkeit wurde das Abschlussblech hier weggelassen.



Fertig montiertes Seitenblech mit Abschlussblech.

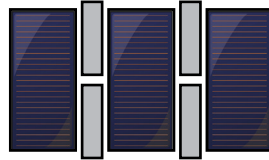


Fertig montierte Bleche.

# Montage Zwischenblech / einreihiges Kollektfeld

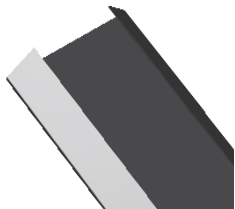
Um ein homogenes Erscheinungsbild der Kollektoranlage zu erreichen, ist die Montage von Blechen zwischen den Kollektoren möglich. Die Zwischenbleche werden ausschließlich aus optischen Aspekten montiert und haben funktionell keinen Einfluss auf die Anlage. Aus diesem Grund können die Zwischenbleche optional bestellt werden und sind nicht zwingend im Lieferumfang enthalten.

## Zwischenbleche für die Montage in einer Reihe

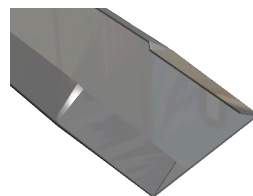


Bei den Kollektortypen FKA 200 V, FKA 240 V und FKA 270 V werden zwischen jedem Kollektorübergang zwei Zwischenbleche montiert. Für die Kollektoren FKA 200 H, FKA 240 H und 270 H ist die Montage eines Zwischenbleches vorgesehen. Bei der Montage mehrreihiger Anlagen werden die Zwischenbleche, wie anbei beschrieben, montiert. Die Zwischenbleche können von oben oder unten montiert werden.

## Zwischenblech



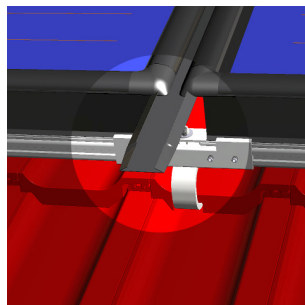
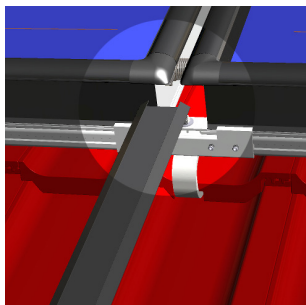
oben



unten

Es wird empfohlen, die Zwischenbleche nicht bei erhöhter Sonnenstrahlung/Temperatur zu montieren.

Die mögliche Wärmeausdehnung des Kollektors kann zu einer erschwerten Montage führen.

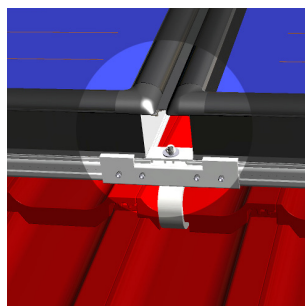
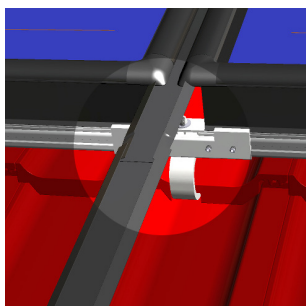


Das Zwischenblech wird von unten/oben in die Kollektornuten eingeführt.

Bei vertikalen Kollektoren bzw. bei der mehrreihigen Montage der Kollektoren werden weitere Zwischenbleche von unten/oben nachgeschoben.

Das Zwischenblech wird soweit eingeschoben, bis es unten bündig mit der Lippe (Gummilippe) abschließt.

Achten Sie bei der Montage der Zwischenbleche auf den Wasserlauf vom jeweils oberen auf das untere Zwischenblech.

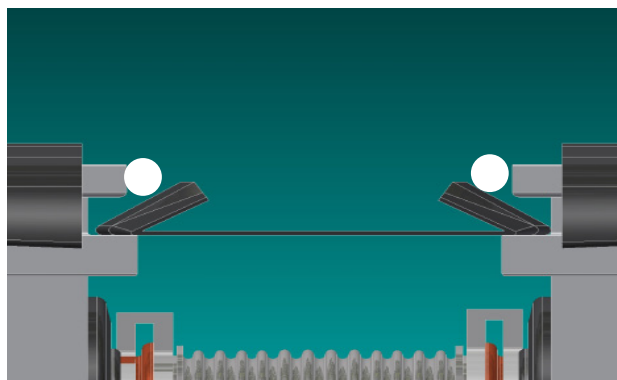


1200043 Zwischenblech FKA 200 V

1200039 Zwischenblech FKA 240 V

1200040 Zwischenblech FKA 270 V

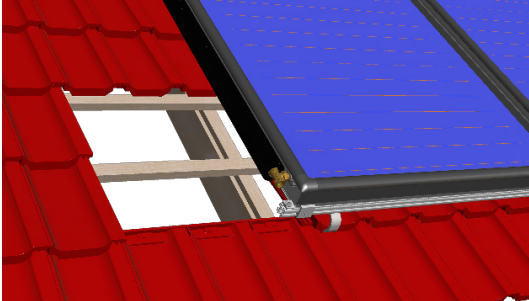
1200042 Zwischenblech FKA 200 H / FKA 240 H / 270 H



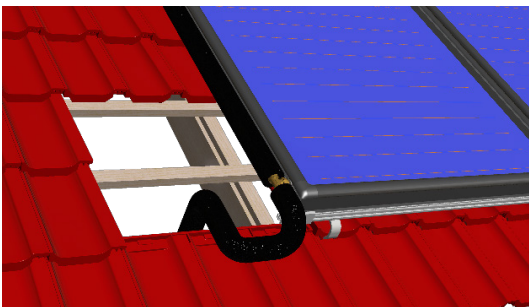
Um Verletzungen zu vermeiden, wird empfohlen, die Zwischenbleche mit einem Holz in die Kollektornuten zu schieben.

Anschließend wird empfohlen, dass Zwischenblech in der Kollektornut zu verkleben, um es gegen Herausrutschen zu sichern. Der Silikonstreifen sollte eine Länge von 10 - 20 cm haben. Bitte beachten Sie, dass das Zwischenblech frei von Kleberesten sein muss, um das Abfließen von Regenwasser zu gewährleisten.

# Montage des Dachdurchführungssets

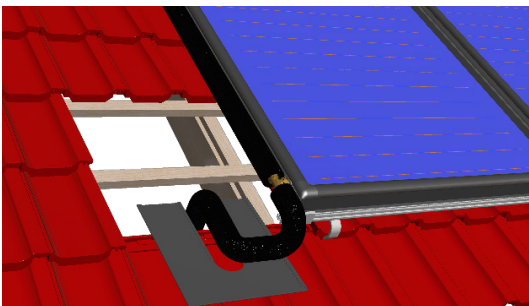


Für die Montage der Dachdurchführung werden zunächst die Dachsteine an der Montagestelle entfernt.

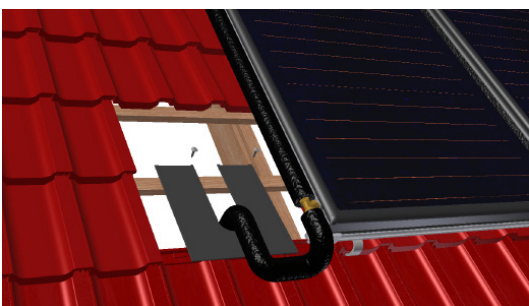


Die Anschlussleitung wird durch das Dach geführt und anschließend mit dem Kollektoranschluss verbunden.

1210900 Dachdurchführungsset  
1320303 Anschlussleitung 2,5 m  
1320304 Anschlussleitung 15 m  
1320311 Sicherheitsleitung

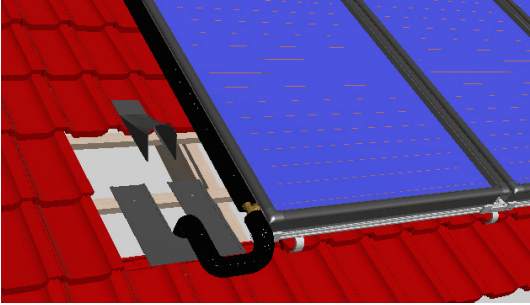


Aus dem Dachdurchführungsset wird das Unterteil mit der Bleischürze entnommen.

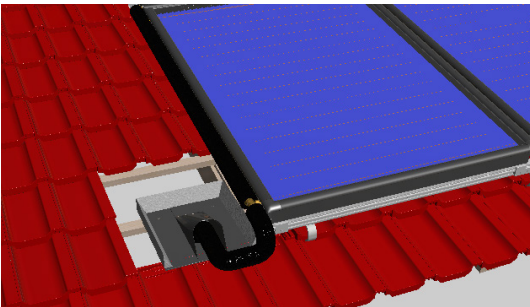


Das Unterteil wird an die Anschlussleitung angesetzt und mit Schrauben fixiert.

# Montage des Dachdurchführungssets

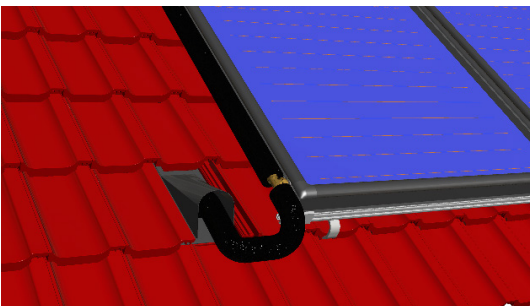


Im nächsten Schritt wird die Blechhaube von oben aufgeschoben.

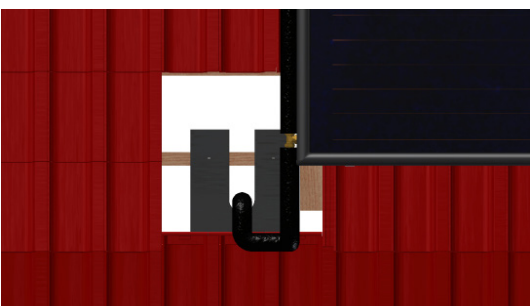


Abschließend werden auf der Dachdurchführung der mitgelieferte Dichtkeil im oberen Bereich aufgeklebt. Beim Aufbringen ist darauf zu achten, dass der Untergrund (Blech) trocken, staub- und schmutzfrei ist!

In Abhängigkeit zur Dacheindeckung kann das Anbringen des Dichtkeils entfallen, z.B. bei Schindeldach.



Im letzten Schritt müssen die Dachsteine wieder eingesetzt werden.



Erfolgt die Montage eines Drain Back Systems (STI SolBox), so muss die Dachdurchführung (Rücklauf-Leitung) unterhalb des Kollektoranschlusses erfolgen.

# Montage der Anschlussleitung

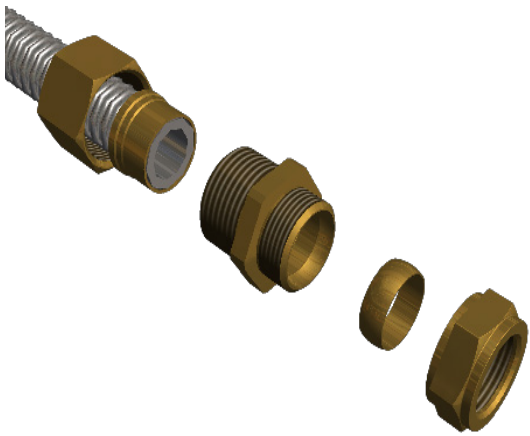


Die Anschlussleitung kann individuell angepasst werden. Dazu wird das Edelstahl-Wellrohr auf die entsprechende Länge geschnitten. Verwenden Sie dazu einen Rohrschneider. Prüfen Sie die Rohrenden auf Verunreinigungen, Verformungen und Gratfreiheit.

Bitte beachten Sie, dass nur die Anschlussleitung DN20 l=15m individuell angepasst werden kann. Alle weiteren Edelstahlwellrohrleitungen aus dem STI-Programm werden in Fixlängen geliefert.



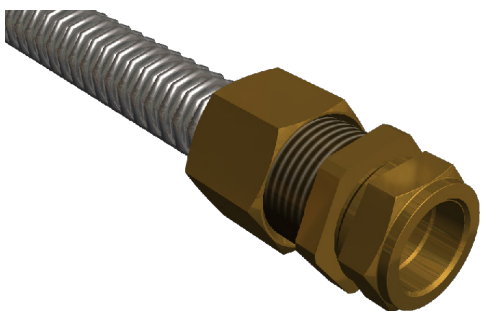
1320304 Anschlussleitung DN20 l=15 m,  
PES-Dämmung



Im nächsten Schritt werden die Komponenten gemäß nebenstehender Zeichnung auf das Rohrende geschoben. Achten Sie dabei darauf, dass das Rohr durch den Stauchring bis zum Anschlag in den Fitting geschoben wird. Ziehen Sie nun die Überwurfmutter handfest an. Anschließend wird die Mutter mit 3 1/2 bis 4 Umdrehungen mit entsprechenden Schlüsseln festgezogen.

Generell ist die gesamte Verbindung entsprechend den anerkannten gültigen Regeln der Technik nach der Fertigstellung auf Dichtheit zu prüfen.

Fertig montierte Anschlussleitung mit Verschraubung.

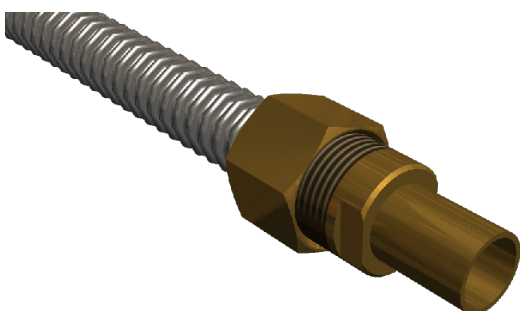


1320320 Anschlusset zu Anschlussleitung  
22 mm Stutzen

1320321 Anschlusset zu Anschlussleitung  
22 mm Verschraubung



Fertig montierte Anschlussleitung mit Stutzen.



# Rohrdimensionierung der Anschlussleitung

## Empfohlene Rohrdimensionierung der Anschlussleitung

Länge Rohrleitung VL + RL Anzahl Kollektoren	bis 10 m	von 10 m bis 15 m	von 15 m bis 20 m
	2 Koll. - 132 L/h	12 x 1	15 x 1
3 Koll. - 198 L/h	15 x 1	15 x 1	15 x 1
4 Koll. - 264 L/h	15 x 1	18 x 1	18 x 1
5 Koll. - 330 L/h	18 x 1	18 x 1	18 x 1
6 Koll. - 396 L/h	18 x 1	18 x 1	22 x 1
7 Koll. - 462 L/h	22 x 1	22 x 1	22 x 1
8 Koll. - 528 L/h	22 x 1	22 x 1	22 x 1
9 Koll. - 594 L/h	22 x 1	22 x 1	22 x 1
10 Koll. - 660 L/h	22 x 1	22 x 1	22 x 1
11 Koll. - 726 L/h	22 x 1	22 x 1	28 x 1,5
12 Koll. - 792 L/h	22 x 1	22 x 1	28 x 1,5
13 Koll. - 858 L/h	22 x 1	28 x 1,5	28 x 1,5
14 Koll. - 924 L/h	22 x 1	28 x 1,5	28 x 1,5
15 Koll. - 990 L/h	22 x 1	28 x 1,5	28 x 1,5

Länge Rohrleitung VL + RL Anzahl Kollektoren	von 20 m bis 25 m	von 25 m bis 30 m	von 30 m bis 35 m	von 35 m bis 40 m
	2 Koll. - 132 L/h	15 x 1	15 x 1	15 x 1
3 Koll. - 198 L/h	18 x 1	18 x 1	18 x 1	18 x 1
4 Koll. - 264 L/h	18 x 1	18 x 1	18 x 1	22 x 1
5 Koll. - 330 L/h	22 x 1	22 x 1	22 x 1	22 x 1
6 Koll. - 396 L/h	22 x 1	22 x 1	22 x 1	22 x 1
7 Koll. - 462 L/h	22 x 1	22 x 1	22 x 1	28 x 1,5
8 Koll. - 528 L/h	22 x 1	22 x 1	28 x 1,5	28 x 1,5
9 Koll. - 594 L/h	22 x 1	28 x 1,5	28 x 1,5	28 x 1,5
10 Koll. - 660 L/h	28 x 1,5	28 x 1,5	28 x 1,5	28 x 1,5
11 Koll. - 726 L/h	28 x 1,5	28 x 1,5	28 x 1,5	28 x 1,5
12 Koll. - 792 L/h	28 x 1,5	28 x 1,5	28 x 1,5	28 x 1,5
13 Koll. - 858 L/h	28 x 1,5	28 x 1,5	28 x 1,5	28 x 1,5
14 Koll. - 924 L/h	28 x 1,5	28 x 1,5	28 x 1,5	35 x 1,5
15 Koll. - 990 L/h	28 x 1,5	28 x 1,5	35 x 1,5	35 x 1,5

# Rohrdimensionierung der Anschlussleitung

## Empfohlene Rohrdimensionierung der Anschlussleitung

Anzahl Kollektoren	Länge Rohrleitung VL + RL			
	von 40 m bis 45 m	von 45 m bis 50 m	50 von 50 m bis 55 m	von 55 m bis 60 m
2 Koll. - 132 L/h	18 x 1	18 x 1	18 x 1	18 x 1
3 Koll. - 198 L/h	18 x 1	18 x 1	18 x 1	22 x 1
4 Koll. - 264 L/h	22 x 1	22 x 1	22 x 1	22 x 1
5 Koll. - 330 L/h	22 x 1	22 x 1	22 x 1	22 x 1
6 Koll. - 396 L/h	22 x 1	22 x 1	22 x 1	22 x 1
7 Koll. - 462 L/h	28 x 1,5	28 x 1,5	28 x 1,5	28 x 1,5
8 Koll. - 528 L/h	28 x 1,5	28 x 1,5	28 x 1,5	28 x 1,5
9 Koll. - 594 L/h	28 x 1,5	28 x 1,5	28 x 1,5	28 x 1,5
10 Koll. - 660 L/h	28 x 1,5	28 x 1,5	28 x 1,5	28 x 1,5
11 Koll. - 726 L/h	28 x 1,5	28 x 1,5	28 x 1,5	28 x 1,5
12 Koll. - 792 L/h	28 x 1,5	35 x 1,5	35 x 1,5	35 x 1,5
13 Koll. - 858 L/h	35 x 1,5	35 x 1,5	35 x 1,5	35 x 1,5
14 Koll. - 924 L/h	35 x 1,5	35 x 1,5	35 x 1,5	35 x 1,5
15 Koll. - 990 L/h	35 x 1,5	35 x 1,5	35 x 1,5	35 x 1,5



# Inbetriebnahme

## Inbetriebnahme

Nach Installation der übrigen Anlagenkomponenten wie Vor- und Rücklaufleitungen, Dämmung, Pumpengruppe, Ausdehnungsgefäß und Regelung kann die Inbetriebnahme erfolgen.

Führen Sie eine Dichtheitsprüfung durch, befüllen Sie die Anlage und füllen Sie das Inbetriebnahmeprotokoll aus.

Sollte die Befüllung der Anlage nicht innerhalb von fünf Tagen nach Abschluss der Montage erfolgen, sind die Kollektoren vor direkter Sonneneinstrahlung zu schützen.

## Überprüfung innerhalb der ersten zwei bis drei Betriebswochen:

- Solarkreis entlüften
- Anlagendruck kontrollieren

## Hinweise für den Betrieb der Anlage

Führen Sie Änderungen an der Regelung und anderen Systemkomponenten ausschließlich nach Rücksprache und unter Hinzuziehung des Fachpartners durch.

Es ist sicherzustellen, dass ein entsprechendes Sicherheitsventil verbaut wird, dessen Öffnungsdruck nicht über dem maximalen Betriebsdruck der Kollektoren liegt. Weiterhin dürfen keine Absperrorgane installiert werden, die die Funktion des Sicherheitsventils beeinträchtigen oder verhindern.

Führen Sie Wartungs- und Kontrollmaßnahmen mit der entsprechenden Vorsicht durch.

Bestimmte Anlagenbauteile können Temperaturen bis 200°C erreichen. Es besteht Verbrennungsgefahr.

Es ist darauf zu achten, dass die Rücklauftemperatur in keinem Betriebszustand unterhalb der Umgebungstemperatur liegt. Gegebenfalls sind entsprechende Maßnahmen einzuleiten (z.B. Rücklaufanhebung auf mind. 30°C).

## Überprüfung der Anlage in regelmäßigen Abständen

Solaranlagen sollen zusätzlich zur laufenden Funktionskontrolle durch den Anlagenbetreiber einmal jährlich gewartet werden. Die Prüfungsintervalle der Anlage werden bei der Inbetriebnahme festgelegt.

Empfohlen ist eine jährliche Überprüfung. Folgende Komponenten (sofern installiert) müssen dabei auf ihre ordnungsgemäße Funktion kontrolliert werden:

- Sonnenkollektoren
- Solarkreis
- Wärmeträgerflüssigkeit
- Solarspeicher
- Solarregler inkl. Zirkulation
- Nachheizung
- Ausdehnungsgefäß

## Außerplanmäßige Wartungsmaßnahmen

Je nach Aufstellort kann es durch Umwelteinflüsse zu Verschmutzung der Kollektorscheibe (Staub, Pollen etc.) kommen. Reinigen Sie die Scheibe bei Bedarf ausschließlich mit unversetztem Wasser, um einen optimalen Lichtdurchgang sicherzustellen.

Sollte die Kollektoranlage von Schnee oder Eis zu befreien sein, dürfen nur nichtmetallische Reinigungsgerätschaften, wie Besen, und der entsprechenden Sorgfalt Verwendung finden.

Begehen Sie Dachflächen nur unter Beachtung aller Sicherheitsaspekte.

Kommt es bei Schneelage zu teilweisem Abtauen, kann starke Kondensation am Inneren der Scheibe auftreten. Um Feuchteschäden zu vermeiden, sind die Kollektoren dann vom Schnee zu befreien.

# Inbetriebnahme

## Inbetriebnahmeprotokoll

Anlagenbetreiber					Installateur					
Strasse					Strasse					
Postleitzahl / Ort					Postleitzahl / Ort					
Werkstoffübersicht <small>entsprechend ankreuzen</small>		Fabrikat <small>(Bezeichnung)</small>		Type <small>(Serien-Nr.)</small>	Besonderes <small>Nettofläche</small>		Material		Montagedatum	
Flachkollektoren									Inbetriebnahmedatum	
Rohrleitung										
Wärmetauscher									Einbauart	
Speicher 1					Inhalt lit.				Dacheinbau	
Speicher 2					Inhalt lit.				Dachaufbau	
Solarregler									Konsole	
Ausdehnungsgefäß					Inhalt lit.		Sicherheitsventil		bar	
DrainMaster					Inhalt lit.					
Kollektorausrichtung (Süd 0°, West +90°; Ost -90°)					Kollektoranstellwinkel					
Anlagehöhe					Meter					
Anlage-Einstellwerte <small>(Regelwerte=°)</small>			Art / Programm			Maximal- temperatur		Temperatur- differenz VL-RL		Hysteresse
Verbraucher 1* = z.B. Brauchwasser						°C		K		K
Verbraucher 2* = z.B. 1. Pufferspeicher						°C		K		K
Verbraucher 3* = z.B. 2. Pufferspeicher						°C		K		K
Verbraucher 4* = z.B. Schwimmbad						°C		K		K
Kollektormaximaltemperatur			°C			Solarschutzfunktion ab		°C		Ja      Nein
Anl.-betriebsdruck bei			bar			Vordruck Ausdehnungsgefäß Soll:		bar		Ist:      bar
Wärmeträgermedium										
Optische Kontrolle	unverfärbt/pink				braun		schwarz		trüb	
Fabrikat/Typ				Mindestwert	Istwert		Anlage		gespült gefiltert entlüftet	
Füllmenge		ph/Wert								
Mischungsverhältnis		Frostschutz								
Allgemeine Anlagen-Prüfpunkte										
Kollektor sauber					ok	Pumpen auf Funktion geprüft			ok	
Kollektorbefestigung stabil					ok	Temperaturfühler zeigen realistische Werte an			ok	
Kollektor innen nicht beschlagen					ok	Erdung der Anlage			ok	
Rückschlagventil(Kein RSV bei DrainM.)					ok	Brauchwassermischer			ok	
Betriebsstunden		Pumpe 1		h	Pumpe 2		h		Wärmemengenzähler	
									/kWh	
Bemerkungen:										

# Inbetriebnahme

**Schematische Zeichnung des Anlagenaufbaus und Verrohrungsschema:**

# Inbetriebnahme

Schematische Zeichnung des Anlagenaufbaus und Verrohrungsschema:





# Anhang

## **Unbedingt beachten**

Für bauseitige Ausführungen und/oder unerlaubte Anpassungen an den Einfassungen oder Kollektoren erlischt jeder Garantie- und Gewährleistungsanspruch an den Kollektoren sowie für resultierende Schäden am Bauwerk oder der Anlage.

Es besteht kein Anspruch auf Garantie- oder Gewährleistung aufgrund optischer oder technischer Beeinträchtigungen oder Mängel am Kollektor, welche aus äußeren Einflüssen resultieren, insofern diese Einflüsse außerhalb des Einflussbereiches des Lieferanten liegen und ihm diese vor der Ausführung nicht explizit bekannt sind.

SOLAR TECHNOLOGIE  
INTERNATIONAL GMBH

**sti**



STI Solar Technologie International GmbH  
Seiferitzer Allee 14  
08393 Meerane  
GERMANY

Tel: + 49 03764 795610  
Fax: + 49 03764 7956115  
E-Mail: [info@sti-solar.de](mailto:info@sti-solar.de)  
Homepage: [www.sti-solar.de](http://www.sti-solar.de)

SOLAR TECHNOLOGIE  
INTERNATIONAL GMBH

**sti**

