



Montage-, Bedienungs- und Wartungsanleitung

Radiale Rohrventilatoren VENT

Seite 1 von 8

Inhalt:	Seite
1. Transport, Lagerung.....	2
2. Bestimmungsgemäße Verwendung.....	2
3. Arbeitssicherheit.....	3
4. Beschreibung.....	3
5. Montage und Inbetriebnahme.....	5
6. Wartung.....	6
7. Ersatzteile.....	7
8. Service.....	7
9. Konformitätserklärung.....	8



Diese Bedienungsanleitung enthält technische Angaben und sicherheitsrelevante Hinweise.
Lesen Sie diese Anleitung vor der Montage und vor jeglicher Arbeit am Ventilator aufmerksam durch!
Soler & Palau haftet nicht für Schäden, die durch bestimmungswidrigen Gebrauch verursacht werden.



Montage-, Bedienungs- und Wartungsanleitung

Radiale Rohrventilatoren VENT

Seite 2 von 8

1. Transport, Lagerung

Bitte prüfen Sie das Gerät nach Erhalt auf einwandfreien Zustand und Funktion.

Nachstehende Angaben sind bei der Entgegennahme zu prüfen und mit der Bestellung zu vergleichen:

1. Modell
2. Ausführung
3. Technische Daten

Bitte lagern Sie den Ventilator originalverpackt, trocken und wettergeschützt.
Halten Sie Lagertemperaturen zwischen -10°C und $+40^{\circ}\text{C}$ ein.

Für den Transport des Ventilators gelten auf jeden Fall die örtlichen Sicherheitsbestimmungen.

- Bitte transportieren Sie den Ventilator originalverpackt
- Während des Transportes sind Stoßbelastungen zu vermeiden
- Der Ventilator ist gegen Verrutschen und Kippen zu sichern
- Be- und Entladen muss mit der nötigen Sorgfalt und Vorsicht geschehen
- Vermeiden Sie ein Verwinden des Gehäuses oder der Schaufeln
- Die verwendeten Hebezeuge und Transportmittel müssen für das Gewicht des Ventilators ausgelegt sein

2. Bestimmungsgemäße Verwendung

Radiale Rohrventilatoren VENT sind zur Förderung von staubfreier Luft und nicht aggressiven Gasen oder Dämpfen geeignet.

Das Gerät ist nicht für Außenaufstellung geeignet. Damit sich der geplante Luftwechsel einstellt, ist bei Belüftung eine ausreichende Abluft und bei Entlüftung eine ausreichende Zuluft notwendig. In Räumen mit Feuerstellen müssen Lüftungsanlagen so dimensioniert werden, dass kein Unterdruck entstehen kann.

Bei Aussetzbetrieb, feuchten Fördermedien und Temperaturschwankungen kann sich innerhalb des Ventilators oder der Rohrleitung Kondensat bilden. In diesem Fall muss der Kondensatabfluss durch bauseitige Maßnahmen gewährleistet werden.

Zulässige Fördermitteltemperatur: vom Modell abhängig, mindestens jedoch -30°C bis $+40^{\circ}\text{C}$ bei Nenn Drehzahl.

Die Ventilator Kennlinie gibt den zulässigen Arbeitsbereich des Ventilators an.

Leistungsdaten und Kennlinien entnehmen Sie bitte dem aktuell gültigen Hauptkatalog.

Soler & Palau GmbH übernimmt keine Haftung bei nicht bestimmungsgemäßer Verwendung und daraus resultierender Personen- oder Sachschäden.

Diese Bedienungsanleitung enthält technische Angaben und sicherheitsrelevante Hinweise.
Lesen Sie diese Anleitung vor der Montage und vor jeglicher Arbeit am Ventilator aufmerksam durch!
Soler & Palau haftet nicht für Schäden, die durch bestimmungswidrigen Gebrauch verursacht werden.



Montage-, Bedienungs- und Wartungsanleitung

Radiale Rohrventilatoren VENT

Seite 3 von 8

3. Arbeitssicherheit

- Der Betreiber hat dafür zu sorgen, dass nur qualifiziertes Personal am Ventilator arbeitet
- Die erforderlichen Tätigkeiten dürfen nur von Personal ausgeführt werden, das auf Grund seiner Ausbildung, Erfahrung und Unterweisung sowie seiner Kenntnisse über einschlägige Normen, Bestimmungen, Unfallverhütungsvorschriften und Betriebsverhältnisse dafür geeignet ist
- Der Betreiber hat dafür Sorge zu tragen, dass der Ventilator nur in einwandfreiem Zustand eingesetzt wird
- Jeder, der mit der Montage, Inbetriebnahme, Bedienung und Instandhaltung des Ventilators beauftragt ist, muss die Bedienungsanleitung gelesen und verstanden haben
- Der Ventilator ist von Fremdkörpern (z. B. Schrauben, Späne oder Werkzeug) freizuhalten
- Vor dem Probelauf ist zu prüfen, ob alle Schutzeinrichtungen (mechanische und elektrische) ordnungsgemäß installiert sind
- Wird der Ventilator ohne Schutzeinrichtung geliefert, so hat der Betreiber dafür zu sorgen, dass entsprechende Schutzeinrichtungen angebracht werden
- Schutzvorrichtungen, die nicht der DIN 24 167 entsprechen, sind nicht zulässig
- Nach Elektroarbeiten sind die eingesetzten Schutzmaßnahmen (Erdungswiderstand) zu überprüfen
- Kontakt mit rotierenden Teilen muss verhindert werden
- Bei Störungen (Auslösen des Motorschutzschalters) den Ventilator sofort abschalten und die Störungsursache beseitigen
- Vor allen Wartungsarbeiten ist der Ventilator abzuschalten und gegen Wiedereinschalten zu sichern (Reparaturschalter mit Wartungsschloss verriegeln)

4. Beschreibung

Rohrventilatoren VENT

- Gehäuse aus Stahlblech verzinkt
- Montagekonsole im Lieferumfang enthalten (Befestigungspunkte vorbereitet)

Laufblätter

- Radiallaufblätter mit rückwärts gekrümmten Schaufeln aus Stahlblech verzinkt oder aus Kunststoff
- Statisch und dynamisch ausgewuchtet nach ISO 1940

Diese Bedienungsanleitung enthält technische Angaben und sicherheitsrelevante Hinweise.
Lesen Sie diese Anleitung vor der Montage und vor jeglicher Arbeit am Ventilator aufmerksam durch!
Soler & Palau haftet nicht für Schäden, die durch bestimmungswidrigen Gebrauch verursacht werden.



Montage-, Bedienungs- und Wartungsanleitung

Radiale Rohrventilatoren VENT

Seite 4 von 8

Motoren

- Asynchrone Außenläufermotoren aus Aluminiumspritzguss
- Schutzart IP 44
- Betriebsart Dauerbetrieb S1
- Isolierstoffklasse B
- Geschlossene Kugellager (wartungsfrei)

Modelle 100 - 315

- 230 V, 50 Hz
- Separater Klemmenkasten (IP 55) mit Anschlusskabel 80 cm
- Transformatorisch oder elektronisch drehzahlsteuerbar (passende Steuergeräte entnehmen Sie bitte unserem aktuellen Hauptkatalog)
- Fremdfabrikate bedürfen der Freigabe unsererseits
- Der Einsatz von elektronischen Drehzahlstellern kann aus physikalischen Gründen zu Brummgeräuschen führen, Stufentransformatoren arbeiten geräuschlos
- Thermischer Überlastungsschutz gemäß EN 60335-2-80, in der Wicklung verdrahtet

Motorschutz

- Bei unzulässiger Motortemperatur wird der Stromkreis unterbrochen
- Rückstellung, nach Abkühlung des Motors, durch manuelles Unterbrechen der Stromzufuhr
- Ein Ansprechen der Thermokontakte ist ein Hinweis auf eine Störung (z. B. Verschmutzung des Laufrades) oder zu hohe Fördermitteltemperaturen

Modelle 355 L / 400 L

- 230 V, 50 Hz
- Klemmenkasten (IP 55) am Gehäuse
- Transformatorisch oder elektronisch drehzahlsteuerbar (passende Steuergeräte entnehmen Sie bitte unserem aktuellen Hauptkatalog)
- Fremdfabrikate bedürfen der Freigabe unsererseits
- Der Einsatz von elektronischen Drehzahlstellern kann aus physikalischen Gründen zu Brummgeräuschen führen, Stufentransformatoren arbeiten geräuschlos
- Mit Thermokontakten ausgestattet, die Anschlüsse sind zum Klemmenbrett geführt, Überlastungsschutz gemäß EN 60335-2-80 in Verbindung mit Motorschutzschalter MSE oder 5-Stufentransformator REV

Motorschutz

- Bei unzulässiger Motortemperatur öffnen die Thermokontakte TP (TK) die Selbsthaltung des Motorschutzschalters MSE oder des 5-Stufentransformators REV, der Stromkreis wird allpolig unterbrochen
- Rückstellung, nach Abkühlung des Motors, durch manuelles Wiedereinschalten (MSE) oder manuelles Entriegeln (Schaltstufe -0) des 5-Stufentransformators REV
- Ein Ansprechen der Thermokontakte ist ein Hinweis auf eine Störung (z. B. Verschmutzung des Laufrades) oder zu hohe Fördermitteltemperaturen

Diese Bedienungsanleitung enthält technische Angaben und sicherheitsrelevante Hinweise.
Lesen Sie diese Anleitung vor der Montage und vor jeglicher Arbeit am Ventilator aufmerksam durch!
Soler & Palau haftet nicht für Schäden, die durch bestimmungswidrigen Gebrauch verursacht werden.



Montage-, Bedienungs- und Wartungsanleitung

Radiale Rohrventilatoren VENT

Seite 5 von 8

Modelle 355 L-T / 400 L-T

- 400 V, 50 Hz
- Klemmenkasten (IP 55) am Gehäuse
- Transformatorisch drehzahlsteuerbar (passende Steuergeräte entnehmen Sie bitte unserem aktuellen Hauptkatalog)
- Fremdfabrikate bedürfen der Freigabe unsererseits
- **Drehzahlsteuerung mittels Frequenzumformer ist nicht gestattet**
- Mit Thermokontakten ausgestattet, die Anschlüsse sind zum Klemmenbrett geführt, Überlastungsschutz gemäß EN 60335-2-80 in Verbindung mit Motorschutzschalter MSD oder 5-Stufentransformator RDV

Motorschutz

- Bei unzulässiger Motortemperatur öffnen die Thermokontakte TP (TK) die Selbsthaltung des Motorschutzschalters MSD oder des 5-Stufentransformators RDV, der Stromkreis wird allpolig unterbrochen
- Rückstellung, nach Abkühlung des Motors, durch manuelles Wiedereinschalten (MSD) oder manuelles Entriegeln (Schaltstufe -0) des 5-Stufentransformators RDV
- Ein Ansprechen der Thermokontakte ist ein Hinweis auf eine Störung (z.B. Verschmutzung des Laufrades) oder zu hohe Fördermitteltemperaturen

5. Montage und Inbetriebnahme

- Die Installation muss gemäß den jeweils gültigen nationalen Vorschriften durch einen konzessionierten Fachbetrieb erfolgen
- Einfache Montage und Körperschall-Reduzierung mit Verbindungsmanschetten VBM
- Elektroanschluss nach einschlägigen Vorschriften und beigefügtem Schaltbild durchführen
- Kabel ordnungsgemäß einführen und auflegen
- Sichtprüfung von Gehäuse und elektrischen Leitungen
- Gerät gegebenenfalls reinigen
- Laufrad auf Leichtgängigkeit und spielfreien Lauf prüfen
- Probebetrieb
- Kontrolle der Stromaufnahme
- Kontrolle auf vibrationsfreien Lauf
- Inbetriebnahmeprotokoll erstellen

Achtung:

Stromaufnahmen, höher als der auf dem Typeschild angegebene Nennstrom sind unzulässig.

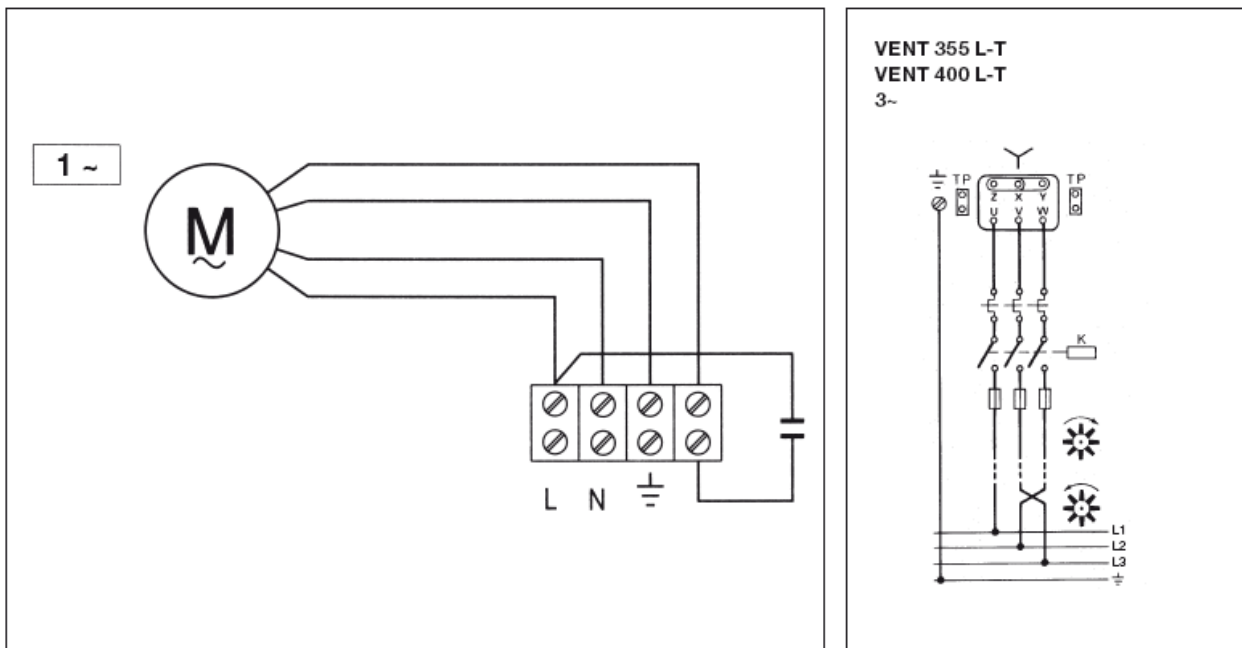
Diese Bedienungsanleitung enthält technische Angaben und sicherheitsrelevante Hinweise.
Lesen Sie diese Anleitung vor der Montage und vor jeglicher Arbeit am Ventilator aufmerksam durch!
Soler & Palau haftet nicht für Schäden, die durch bestimmungswidrigen Gebrauch verursacht werden.

Montage-, Bedienungs- und Wartungsanleitung

Radiale Rohrventilatoren VENT

Seite 6 von 8

Schaltpläne für Rohrventilatoren VENT



6. Wartung

- Wartungsarbeiten dürfen ausschließlich durch ausgebildetes Fachpersonal und nach den jeweils geltenden Vorschriften durchgeführt werden
- Vor allen Arbeiten sind die Geräte vom Netz zu trennen und gegen Wiedereinschalten zu sichern

Ventilatoren sind regelmäßig, mindestens jedoch jährlich auf Funktionsfähigkeit und Betriebsbereitschaft zu prüfen. Um Lagerschäden zu verhindern müssen sie alle 3 Monate für wenigstens eine Stunde betrieben werden.

Vorgehensweise:

1. Sichtprüfung von Gehäuse und elektrischen Leitungen
2. Gerät gegebenenfalls reinigen
3. Laufrad auf Leichtgängigkeit und spielfreien Lauf prüfen
4. Probetrieb
5. Kontrolle der Stromaufnahme
6. Kontrolle auf vibrationsfreien Lauf



Montage-, Bedienungs- und Wartungsanleitung

Radiale Rohrventilatoren VENT

Seite 7 von 8

7. Ersatzteile

- 1 = Motor-Laufradeinheit
- 2 = Klemmenkasten
- 3 = Kondensator
- 4 = Gehäuse

Bei Ersatzteilbestellungen sind das Baujahr und die Typenbezeichnung des Gerätes anzugeben.

8. Service

S&P-Produkte unterliegen einer ständigen Qualitätskontrolle nach ISO 9001 und entsprechen den geltenden Vorschriften.

Für alle Fragen, die Sie zu unseren Produkten haben, wenden Sie sich bitte an den Ersteller Ihrer Lufttechnischen Anlage, an eine unserer Vertretungen oder direkt an:

Soler & Palau GmbH
Bunsenstraße 19

64293 Darmstadt

Telefon 0 61 51 / 9 58 99-0
Fax 0 61 51 / 9 58 99-37
e-mail info-germany@solerpalau.com
Internet <http://www.solerpalau.de>

S & P behält sich das Recht vor, technische Änderungen ohne vorherige Benachrichtigung durchzuführen. 11/2009

Diese Bedienungsanleitung enthält technische Angaben und sicherheitsrelevante Hinweise.
Lesen Sie diese Anleitung vor der Montage und vor jeglicher Arbeit am Ventilator aufmerksam durch!
Soler & Palau haftet nicht für Schäden, die durch bestimmungswidrigen Gebrauch verursacht werden.





Montage-, Bedienungs- und Wartungsanleitung

Radiale Rohrventilatoren VENT

Seite 8 von 8

9. Konformitätserklärung

	Soler & Palau Sistemas de Ventilación S.L.U.
DECLARATION OF CONFORMITY CE	
DECLARACION DE CONFORMIDAD CE	
DECLARACIÓ DE CONFORMITAT CE	
Nº DC 1924	
D. CARLOS CAMPDERROS BLANCO, Legal Representative <i>Representante Legal</i> <i>Representant Legal</i>	
SOLER & PALAU SISTEMAS DE VENTILACION, S.L.U. C/Llevant, 4 Polig.Industrial Llevant 08150 PARETS DEL VALLES (Barcelona)	
Declare that the product/Declaro que el producto/declaro que el producte	
Name :	CENTRIFUGAL IN-LINE FAN
Nombre	
<i>Nome</i>	
Type	VENT RANGE
Tipo	
<i>Típus</i>	
Serial Number :	All manufactured
Numero de serie	
<i>Nombre de série</i>	
CE Marking date / Fecha marcado CE / Data marcat CE: 01	
To which this declaration relates is in conformity with the following standard(s) or other normative document(s)	
<i>Al que se refiere esta declaración está en conformidad con la(s) siguiente(s) norma(s) o documento(s) normativo(s).</i> <i>Al que es referenciat aquesta declaració està en conformitat a la(s) següent(s) norma(s) o document(s) normatiu(s)</i>	
EN 60335-1:1994	
EN 60335-2-80:2003 EN 50366:2003	
EN 55014-1:2000 EN 61000-3-2:2000	
EN 55014-2:1997 EN 61000-3-3:1995	
Following the provisions of Directive(s)	
<i>Siguiendo las prescripciones de la(s) Directiva(s)</i> <i>Seguint les prescripcions de la(s) Directiva(s)</i>	
Low Voltage Directive CE/2006/95 and CE/93/68	
Directiva de Baja Tensión CE/2006/95 y CE/93/68 <i>Directiva de Basse tensió CE/2006/95 / CE/93/68</i>	
Electromagnetic Compatibility Directive 2004/108/CEE	
Directiva de Compatibilidad electromagnética 2004/108/CEE <i>Directiva de Compatibilitat electromagnètica 2004/108/CEE</i>	
	
Carlos Campderros	25/03/2009

Diese Bedienungsanleitung enthält technische Angaben und sicherheitsrelevante Hinweise.
Lesen Sie diese Anleitung vor der Montage und vor jeglicher Arbeit am Ventilator aufmerksam durch!
Soler & Palau haftet nicht für Schäden, die durch bestimmungswidrigen Gebrauch verursacht werden.