

Beschreibung

Kleinraum-Ventilatoren zum Einbau in Rohre oder Schächte NW 100

Das elegante und innovative Design verleiht diesem Ventilator ein einzigartiges Aussehen, das sich harmonisch jedem Ambiente anpasst.

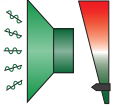
Der Einsatz des von S&P entwickelten und patentierten SILENT-BLOCKS garantiert auch bei dieser Lüfterserie einen leistungsstarken Betrieb, der für das menschliche Ohr kaum noch wahrnehmbar ist. Selbstverständlich wird mit einer Leistungsaufnahme von nur 8 W auch eine hervorragende Energieeffizienz erreicht.

Anwendungsbereiche

- Bäder
- Toiletten
- Vorratsräume
- Telefonzellen
- Andere kleine Räume



SILENT-BLOCK (S&P-Patent)



Bauweise

Gehäuse

- Schlagfester Kunststoff, weiß / silber
- Elektrischer Anschluss Unterputz

Lauftrad

- Halbradiale Bauweise
- Schlagfester Kunststoff, weiß / silber

Motoren

- Wechselstrom 1~230 V, 50 Hz
- Thermischer Überlastungsschutz
- Max. zulässige Umgebungstemperatur 40°C
- Schutzklasse II □ / IP 45
- Geschlossene Kugellager – wartungsfrei



Ausstattung

Ein kleines Extra mit großer Wirkung

Die in die Frontblende integrierte Farb-LED- Leiste (Produktions-Standard = blau) kann durch eine der im Lieferumfang enthaltenen weiteren 3 Leuchtleisten (gelb, grün, rot) problemlos und schnell ausgetauscht werden. Hierdurch wird eine optisch ansprechende Anpassung an das jeweilige Ambiente ermöglicht.

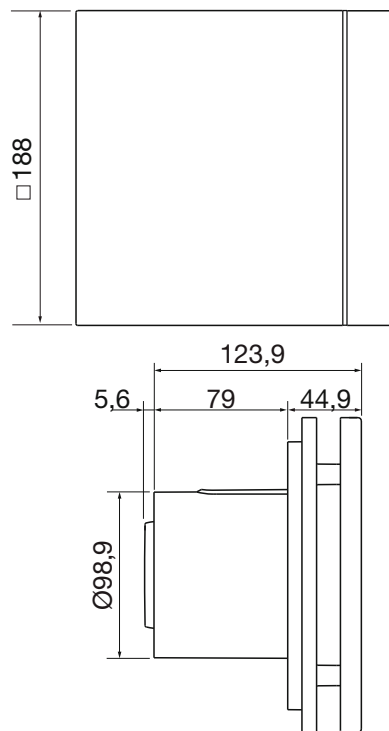


Modell	Betriebsleuchte	Rückluftsperr	Nachlauf einstellbar 1-30 min	Feuchtesteuerung	1 Satz Farb-LED-Leisten
SILENT-100 DESIGN CZ	•	•			•
SILENT-100 DESIGN CRZ	•	•	•		•
SILENT-100 DESIGN CHZ	•	•	•	•	•

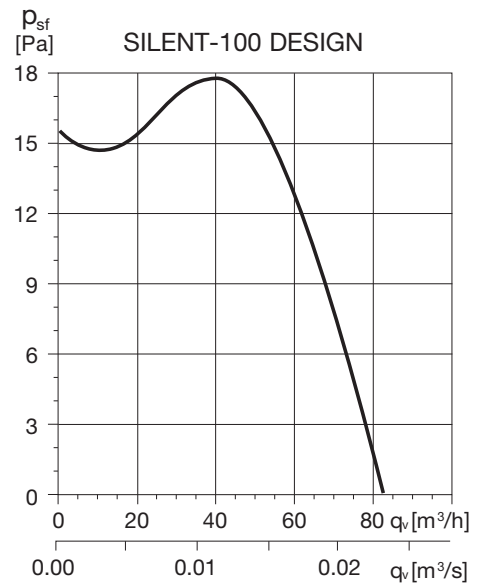
Technische Daten

Modell	Artikel Nr.	Drehzahl	Leistungsaufnahme	Motorstrom	Volumenstrom	Schalldruckpegel L _{PA} 3 m	Gewicht
		[min-1]	[W]	[A]	[m3/h]	[dB(A)]	[kg]
SILENT-100 DESIGN CZ	5210603100	2.100	8	0,07	80	26,5	0,65
SILENT-100 DESIGN CRZ	5210603200	2.100	8	0,07	80	26,5	0,65
SILENT-100 DESIGN CHZ	5210602000	2.100	8	0,07	80	26,5	0,65
SILENT-100 DESIGN SILVER CZ	5210603400	2.100	8	0,07	80	26,5	0,65
SILENT-100 DESIGN SILVER CRZ	5210603500	2.100	8	0,07	80	26,5	0,65
SILENT-100 DESIGN SILVER CHZ	5210603600	2.100	8	0,07	80	26,5	0,65

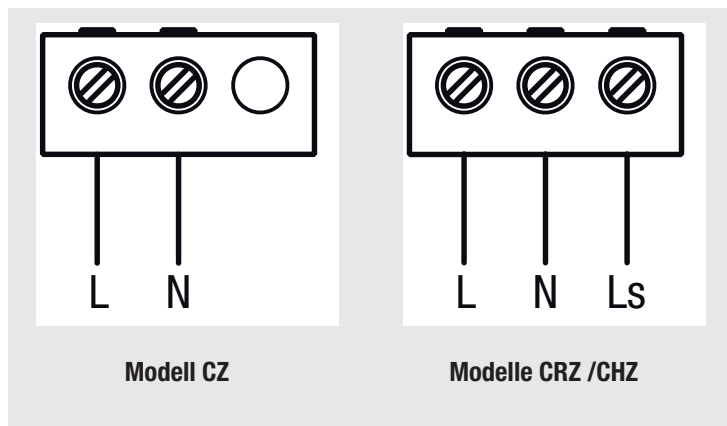
■ Abmessungen [mm]



■ Kennlinie



■ Anschlussschaltbilder



Zubehör	Lüftungsgitter für Außenabschluss	Verschlussklappe für Außenabschluss, weiß	Verschlussklappe für Außenabschluss, braun	Wandhülse NW 100	Nachlaufrelais
	LG-100	PER-100	PER-100 BR	TWH-100	ZR-7
	LG-100	PER-100	PER-100 BR	TWH-100	-
	LG-100	PER-100	PER-100 BR	TWH-100	-
	LG-100	PER-100	PER-100 BR	TWH-100	ZR-7
	LG-100	PER-100	PER-100 BR	TWH-100	-
	LG-100	PER-100	PER-100 BR	TWH-100	-

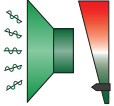
Beschreibung

Wandebau-Ventilatoren zur Montage in Rohre oder Schächte NW 150

Das elegante und innovative Design verleiht diesem Ventilator ein einzigartiges Aussehen, das sich harmonisch jedem Ambiente anpasst.

Der Einsatz des von S&P entwickelten und patentierten SILENT-BLOCKS garantiert auch bei dieser Lüfterserie einen leistungsstarken Betrieb, der für das menschliche Ohr kaum noch wahrnehmbar ist.

Selbstverständlich wird mit einer Leistungsaufnahme von nur 22 W auch eine hervorragende Energieeffizienz erreicht.



Anwendungsbereiche

- Bäder
- Toiletten
- Vorratsräume
- Aufenthaltsräume
- Büros
- Andere mittelgroße Räume



SILENT-BLOCK (S&P-Patent)

Bauweise

Gehäuse

- Schlagfester Kunststoff, weiß / silber
- Elektrischer Anschluss Unterputz

Lauftrad

- Halbradiale Bauweise
- Schlagfester Kunststoff, weiß / silber

Motoren

- Wechselstrom 1~230 V, 50 Hz
- Thermischer Überlastungsschutz
- Max. zulässige Umgebungstemperatur 40°C
- Schutzklasse II □ / IP 45
- Geschlossene Kugellager – wartungsfrei



Ausstattung

Ein kleines Extra mit großer Wirkung

Die in die Frontblende integrierte Farb-LED- Leiste (Produktions-Standard = blau) kann durch eine der im Lieferumfang enthaltenen weiteren 3 Leuchtleisten (gelb, grün, rot) problemlos und schnell ausgetauscht werden. Hierdurch wird eine optisch ansprechende Anpassung an das jeweilige Ambiente ermöglicht.

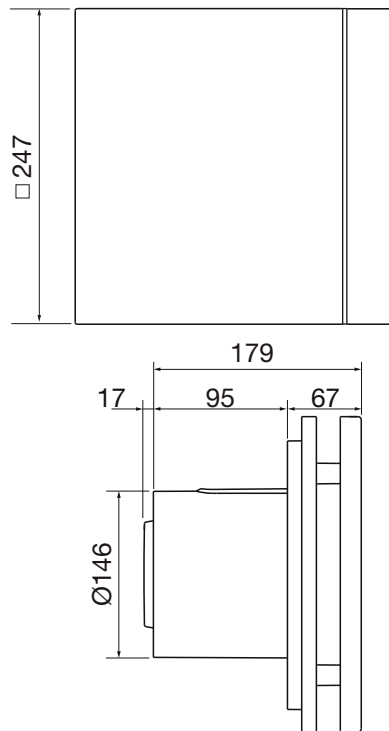


Modell	Betriebsleuchte	Rückluftsperr	Nachlauf einstellbar 1-30 min	Feuchtesteuerung	1 Satz Farb-LED-Leisten
SILENT-300 DESIGN CZ	•	•			•
SILENT-300 DESIGN CRZ	•	•	•		•
SILENT-300 DESIGN CHZ	•	•	•	•	•

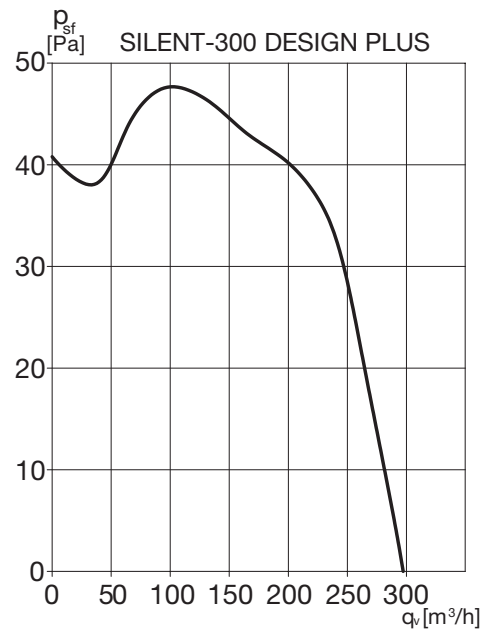
Technische Daten

Modell	Artikel Nr.	Drehzahl [min ⁻¹]	Leistungsaufnahme [W]	Motorstrom [A]	Volumenstrom [m ³ /h]	Schalldruckpegel L _{PA} 3 m [dB(A)]	Gewicht [kg]
SILENT-300 DESIGN CZ PLUS	5210622700	2125	22	0,1	300	42	1,9
SILENT-300 DESIGN CRZ PLUS	5210622800	2125	22	0,1	300	42	1,9
SILENT-300 DESIGN CHZ PLUS	5210622900	2125	22	0,1	300	42	1,9
SILENT-300 DESIGN SILVER CZ PLUS	5210623000	2125	22	0,1	300	42	1,9
SILENT-300 DESIGN SILVER CRZ PLUS	5210623100	2125	22	0,1	300	42	1,9
SILENT-300 DESIGN SILVER CHZ PLUS	5210623200	2125	22	0,1	300	42	1,9

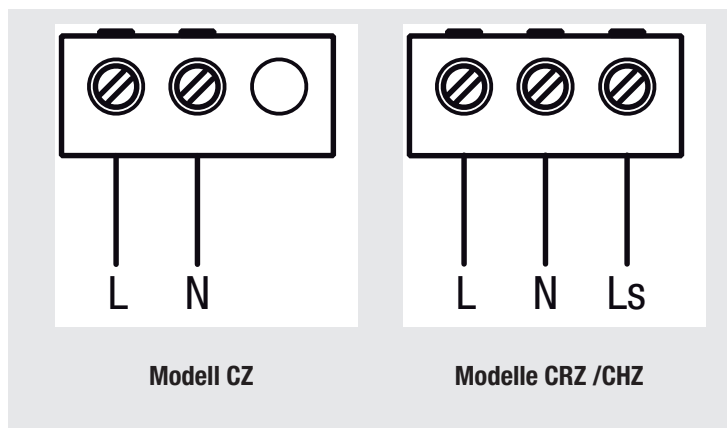
■ Abmessungen [mm]



■ Kennlinie



■ Anschlussschaltbilder



Zubehör

Lüftungsgitter für Außenabschluss

Verschlussklappe für Außenabschluss, weiß

Wandhülse NW 150

Nachlaufrelais

LG-150

PER-150

TWH-150

ZR-7

LG-150

PER-150

TWH-150

-

LG-150

PER-150

TWH-150

-

LG-150

PER-150

TWH-150

ZR-7

LG-150

PER-150

TWH-150

-

LG-150

PER-150

TWH-150

-