

Der Nyldübel für alle Baustoffe



BAUSTOFFE

- Beton
- Gipskarton - und Gipsfaserplatten
- Hochlochziegel
- Hohlblock aus Leichtbeton
- Hohldecken aus Ziegel und Beton
- Kalksand-Lochstein
- Kalksand-Vollstein
- Naturstein
- Porenbeton
- Spanplatten
- Vollgips-Platten
- Vollstein aus Leichtbeton
- Vollziegel

ZULASSUNGEN



VORTEILE

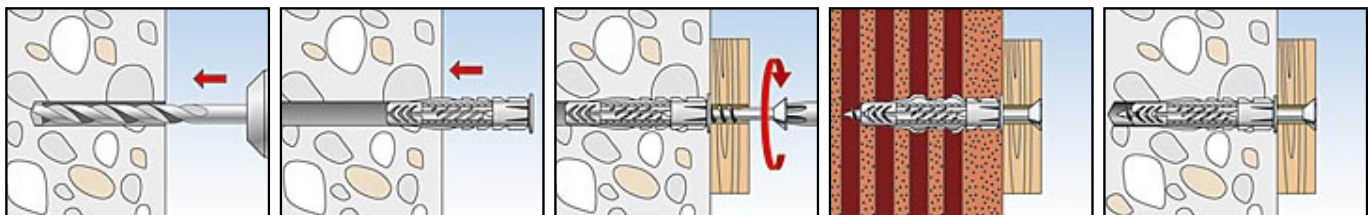
- Das universelle Funktionsprinzip (Verknoten oder Verspreizen) ermöglicht die Verwendung in allen Voll-, Loch- und Plattenbaustoffen. Daher ist der UX die richtige Wahl bei unbekanntem Verankerungsgrund.
- Die schrägen Verbindungsstege des UX sorgen für optimale Schraubenführung. Sägezahnförmige Verdrehungen verhindern das Mitdrehen im Bohrloch. Dadurch wird größtmögliche Montagesicherheit gewährleistet.
- Befestigungssets mit Schrauben, Ösen und Haken bieten die passende Lösung für alle Anwendungen.

ANWENDUNGEN

- Bilder
- Leuchten
- Sockelleisten
- leichte Hängeschränke
- Handtuchhalter
- leichte Spiegelschränke
- Gardinenschienen
- Waschtischbefestigungen
- TV-Konsolen
- Sanitär/Heizung/Klima-Befestigungen

FUNKTIONSWEISE

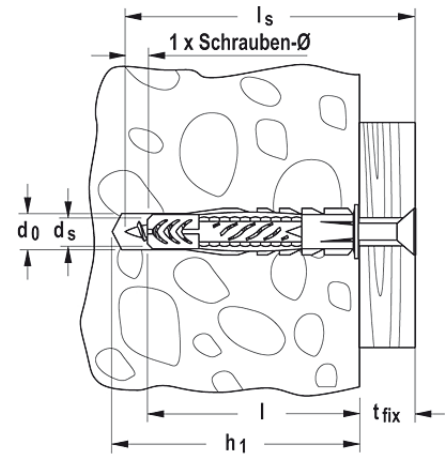
- Der UX mit Rand ist geeignet für die Vorsteckmontage, der UX ohne Rand für die Durchsteckmontage...
- Beim Eindrehen der Schraube verspreizt der UX im Vollbaustoff und verknotet im Hohlraum.
- Die erforderliche Schraubenlänge ergibt sich aus Dübellänge + Anbauteildicke + 1 x Schraubendurchmesser.
- Geeignet für Holz- und Spanplattenschrauben sowie Stockschraben.
- Bei Plattenbaustoffen darf der gewindelose Teil der Schraube nicht länger als das Anbauteil sein und es ist der UX mit Rand zu verwenden.
- Der Randabstand muss mindestens eine Dübellänge betragen.



TECHNISCHE DATEN



Universaldübel UX



Kunststoff

Typ	Art.-Nr.	Bohrerenddurchmesser d_0 [mm]	min. Bohrlochtiefe h_1 [mm]	min. Plattendicke d_0 [mm]	Dübellänge l [mm]	Verkaufseinheit [Stück]
UX 5 x 30	094721	5	40	9,5	30	100
UX 5 x 30 R	094722	5	40	9,5	30	100
UX 6 x 35	062754	6	45	9,5	35	100
UX 6 x 35 R	062756	6	45	9,5	35	100
UX 6 x 35R S/20	094758	6	65	9,5	35	25
UX 6 x 50	072094	6	60	9,5	50	100
UX 6 x 50 R	072095	6	60	9,5	50	100
UX 6 x 50R S/20	094759	6	80	9,5	50	25
UX 8 x 40 R	505483	8	50	9,5	40	100
UX 8 x 50	077869	8	60	9,5	50	100
UX 8 x 50 R	077870	8	60	9,5	50	100
UX 8 x 50R S/15	094762	8	75	9,5	50	25
UX 8 x 50R S/25	094760	8	85	9,5	50	25
UX 10 x 60	077871	10	75	12,5	60	50
UX 10 x 60 R	077872	10	75	12,5	60	50
UX 10 x 60 S/20	094761	10	90	12,5	60	10
UX 12 x 70	062758	12	85		70	25
UX 14 x 75	062757	14	95		75	20

LASTEN

Universaldübel UX

Höchste empfohlene Lasten¹⁾ eines Einzeldübels.

Lastwerte gelten bei Verwendung von Holzschrauben mit den angegebenen Durchmessern

Typ		UX5	UX6	UX6 x 50	UX8	UX10	UX12	UX14	
Schraubendurchmesser	Ø [mm]	4	5	5	6	8	10	12	
Empfohlene Last im jeweiligen Baustoff F_{empf}²⁾									
Beton	≥ C 20/25	[kN]	0,30	0,40	0,60	0,60	1,00	1,50	1,80
Vollziegel	≥ Mz 12	[kN]	0,20	0,20	0,30	0,30	0,50	0,70	0,80
Kalksandlochstein	≥ KSL 12	[kN]	0,30	0,40	0,40	0,50	0,60	0,80	0,80
Hochlochziegel	≥ Hlz 12	[kN]	0,20	0,20	0,20	0,20	0,20	0,30	0,40
Porenbeton	≥ PB4, PP4 (G4)	[kN]	0,15	0,20	0,20	0,30	0,40	0,60	0,70
Gipskartonplatte	12,5 mm	[kN]	0,10	0,10	0,10	0,10	0,10	-	-
Gipskartonplatte	25 mm	[kN]	0,10	0,15	0,15	0,15	0,15	-	-
Gipsfaserplatte	(Fermacell)	[kN]	0,20	0,20	0,20	0,20	0,25	-	-
Gipsbauplatte	ρ ≥ 0,9 kg/dm ³	[kN]	-	-	-	0,15	0,35	0,45	0,50

¹⁾ Beinhaltet den Sicherheitsfaktor 7.

²⁾ Gültig für Zuglast, Querlast und Schrägzug unter jedem Winkel.