

Datenblatt

Best.-Nr. und Preise: siehe Preisliste



VITOCELL 100-H Typ CHA

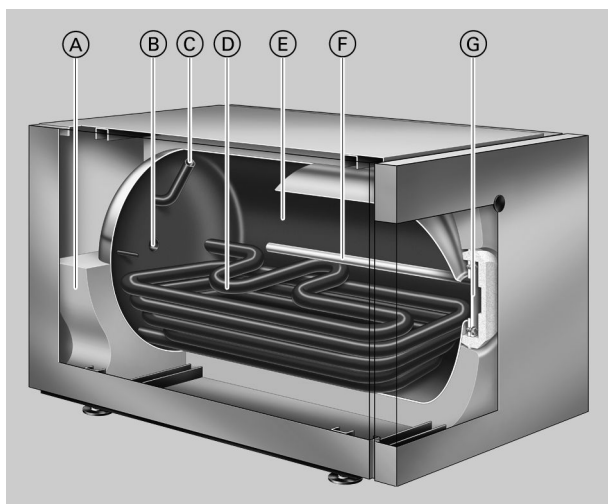
Liegender Speicher-Wassererwärmer aus **Stahl**
mit Ceraprotect-Emallierung

Produktinformation

Die Lösung für kostengünstige Trinkwassererwärmung. Den Vitocell 100-H gibt es liegend mit bis zu 200 Litern Wasserinhalt.

Die Vorteile auf einen Blick

- Korrosionsgeschützter Speicherbehälter aus Stahl mit Ceraprotect-Emaillierung. Zusätzlicher kathodischer Schutz über Magnesiumanode, Fremdstromanode als Zubehör lieferbar.
- Aufheizung des gesamten Wasserinhalts über tief bis zum Speicherboden geführte Heizwendel.
- Hoher Warmwasserkomfort durch schnelle, gleichmäßige Aufheizung über groß dimensionierte Heizflächen.
- Geringe Wärmeverluste durch hochwirksame Rundum-Wärmedämmung.



- Ⓐ Hochwirksame Rundum-Wärmedämmung aus Polyurethan-Hartschaum
- Ⓑ Zirkulation
- Ⓒ Warmwasser
- Ⓓ Heizwendel bis ganz nach unten zum Speicherboden geführt – der Speicher-Wassererwärmer ist somit voll beheizt
- Ⓔ Speicherbehälter aus Stahl mit Ceraprotect-Emaillierung
- Ⓕ Magnesiumanode
- Ⓖ Besichtigungs- und Reinigungsöffnung

Technische Angaben

Zur Trinkwassererwärmung in Verbindung mit Heizkesseln

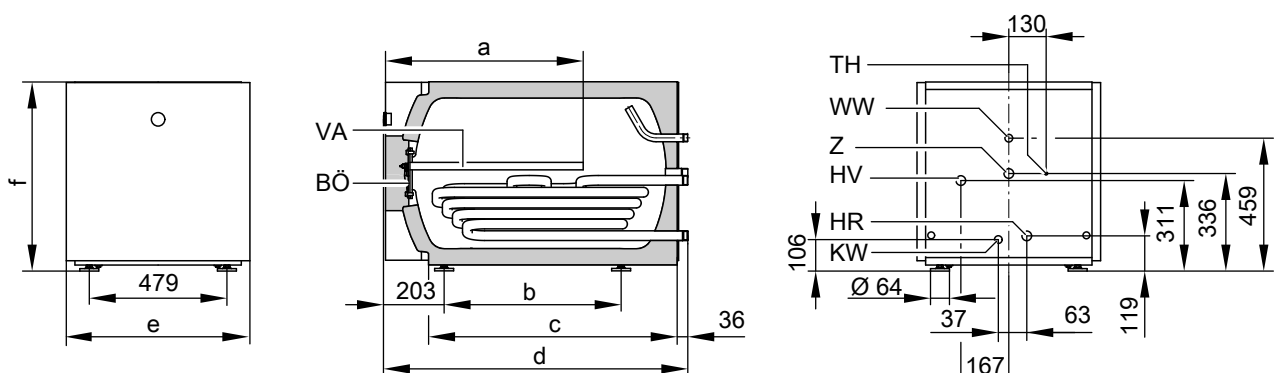
Geeignet für Anlagen mit

- Heizwasser-Vorlauftemperatur bis **110 °C**
- Trinkwassertemperatur bis **95 °C**
- **heizwasserseitigem** Betriebsdruck bis **10 bar (1,0 MPa)**
- **trinkwasserseitigem** Betriebsdruck bis **10 bar (1,0 MPa)**

Typ			CHA	CHA	CHA
Speicherinhalt	l		130	160	200
DIN-Register-Nummer			9W243/11–13 MC/E		
Dauerleistung bei Trinkwassererwärmung von 10 auf 45 °C und Heizwasser-Vorlauftemperatur von ... bei unten aufgeführtem Heizwasserdurchsatz	90 °C	kW	28	33	42
		l/h	688	810	1032
	80 °C	kW	23	28	32
		l/h	565	688	786
70 °C	kW	19	22	26	
	l/h	466	540	638	
60 °C	kW	14	16	18	
	l/h	344	393	442	
Dauerleistung bei Trinkwassererwärmung von 10 auf 60 °C und Heizwasser-Vorlauftemperatur von ... bei unten aufgeführtem Heizwasserdurchsatz	90 °C	kW	27	32	38
		l/h	464	550	653
	80 °C	kW	20	24	29
		l/h	344	412	498
70 °C	kW	14	17	19	
	l/h	241	292	326	
Heizwasserdurchsatz für die angegebenen Dauerleistungen	m ³ /h		3,0	3,0	3,0
Bereitschaftswärmeaufwand nach EN 12897:2006 Q _{ST} bei 45 K Temp.-Differenz	kWh/24 h		1,15	1,29	1,34
Gesamtabmessungen					
Gesamtlänge d	mm		907	1052	1216
Gesamtbreite e	mm		640	640	640
Gesamthöhe f	mm		654	654	654
Gewicht Speicher-Wassererwärmer mit Wärmedämmung	kg		90	103	116
Heizwasserinhalt	l		5,5	7	8
Heizfläche	m ²		0,8	1	1,2
Anschlüsse (Außengewinde)					
Heizwasservor- und -rücklauf	R		1	1	1
Kaltwasser, Warmwasser	R		¾	¾	¾
Zirkulation	R		1	1	1
Energieeffizienzklasse			B	B	B

Hinweis zur Dauerleistung

Bei der Planung mit der angegebenen bzw. ermittelten Dauerleistung die entsprechende Umwälzpumpe einplanen. Die angegebene Dauerleistung wird nur dann erreicht wenn die Nenn-Wärmeleistung des Heizkessels \geq der Dauerleistung ist.



BÖ Besichtigungs- und Reinigungsöffnung
HR Heizwasserrücklauf
HV Heizwasservorlauf
KW Kaltwasser

TH Tauchhülse für Speichertempersensor bzw. Temperaturregler (Innendurchmesser 7 mm).
VA Magnesium-Schutzanode

Technische Angaben (Fortsetzung)

WW Warmwasser
Z Zirkulation

Speicherinhalt	I	130	160	200
a	mm	200	250	300
b	mm	471	616	780
c	mm	721	866	1030
d	mm	907	1052	1216
e	mm	640	640	640
f	mm	654	654	654

Maß a: Mindestwandabstand zum Aus-/Einbau der Magnesium-Schutzanode.

Leistungskennzahl N_L

nach DIN 4708

Speicherbevorratungstemperatur T_{sp} = Kaltwassereinflauftemperatur +

50 K ^{+5 K/-0 K}

Speicherinhalt	I	130	160	200
Leistungskennzahl N_L				
bei Heizwasser-Vorlauftemperatur				
90 °C		1,3	2,2	3,5
80 °C		1,3	2,2	3,5
70 °C		1,1	1,6	2,5

Hinweis zur Leistungskennzahl N_L

Die Leistungskennzahl N_L ändert sich mit der Speicherbevorratungstemperatur T_{sp} .

Richtwerte

- $T_{sp} = 60 \text{ °C} \rightarrow 1,0 \times N_L$
- $T_{sp} = 55 \text{ °C} \rightarrow 0,75 \times N_L$
- $T_{sp} = 50 \text{ °C} \rightarrow 0,55 \times N_L$
- $T_{sp} = 45 \text{ °C} \rightarrow 0,3 \times N_L$

Kurzzeitleistung (während 10 Minuten)

Bezogen auf die Leistungskennzahl N_L Trinkwassererwärmung von 10 auf 45 °C

Speicherinhalt	I	130	160	200
Kurzzeitleistung (l/10 min)				
bei Heizwasser-Vorlauftemperatur				
90 °C		159	199	246
80 °C		159	199	246
70 °C		148	173	210

Max. Zapfmenge (während 10 Minuten)

Bezogen auf die Leistungskennzahl N_L

Mit Nachheizung

Trinkwassererwärmung von 10 auf 45 °C

Speicherinhalt	I	130	160	200
Max. Zapfmenge (l/min)				
bei Heizwasser-Vorlauftemperatur				
90 °C		16	20	24
80 °C		16	20	24
70 °C		15	17	21

Zapfbare Wassermenge

Speichervolumen auf 60 °C aufgeheizt

Ohne Nachheizung

Speicherinhalt	I	130	160	200
Zapfrate	l/min	10	10	10
Zapfbare Wassermenge	l	100	145	180
Wasser mit $t = 60 \text{ °C}$ (konstant)				

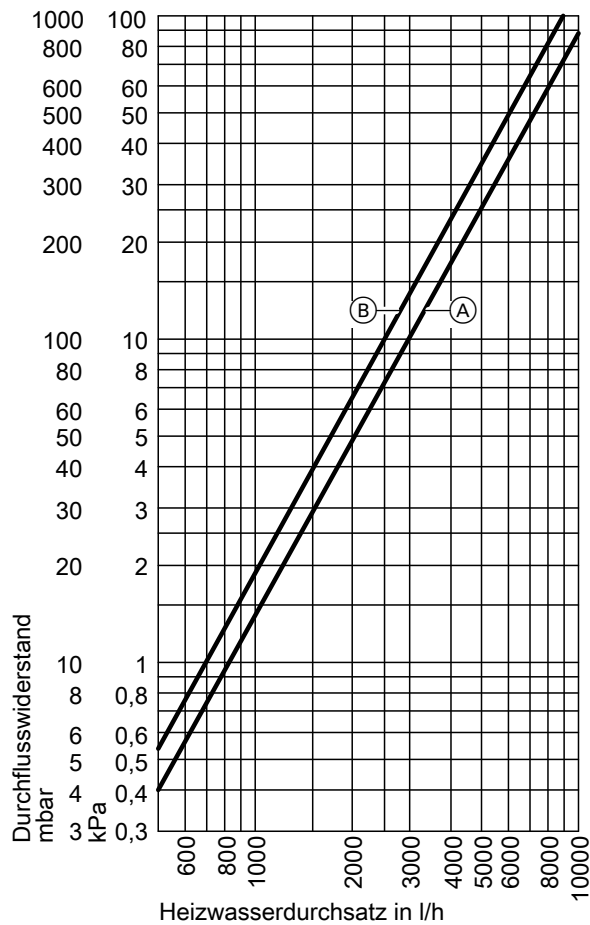
Technische Angaben (Fortsetzung)

Aufheizzeit

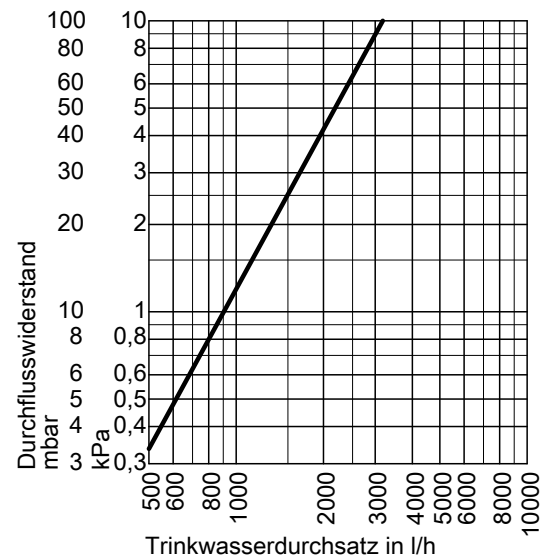
Die aufgeführten Aufheizzeiten werden erreicht, wenn die max. Dauerleistung des Speicher-Wasssererwärmers bei der jeweiligen Vorlauf-temperatur und der Trinkwassererwärmung von 10 auf 60 °C zur Verfügung gestellt wird.

Speicherinhalt	l		
	130	160	200
Aufheizzeit (min) bei Heizwasser-Vorlauf-temperatur			
90 °C	20	19	18
80 °C	25	26	25
70 °C	34	34	32

Heizwasserseitiger Durchflusswiderstand



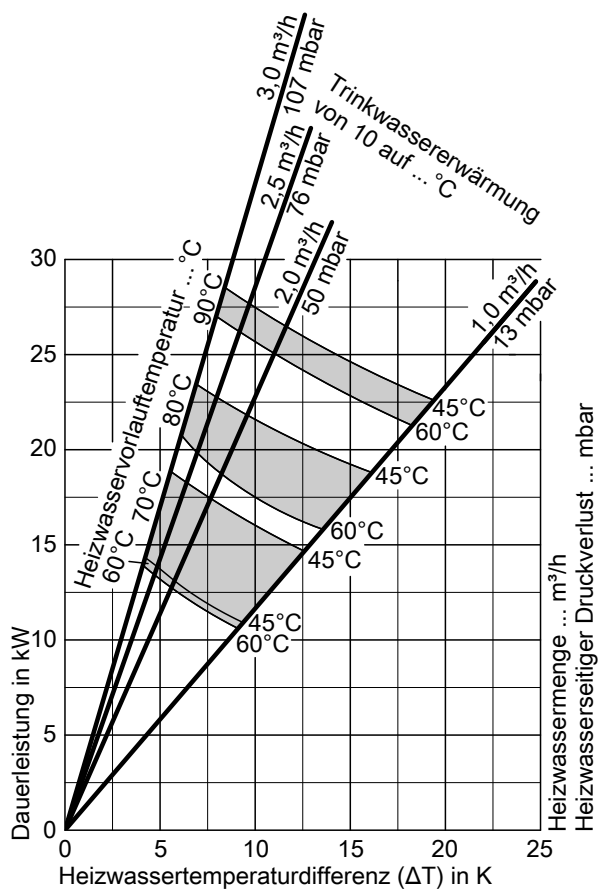
Trinkwasserseitiger Durchflusswiderstand



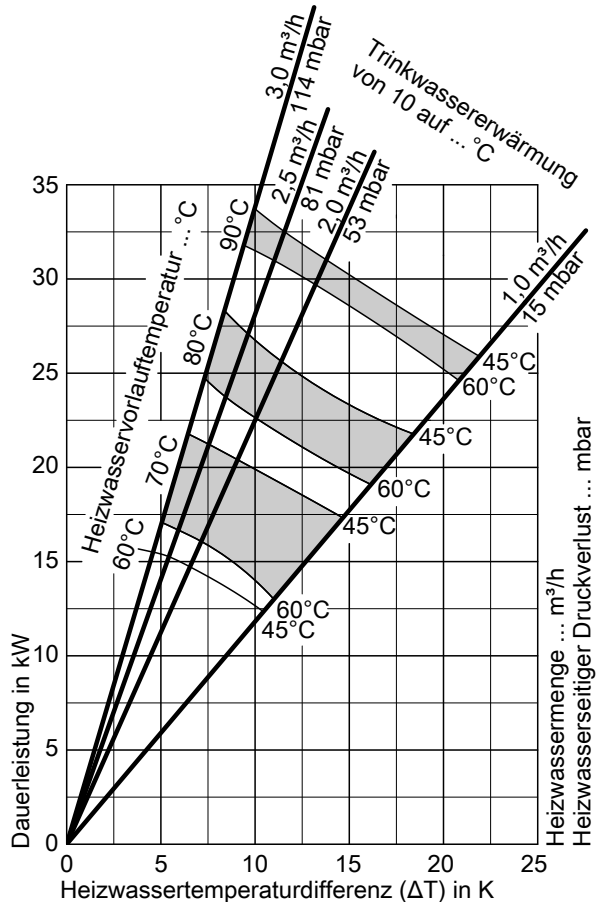
- Ⓐ 130 Liter Speicherinhalt
- Ⓑ 160 und 200 Liter Speicherinhalt

Dauerleistung

Vitocell 100-H mit 130 Liter Inhalt

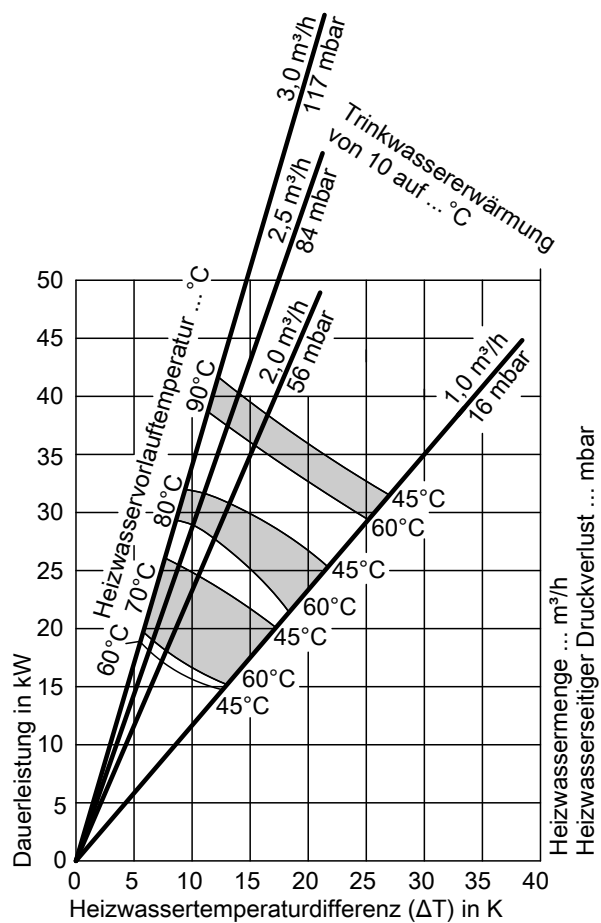


Vitocell 100-H mit 160 Liter Inhalt



Technische Angaben (Fortsetzung)

Vitocell 100-H mit 200 Liter Inhalt



Auslieferungszustand

Vitocell 100-H, Typ CHA

130, 160 und 200 Liter Inhalt

Speicher-Wassererwärmer aus Stahl, mit Ceraprotect-Emaillierung.

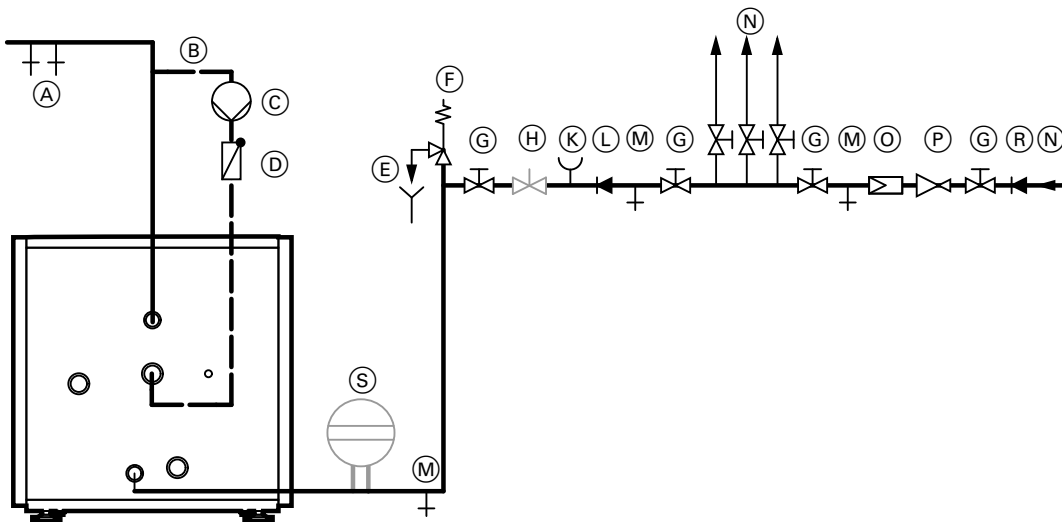
- eingebaute Magnesium-Schutzanode
- angebaute Wärmedämmung aus PUR-Hartschaum
- eingeschweißte Tauchhülse (Innendurchmesser 7 mm) für Speichertemperatursensor bzw. Temperaturregler und
- eingeschraubte Stellfüße

Farbe des epoxidharzbeschichteten Blechmantels vitosilber.

Planungshinweise

Trinkwasserseitiger Anschluss

Anschluss nach DIN 1988



- | | |
|---|--|
| (A) Warmwasser | (K) Manometeranschluss |
| (B) Zirkulationsleitung | (L) Rückflussverhinderer |
| (C) Zirkulationspumpe | (M) Entleerung |
| (D) Rückschlagklappe, federbelastet | (N) Kaltwasser |
| (E) Beobachtbare Mündung der Ausblaseleitung | (O) Trinkwasserfilter |
| (F) Sicherheitsventil | (P) Druckminderer |
| (G) Absperrventil | (R) Rückflussverhinderer/Rohrtrenner |
| (H) Durchflussregulierventil
(Einbau und Einstellung des max. Wasserdurchflusses entsprechend der 10-Minuten-Leistung des Speicher-Wassererwärmers (siehe Seite 4) wird empfohlen) | (S) Membran-Druckausdehnungsgefäß, trinkwassergeeignet |

Das Sicherheitsventil muss eingebaut werden.

Empfehlung: Sicherheitsventil über Speicheroberkante montieren. Dadurch ist es vor Verschmutzung, Verkalkung und hoher Temperatur geschützt. Bei Arbeiten am Sicherheitsventil braucht außerdem der Speicher-Wassererwärmer nicht entleert zu werden.

Gewährleistung

Unsere Gewährleistung für Speicher-Wassererwärmer setzt voraus, dass das aufzuheizende Wasser Trinkwasserqualität entsprechend der gültigen Trinkwasserverordnung hat und vorhandene Wasseraufbereitungsanlagen mängelfrei arbeiten.

Wärmeübertragungsfläche

Die korrosionsbeständige, gesicherte Wärmeübertragungsfläche (Trinkwasser/Wärmeträger) entspricht der Ausführung C nach DIN 1988-200.

Vitocell 100-H als untergestellter Speicher-Wassererwärmer

Bitte beachten, dass nur die in der Preisliste angegebenen Kessel-Speicher-Kombinationen möglich sind.

Planungshinweise (Fortsetzung)

Bestimmungsgemäße Verwendung

Das Gerät darf bestimmungsgemäß nur in geschlossenen Systemen gemäß EN 12828 / DIN 1988 bzw. Solaranlagen gemäß EN 12977 unter Berücksichtigung der zugehörigen Montage-, Service- und Bedienungsanleitungen installiert und betrieben werden. Speicher-Wassererwärmer sind ausschließlich für die Bevorratung und Erwärmung von Wasser in Trinkwasserqualität, Heizwasser-Pufferspeicher ausschließlich für Füllwasser in Trinkwasserqualität vorgesehen. Sonnenkollektoren sind nur mit vom Hersteller freigegebenen Wärmeträgermedien zu betreiben.

Die bestimmungsgemäße Verwendung setzt voraus, dass eine ortsfeste Installation in Verbindung mit anlagenspezifischen und zugelassenen Komponenten vorgenommen wurde.

Die gewerbliche oder industrielle Verwendung zu einem anderen Zweck, als zur Gebäudeheizung oder Trinkwassererwärmung, gilt als nicht bestimmungsgemäß.

Darüber hinausgehende Verwendung ist vom Hersteller fallweise freizugeben.

Fehlgebrauch des Gerätes bzw. unsachgemäße Bedienung (z. B. durch Öffnen des Gerätes durch den Anlagenbetreiber) ist untersagt und führt zum Haftungsausschluss.

Fehlgebrauch liegt auch vor, wenn Komponenten des Systems in ihrer bestimmungsgemäßen Funktion verändert werden (z. B. durch direkte Trinkwassererwärmung im Kollektor).

Die gesetzlichen Bestimmungen, insbesondere zur Trinkwasserhygiene, sind einzuhalten.

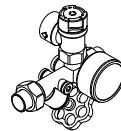
Zubehör

Sicherheitsgruppe nach DIN 1988

- 10 bar (1,0 MPa): **Best.-Nr. 7219 722**
- **A** 6 bar (0,6 MPa): **Best.-Nr. 7265 023**
- DN 15/R ¾
- Max. Beheizungsleistung: 75 kW

Bestandteile:

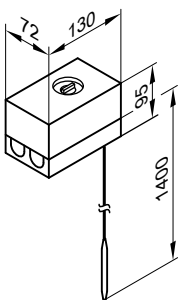
- Absperrventil
- Rückflussverhinderer und Prüfstutzen
- Manometeranschluss-Stutzen
- Membran-Sicherheitsventil



Temperaturregler

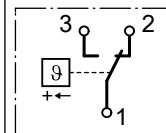
Best.-Nr. 7151 989

- Mit einem thermostatischen System
- Mit Einstellknopf außen am Gehäuse
- Ohne Tauchhülse
Bei Viessmann Speicher-Wassererwärmern ist die Tauchhülse im Lieferumfang enthalten.
- Mit Hutschiene zum Anbau an den Speicher-Wassererwärmer oder an die Wand



Technische Daten

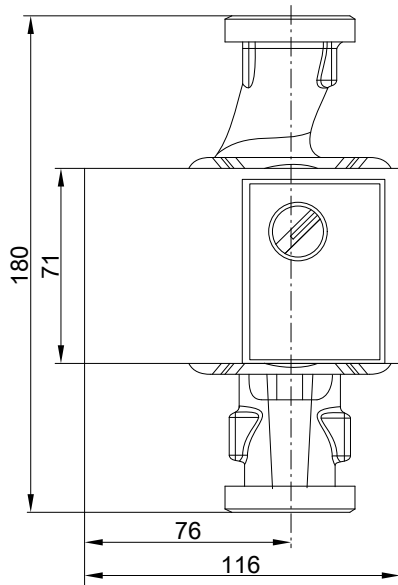
Anschluss	3-adrige Leitung mit einem Leiterquerschnitt von 1,5 mm ²
Schutzart	IP 41 gemäß EN 60529
Einstellbereich	30 bis 60 °C, umstellbar bis 110 °C
Schaltdifferenz	max. 11 K
Schaltleistung	6(1,5) A 250 V~
Schaltfunktion	Bei steigender Temperatur von 2 auf 3



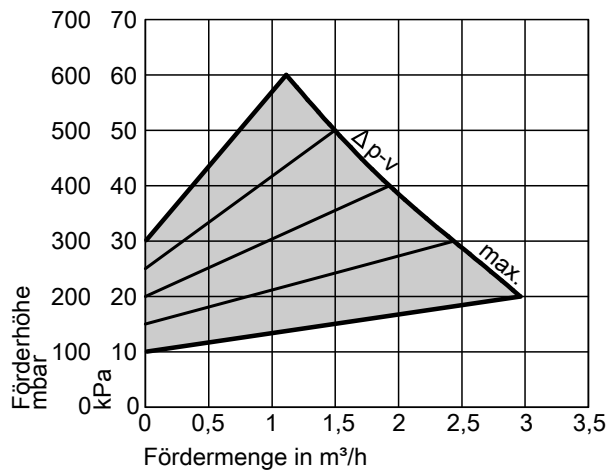
DIN Reg.-Nr.	DIN TR 1168
--------------	-------------

Umwälzpumpe zur Speicherbeheizung

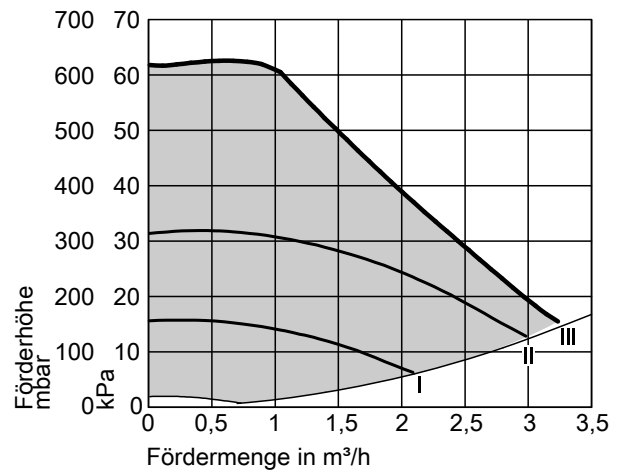
Best.-Nr. 7172 611 und 7172 612



Best.-Nr.	7172 611	7172 612
Pumpentyp	Yonos PARA 25/6	Yonos PARA 30/6
Spannung	V~ 230	230
Leistungsaufnahme	W 3-45	3-45
Anschluss	G 1½	2
Anschlussleitung für Heizkessel	m 5,0 bis 40 kW	5,0 von 40 bis 70 kW



Δp-v (variabel)



Δp-c (konstant)



Technische Änderungen vorbehalten!

Viessmann Werke GmbH & Co KG
D-35107 Allendorf
Telefon: 0 64 52 70-0
Telefax: 0 64 52 70-27 80
www.viessmann.de

5368 752