

Montage- und Serviceanleitung für die Fachkraft

VIESMANN

Vitodens 200-W
Typ B2HA, 49 und 60 kW
Gas-Brennwert-Wandgerät
Erdgas-Ausführung

Gültigkeitshinweise siehe letzte Seite



VITODENS 200-W



Sicherheitshinweise



Bitte befolgen Sie diese Sicherheitshinweise genau, um Gefahren und Schäden für Menschen und Sachwerte auszuschließen.

Erläuterung der Sicherheitshinweise



Gefahr

Dieses Zeichen warnt vor Personenschäden.



Achtung

Dieses Zeichen warnt vor Sach- und Umweltschäden.

Hinweis

Angaben mit dem Wort *Hinweis* enthalten Zusatzinformationen.

Zielgruppe

Diese Anleitung richtet sich ausschließlich an autorisierte Fachkräfte.

- Arbeiten an Gasinstallationen dürfen nur von Installateuren durchgeführt werden, die vom zuständigen Gasversorgungsunternehmen dazu berechtigt sind.
- Elektroarbeiten dürfen nur von Elektrofachkräften durchgeführt werden.
- Die erstmalige Inbetriebnahme hat durch den Ersteller der Anlage oder einen von ihm benannten Fachkundigen zu erfolgen.

Zu beachtende Vorschriften

- Nationale Installationsvorschriften
- Gesetzliche Vorschriften zur Unfallverhütung
- Gesetzlichen Vorschriften zum Umweltschutz
- Berufsgenossenschaftliche Bestimmungen
- Einschlägige Sicherheitsbestimmungen der DIN, EN, DVGW, TRGI, TRF und VDE
 - Ⓐ ÖNORM, EN, ÖVGW-TR Gas, ÖVGW-TRF und ÖVE
 - Ⓞ SEV, SUVA, SVGW, SVTI, SWKI, VKF und EKAS-Richtlinie 1942: Flüssiggas, Teil 2

Sicherheitshinweise für Arbeiten an der Anlage

Arbeiten an der Anlage

- Bei Brennstoff Gas den Gasabsperrrhahn schließen und gegen unbeabsichtigtes Öffnen sichern.
- Anlage spannungsfrei schalten, z. B. an der separaten Sicherung oder einem Hauptschalter, und auf Spannungsfreiheit prüfen.
- Anlage gegen Wiedereinschalten sichern.



Gefahr

Heiße Oberflächen können Verbrennungen zur Folge haben.

- Gerät vor Wartungs- und Servicearbeiten ausschalten und abkühlen lassen.
- Heiße Oberflächen an Heizkessel, Brenner, Abgassystem und Verrohrung nicht berühren.



Achtung

Durch elektrostatische Entladung können elektronische Baugruppen beschädigt werden. Vor den Arbeiten geerdete Objekte berühren, z. B. Heizungs- oder Wasserrohre, um die statische Aufladung abzuleiten.

Instandsetzungsarbeiten



Achtung

Die Instandsetzung von Bauteilen mit sicherheitstechnischer Funktion gefährdet den sicheren Betrieb der Anlage. Defekte Bauteile müssen durch Viessmann Originalteile ersetzt werden.

Zusatzkomponenten, Ersatz- und Verschleißteile



Achtung

Ersatz- und Verschleißteile, die nicht mit der Anlage geprüft wurden, können die Funktion beeinträchtigen. Der Einbau nicht zugelassener Komponenten sowie nicht genehmigte Änderungen und Umbauten können die Sicherheit beeinträchtigen und die Gewährleistung einschränken. Bei Austausch ausschließlich Viessmann Originalteile oder von Viessmann freigegebene Ersatzteile verwenden.

Sicherheitshinweise für den Betrieb der Anlage

Verhalten bei Gasgeruch



Gefahr

Austretendes Gas kann zu Explosionen führen, die schwerste Verletzungen zur Folge haben.

- Nicht rauchen! Offenes Feuer und Funkenbildung verhindern. Niemals Schalter von Licht und Elektrogeräten betätigen.
- Gasabsperrrhahn schließen.
- Fenster und Türen öffnen.
- Personen aus der Gefahrenzone entfernen.
- Gas- und Elektroversorgungsunternehmen von außerhalb des Gebäudes benachrichtigen.
- Stromversorgung zum Gebäude von sicherer Stelle (außerhalb des Gebäudes) unterbrechen lassen.

Sicherheitshinweise (Fortsetzung)

Verhalten bei Abgasgeruch



Gefahr

Abgase können zu lebensbedrohenden Vergiftungen führen.

- Heizungsanlage außer Betrieb nehmen.
- Aufstellort belüften.
- Türen zu Wohnräumen schließen, um eine Verbreitung der Abgase zu vermeiden.

Verhalten bei Wasseraustritt aus dem Gerät



Gefahr

Bei Wasseraustritt aus dem Gerät besteht die Gefahr eines Stromschlags. Heizungsanlage an der externen Trennvorrichtung ausschalten (z. B. Sicherungskasten, Hausstromverteilung).

Abgasanlagen und Verbrennungsluft

Sicherstellen, dass Abgasanlagen frei sind und nicht verschlossen werden können, z. B. durch Kondenswasser-Ansammlungen oder äußere Einflüsse. Ausreichende Versorgung mit Verbrennungsluft gewährleisten.

Anlagenbetreiber einweisen, dass nachträgliche Änderungen an den baulichen Gegebenheiten nicht zulässig sind (z. B. Leitungsverlegung, Verkleidungen oder Trennwände).



Gefahr

Undichte oder verstopfte Abgasanlagen oder unzureichende Zufuhr der Verbrennungsluft verursachen lebensbedrohliche Vergiftungen durch Kohlenmonoxid im Abgas.

Ordnungsgemäße Funktion der Abgasanlage sicherstellen. Öffnungen für Verbrennungsluftzufuhr dürfen nicht verschließbar sein.

Abluftgeräte

Bei Betrieb von Geräten mit Ablufführung ins Freie (Dunstabzugshauben, Abluftgeräte, Klimageräte) kann durch die Absaugung ein Unterdruck entstehen. Bei gleichzeitigem Betrieb des Heizkessels kann es zum Rückstrom von Abgasen kommen.



Gefahr

Gleichzeitiger Betrieb des Heizkessels mit Geräten mit Ablufführung ins Freie kann durch Rückstrom von Abgasen lebensbedrohende Vergiftungen zur Folge haben.

Verriegelungsschaltung einbauen oder durch geeignete Maßnahmen für ausreichende Zufuhr von Verbrennungsluft sorgen.

Inhaltsverzeichnis		
1. Information	Warnhinweise nach GB25034-2010	6
	Entsorgung der Verpackung	6
	Symbole	7
	Bestimmungsgemäße Verwendung	7
	Produktinformation	8
	■ Vitodens 200-W, Typ B2HA	8
2. Montagevorbereitung	9
3. Montageablauf	Heizkessel anbauen und Anschlüsse montieren	11
	■ Wandhalterung anbauen	11
	■ Heizkessel an Wandhalterung hängen und ausrichten	12
	Heizwasserseitiger Anschluss	13
	Abgasanschluss	13
	Kondenswasseranschluss	14
	Gasanschluss	14
	Regelungsgehäuse öffnen	14
	Elektrische Anschlüsse	16
	■ Umwälzpumpe an Stecker 20	17
	■ Umwälzpumpe an Stecker 21	19
	■ Externe Anforderung über Schaltkontakt	19
	■ Externe Anforderung über 0 – 10 V-Eingang	20
	■ Externes Sperren über Schaltkontakt	21
	■ Außentemperatursensor 1	21
	■ Netzanschluss Zubehör an Stecker 96 (230 V ~)	22
	■ Netzanschluss 40	23
	■ Anschlussleitungen verlegen	24
	Regelungsgehäuse schließen und Bedieneinheit einsetzen	25
4. Erstinbetriebnahme, Inspektion, Wartung	Arbeitsschritte - Erstinbetriebnahme, Inspektion und Wartung	26
5. Codierung 1	Codierebene 1 aufrufen	50
	Allgemein/Gruppe „1“	50
	Kessel/Gruppe „2“	52
	Warmwasser/Gruppe „3“	53
	Solar/Gruppe „4“	53
	Heizkreis 1, Heizkreis 2, Heizkreis 3/Gruppe „5“	54
6. Codierung 2	Codierebene 2 aufrufen	60
	Allgemein/Gruppe „1“	60
	Kessel/Gruppe „2“	66
	Warmwasser/Gruppe „3“	67
	Solar/Gruppe „4“	68
	Heizkreis 1, Heizkreis 2, Heizkreis 3/Gruppe „5“	71
7. Diagnose und Serviceabfragen	Service-Ebene	77
	Diagnose	78
	■ Betriebsdaten	78
	■ Kurzabfrage	78
	Ausgänge prüfen (Relaistest)	81
	■ Regelung für witterungsgeführten Betrieb	81
	■ Regelung für angehobenen Betrieb	82
8. Störungsbehebung	Störungsanzeige	83
	■ Regelung für witterungsgeführten Betrieb	83
	■ Regelung für angehobenen Betrieb	83
	Störungscodes	84

	Instandsetzung	94
	■ Außentemperatursensor prüfen (Regelung für witterungsgeführten Betrieb)	94
	■ Kesseltemperatursensoren, Speichertemperatursensor oder Vorlauf-temperatursensor für hydr. Weiche prüfen	95
	■ Abgastemperatursensor prüfen	96
	■ Sicherung prüfen	97
	■ Erweiterungssatz Mischer	97
	■ Vitotronic 200-H prüfen (Zubehör)	98
9. Einzelteillisten	Übersicht der Baugruppen	99
	Baugruppe Gehäuse	100
	Baugruppe Wärmezelle	102
	Baugruppe Brenner	104
	Baugruppe Hydraulik	106
	Baugruppe Regelung	108
	Baugruppe Sonstige	110
10. Funktionsbeschreibung	Regelung für angehobenen Betrieb	112
	■ Heizbetrieb	112
	■ Warmwasserbereitung	112
	Regelung für witterungsgeführten Betrieb	112
	■ Heizbetrieb	113
	■ Warmwasserbereitung	113
	■ Zusatzaufheizung Trinkwasser	113
	Interne Erweiterungen (Zubehör)	114
	■ Interne Erweiterung H1	114
	■ Interne Erweiterung H2	115
	Externe Erweiterungen (Zubehör)	116
	■ Erweiterung AM1	116
	■ Erweiterung EA1	117
	Regelungsfunktionen	118
	■ Externe Betriebsprogramm-Umschaltung	118
	■ Externes Sperren	119
	■ Externes Anfordern	119
	■ Entlüftungsprogramm	120
	■ Estrichtrocknung	120
	■ Anhebung der reduzierten Raumtemperatur	122
	■ Verkürzung der Aufheizzeit	122
	Zuordnung der Heizkreise an der Fernbedienung	123
	Elektronische Verbrennungsregelung	124
11. Anschluss- und Verdrahtungsschema	Interne Anschlüsse	125
	Externe Anschlüsse	126
12. Protokolle	127
13. Technische Daten	128
14. Entsorgung	Endgültige Außerbetriebnahme und Entsorgung	130
15. Bescheinigungen	Herstellereklärung	131
16. Stichwortverzeichnis	132

Warnhinweise nach GB25034-2010

Warnung vor unsachgemäßer Benutzung:






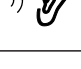


- Eine fehlerhafte Installation kann zu Verletzungen und Sachschäden führen.
- Die Installation des Geräts ist gemäß den Anweisungen und den geltenden gesetzlichen Bestimmungen durchzuführen.
- Nur vom Hersteller zugelassene Personen oder Techniker dürfen das Gerät reparieren oder Teile des Geräts austauschen.
- Damit die Sicherheit des Produkts nicht beeinträchtigt wird, darf nur Originalzubehör verwendet werden.
- Das Original-Abgasrohr ist zu verwenden. Es dürfen keine Abgasrohre eines anderen Typs verwendet werden. Das konzentrische Abgasrohr darf nicht durch ein einfaches Abgasrohr ersetzt werden.
- Falls ein Austausch des Gasreglers oder der Bedienelemente erforderlich ist, wenden Sie sich bitte an den Hersteller.
- Kaufen Sie keine vom Händler veränderten Geräte, sondern nur das Originalprodukt des Herstellers. Nur so kann die Sicherheit des Geräts gewährleistet werden.
- Bringen Sie bei der Installation des Geräts ein Absperrventil in der Gaszuleitung an.
- Installieren Sie das Gerät nicht in der Nähe von elektrischen Geräten mit einem starken elektromagnetischen Feld wie einem elektromagnetischen Ofen oder einer Mikrowelle.
- Entfernen Sie keine versiegelten Teile vom Gerät.
- Verwenden Sie zur Reinigung des Geräts keine ätzenden Reinigungsmittel.
- Das Gerät darf nicht in Schlaf-/ Wohn-/ und Badezimmer installiert werden.
- Achten Sie darauf, dass das Gerät nicht von Kindern und anderen Personen, die es nicht benutzen, bedient wird. Achten Sie darauf, dass Kinder das Gerät nicht zum Spielen benutzen.
- Das Überhitzungs-Sicherheitsventil und das Heißwasser-Ablaufventil dürfen nur von Fachleuten oder kompetenten Personen betätigt werden.
- Das Gerät nicht in geschlossenen Räumen installieren.
- Nach einer Wartung oder Überprüfung des Geräts sind die Ergebnisse vom Wartungs- oder Prüftechniker auf dem Gerät zu vermerken.
- Das Stromnetz des Raums muss geerdet sein. Der mit dem Gerät verbundene Schalter darf sich nicht in einem Raum mit Badewanne oder Dusche befinden. Der Verschluss und die Verschlussdichtung sind zu überprüfen.
- Weisen Sie auf die Frostschutzmaßnahmen für das Gerät hin. Der Benutzer kann dem Heizwasserkreis Frostschutzmittel hinzufügen, falls das Gerät im Winter für längere Zeit nicht betrieben wird. Ansonsten können das Gerät oder die Rohrleitungen durch Einfrieren beschädigt werden.

Entsorgung der Verpackung







Verpackungsabfälle gemäß den gesetzlichen Festlegungen der Verwertung zuführen.

- DE:** Nutzen Sie das von Viessmann organisierte Entsorgungssystem.
- AT:** Nutzen Sie das gesetzliche Entsorgungssystem ARA (Altstoff Recycling Austria AG, Lizenznummer 5766).
- CH:** Verpackungsabfälle werden vom Heizungs-/ Lüftungsfachbetrieb entsorgt.

Symbole

Symbol	Bedeutung
	Verweis auf anderes Dokument mit weiterführenden Informationen
	Arbeitsschritt in Abbildungen: Die Nummerierung entspricht der Reihenfolge des Arbeitsablaufs.
	Warnung vor Sach- und Umweltschäden
	Spannungsführender Bereich
	Besonders beachten.
	<ul style="list-style-type: none"> ▪ Bauteil muss hörbar einrasten. oder ▪ Akustisches Signal
	<ul style="list-style-type: none"> ▪ Neues Bauteil einsetzen. oder ▪ In Verbindung mit einem Werkzeug: Oberfläche reinigen.
	Bauteil fachgerecht entsorgen.
	Bauteil in geeigneten Sammelstellen abgeben. Bauteil nicht im Hausmüll entsorgen.

Die Arbeitsabläufe für die Erstinbetriebnahme, Inspektion und Wartung sind im Abschnitt „Erstinbetriebnahme, Inspektion und Wartung“ zusammengefasst und folgendermaßen gekennzeichnet:

Symbol	Bedeutung
	Bei der Erstinbetriebnahme erforderliche Arbeitsabläufe
	Nicht erforderlich bei der Erstinbetriebnahme
	Bei der Inspektion erforderliche Arbeitsabläufe
	Nicht erforderlich bei der Inspektion
	Bei der Wartung erforderliche Arbeitsabläufe
	Nicht erforderlich bei der Wartung

Bestimmungsgemäße Verwendung

Das Gerät darf bestimmungsgemäß nur in geschlossenen Heizungssystemen gemäß EN 12828 unter Berücksichtigung der zugehörigen Montage-, Service- und Bedienungsanleitungen installiert und betrieben werden. Es ist ausschließlich für die Erwärmung von Heizwasser in Trinkwasserqualität vorgesehen.

Die bestimmungsgemäße Verwendung setzt voraus, dass eine ortsfeste Installation in Verbindung mit anlagenspezifisch zugelassenen Komponenten vorgenommen wurde.

Die gewerbliche oder industrielle Verwendung zu einem anderen Zweck als zur Gebäudeheizung oder Trinkwassererwärmung gilt als nicht bestimmungsgemäß.

Darüber hinausgehende Verwendung ist vom Hersteller fallweise freizugeben.

Fehlgebrauch des Geräts bzw. unsachgemäße Bedienung (z. B. durch Öffnen des Geräts durch den Anlagenbetreiber) ist untersagt und führt zum Haftungsausschluss. Fehlgebrauch liegt auch vor, wenn Komponenten des Heizungssystems in ihrer bestimmungsgemäßen Funktion verändert werden (z. B. durch Verschieben der Abgas- und Zuluftwege).

Vitodens 200-W, Typ B2HA

Vorgerichtet für den Betrieb mit Erdgas 12T.
Der **Vitodens 200-W** darf grundsätzlich nur in die Länder geliefert werden, die auf dem Typenschild angegeben sind. Für die Lieferung in davon abweichende Länder muss ein zugelassener Fachbetrieb in Eigeninitiative eine Einzelzulassung nach dem jeweiligen Landesrecht erwirken.

Mehrkesselanlage

Zur Montage einer Mehrkesselanlage die Montageanleitung Zubehör Mehrkesselanlage beachten.

Montagevorbereitung

- ! Achtung**
Um Geräteschäden zu vermeiden,
alle Rohrleitungen last- und momentfrei
anschießen.

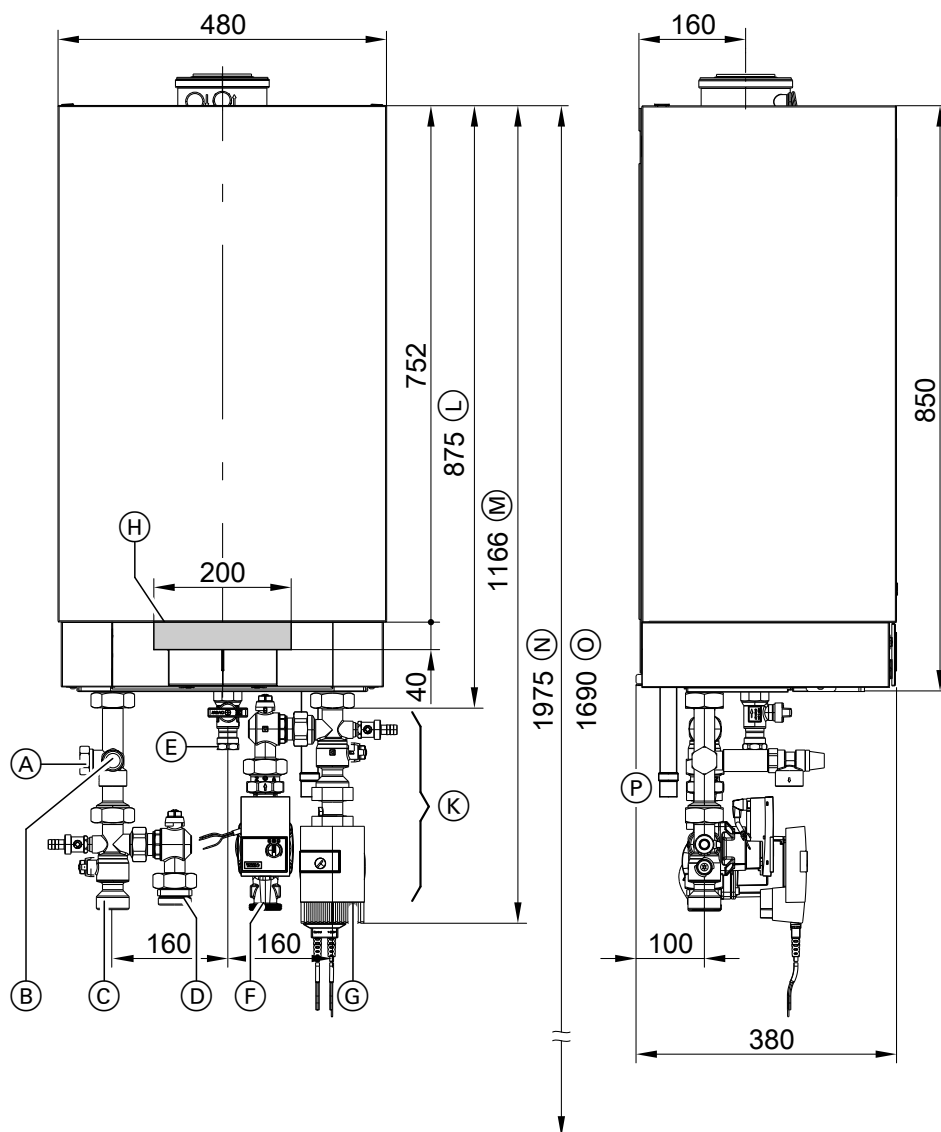


Abb. 1

- | | |
|---|--|
| (A) Ausdehnungsgefäß G1 | (K) Zubehör (Anschluss-Sets) |
| (B) Sicherheitsventil | (L) Ohne Anschluss-Sets (Zubehör) |
| (C) Heizungsvorlauf G1½ | (M) Mit Anschluss-Sets (Zubehör) |
| (D) Speichervorlauf G1½ | (N) Empfohlenes Maß (Einkesselanlage) |
| (E) Gasanschluss R ¾ | (O) Empfohlenes Maß (Mehrkesselanlage) |
| (F) Speicherrücklauf G1½ | (P) Kondenswasserablauf |
| (G) Heizungsrücklauf G1½ | |
| (H) Bereich zur Einführung der elektrischen Leitungen
an der Rückseite | |

1. Wasserseitige Anschlüsse vorbereiten. Heizungsanlage gründlich spülen.
2. Gasanschluss vorbereiten.

3. Elektrische Anschlüsse vorbereiten.
 - Netzanschlussleitung:
Flexible Leitung 3 x 1,5 mm², den PE-Leiter länger ausführen als die aktiven Leiter L1 und N.
Absicherung max. 16 A, 230 V / AC.
 - Leitungen für Zubehör: Flexible PVC-Leitung, mindestens 0,75 mm² mit jeweils benötigter Aderzahl für externe Anschlüsse.
 - Alle Leitungen im Bereich „Ⓜ“ 1200 mm aus der Wand ragend.

Heizkessel anbauen und Anschlüsse montieren

Wandhalterung anbauen

Hinweis

Die beigefügten Schrauben und Dübel sind nur für Beton geeignet. Bei anderen Baustoffen ist Befestigungsmaterial für 100 kg Tragkraft zu verwenden.

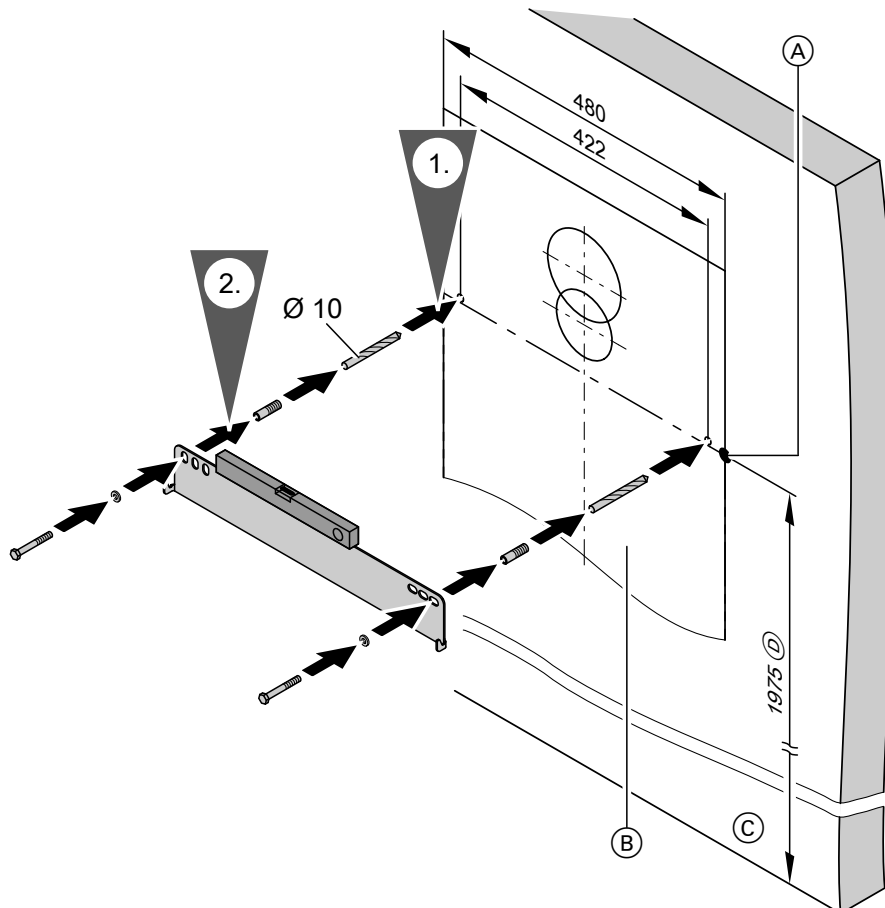


Abb. 2

- | | |
|---|----------------------------|
| Ⓐ Bezugspunkt Oberkante Heizkessel | Ⓒ Oberkante Fertigfußboden |
| Ⓑ Montageschablone (liegt dem Heizkessel bei) | Ⓓ Empfehlung |

Heizkessel an Wandhalterung hängen und ausrichten

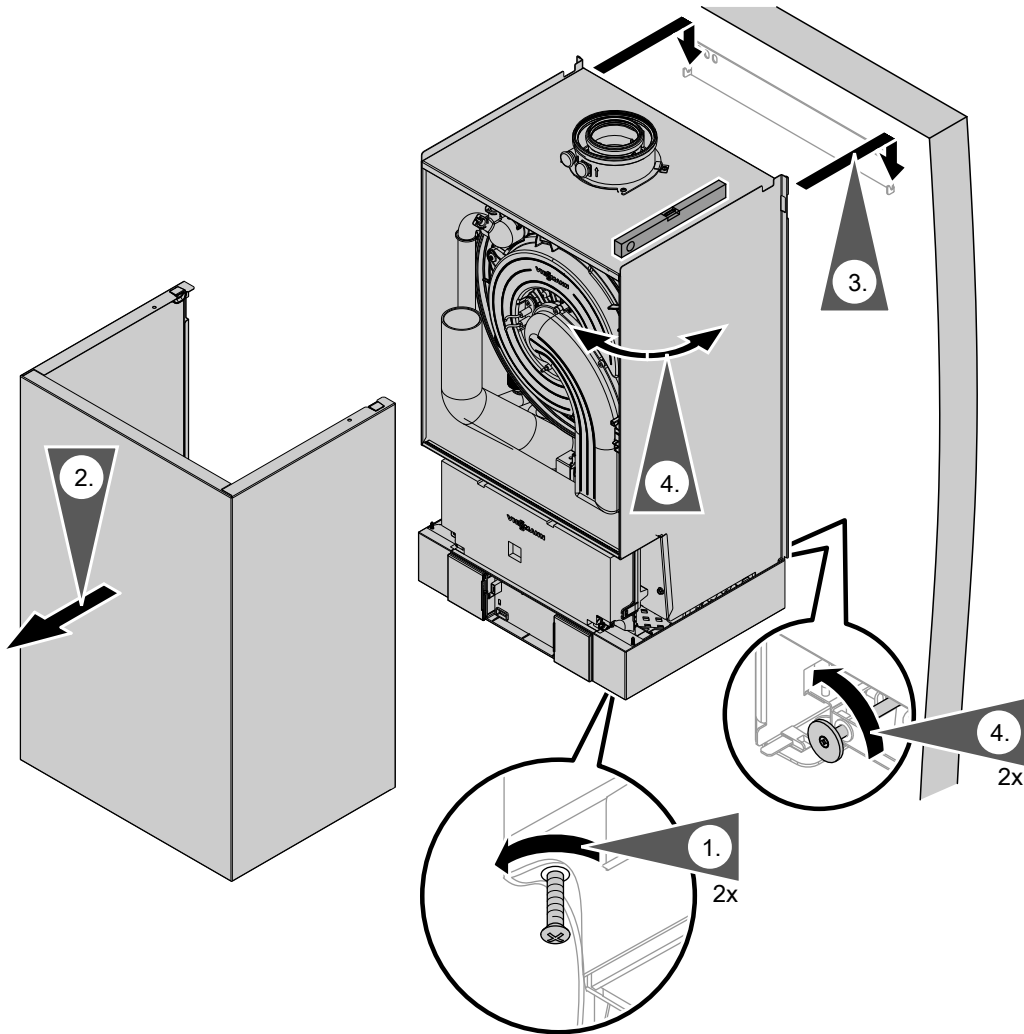


Abb. 3

Hinweis zu Arbeitsschritt 4

Heizkessel mit Hilfe einer Wasserwaage an den Stell-
schrauben senkrecht ausrichten.

Heizwasserseitiger Anschluss

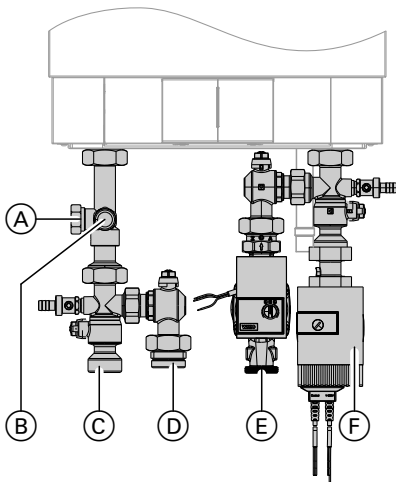


Abb. 4

- (A) Ausdehnungsgefäß
- (B) Sicherheitsventil
- (C) Heizungsvorlauf
- (D) Speichervorlauf
- (E) Speicherrücklauf
- (F) Heizungsrücklauf

Heizkessel an bauseitige Rohrleitungen anschließen.

Hinweis

Anschluss-Situation dargestellt mit den als Zubehör lieferbaren Anschluss-Sets.

Bei Anschluss mit bauseitigen Armaturen die erforderlichen Anschlüsse vorsehen.

Abgasanschluss

Hinweis

Aufkleber „Systemzertifizierung“ und „Abgasanlage Fa. Skoberne GmbH“ nur in Verbindung mit dem Viessmann Abgassystem der Firma Skoberne verwenden.

Die **Inbetriebnahme** erst durchführen, wenn folgende Bedingungen erfüllt sind:

- Freier Durchgang der Abgaswege.
- Überdruck-Abgasanlage ist abgasdicht.
- Öffnungen zur ausreichenden Versorgung mit Verbrennungsluft sind offen und nicht verschließbar ausgeführt.
- Gültige Vorschriften zur Errichtung und Inbetriebnahme von Abgasanlagen sind eingehalten.

Abgas-Zuluftleitung anschließen.



Montageanleitung Abgassystem



Gefahr

Undichte oder verstopfte Abgasanlagen oder unzureichende Zufuhr der Verbrennungsluft verursachen lebensbedrohliche Vergiftungen durch Kohlenmonoxid im Abgas.

Ordnungsgemäße Funktion der Abgasanlage sicherstellen. Öffnungen für Verbrennungsluftzufuhr dürfen nicht verschließbar sein.

Kondenswasseranschluss

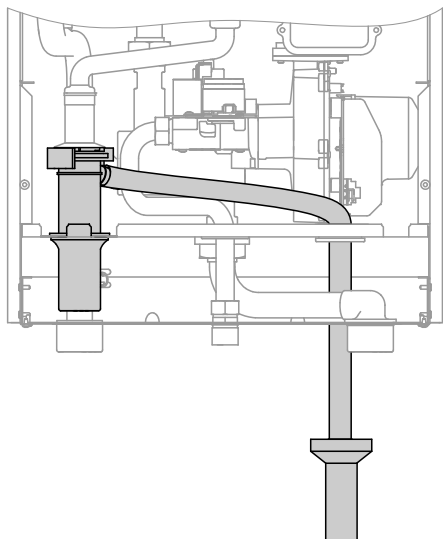


Abb. 5

1. Kondenswasserschlauch so weit herausziehen, dass innerhalb des Heizkessels keine unnötigen Bögen entstehen. Auf festen Anschluss am Siphon achten.
2. Kondenswasserschlauch mit stetigem Gefälle und Rohrbelüftung an das Abwassernetz oder eine Neutralisationseinrichtung anschließen.

Gasanschluss

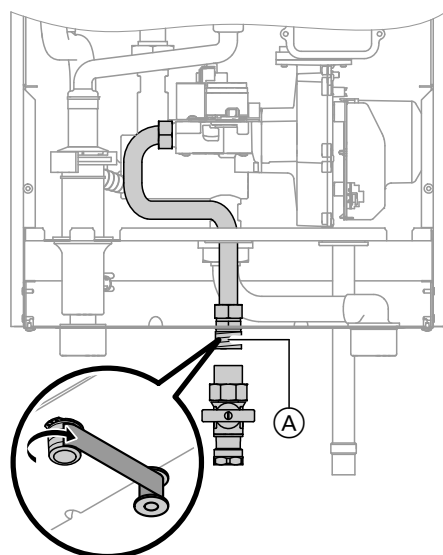


Abb. 6

1. Gasabsperrhahn (A) am Gasanschluss eindichten.

2. Dichtheit des Gasanschlusses prüfen.

Hinweis

Zur Dichtheitsprüfung nur geeignete und zugelassene Lecksuchmittel (EN 14291) und Geräte verwenden. Lecksuchmittel mit ungeeigneten Inhaltsstoffen (z. B. Nitride, Sulfide) können zu Materialschäden führen. Lecksuchmittel-Rückstände nach der Prüfung entfernen.



Achtung

Überhöhter Prüfdruck führt zu Schäden an Heizkessel und Gaskombiregler. Max. Prüfüberdruck 150 mbar (15 kPa). Bei höherem Druck für Lecksuche den Heizkessel und Gaskombiregler von der Hauptleitung trennen (Verschraubung lösen).

3. Gasleitung entlüften.



Umstellung auf andere Gasart:
Serviceanleitung

Regelungsgehäuse öffnen



Achtung

Durch elektrostatische Entladung können elektronische Baugruppen beschädigt werden. Vor den Arbeiten geerdete Objekte, z. B. Heizungs- oder Wasserrohre berühren, um die statische Aufladung abzuleiten.

Regelungsgehäuse öffnen (Fortsetzung)

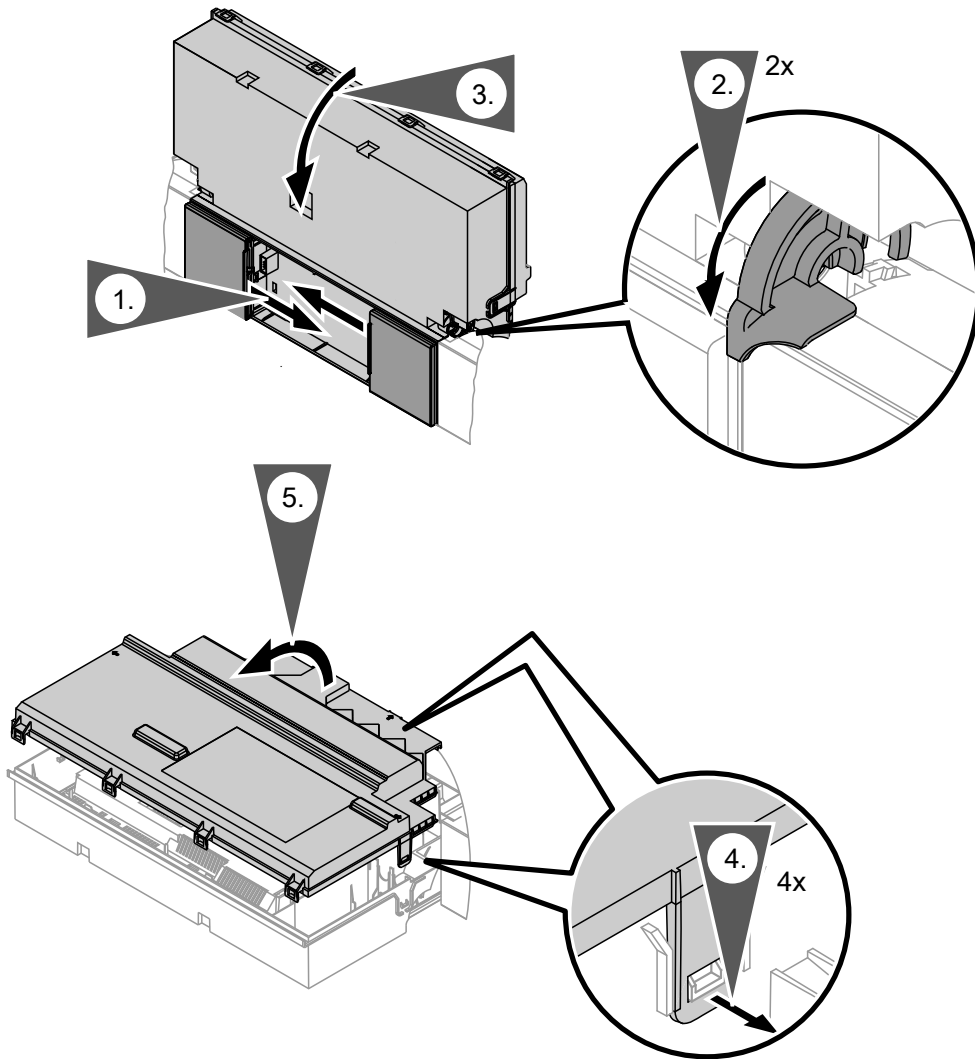


Abb. 7

Elektrische Anschlüsse

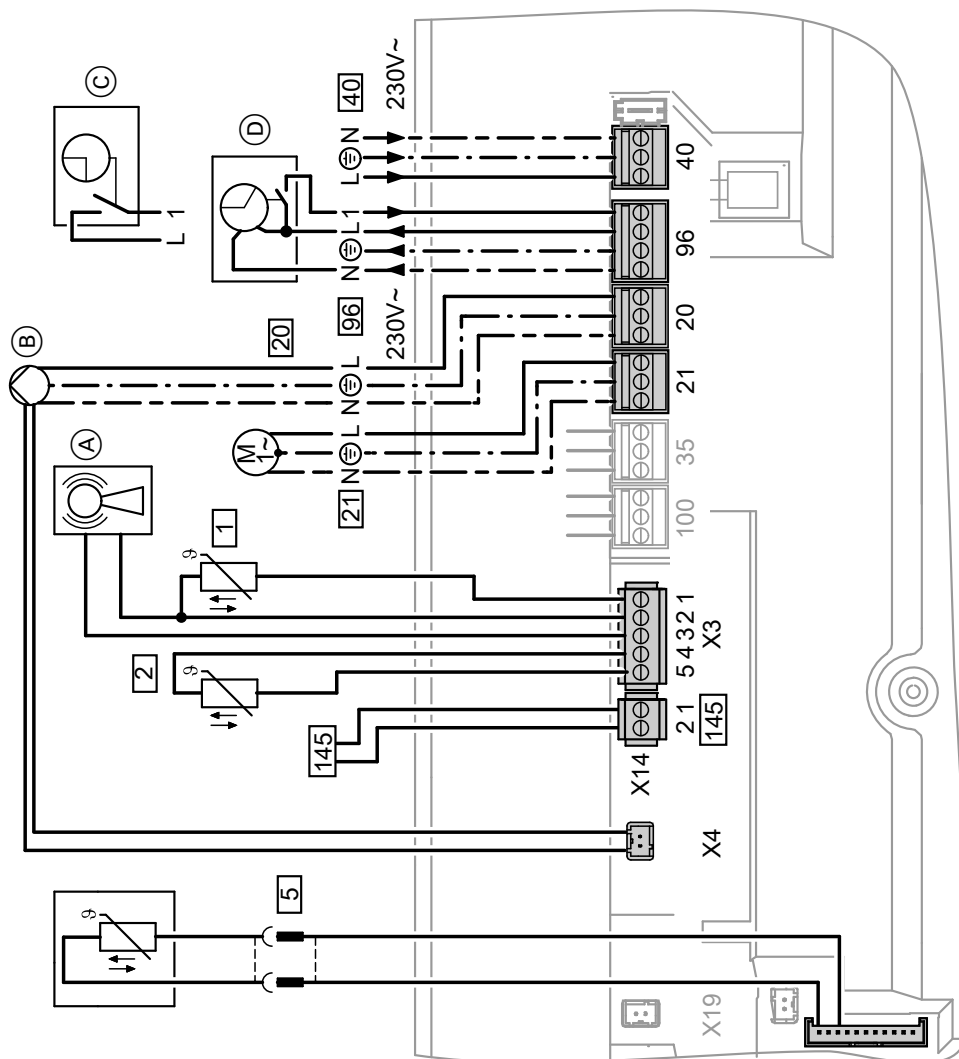


Abb. 8

- (A) Funkuhrempfänger
- (B) Heizkreispumpe oder Kesselkreispumpe
- (C) Vitotrol 100, Typ UTDB (nur bei Regelung für angehobenen Betrieb)
Bei Anschluss Brücke zwischen „1“ und „L“ entfernen.
- (D) Vitotrol 100, Typ UTA (nur bei Regelung für angehobenen Betrieb)
oder
Funkempfänger Vitotrol 100, Typ UTDB-RF
Bei Anschluss Brücke zwischen „1“ und „L“ entfernen.

Anschlüsse an Stecker 230 V~

- [20] Kesselkreispumpe oder Heizkreispumpe
 - drehzahlgeregelt mit 0 - 10 V Anschluss
- [21] Umwälzpumpe, wahlweise anschließbar:
 - Zirkulationspumpe
 - Externe Heizkreispumpe
 - Umwälzpumpe zur Speicherbeheizung

- [40] Netzanschluss
 - Netzanschluss Zubehör
 - Externe Anforderung/Sperren
 - Vitotrol 100 UTA
 - Vitotrol 100 UTDB
 - Vitotrol 100, Typ UTDB-RF

Anschlüsse an Kleinspannungsstecker

- [1] Außentempersensur
- [2] Vorlauftempersensur für hydraulische Weiche (Zubehör)

Elektrische Anschlüsse (Fortsetzung)

- 5 Speichertemperatursensor (liegt dem Anschluss-Set des Speicher-Wassererwärmers bei)
- 145 KM-BUS-Teilnehmer (Zubehör)
 - Fernbedienung Vitotrol 200A oder 300A
 - Vitocom 100 GSM
 - Erweiterungssatz Mischer
 - Solarregelungsmodul, Typ SM1
 - Vitosolic
 - Erweiterung AM1
 - Erweiterung EA1
 - Funk-Basis



Hinweis zum Anschluss von Zubehörteilen
Für den Anschluss die den Zubehörteilen beiliegenden separaten Montageanleitungen beachten.

Umwälzpumpe an Stecker 20

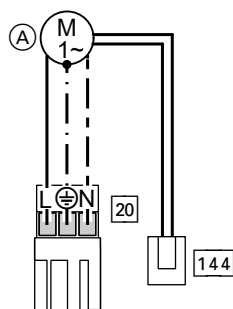


Abb. 9

Stecker 144 (0 - 10-V-Anschluss) an X4 einstecken.

Nennstrom 2(1) A~
Nennspannung 230 V ~

- (A) Hocheffizienz-Umwälzpumpe, drehzahl geregelt über 0 - 10-V-Ansteuerung

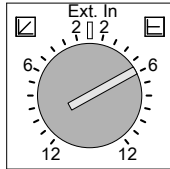


Funktion der Umwälzpumpe anpassen

Hydraulischer Anschluss/ Anschlussbedingungen	Einstellung an der Regelung Codieradresse/Gruppe	Einstellung an der Umwälzpumpe
Einkesselanlage mit: <ul style="list-style-type: none"> ▪ Heizkreis ohne Mischer ▪ Anschluss ohne hydraulische Weiche und ohne Heizwasser-Pufferspeicher 	<ul style="list-style-type: none"> ▪ Max. Pumpendrehzahl: E6: ... /Heizkreis ▪ Min. Pumpendrehzahl: E7: ... /Heizkreis Weitere Angaben siehe folgendes Diagramm und Kapitel „Heizkreis ...“ in Codierung 2.	Ext. In
Einkesselanlage mit Anschluss der Heizkreise mit hydraulischer Weiche oder mit Heizwasser-Pufferspeicher	30:0/Kessel/2	<p>Empfehlung bei $\Delta t = 15\text{ K}$</p> <ul style="list-style-type: none"> ▪ 49 kW: = 5 \triangleq 2,80 m³/h ▪ 60 kW: = 7 \triangleq 3,44 m³/h

Montage



Elektrische Anschlüsse (Fortsetzung)

Hydraulischer Anschluss/ Anschlussbedingungen	Einstellung an der Regelung Codieradresse/Gruppe	Einstellung an der Umwälzpumpe
Mehrkeselanlage	30:0/Kessel/2	 <p>Empfehlung bei $\Delta t = 15 \text{ K}$</p> <ul style="list-style-type: none"> ▪ 49 kW:  = $2 \pm 2,80 \text{ m}^3/\text{h}$ ▪ 60 kW:  = $3 \pm 3,44 \text{ m}^3/\text{h}$
Stufige Umwälzpumpe (bauseits)	30:0/Kessel/2	

Umwälzpumpe VI Para 25/1-11

Nennspannung	V~	230
Leistungsaufnahme	W max.	140
	min.	8

Restförderhöhe der Umwälzpumpe (Codieradresse E6 und E7)

Bei Anschluss eines Heizkreises ohne Mischer und ohne hydraulische Weiche oder Heizwasser-Pufferspeicher wird die Umwälzpumpe außentemperaturabhängig gesteuert. Die min. und max. Drehzahl der Umwälzpumpe wird durch die Einstellung der Codieradressen E6 und E7 begrenzt.

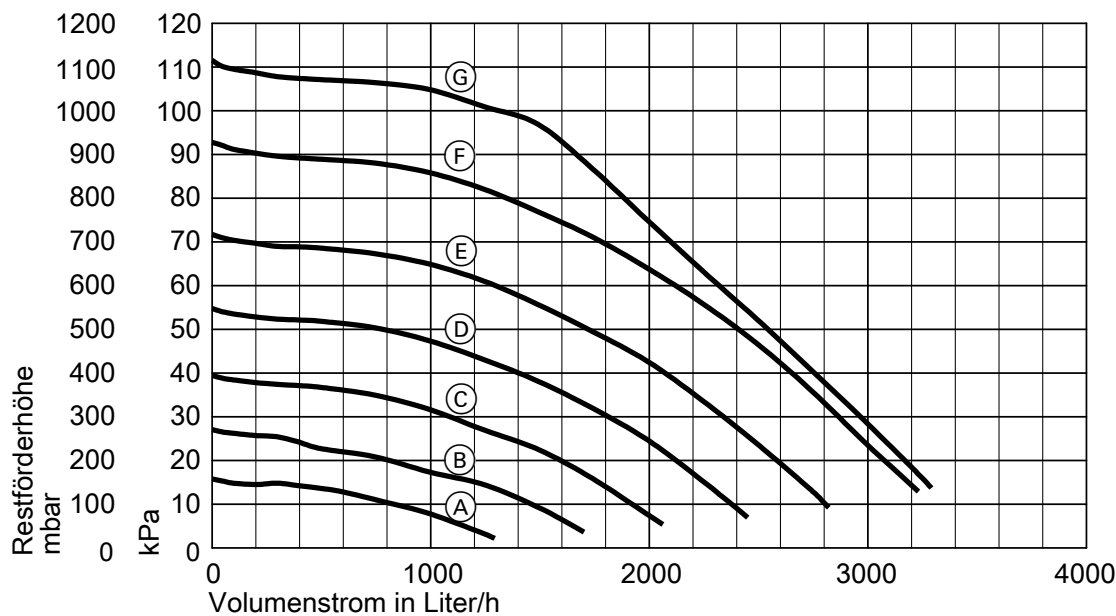


Abb. 10

Elektrische Anschlüsse (Fortsetzung)

Einstellung Codieradresse E6, E7

Kennlinie	Wert Codier- adresse	Förderleistung Um- wälzpumpe
(A)	40	40 %
(B)	50	50 %
(C)	60	60 %
(D)	70	70 %
(E)	80	80 %
(F)	90	90 %
(G)	100	100 %

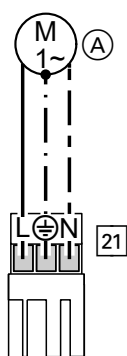
Umwälzpumpe an Stecker 21

Abb. 11

(A) Umwälzpumpe

Hinweis

Trinkwasserzirkulationspumpen mit eigenständigen Funktionen direkt an 230 V ~ anschließen.

Nennstrom	2(1) A~
Nennspannung	230 V ~

**Funktion des angeschlossenen Bauteils in Codier-
adresse „39“ einstellen**

Funktion	Codierung
Trinkwasserzirkulationspumpe	39:0
Heizkreispumpe für Heizkreis ohne Mi- scher A1	39:1
Umwälzpumpe zur Speicherbeheizung (Auslieferungszustand)	39:2

Externe Anforderung über Schaltkontakt

Anschlussmöglichkeiten:

- Erweiterung EA1 (Zubehör, siehe separate Montageanleitung).
- Stecker 96.

Anschluss**Achtung**

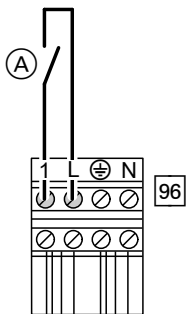
Nicht potenzialfreie Kontakte führen zu Kurz- oder Phasenschluss.

Der externe Anschluss **muss potenzialfrei** sein.

Elektrische Anschlüsse (Fortsetzung)

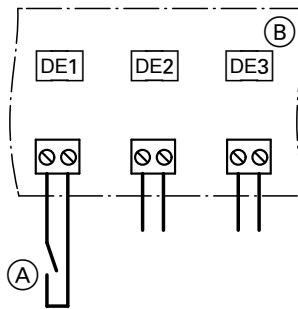
Montage

Stecker 96



- (A) Potenzialfreier Kontakt
Bei Anschluss Brücke zwischen 1 und L entfernen.

Erweiterung EA1



- (A) Potenzialfreier Kontakt
- (B) Erweiterung EA1

Bei geschlossenem Kontakt wird der Brenner lastabhängig betrieben. Das Kesselwasser wird auf den in Codieradresse „9b“ in Gruppe „**Allgemein**“/„1“ eingestellten Sollwert aufgeheizt. Die Begrenzung der Kesselwassertemperatur erfolgt durch diesen Sollwert und die elektronische Maximalbegrenzung (Codieradresse „06“ in Gruppe „**Kessel**“/„2“).

Codierungen

Stecker 96

„4b:1“ in Gruppe „**Allgemein**“/„1“

Erweiterung EA1

„3A“ (DE1), „3b“ (DE2) oder „3C“ (DE3) in Gruppe „**Allgemein**“/„1“ auf 2 stellen.

- Wirkung der Funktion auf die jeweilige Heizkreispumpe in Codieradresse „d7“ in Gruppe „**Heizkreis**“/„5“ einstellen.
- Wirkung der Funktion auf die Umwälzpumpe zur Speicherbeheizung in Codieradresse „5F“ in Gruppe „**Warmwasser**“/„3“ einstellen.

Externe Anforderung über 0 – 10 V-Eingang

Anschluss an Eingang 0 – 10 V an der **Erweiterung EA1**.

- 0 – 1 V \triangleq Keine Vorgabe für Kesselwassertemperatur-Sollwert
- 1 V \triangleq Sollwert 10 °C
- 10 V \triangleq Sollwert 100 °C

! Achtung

Zwischen Schutzleiter und Minuspol der bauseitigen Spannungsquelle muss eine galvanische Trennung sichergestellt sein.

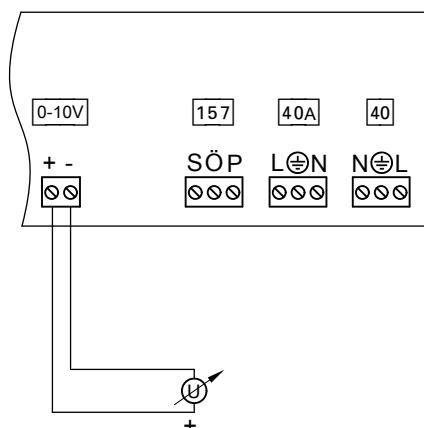


Abb. 12

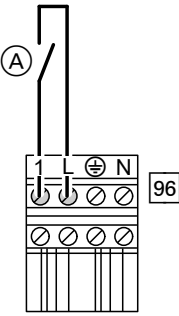
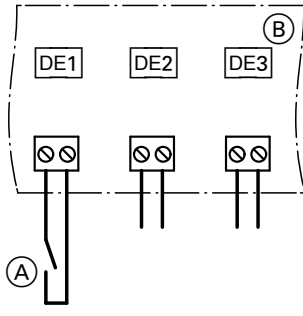
Elektrische Anschlüsse (Fortsetzung)

Externes Sperren über Schaltkontakt

Anschlussmöglichkeiten:

- Stecker [96].
- Erweiterung EA1 (Zubehör, siehe separate Montageanleitung).

! **Achtung**
 Nicht potenzialfreie Kontakte führen zu Kurz- oder Phasenschluss.
 Der externe Anschluss **muss potenzialfrei** sein.

Stecker [96]	Erweiterung EA1
 <p>(A) Potenzialfreier Kontakt Bei Anschluss Brücke zwischen 1 und L entfernen.</p>	 <p>(A) Potenzialfreier Kontakt (B) Erweiterung EA1</p>

Bei geschlossenem Kontakt wird der Brenner ausgeschaltet. Die Heizkreispumpe und Umwälzpumpe zur Speicherbeheizung werden entsprechend der eingestellten Codierung (siehe folgende Tabelle „Codierungen“) geschaltet.

! **Achtung**
 Während der Sperre besteht **kein Frostschutz** der Heizungsanlage.

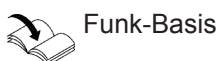
Codierungen

Stecker [96]	Erweiterung EA1
„4b:2“ in Gruppe „Allgemein“/„1“	„3A“ (DE1), „3b“ (DE2) oder „3C“ (DE3) in Gruppe „Allgemein“/„1“ auf 3 oder 4 stellen.

- Wirkung der Funktion auf die Heizkreispumpe in Codieradresse „d6“ in Gruppe „Heizkreis“/„5“ einstellen.
- Wirkung der Funktion auf die Umwälzpumpe zur Speicherbeheizung in Codieradresse „5E“ in Gruppe „Warmwasser“/„3“ einstellen.

Außentemperatursensor [1]

Anbau Außentemperatursensor RF (Funk-Zubehör):



Funk-Basis

- Nicht unmittelbar unter Balkon oder Dachrinne
- Nicht einputzen

Anschluss Außentemperatursensor

2-adrige Leitung, max. 35 m Länge bei einem Leiterquerschnitt von 1,5 mm²

Anbauort für Außentemperatursensor

- Nord-oder Nordwestwand, 2 bis 2,5 m über dem Boden, bei mehrgeschossigen Gebäuden in der oberen Hälfte des 2. Geschosses
- Nicht über Fenster, Türen und Luftabzügen

Montage

Netzanschluss Zubehör an Stecker 96 (230 V ~)

- Aufstellung des Heizkessels außerhalb von Nassräumen:
Zubehöre netzseitig an der Regelung des Heizkessels anschließen. Dieser Anschluss wird direkt mit dem Netzschalter der Regelung geschaltet.
- Aufstellung des Heizkessels in einem Nassraum:
Zubehöre außerhalb des Nassbereichs **nicht** netzseitig an der Regelung des Heizkessels anschließen.

Falls der Gesamtstrom der Anlage 6 A übersteigt, eine oder mehrere Erweiterungen über einen Netzschalter direkt an das Stromnetz anschließen (siehe folgendes Kapitel).

Netzanschluss und KM-BUS-Anschluss von Zubehören

Netzanschluss aller Zubehöre an Regelung des Wärmeerzeugers

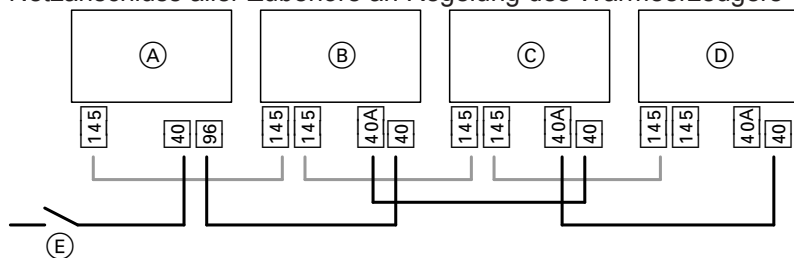


Abb. 13

Zubehöre teilweise mit direktem Netzanschluss

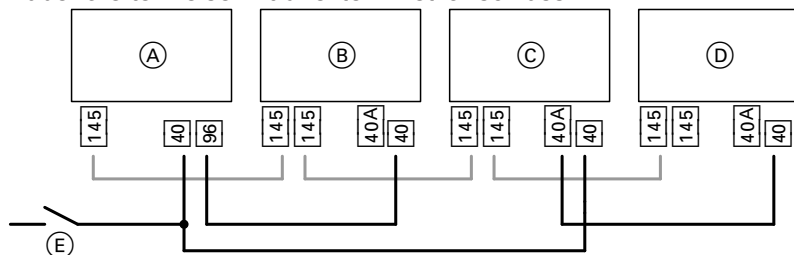


Abb. 14

- Ⓐ Regelung des Wärmeerzeugers
- Ⓑ Erweiterungssatz für Heizkreis mit Mischer M2
- Ⓒ Erweiterungssatz für Heizkreis mit Mischer M3
- Ⓓ Erweiterung AM1, Erweiterung EA1 und/oder Solarregelungsmodul, Typ SM1
- Ⓔ Netzschalter
- 40 Netzeingang
- 40A Netzausgang
- 96 Netzausgang an der Regelung
- 145 KM-BUS-Anschluss

Fließt zu den angeschlossenen Aktoren (z. B. Umwälzpumpen) ein größerer Strom, als der Sicherungswert des jeweiligen Zubehörs beträgt: Den betroffenen Ausgang nur zur Ansteuerung eines bauseitigen Relais nutzen.

Zubehör	Geräteinterne Absicherung
Erweiterungssatz für Heizkreis mit Mischer	2 A
Erweiterung AM1	4 A
Erweiterung EA1	2 A
Solarregelungsmodul, Typ SM1	2 A

Elektrische Anschlüsse (Fortsetzung)

Netzanschluss 40



Gefahr

Unsachgemäß ausgeführte Elektroinstallationen können zu Verletzungen durch elektrischen Strom und zu Geräteschäden führen.

Netzanschluss und Schutzmaßnahmen (z. B. FI-Schaltung) gemäß folgenden Vorschriften ausführen:

- IEC 60364-4-41
- VDE-Vorschriften
- Anschlussbedingungen des örtlichen Energieversorgungsunternehmens (EVU)

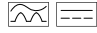
- Vorhandene Einzeladern entfernen.



Gefahr

Falsche Adernzuordnung kann zu schweren Verletzungen und Schäden am Gerät führen. Adern „L1“ und „N“ **nicht** vertauschen.

- In der Netzanschlussleitung ist eine Trennvorrichtung vorzusehen, die alle aktiven Leiter allpolig vom Netz trennt und der Überspannungskategorie III (3 mm) für volle Trennung entspricht. Diese Trennvorrichtung muss gemäß den Errichtungsbestimmungen in der festverlegten elektrischen Installation eingebaut werden.

Zusätzlich empfehlen wir die Installation einer allstromsensitiven Fehlerstrom-Schutzeinrichtung (FI-Klasse B ) für Gleich(fehler)ströme, die durch energieeffiziente Betriebsmittel entstehen können.

- Absicherung max. 16 A



Gefahr

Fehlende Erdung von Komponenten der Anlage kann bei einem elektrischen Defekt zu gefährlichen Verletzungen durch elektrischen Strom führen.

Gerät und Rohrleitungen müssen mit dem Potenzialausgleich des Hauses verbunden sein.

Anschlussleitungen verlegen

- !** **Achtung**
 Falls Anschlussleitungen an heißen Bauteilen anliegen, werden sie beschädigt. Anschlussleitungen bauseitig so verlegen und befestigen, dass die maximal zulässigen Temperaturen der Leitungen nicht überschritten werden.

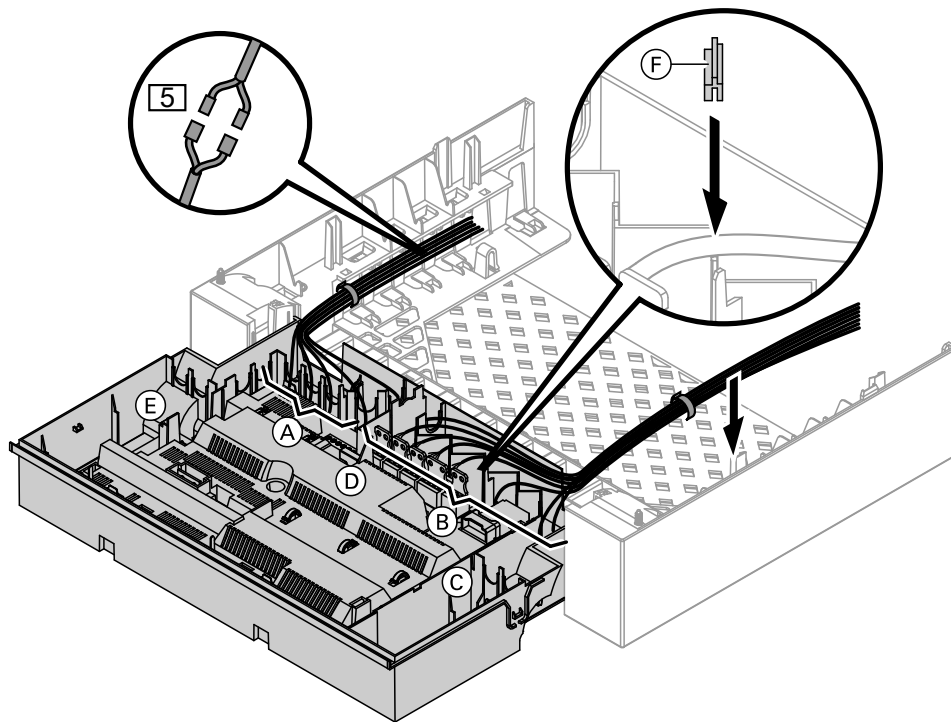


Abb. 15

- | | |
|------------------------------|--|
| (A) Kleinspannungsanschlüsse | (E) Kommunikationsmodul |
| (B) 230 V-Anschlüsse | (F) Leitungsdichtung für Netzanschlussleitung |
| (C) Interne Erweiterung | (5) Stecker für Anschluss Speichertemperatursensor am Leitungsbaum |
| (D) Grundleiterplatte | |

Bei größeren Leitungsquerschnitten (bis \varnothing 14 mm) vorhandene Leitungsdurchführung entfernen. Leitung mit der am Gehäuseunterteil aufgesteckten Leitungsdichtung (F) (schwarz) befestigen.

Regelungsgehäuse schließen und Bedieneinheit einsetzen

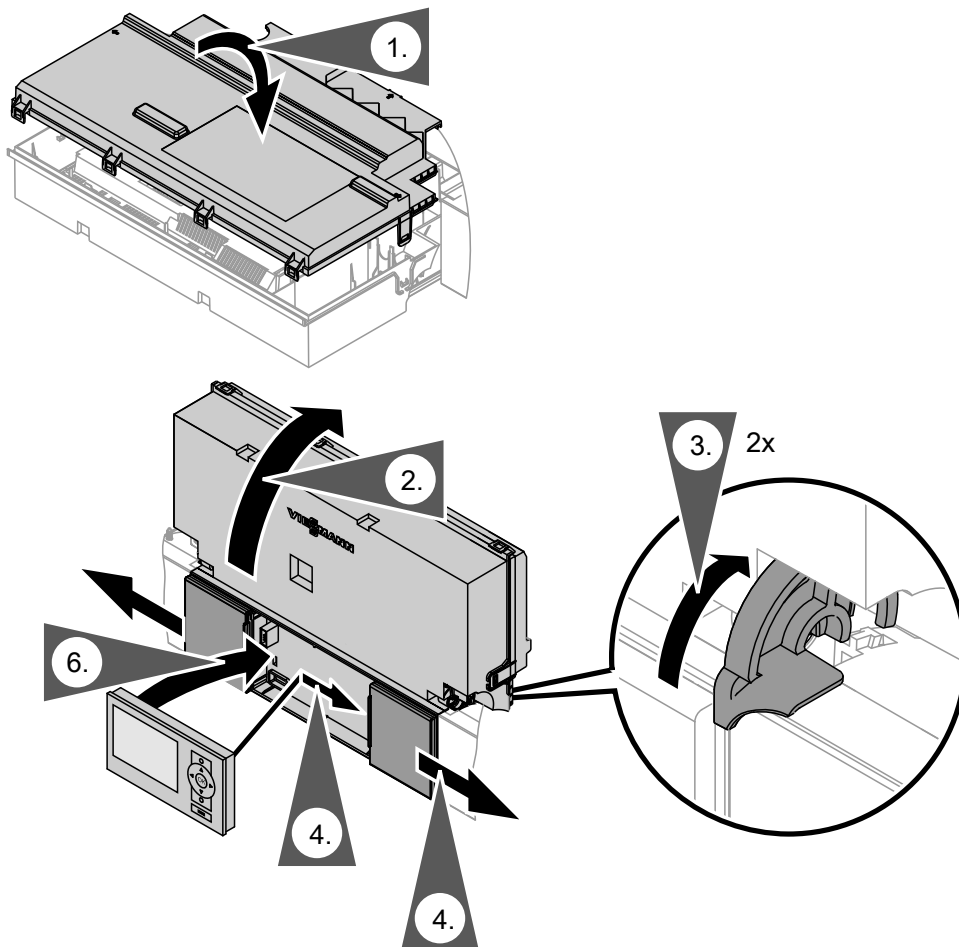


Abb. 16

Bedieneinheit (separat verpackt) in den Regelungsträger einsetzen.

Hinweis

Die Bedieneinheit kann auch in einen Wandmontagesockel (Zubehör) in der Nähe des Heizkessels eingesetzt werden.



Montageanleitung Wandmontagesockel



			Seite
Arbeitschritte für die Erstinbetriebnahme			
Arbeitschritte für die Inspektion			
Arbeitschritte für die Wartung			
•	•	•	1. Heizkessel öffnen..... 27
•	•	•	2. Heizungsanlage füllen..... 27
•	•	•	3. Heizkessel entlüften durch Spülen..... 28
•	•	•	4. Sprachumstellung (falls erforderlich) - nur bei Regelung für witterungsgeführten Betrieb..... 28
•	•	•	5. Uhrzeit und Datum einstellen (falls erforderlich) - nur bei Regelung für witterungsgeführten Betrieb..... 29
•	•	•	6. Hinweis zur automatischen Prüfung des Abgastemperatursensors..... 29
•	•	•	7. Heizungsanlage entlüften..... 29
•	•	•	8. Siphon mit Wasser füllen..... 30
•	•	•	9. Alle heiz- und trinkwasserseitigen Anschlüsse auf Dichtheit prüfen
•	•	•	10. Elektrischen Netzanschluss prüfen
•	•	•	11. Heizkreise bezeichnen - nur bei Regelung für witterungsgeführten Betrieb..... 30
•	•	•	12. Gasart prüfen..... 31
•	•	•	13. Funktionsablauf und mögliche Störungen..... 31
•	•	•	14. Ruhedruck und Anschlussdruck messen..... 32
•	•	•	15. Max. Heizleistung einstellen..... 33
•	•	•	16. Dichtheitsprüfung AZ-System (Ringspaltmessung)..... 34
•	•	•	17. Brenner ausbauen und Brennerdichtung prüfen..... 35
•	•	•	18. Flammkörper prüfen, falls erforderlich, austauschen..... 36
•	•	•	19. Rückströmsicherung prüfen..... 37
•	•	•	20. Zünd- und Ionisationselektrode prüfen und einstellen..... 37
•	•	•	21. Heizflächen reinigen..... 38
•	•	•	22. Brenner einbauen..... 38
•	•	•	23. Kondenswasserablauf prüfen und Siphon reinigen..... 38
•	•	•	24. Neutralisationseinrichtung prüfen (falls vorhanden)
•	•	•	25. Membran-Druckausdehnungsgefäß und Druck der Anlage prüfen..... 39
•	•	•	26. Sicherheitsventile auf Funktion prüfen
•	•	•	27. Elektrische Anschlüsse auf festen Sitz prüfen
•	•	•	28. Gasführende Teile bei Betriebsdruck auf Dichtheit prüfen 39
•	•	•	29. Verbrennungsqualität prüfen..... 40
•	•	•	30. Abgassystem auf freien Durchgang und Dichtheit prüfen
•	•	•	31. Regelung an die Heizungsanlage anpassen 41
•	•	•	32. Heizkennlinien einstellen (nur bei Regelung für witterungsgeführten Betrieb)..... 45
•	•	•	33. Regelung in LON einbinden..... 47
•	•	•	34. Anzeige „Wartung“ abfragen und zurücksetzen..... 48
•	•	•	35. Vorderblech anbauen..... 49
•	•	•	36. Einweisung des Anlagenbetreibers..... 49





Heizkessel öffnen

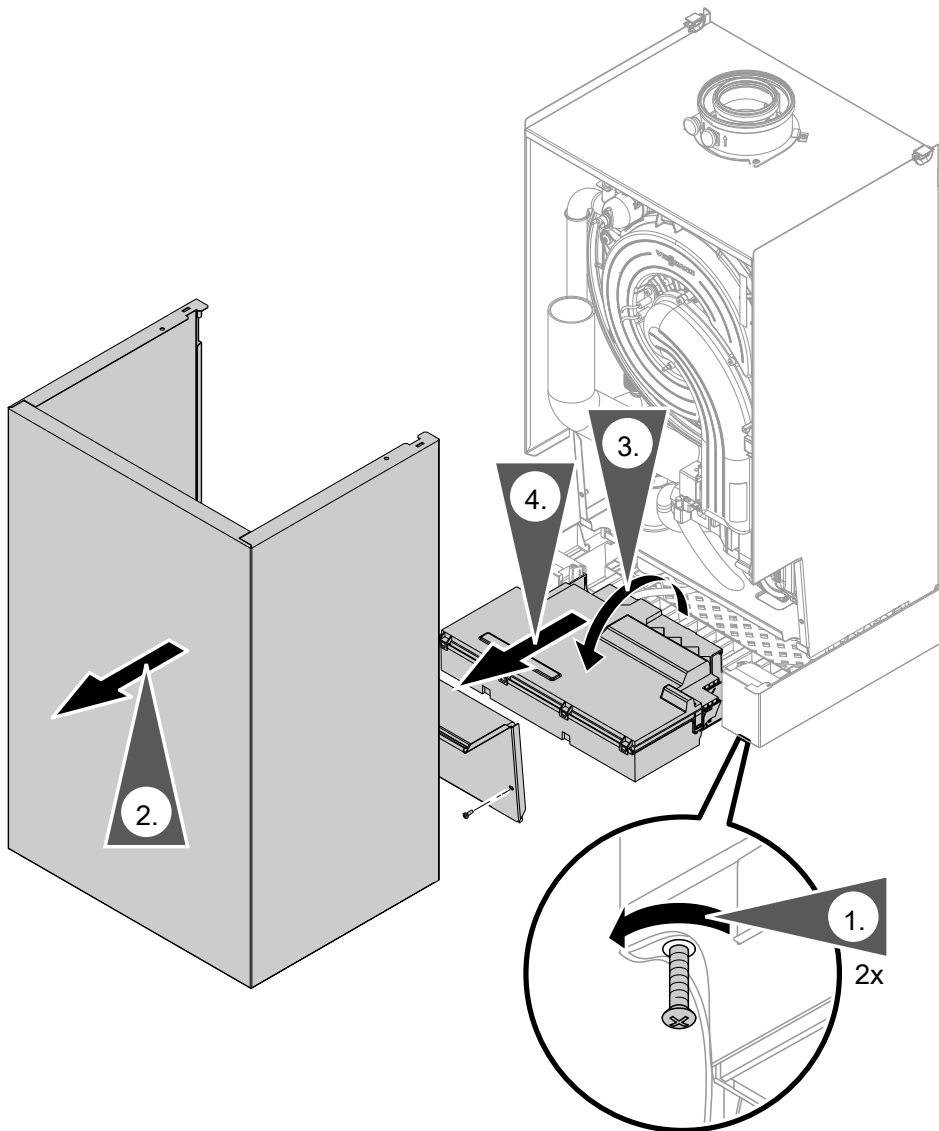


Abb. 17



Heizungsanlage füllen

Füllwasser

Dieser Wärmeerzeuger stellt Anforderungen an das Heizungswasser gemäß Informationsblatt Nr. 8 des BDH und ZVSHK „Vermeidung von Betriebsstörungen und Schäden durch Steinbildung in Warmwasserheizungsanlagen“.



Achtung

Ungeeignetes Füllwasser fördert Ablagerungen und Korrosionsbildung und kann zu Schäden am Gerät führen.

- Heizungsanlage vor dem Füllen gründlich spülen.
- Ausschließlich Wasser mit Trinkwasserqualität einfüllen.
- Dem Füllwasser kann ein speziell für Heizungsanlagen geeignetes Frostschutzmittel beigefügt werden. Die Eignung ist durch den Hersteller des Frostschutzmittels nachzuweisen.
- Füll- und Ergänzungswasser mit einer Wasserhärte über den folgenden Werten muss enthärtet werden, z. B. mit einer Kleinenthärtsanlage für Heizwasser.



Zulässige Gesamthärte des Füll- und Ergänzungswassers

Gesamt-Wärmeleistung kW	Spezifisches Anlagenvolumen		
	< 20 l/kW	≥ 20 l/kW bis < 50 l/kW	≥ 50 l/kW
≤ 50	≤ 3,0 mol/m ³ (16,8 °dH)	≤ 2,0 mol/m ³ (11,2 °dH)	< 0,02 mol/m ³ (0,11 °dH)
> 50 bis ≤ 200	≤ 2,0 mol/m ³ (11,2 °dH)	≤ 1,5 mol/m ³ (8,4 °dH)	< 0,02 mol/m ³ (0,11 °dH)
> 200 bis ≤ 600	≤ 1,5 mol/m ³ (8,4 °dH)	≤ 0,02 mol/m ³ (0,11 °dH)	< 0,02 mol/m ³ (0,11 °dH)
> 600	< 0,02 mol/m ³ (0,11 °dH)	< 0,02 mol/m ³ (0,11 °dH)	< 0,02 mol/m ³ (0,11 °dH)

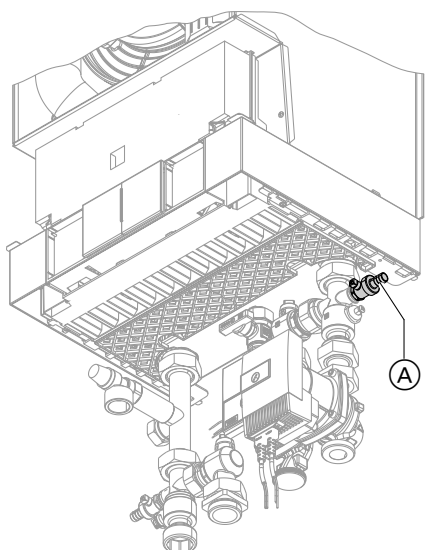


Abb. 18

1. Vordruck des Membran-Druckausdehnungsgefäßes prüfen.
2. Gasabsperrhahn schließen.
3. Heizungsanlage an Kesselfüll- und Entleerungshahn (A) füllen. Anlagendruck > 1,0 bar (0,1 MPa).
4. Kesselfüll- und Entleerungshahn (A) schließen.



Heizkessel entlüften durch Spülen

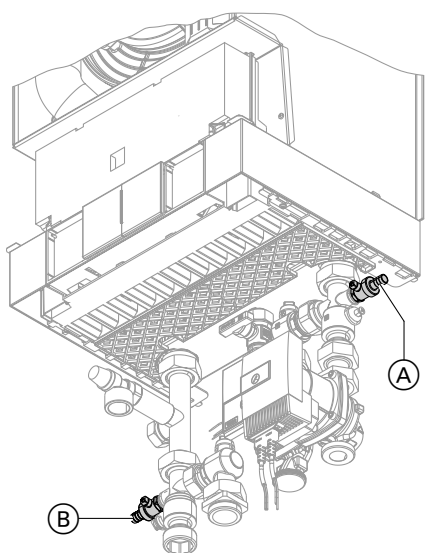


Abb. 19

1. Heizwasserseitige Absperrventile schließen.
2. Ablaufschlauch am Kesselfüll- und Entleerungshahn (B) anschließen.
3. Hähne (A) und (B) öffnen. Mit Netzdruck so lange entlüften, bis keine Luftgeräusche mehr hörbar sind.
4. Hähne (A) und (B) schließen, heizwasserseitige Absperrventile öffnen.



Sprachumstellung (falls erforderlich) - nur bei Regelung für witterungsgeführten Betrieb

Bei Erstinbetriebnahme erscheinen die Begriffe in deutsch (Auslieferungszustand).



Sprachumstellung (falls erforderlich) - nur bei... (Fortsetzung)

Erweitertes Menü:

- 1.
2. „Einstellungen“
3. „Sprache“
4. Mit ▲/▼ gewünschte Sprache einstellen.

Sprache	
Deutsch	DE <input checked="" type="checkbox"/>
Bulgarski	BG <input type="checkbox"/>
Cesky	CZ <input type="checkbox"/>
Dansk	DK <input type="checkbox"/>
Wählen mit	

Abb. 20



Uhrzeit und Datum einstellen (falls erforderlich) - nur bei Regelung für witterungsgeführten Betrieb

Bei Erstinbetriebnahme oder nach längerer Stillstandzeit (ca. 18 Tage) müssen Uhrzeit und Datum neu eingestellt werden.

Erweitertes Menü:

- 1.
2. „Einstellungen“

3. „Uhrzeit / Datum“
4. Aktuelle Uhrzeit und Datum einstellen.



Hinweis zur automatischen Prüfung des Abgastemperatursensors

Regelung für witterungsgeführten Betrieb

Sobald Uhrzeit und Datum eingestellt sind, prüft die Regelung selbsttätig die Funktion des Abgastemperatursensors.

Im Display erscheint: „Prüfung Abgastemperatursensor“ und „Aktiv“

Hinweis

Falls der Abgastemperatursensor nicht korrekt positioniert ist, wird die Inbetriebnahme abgebrochen und die Störungsmeldung A3 angezeigt (siehe Seite 96).

Regelung für angehobenen Betrieb

Direkt nach dem Einschalten, prüft die Regelung selbsttätig die Funktion des Abgastemperatursensors. Im Display erscheint: „A“.

Hinweis

Falls der Abgastemperatursensor nicht korrekt positioniert ist, wird die Inbetriebnahme abgebrochen und die Störungsmeldung A3 angezeigt (siehe Seite 96).



Heizungsanlage entlüften

1. Gasabsperrhahn schließen und Regelung einschalten.
2. Entlüftungsprogramm aktivieren (siehe folgende Arbeitsschritte).
3. Anlagendruck prüfen.

Hinweis

Funktion und Ablauf des Entlüftungsprogramms siehe Seite 120.



Heizungsanlage entlüften (Fortsetzung)

Entlüftungsfunktion aktivieren

Regelung für witterungsgeführten Betrieb

Service-Menü

1. **OK** und **≡**: gleichzeitig ca. 4 s lang drücken.
2. „**Servicefunktionen**“
3. „**Entlüftung**“
Entlüftungsfunktion ist aktiviert.
4. Entlüftungsfunktion beenden:
OK oder **↶** drücken.

Regelung für angehobenen Betrieb

Service-Menü

1. **OK** und **≡**: gleichzeitig ca. 4 s lang drücken.
2. Mit **▶** „**⑤**“ auswählen und mit **OK** bestätigen.
„**on**“ blinkt.
3. Entlüftungsfunktion mit **OK** aktivieren.
„**EL on**“ erscheint statisch.
4. Entlüftungsfunktion beenden:
↶ drücken.



Siphon mit Wasser füllen

Mehrkesselanlage:

Siphon der Abgassammelleitung ebenfalls mit Wasser füllen.

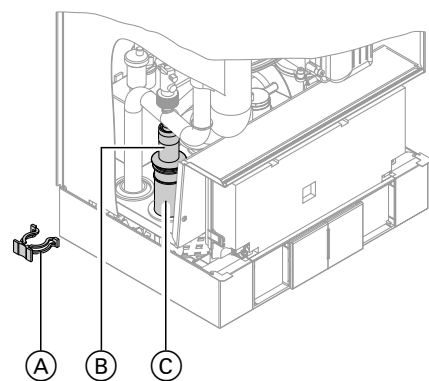


Abb. 21

1. Halteklammer **Ⓐ** abziehen und Einsatz **Ⓑ** herausziehen.
2. Siphon **Ⓒ** mit Wasser füllen und wieder zusammenbauen.

Hinweis

Zulaufschlauch beim Zusammenbauen nicht verdrehen. Ablaufschlauch ohne Bögen und mit stetigem Gefälle verlegen.



Alle heiz- und trinkwasserseitigen Anschlüsse auf Dichtheit prüfen



Elektrischen Netzanschluss prüfen



Heizkreise bezeichnen - nur bei Regelung für witterungsgeführten Betrieb

Im Auslieferungszustand sind die Heizkreise mit „Heizkreis 1“, „Heizkreis 2“ und „Heizkreis 3“ (falls vorhanden) bezeichnet.

Die Heizkreise können zum besseren Verständnis für den Anlagenbetreiber anlagenspezifisch bezeichnet werden.

Namen für Heizkreise eingeben:



Bedienungsanleitung



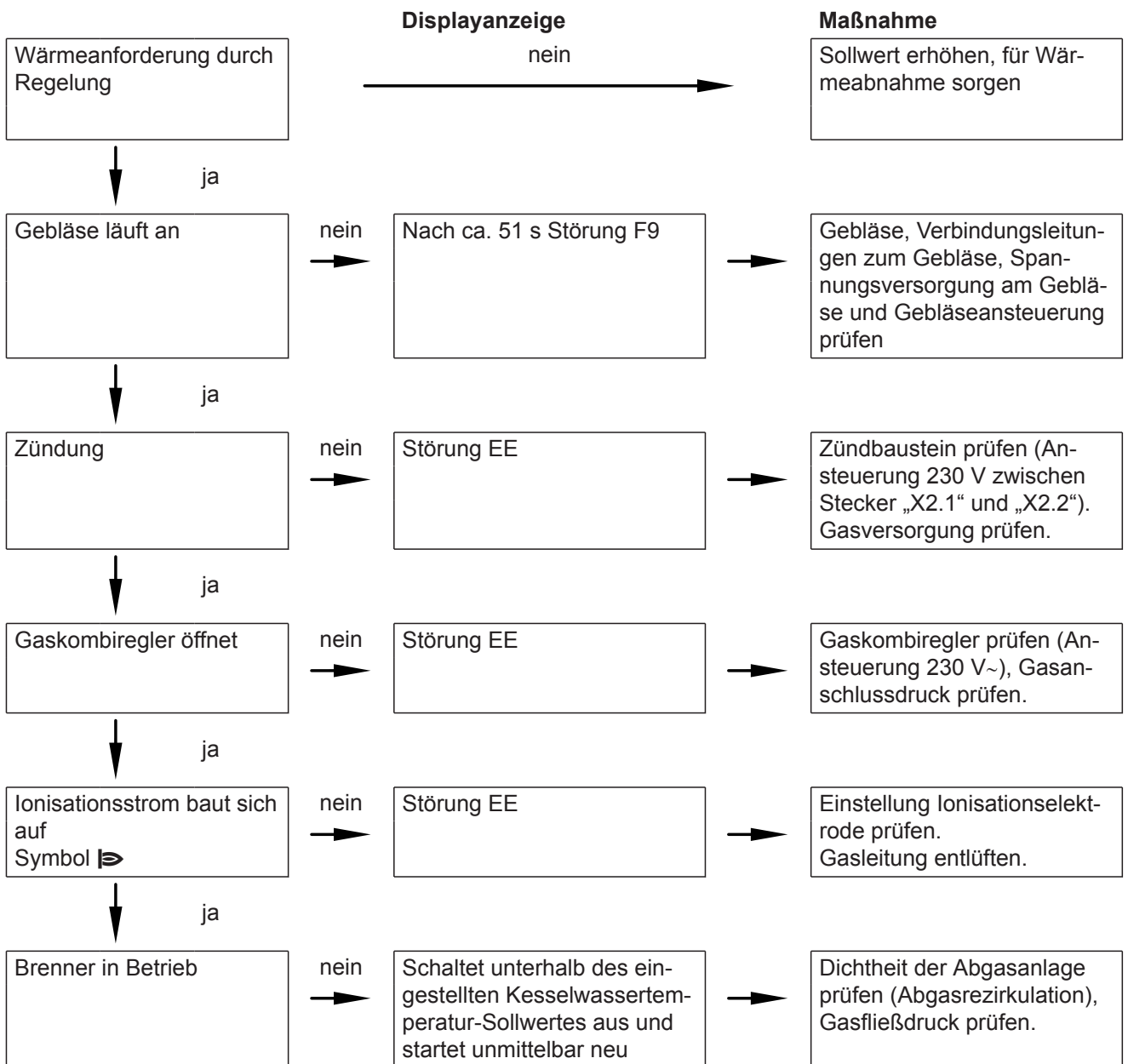
Gasart prüfen

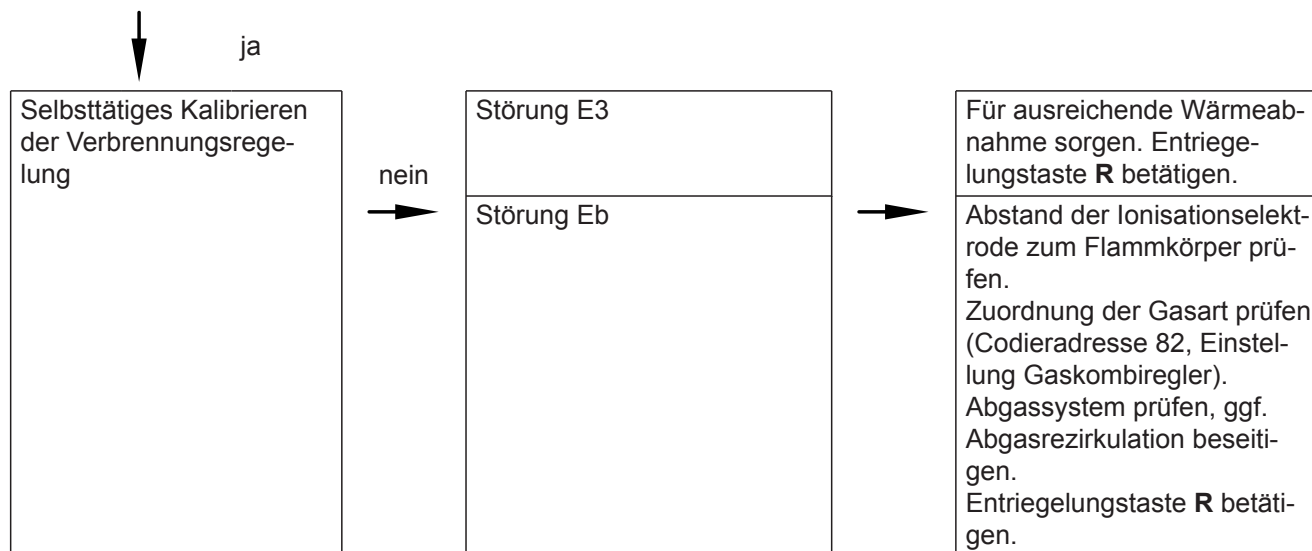
Der Heizkessel ist mit einer elektronischen Verbrennungsregelung ausgestattet, die den Brenner entsprechend der jeweils vorliegenden Gasqualität auf eine optimale Verbrennung einreguliert.

- Bei Betrieb mit Erdgas ist deshalb für den gesamten Wobbeindexbereich keine Umstellung erforderlich. Der Heizkessel kann im Wobbeindexbereich von 9,5 bis 15,2 kWh/m³ (34,2 bis 54,7 MJ/m³) betrieben werden.



Funktionsablauf und mögliche Störungen





Weitere Angaben zu Störungen siehe Seite 83.



Gefahr

CO-Bildung als Folge falscher Brennereinstellung kann schwerwiegende Gesundheitsgefährdungen nach sich ziehen.
Vor und nach Arbeiten an Gasgeräten den CO-Gehalt messen.

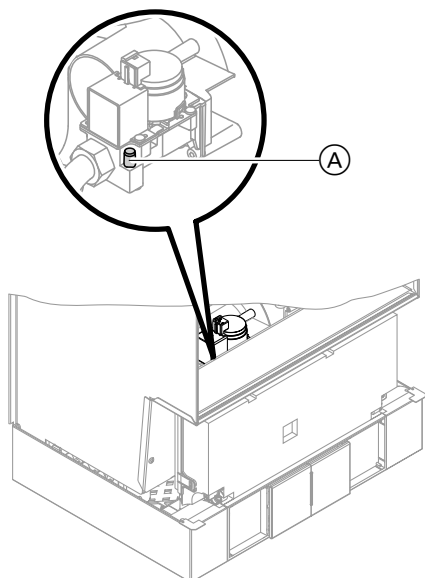


Abb. 22

1. Gasabsperrhahn schließen.
2. Schraube **A** im Mess-Stutzen „PE“ am Gaskombiregler lösen, nicht herausdrehen. Manometer anschließen.
3. Gasabsperrhahn öffnen.
4. Ruhedruck messen und Messwert in Protokoll auf Seite 127 aufnehmen.
5. Heizkessel in Betrieb nehmen.

Hinweis

Bei Erstinbetriebnahme kann das Gerät auf Störung gehen, weil sich Luft in der Gasleitung befindet. Nach ca. 5 s Taste **R** zur Entriegelung des Brenners drücken.


6. Anschlussdruck (Fließdruck) messen. Sollwerte:
 - Erdgas 20 mbar (2 kPa)

Hinweis

Zur Messung des Anschlussdrucks geeignete Messgeräte mit einer Auflösung von min. 0,1 mbar (0,01 kPa) verwenden.



Ruhedruck und Anschlussdruck messen (Fortsetzung)

7. Messwert in Protokoll aufnehmen.
Maßnahme entsprechend der folgenden Tabelle treffen.
8. Heizkessel außer Betrieb nehmen. Gasabsperrhahn schließen und Manometer abnehmen.
Mess-Stutzen Ⓐ mit Schraube verschließen.
9.  **Gefahr**
Gasaustritt an Mess-Stutzen führt zu Explosionsgefahr.
Gasdichtheit prüfen.

Gasabsperrhahn öffnen. Gerät in Betrieb nehmen und Gasdichtheit am Mess-Stutzen Ⓐ prüfen.

Anschlussdruck (Fließdruck) bei Erdgas	Maßnahmen
unter 17,4 mbar (1,74 kPa)	Keine Inbetriebnahme vornehmen und das Gasversorgungsunternehmen (GVU) benachrichtigen.
17,4 bis 25 mbar (1,74 bis 2,5 kPa)	Heizkessel in Betrieb nehmen.
über 25 mbar (2,5 kPa)	Separaten Gasdruckregler der Anlage vorschalten, und Vordruck auf 20 mbar (2 kPa) einstellen. Gasversorgungsunternehmen (GVU) benachrichtigen.




Max. Heizleistung einstellen

Für den **Heizbetrieb** kann die max. Heizleistung begrenzt werden. Die Begrenzung wird über den Modulationsbereich eingestellt. Die max. einstellbare Heizleistung ist durch den Kesselcodierstecker nach oben begrenzt.




Regelung für witterungsgeführten Betrieb

Service-Menü

1. **OK** und  gleichzeitig ca. 4 s lang drücken.
2. „**Servicefunktionen**“
3. „**Maximale Heizleistung**“
4. „**Ändern?**“ „**Ja**“ auswählen.
Im Display erscheint ein Wert (z. B. „**85**“). Im Auslieferungszustand entspricht dieser Wert 100% der Nenn-Wärmeleistung.
5. Gewünschten Wert einstellen.

Regelung für angehobenen Betrieb

Service-Menü

1. **OK** und  gleichzeitig ca. 4 s lang drücken.
2. Mit  „**③**“ auswählen und mit **OK** bestätigen.
Im Display blinkt ein Wert (z. B. „**85**“) und „“ erscheint. Im Auslieferungszustand entspricht dieser Wert 100% der Nenn-Wärmeleistung.
3. Gewünschten Wert einstellen und mit **OK** bestätigen.

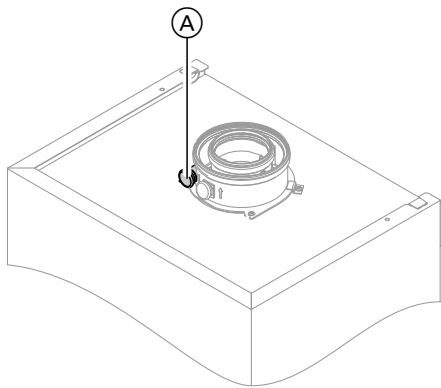


Abb. 23

Ⓐ Verbrennungsluftöffnung

Für die gemeinsam mit dem Wärmeerzeuger geprüften Abgas-/Zuluftsysteme entfällt die Dichtheitsprüfung (Überdruckprüfung) durch den Bezirksschornsteinfegermeister bei der Inbetriebnahme.

In diesem Fall empfehlen wir, dass der Heizungsfachbetrieb bei der Inbetriebnahme der Anlage eine vereinfachte Dichtheitsprüfung durchführt. Dafür ist es ausreichend, die CO_2 - oder die O_2 -Konzentration in der Verbrennungsluft im Ringspalt der AZ-Leitung zu messen.

Falls die CO_2 -Konzentration kleiner als 0,2 % oder die O_2 -Konzentration größer als 20,6 % ist, gilt die Abgasleitung als ausreichend dicht.

Falls größere CO_2 - oder kleinere O_2 -Werte gemessen werden, ist eine Druckprüfung der Abgasleitung bei einem statischen Überdruck von 200 Pa erforderlich.





Brenner ausbauen und Brennerdichtung prüfen

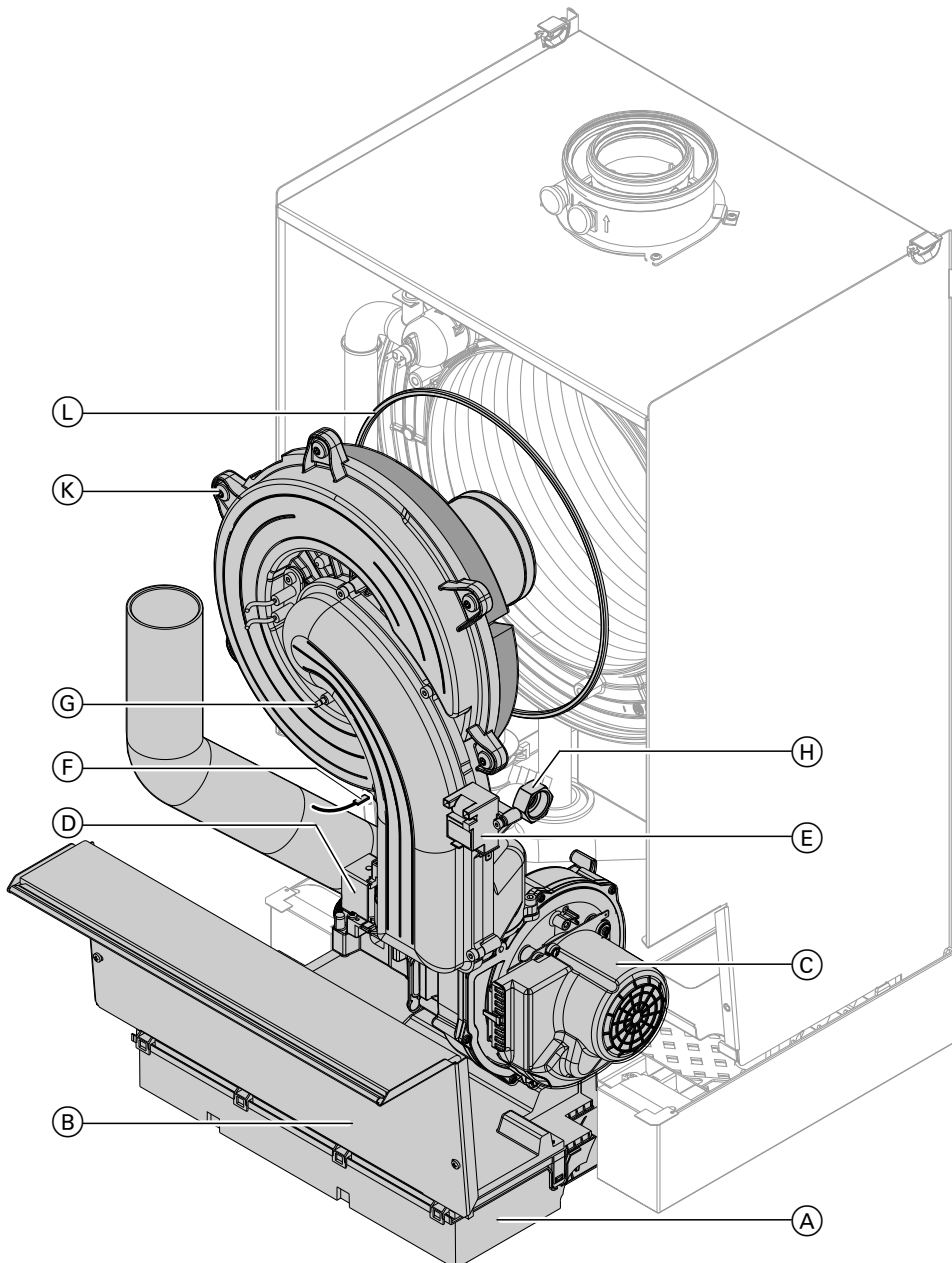


Abb. 24

1. Netzschalter an der Regelung und Netzspannung ausschalten.
 2. Gasabsperrhahn schließen und sichern.
 3. Regelung (A) nach vorn klappen.
 4. Abdeckblech (B) abbauen.
 5. Elektrische Leitungen von folgenden Bauteilen abziehen:
 - Gebläsemotor (C)
 - Gaskombiregler (D)
 - Zündeinheit (E)
 - Erdung (F)
 - Ionisationselektrode (G)
 6. Verschraubung des Gasanschlussrohrs (H) lösen.
 7. 6 Schrauben (K) lösen und Brenner abnehmen.
- !** **Achtung**
Um Beschädigungen zu vermeiden,
Gewebe des Flammkörpers nicht berühren.
8. Brennerdichtung (L) auf Beschädigungen prüfen, falls erforderlich, austauschen.

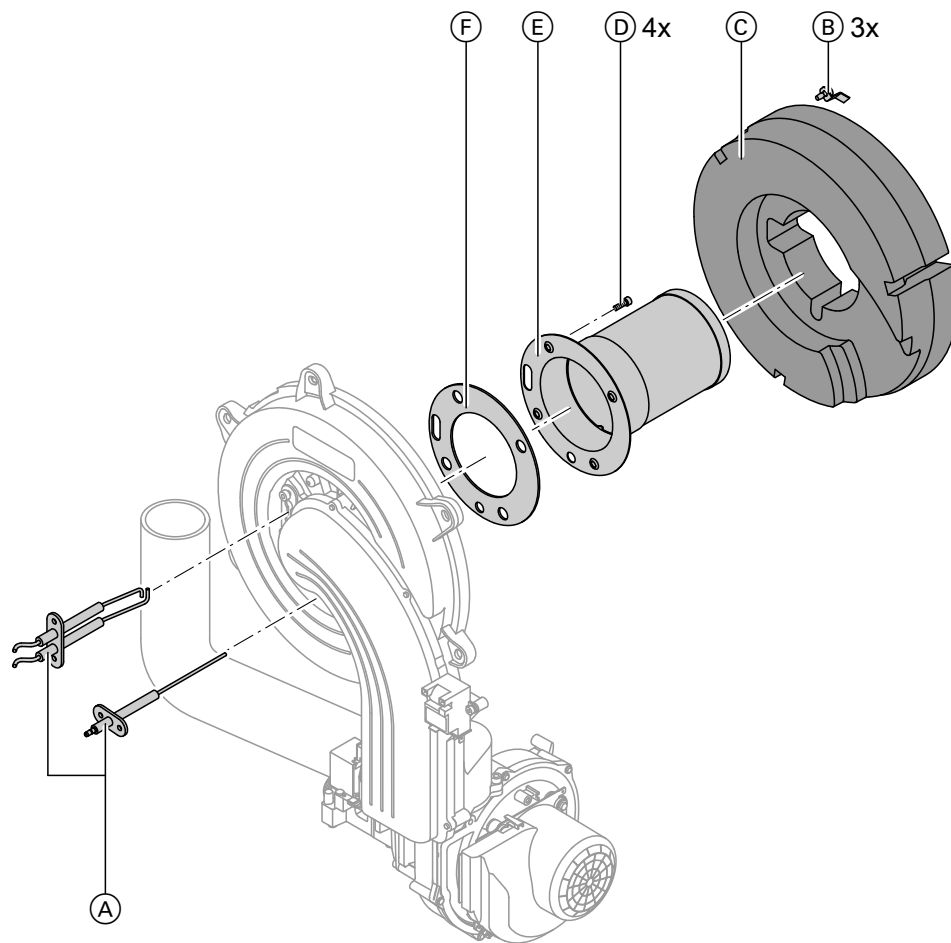


Abb. 25

1. Elektroden (A) ausbauen.
2. 3 Halteklammern (B) am Wärmedämmring (C) lösen und Wärmedämmring (C) abnehmen.
3. 4 Torxschrauben (D) lösen und Flammkörper (E) abnehmen.
4. Alte Flammkörperdichtung (F) abnehmen.

5. Neuen Flammkörper mit neuer Dichtung einsetzen und mit 4 Torxschrauben befestigen.

Hinweis

Anzugsdrehmoment: 4,5 Nm

6. Wärmedämmring (C) und Elektroden (A) wieder anbauen.



Rückströmsicherung prüfen

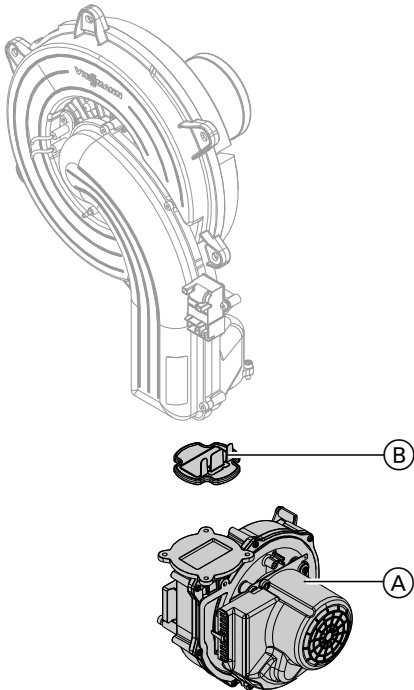


Abb. 26

1. 3 Schrauben lösen und Gebläse (A) ausbauen.
2. Rückströmsicherung (B) abnehmen.
3. Klappe und Dichtung auf Verschmutzung und Beschädigungen prüfen, ggf. austauschen.
4. Rückströmsicherung (B) wieder einbauen.
5. Gebläse (A) wieder anbauen und mit 3 Schrauben befestigen.
Anzugsdrehmoment: 3,0 Nm



Zünd- und Ionisationselektrode prüfen und einstellen

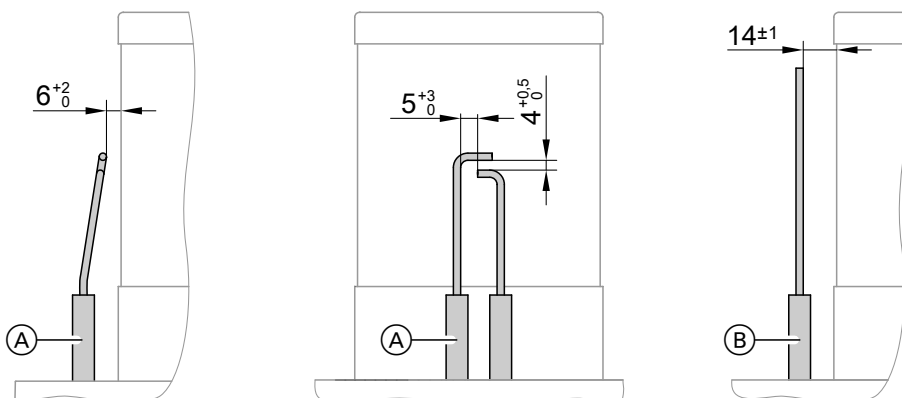


Abb. 27

- (A) Zündelektroden
- (B) Ionisationselektrode

1. Elektroden auf Abnutzung und Verschmutzung prüfen.
2. Elektroden mit kleiner Bürste (keine Drahtbürste) oder Schleifpapier reinigen.

! **Achtung**
Drahtgewebe
nicht beschädigen!



Zünd- und Ionisationselektrode prüfen und... (Fortsetzung)

3. Abstände prüfen. Fall die Abstände nicht in Ordnung oder die Elektroden beschädigt sind, Elektroden mit Dichtung austauschen und ausrichten. Schrauben der Elektroden festziehen. Anzugsdrehmoment: 2,0 Nm



Heizflächen reinigen



Achtung

Kratzer an der heizgasberührten Oberfläche des Wärmetauschers können zu Korrosionsschäden führen.

Heizflächen nicht ausbürsten.



Achtung

Durch Ausbürsten können sich vorhandene Ablagerungen in den Wendelspalten festsetzen.

Heizflächen nicht ausbürsten.

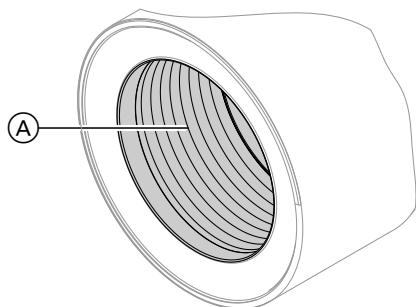


Abb. 28

Hinweis


Verfärbungen an der Oberfläche des Wärmetauschers sind normale Betriebsspuren. Sie haben keinen Einfluss auf Funktion und Lebensdauer des Wärmetauschers.

Der Einsatz von chemischen Reinigungsmitteln ist nicht erforderlich.

1. Verbrennungsrückstände von der Heizfläche (A) des Wärmetauschers absaugen.
2. Heizfläche (A) mit Wasser spülen.
3. Kondenswasserablauf prüfen und Siphon reinigen. Siehe folgendes Kapitel.
4. Heizfläche nochmals mit Wasser spülen. Dadurch wird auch der Siphon mit Wasser gefüllt.



Brenner einbauen

1. Brenner einsetzen und Schrauben über Kreuz anziehen. Anzugsdrehmoment: 8,5 Nm
2. Gasanschlussrohr mit neuer Dichtung anbauen und Verschraubung anziehen. Anzugsdrehmoment: 15 Nm
3. Dichtheit der gaseitigen Anschlüsse prüfen.
 **Gefahr**
Gasaustritt führt zu Explosionsgefahr. Gasdichtheit der Verschraubung prüfen.
4. Elektrische Leitungen auf die entsprechenden Bauteile stecken.



Kondenswasserablauf prüfen und Siphon reinigen

Mehrkesselanlage:

Siphon der Abgassammelleitung ebenfalls reinigen.



Kondenswasserablauf prüfen und Siphon reinigen (Fortsetzung)

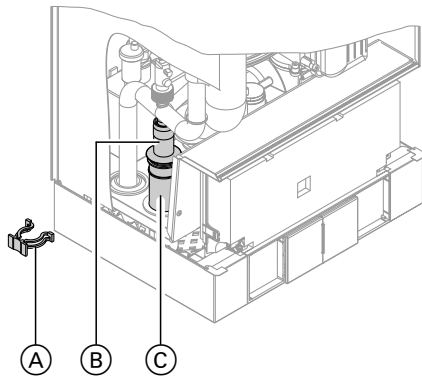


Abb. 29

1. Halteklammer (A) abziehen und Einsatz (B) herausziehen.
2. Siphon (C) reinigen und ungehinderten Abfluss des Kondenswassers prüfen.
3. Siphon (C) mit Wasser füllen und wieder zusammenbauen.

Hinweis

Zulaufschlauch beim Zusammenbauen nicht verdrehen. Ablaufschlauch ohne Bögen und mit stetigem Gefälle verlegen.



Neutralisationseinrichtung prüfen (falls vorhanden)



Membran-Druckausdehnungsgefäß und Druck der Anlage prüfen

Hinweis

Membran-Druckausdehnungsgefäß bei kalter Anlage prüfen.

1. Anlage so weit entleeren oder Kappenventil am Membran-Druckausdehnungsgefäß schließen und Druck abbauen, bis Manometer „0“ anzeigt.
2. Falls der Vordruck des Membran-Druckausdehnungsgefäßes niedriger ist als der statische Druck der Anlage: Stickstoff nachfüllen, bis der Vordruck 0,01 bis 0,02 MPa höher als der statische Druck ist.
3. Wasser nachfüllen, bis bei abgekühlter Anlage der Fülldruck 0,01 bis 0,02 MPa höher ist als der Vordruck des Membran-Druckausdehnungsgefäßes. Zul. Betriebsdruck: 0,3 MPa



Sicherheitsventile auf Funktion prüfen



Elektrische Anschlüsse auf festen Sitz prüfen



Gasführende Teile bei Betriebsdruck auf Dichtheit prüfen



Gefahr

Gasaustritt führt zu Explosionsgefahr. Gasführende Teile auf Gasdichtheit prüfen.

Hinweis

Zur Dichtheitsprüfung nur geeignete und zugelassene Lecksuchmittel (EN 14291) und Geräte verwenden. Lecksuchmittel mit ungeeigneten Inhaltsstoffen (z. B. Nitride, Sulfide) können zu Materialschäden führen. Lecksuchmittel-Rückstände nach der Prüfung entfernen.



Die elektronische Verbrennungsregelung sorgt automatisch für eine optimale Verbrennungsqualität. Bei der Erstinbetriebnahme/Wartung ist nur eine Kontrolle der Verbrennungswerte erforderlich. Dazu den CO-Gehalt und CO₂- oder O₂-Gehalt messen. Funktionsbeschreibung der elektronischen Verbrennungsregelung siehe Seite 124.

Hinweis

Um Betriebsstörungen und Schäden zu vermeiden, Gerät mit unbelasteter Verbrennungsluft betreiben.

CO-Gehalt

- Der CO-Gehalt muss bei allen Gasarten < 1000 ppm betragen.

CO₂ oder O₂-Gehalt

- Der CO₂-Gehalt muss bei unterer und oberer Wärmeleistung jeweils im Bereich von 7,5 bis 9,5 % liegen.
- Der O₂-Gehalt muss im Bereich von 4,0 bis 7,6 % liegen.

Falls der gemessene CO₂- oder O₂-Wert außerhalb des entsprechenden Bereichs liegt, Dichtheit des AZ-Systems prüfen, siehe Seite 34.

Hinweis

Die Verbrennungsregelung führt bei Inbetriebnahme eine selbsttätige Kalibrierung durch. Emissionswerte erst ca. 30 s nach Brennerstart messen.

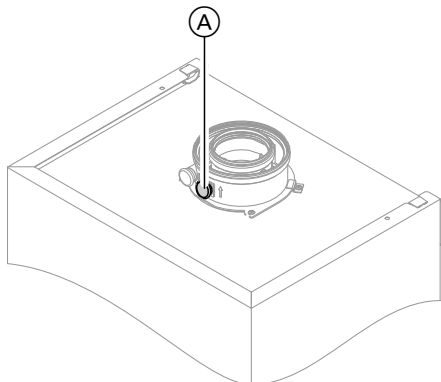


Abb. 30

1. Abgasanalysegerät an Öffnung Abgas (A) am Kesselanschluss-Stück anschließen.
2. Gasabsperrhahn öffnen, Heizkessel in Betrieb nehmen und Wärmeanforderung herbeiführen.
3. Untere Wärmeleistung einstellen (siehe Seite 41).
4. CO₂-Gehalt prüfen. Falls der Wert um mehr als 1 % von den vorgenannten Bereichen abweicht, Maßnahmen von Seite 40 durchführen.
5. Wert in Protokoll eintragen.
6. Obere Wärmeleistung einstellen (siehe Seite 41).
7. CO₂-Gehalt prüfen. Falls der Wert um mehr als 1 % von den vorgenannten Bereichen abweicht, Maßnahmen von Seite 40 durchführen.
8. Nach der Prüfung **OK** drücken.
9. Wert in Protokoll eintragen.



Verbrennungsqualität prüfen (Fortsetzung)

Obere/untere Wärmeleistung auswählen

Regelung für witterungsgeführten Betrieb

Service-Menü

1. **OK** und **≡**: gleichzeitig ca. 4 s lang drücken.
2. „**Aktorentest**“
3. Untere Wärmeleistung auswählen:
„**Grundlast Aus**“ anwählen. Danach erscheint „**Grundlast Ein**“ und der Brenner läuft mit unterer Wärmeleistung.
4. Obere Wärmeleistung auswählen:
„**Volllast Aus**“ anwählen. Danach erscheint „**Volllast Ein**“ und der Brenner läuft mit oberer Wärmeleistung.
5. Leistungsauswahl beenden:
↶ drücken.

Regelung für angehobenen Betrieb

Service-Menü

1. **OK** und **≡**: gleichzeitig ca. 4 s lang drücken.
2. Mit **▶** „**1**“ auswählen und mit **OK** bestätigen.
Im Display erscheint „**1**“ und „**on**“ blinkt.
3. Untere Wärmeleistung auswählen:
OK drücken, „**on**“ erscheint statisch.
4. Obere Wärmeleistung auswählen:
↶ drücken.
5. Mit **▶** „**2**“ auswählen, „**on**“ blinkt.
6. **OK** drücken, „**on**“ erscheint statisch.
7. Leistungsauswahl beenden:
↶ drücken.



Abgassystem auf freien Durchgang und Dichtheit prüfen



Regelung an die Heizungsanlage anpassen

Die Regelung muss an die Ausstattung der Anlage angepasst werden. Verschiedene Anlagenkomponenten werden von der Regelung automatisch erkannt und die Codierung automatisch eingestellt.

- Auswahl des zutreffenden Schemas siehe folgende Abbildungen.
- Arbeitsschritte zur Codierung siehe Seite 50.

Anlagenausführung 1

Ein Heizkreis ohne Mischer A1, mit oder ohne Warmwasserbereitung, mit hydraulischer Weiche

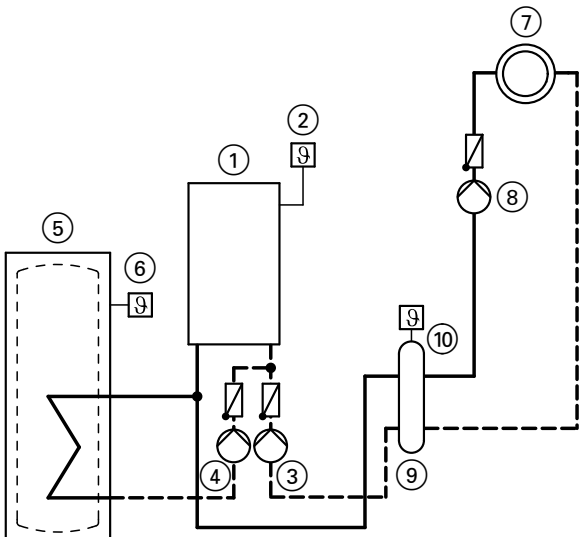


Abb. 31 ID: 4605521_1604_05

- | | |
|---|--|
| <ul style="list-style-type: none"> ① Vitodens 200-W ② Außentempersensor (nur bei Regelung für witterungsgeführten Betrieb) oder Vitotrol 100 (nur bei Regelung für angehobenen Betrieb) | <ul style="list-style-type: none"> ③ Kesselkreispumpe ④ Umwälzpumpe zur Speicherbeheizung ⑤ Speicher-Wassererwärmer ⑥ Speichertempersensor ⑦ Heizkreis ohne Mischer A1 (Heizkreis 1) ⑧ Heizkreispumpe A1 |
|---|--|



- ⑨ Hydraulische Weiche
- ⑩ Vorlauftemperatursensor hydraulische Weiche

Funktion/Anlagenkomponente	Codierung	
	Einstellen	Gruppe
Anlage mit hydraulischer Weiche, ohne Trinkwasser-Zirkulationspumpe: Anschluss Heizkreispumpe A1 an Erweiterung AM1, Anschluss A1	—	
Anlage mit hydraulischer Weiche, mit Trinkwasser-Zirkulationspumpe: Anschluss Heizkreispumpe A1 an Erweiterung AM1, Anschluss A1	—	
Anschluss Zirkulationspumpe an interner Erweiterung H1 oder H2	—	
Anlage mit hydraulischer Weiche	04:0	„Kessel“/1

Anlagenausführung 2

Ein Heizkreis mit Mischer M2, mit oder ohne Warmwasserbereitung, mit hydraulischer Weiche

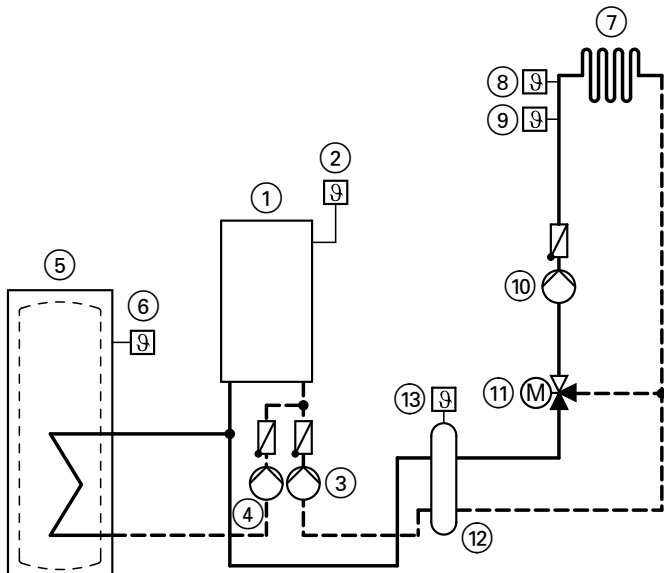


Abb. 32 ID: 4605522_1604_05

- | | |
|--|---|
| ① Vitodens 200-W | ⑧ Temperaturwächter als Maximaltemperaturbegrenzung für Fußbodenheizung |
| ② Außentemperatursensor | ⑨ Vorlauftemperatursensor M2 |
| ③ Kesselkreispumpe | ⑩ Heizkreispumpe M2 |
| ④ Umwälzpumpe zur Speicherbeheizung | ⑪ Erweiterungssatz Mischer M2 |
| ⑤ Speicher-Wassererwärmer | ⑫ Hydraulische Weiche |
| ⑥ Speichertemperatursensor | ⑬ Vorlauftemperatursensor hydraulische Weiche |
| ⑦ Heizkreis mit Mischer M2 (Heizkreis 2) | |

Funktion/Anlagenkomponente	Codierung	
	Einstellen	Gruppe
Anlage nur mit einem Heizkreis mit Mischer mit Erweiterungssatz für Mischer (ohne ungeregelten Heizkreis)		
▪ mit Speicher-Wassererwärmer	00:4	„Allgemein“
▪ ohne Speicher-Wassererwärmer	00:3	„Allgemein“
Anlage mit Trinkwasserzirkulationspumpe		
Anschluss Zirkulationspumpe an interner Erweiterung H1 oder H2	—	
Anlage mit hydraulischer Weiche	04:0	„Kessel“



Anlagenausführung 3

Ein Heizkreis mit Mischer M2 mit Systemtrennung, mit oder ohne Warmwasserbereitung

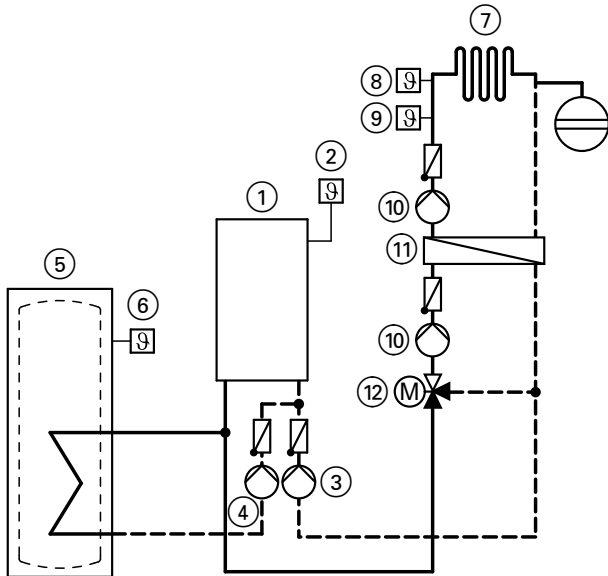


Abb. 33 ID: 4605523_1604_05

- ① Vitodens 200-W
- ② Außentempersensor
- ③ Kesselkreispumpe
- ④ Umwälzpumpe zur Speicherbeheizung
- ⑤ Speicher-Wassererwärmer
- ⑥ Speichertempersensor
- ⑦ Heizkreis mit Mischer M2 (Heizkreis 2)
- ⑧ Temperaturwächter als Maximaltemperaturbegrenzung für Fußbodenheizung
- ⑨ Vorlauftempersensor M2
- ⑩ Heizkreispumpe M2
- ⑪ Wärmetauscher zur Systemtrennung
- ⑫ Erweiterungssatz Mischer M2

Funktion/Anlagenkomponente	Codierung	
	Einstellen	Gruppe
Anlage nur mit einem Heizkreis mit Mischer mit Erweiterungssatz für Mischer (ohne ungeregelten Heizkreis)		
▪ mit Speicher-Wassererwärmer	00:4	„Allgemein“
▪ ohne Speicher-Wassererwärmer	00:3	„Allgemein“
Anlage mit Trinkwasserzirkulationspumpe		
Anschluss Zirkulationspumpe an interner Erweiterung H1 oder H2	—	



Anlagenausführung 4

Ein Heizkreis ohne Mischer, ein Heizkreis mit Mischer M2 (mit Erweiterungssatz), ein Heizkreis mit Mischer M3 (mit Erweiterungssatz) und hydraulische Weiche (mit oder ohne Warmwasserbereitung)

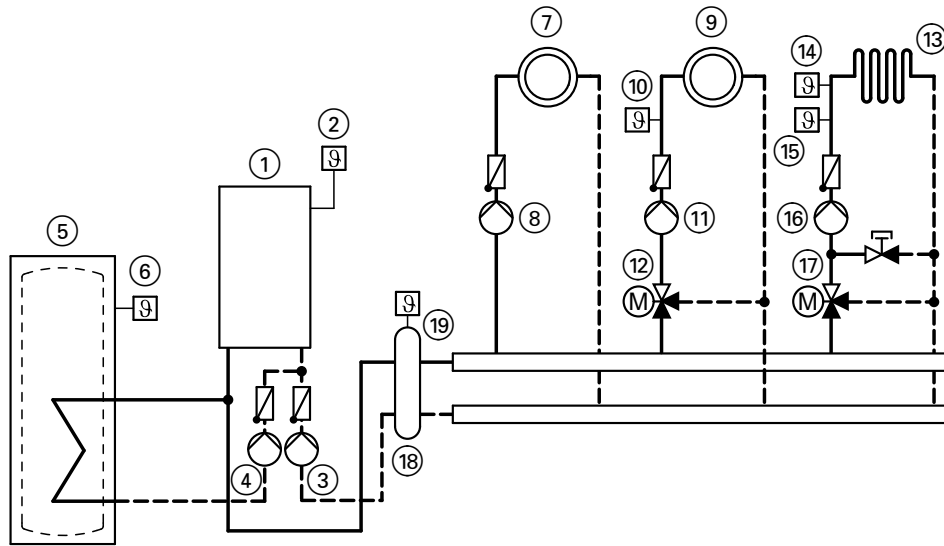


Abb. 34 ID: 4605524_1604_05

- | | |
|---|---|
| ① Vitodens 200-W | ⑪ Heizkreispumpe M2 |
| ② Außentempersensor | ⑫ Erweiterungssatz Mischer M2 |
| ③ Kesselkreispumpe | ⑬ Heizkreis mit Mischer M3 (Heizkreis 3) |
| ④ Umwälzpumpe zur Speicherbeheizung | ⑭ Temperaturwächter als Maximaltemperaturbegrenzung für Fußbodenheizung |
| ⑤ Speicher-Wassererwärmer | ⑮ Vorlauftempersensor M3 |
| ⑥ Speichertempersensor | ⑯ Heizkreispumpe M3 |
| ⑦ Heizkreis ohne Mischer A1 (Heizkreis 1) | ⑰ Erweiterungssatz Mischer M3 |
| ⑧ Heizkreispumpe A1 | ⑱ Hydraulische Weiche |
| ⑨ Heizkreis mit Mischer M2 (Heizkreis 2) | |
| ⑩ Vorlauftempersensor M2 | |

Funktion/Anlagenkomponente	Codierung	
	Einstellen	Gruppe
Anlage nur mit zwei Heizkreisen mit Mischer mit Erweiterungssatz für Mischer (ohne ungeregelten Heizkreis)		
▪ mit Speicher-Wassererwärmer	00:8	„Allgemein“
▪ ohne Speicher-Wassererwärmer	00:7	„Allgemein“
Anlage ohne Trinkwasserzirkulationspumpe		
Anschluss Heizkreispumpe A1 an interne Erweiterung H1 oder H2	—	
Anlage mit Trinkwasserzirkulationspumpe		
Anschluss Heizkreispumpe A1 an Erweiterung AM1, Anschluss A1	—	
Anschluss Zirkulationspumpe an interner Erweiterung H1 oder H2	—	
Anlage mit hydraulischer Weiche	04:0	„Kessel“



Anlagenausführung 5

Mehrkesselanlage mit mehreren Heizkreisen mit Mischer und hydraulischer Weiche (mit oder ohne Warmwasserbereitung)

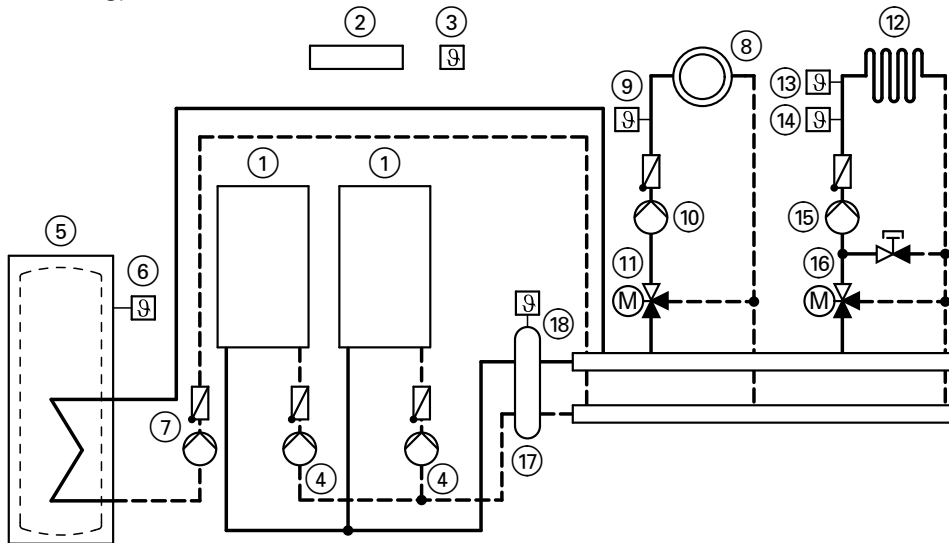


Abb. 35 ID: 4605525_1604_04

- | | |
|--|---|
| ① Vitodens 200-W | ⑪ Erweiterungssatz Mischer M2 |
| ② Vitotronic 300-K | ⑫ Heizkreis mit Mischer M3 (Heizkreis 3) |
| ③ Außentempersensor | ⑬ Temperaturwächter als Maximaltemperaturbegrenzung für Fußbodenheizung |
| ④ Kesselkreispumpe | ⑭ Vorlauftempersensor M3 |
| ⑤ Speicher-Wassererwärmer | ⑮ Heizkreispumpe M3 |
| ⑥ Speichertempersensor | ⑯ Erweiterungssatz Mischer M3 |
| ⑦ Umwälzpumpe zur Speicherbeheizung | ⑰ Hydraulische Weiche |
| ⑧ Heizkreis mit Mischer M2 (Heizkreis 2) | ⑱ Vorlauftempersensor hydraulische Weiche |
| ⑨ Vorlauftempersensor M2 | |
| ⑩ Heizkreispumpe M2 | |

Erforderliche Codierungen

Mehrkesselanlage mit Vitotronic 300-K

Adresse

01:2

Hinweis

Codierungen zur Mehrkesselanlage siehe Montage- und Serviceanleitung Vitotronic 300-K



Heizkennlinien einstellen (nur bei Regelung für witterungsgeführten Betrieb)

Die Heizkennlinien stellen den Zusammenhang zwischen Außentemperatur und Kesselwasser- bzw. Vorlauftemperatur dar.

Vereinfacht: je niedriger die Außentemperatur, desto höher die Kesselwasser- bzw. Vorlauftemperatur. Von der Kesselwasser- bzw. Vorlauftemperatur ist wiederum die Raumtemperatur abhängig.

Im Auslieferungszustand eingestellt:

- Neigung = 1,4
- Niveau = 0

Hinweis

Falls in der Heizungsanlage Heizkreise mit Mischer vorhanden sind, ist die Vorlauftemperatur für den Heizkreis ohne Mischer um eine eingestellte Differenz (Auslieferungszustand 8 K) höher als die Vorlauftemperatur für die Heizkreise mit Mischer. Die Differenztemperatur ist über Codieradresse „9F“ in Gruppe „Allgemein“ einstellbar.

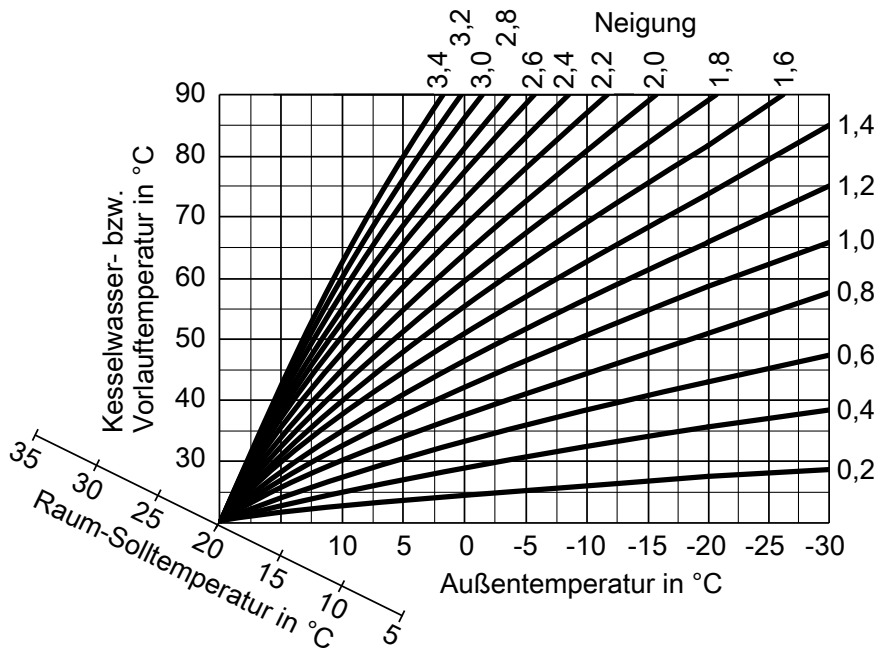


Abb. 36

Einstellbereiche Neigung:

- Fußbodenheizungen: 0,2 bis 0,8
- Niedertemperaturheizungen: 0,8 bis 1,6

Raumtemperatur-Sollwert einstellen

Für jeden Heizkreis getrennt einstellbar. Die Heizkennlinie wird entlang der Raum-Solltemperatur-Achse verschoben. Sie bewirkt bei aktiver Heizkreisumpfenlogik-Funktion ein geändertes Ein- und Ausschaltverhalten der Heizkreispumpe.

Normaler Raumtemperatur-Sollwert

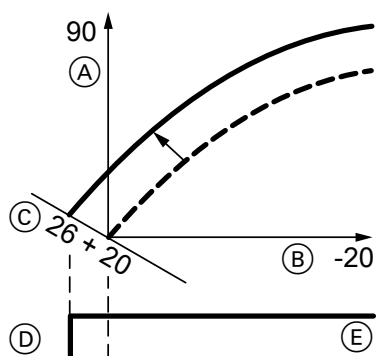
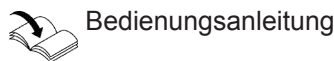


Abb. 37 Beispiel 1: Änderung des normalen Raumtemperatur-Sollwerts von 20 auf 26 °C

- (A) Kesselwassertemperatur bzw. Vorlauftemperatur in °C
- (B) Außentemperatur in °C
- (C) Raumtemperatur-Sollwert in °C
- (D) Heizkreispumpe „Aus“
- (E) Heizkreispumpe „Ein“

Änderung des normalen Raumtemperatur-Sollwerts



Reduzierter Raumtemperatur-Sollwert

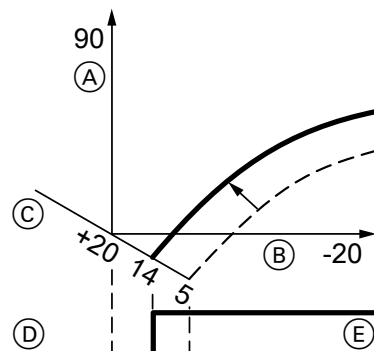
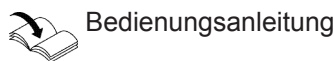


Abb. 38 Beispiel 2: Änderung des reduzierten Raumtemperatur-Sollwerts von 5 °C auf 14 °C

- (A) Kesselwassertemperatur bzw. Vorlauftemperatur in °C
- (B) Außentemperatur in °C
- (C) Raumtemperatur-Sollwert in °C
- (D) Heizkreispumpe „Aus“
- (E) Heizkreispumpe „Ein“

Änderung des reduzierten Raumtemperatur-Sollwerts



Neigung und Niveau ändern

Für jeden Heizkreis getrennt einstellbar.



Heizkennlinien einstellen (nur bei Regelung für... (Fortsetzung)

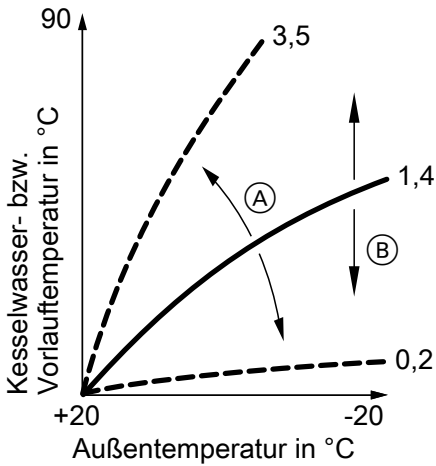


Abb. 39

Erweitertes Menü:

1. ☰:
2. „Heizung“
3. Heizkreis auswählen.
4. „Heizkennlinie“
5. „Neigung“ oder „Niveau“
6. Heizkennlinie entsprechend den Erfordernissen der Anlage einstellen.

- (A) Neigung ändern
- (B) Niveau ändern (vertikale Parallelverschiebung der Heizkennlinie)



Regelung in LON einbinden

Das Kommunikationsmodul LON muss eingesteckt sein.

Hinweis

Die Datenübertragung über LON kann einige Minuten dauern.

Hinweis

Innerhalb des LON darf die gleiche Teilnehmernummer nicht zweimal vergeben werden.

Nur eine Vitotronic darf als Fehlermanager codiert werden.

Beispiel: Einkesselanlage mit Vitotronic 200-H und Vitocom 200

LON-Teilnehmernummern und weitere Funktionen über Codierung 2 einstellen (siehe folgende Tabelle).

Alle in der Tabelle angegebenen Codieradressen sind in Gruppe „Allgemein“ aufgeführt.

Kesselkreisregelung	Vitotronic 200-H	Vitotronic 200-H	Vitocom
Teilnehmer-Nr. 1, Codierung „77:1“	Teilnehmer-Nr. 10, Codierung „77:10“	Teilnehmer-Nr. 11, Codierung „77:11“ einstellen.	Teilnehmer-Nr. 99
Regelung ist Fehlermanager, Codierung „79:1“	Regelung ist nicht Fehlermanager, Codierung „79:0“	Regelung ist nicht Fehlermanager, Codierung „79:0“	Gerät ist Fehlermanager.
Regelung sendet Uhrzeit, Codierung „7b:1“	Regelung empfängt Uhrzeit, Codierung „81:3“ einstellen.	Regelung empfängt Uhrzeit, Codierung „81:3“ einstellen.	Gerät empfängt Uhrzeit.
Regelung sendet Außentemperatur, Codierung „97:2“ einstellen.	Regelung empfängt Außentemperatur, Codierung „97:1“ einstellen.	Regelung empfängt Außentemperatur, Codierung „97:1“ einstellen.	—





Regelung in LON einbinden (Fortsetzung)

Kesselkreisregelung	Vitotronic 200-H	Vitotronic 200-H	Vitocom
Viessmann Anlagennummer, Codierung „98:1“	Viessmann Anlagennummer, Codierung „98:1“	Viessmann Anlagennummer, Codierung „98:1“	—
Fehlerüberwachung LON-Teilnehmer, Codierung „9C:20“	Fehlerüberwachung LON-Teilnehmer, Codierung „9C:20“	Fehlerüberwachung LON-Teilnehmer, Codierung „9C:20“	—

LON-Teilnehmer-Check durchführen

Mit dem Teilnehmer-Check wird die Kommunikation der am Fehlermanager angeschlossenen Geräte einer Anlage geprüft.

Voraussetzungen:

- Regelung muss als **Fehlermanager** codiert sein (Codierung „79:1“ in Gruppe „**Allgemein**“).
- In allen Regelungen muss die LON-Teilnehmer-Nr. codiert sein.
- LON-Teilnehmerliste im Fehlermanager muss aktuell sein.

Service-Menü:

1. **OK** und gleichzeitig ca. 4 s lang drücken.
2. „**Servicefunktionen**“

3. „**Teilnehmer-Check**“

4. Teilnehmer wählen (z. B. Teilnehmer 10).
5. Mit „**OK**“ Teilnehmer-Check starten.

- Erfolgreich getestete Teilnehmer werden mit „**OK**“ gekennzeichnet.
- Nicht erfolgreich getestete Teilnehmer werden mit „**Nicht OK**“ gekennzeichnet.

Hinweis

*Für einen erneuten Teilnehmer-Check: Mit „**Liste löschen?**“ eine neue Teilnehmerliste erstellen (Teilnehmerliste wird aktualisiert).*

Hinweis

*Im Display des jeweiligen Teilnehmers wird während des Teilnehmer-Checks für ca. 1 min die Teilnehmer-Nr. und „**Wink**“ angezeigt.*



Anzeige „Wartung“ abfragen und zurücksetzen

Nachdem die in Codieradresse „21“ und „23“ vorgegebenen Grenzwerte erreicht sind, blinkt die rote Störungsanzeige. (Codieradresse in Gruppe „**Kessel**“ (Regelung für witterungsgeführten Betrieb) oder Gruppe 2 (Regelung für angehobenen Betrieb).)

Regelung für witterungsgeführten Betrieb

Anzeige

„**Wartung**“ und

Wartung quittieren

OK drücken.
Wartung durchführen.

Hinweis

Eine quittierte Wartungsmeldung, die nicht zurückgesetzt wurde, erscheint erneut am folgenden Montag.

Regelung für angehobenen Betrieb

Die vorgegebene Betriebsstundenzahl oder das vorgegebene Zeitintervall mit Kalender-Symbol (je nach Einstellung) und

OK drücken.
Wartung durchführen.

Hinweis

Eine quittierte Wartungsmeldung, die nicht zurückgesetzt wurde, erscheint erneut nach 7 Tagen.

Nach durchgeführter Wartung: Codierung zurücksetzen

Service-Menü:

1. **OK** und gleichzeitig ca. 4 s lang drücken.
2. „**Servicefunktionen**“
3. „**Wartung Reset**“

Hinweis

Die eingestellten Wartungsparameter für Betriebsstunden und Zeitintervall beginnen wieder bei „0“.

Codierung „24:1“ in Gruppe 2 auf „24:0“ zurücksetzen.

Hinweis

Die eingestellten Wartungsparameter für Betriebsstunden und Zeitintervall beginnen wieder bei „0“.



Vorderblech anbauen

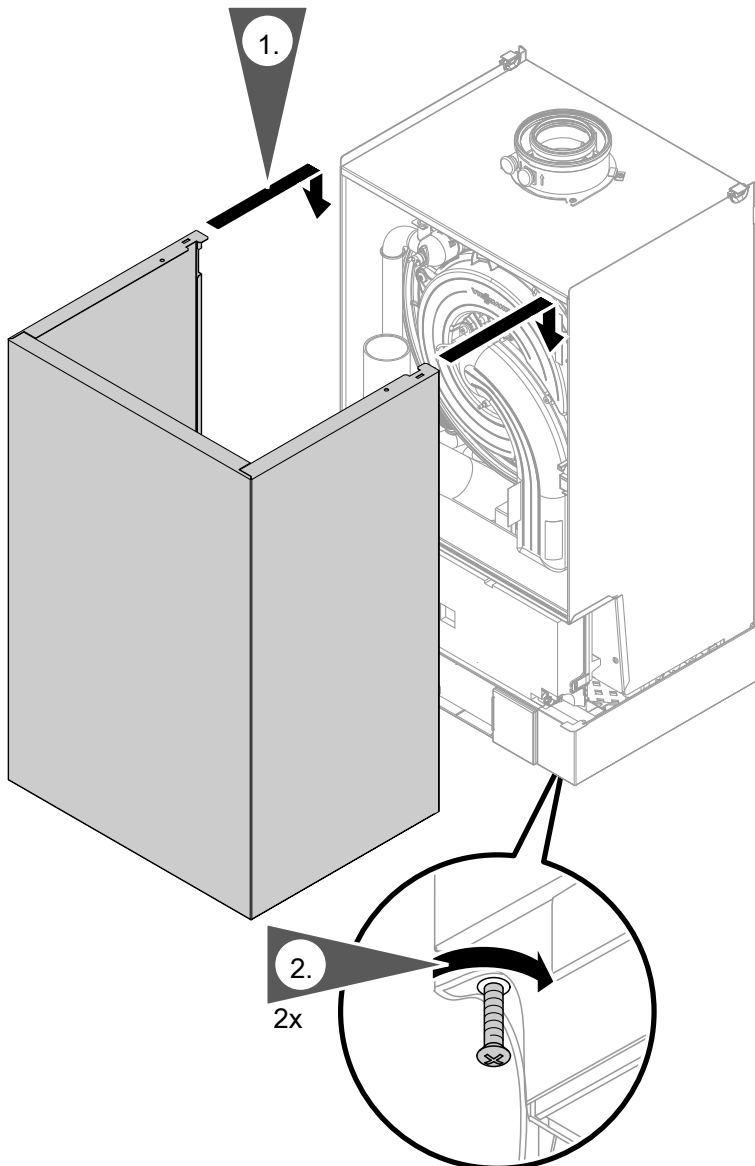


Abb. 40

Hinweis

Sicherungsschrauben zum Betrieb unbedingt einschrauben.



Einweisung des Anlagenbetreibers

Der Ersteller der Anlage hat dem Betreiber der Anlage die Bedienungsanleitung zu übergeben und ihn in die Bedienung einzuweisen.

Codierebene 1 aufrufen

- Bei Regelung für witterungsgeführten Betrieb werden die Codierungen im Klartext angezeigt.
- Nicht angezeigt werden Codierungen, die durch Ausstattung der Heizungsanlage oder Einstellung anderer Codierungen keine Funktion haben.
- Heizungsanlagen mit einem Heizkreis ohne Mischer und einem oder zwei Heizkreisen mit Mischer:
Der Heizkreis ohne Mischer wird im Folgenden mit „**Heizkreis 1**“ und die Heizkreise mit Mischer werden mit „**Heizkreis 2**“ oder „**Heizkreis 3**“ bezeichnet.
Falls die Heizkreise individuell bezeichnet wurden, erscheint stattdessen die gewählte Bezeichnung und „**HK1**“, „**HK2**“ oder „**HK3**“.

Regelung für witterungsgeführten Betrieb

Die Codierungen sind in Gruppen eingeteilt


- „**Allgemein**“
- „**Kessel**“
- „**Warmwasser**“
- „**Solar**“
- „**Heizkreis 1/2/3**“
- „**Alle Cod. Grundgerät**“
In dieser Gruppe werden alle Codieradressen der Codierebene 1 (außer den Codieradressen der Gruppe „**Solar**“) in aufsteigender Reihenfolge angezeigt.
- „**Grundeinstellung**“

Regelung für angehobenen Betrieb


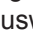



- 1: „**Allgemein**“
- 2: „**Kessel**“
- 3: „**Warmwasser**“
- 4: „**Solar**“
- 5: „**Heizkreis 1**“
- 6: „**Alle Codierungen Grundgerät**“
In dieser Gruppe werden alle Codieradressen in aufsteigender Reihenfolge angezeigt.
- 7: „**Grundeinstellung**“

Codierung 1 aufrufen

Service-Menü:

1. **OK** und  gleichzeitig ca. 4 s lang drücken.
2. „**Codierebene 1**“
3. Gruppe der gewünschten Codieradresse auswählen.
4. Codieradresse auswählen.
5. Wert entsprechend der folgenden Tabellen einstellen und mit **OK** bestätigen.

Service-Menü:


1. **OK** und  gleichzeitig ca. 4 s lang drücken.
2. Mit  „1“ auswählen für Codierebene 1 und mit **OK** bestätigen.
3. Im Display blinkt „I“ für die Codieradressen der Gruppe 1.
4. Mit  Gruppe der gewünschten Codieradresse auswählen und mit **OK** bestätigen.
5. Mit  Codieradresse auswählen.
6. Wert entsprechend der folgenden Tabellen mit  einstellen und mit **OK** bestätigen.

Alle Codierungen in den Auslieferungszustand zurücksetzen

„**Grundeinstellung**“ wählen.

Hinweis

Auch die Codierungen der Codierebene 2 werden wieder zurückgesetzt.

Mit  „7“ auswählen und mit **OK** bestätigen.
Wenn „I“ blinkt mit **OK** bestätigen.

Hinweis

Auch die Codierungen der Codierebene 2 werden wieder zurückgesetzt.

Allgemein/Gruppe „1“

„**Allgemein**“ bei Regelung für witterungsgeführten Betrieb auswählen (siehe Seite 50).

„1“ bei Regelung für angehobenen Betrieb auswählen (siehe Seite 50).

Allgemein/Gruppe „1“ (Fortsetzung)

Codierungen

Codierung im Auslieferungszustand		Mögliche Umstellung	
Anlagenschema			
00:1	Anlagenausführung 1: Ein Heizkreis ohne Mischer A1 (Heizkreis 1), ohne Trinkwassererwärmung	00:2 bis 00:10	Anlagenschemen siehe folgende Tabelle:

Wert Adresse 00: ...	Anlagenausführung	Beschreibung
2	1	Ein Heizkreis ohne Mischer A1 (Heizkreis 1), mit Trinkwassererwärmung (Codierung stellt sich automatisch ein)
3	2,3	Ein Heizkreis mit Mischer M2 (Heizkreis 2), ohne Trinkwassererwärmung
4	2,3	Ein Heizkreis mit Mischer (Heizkreis 2), mit Trinkwassererwärmung
5	2,3	Ein Heizkreis ohne Mischer A1 (Heizkreis 1) und ein Heizkreis mit Mischer M2 (Heizkreis 2), ohne Trinkwassererwärmung (Codierung stellt sich automatisch ein)
6	2,3	Ein Heizkreis ohne Mischer A1 (Heizkreis 1) und ein Heizkreis mit Mischer M2 (Heizkreis 2), mit Trinkwassererwärmung (Codierung stellt sich automatisch ein)
7	4	Ein Heizkreis mit Mischer M2 (Heizkreis 2) und ein Heizkreis mit Mischer M3 (Heizkreis 3), ohne Trinkwassererwärmung
8	4	Ein Heizkreis mit Mischer M2 (Heizkreis 2) und ein Heizkreis mit Mischer M3 (Heizkreis 3), mit Trinkwassererwärmung
9	4	Ein Heizkreis ohne Mischer A1 (Heizkreis 1), ein Heizkreis mit Mischer M2 (Heizkreis 2) und ein Heizkreis mit Mischer M3 (Heizkreis 3), ohne Trinkwassererwärmung (Codierung stellt sich automatisch ein)
10	4	Ein Heizkreis ohne Mischer A1 (Heizkreis 1), ein Heizkreis mit Mischer M2 (Heizkreis 2) und ein Heizkreis mit Mischer M3 (Heizkreis 3), mit Trinkwassererwärmung (Codierung stellt sich automatisch ein)

Codierung im Auslieferungszustand		Mögliche Umstellung	
Funktion interne Umwälzpumpe			
51:0	Anlage mit hydraulischer Weiche: Interne Umwälzpumpe wird bei Wärmeanforderung immer eingeschaltet	51:1	Anlage mit hydraulischer Weiche: Interne Umwälzpumpe wird bei Wärmeanforderung nur eingeschaltet, wenn der Brenner läuft. Umwälzpumpe wird mit Nachlaufzeit ausgeschaltet.
		51:2	Anlage mit Heizwasser-Pufferspeicher: Interne Umwälzpumpe wird bei Wärmeanforderung nur eingeschaltet, wenn der Brenner läuft.

Allgemein/Gruppe „1“ (Fortsetzung)

Codierung im Auslieferungszustand		Mögliche Umstellung	
Teilnehmer-Nr.			
77:1	LON-Teilnehmernummer (nur bei Regelung für witterungsgeführten Betrieb)	77:2 bis 77:99	LON-Teilnehmernummer einstellbar von 1 bis 99: 1 - 4 = Heizkessel 5 = Kaskade 10 - 97 = Vitotronic 200-H 98 = Vitogate 99 = Vitocom Hinweis Jede Nummer darf nur einmal vergeben werden.
Einfamilienhaus/Mehrfamilienhaus			
7F:1	Einfamilienhaus (nur bei Regelung für witterungsgeführten Betrieb)	7F:0	Mehrfamilienhaus Separate Einstellung von Ferienprogramm und Zeitprogramm für die Trinkwassererwärmung möglich.
Bedienung sperren			
8F:0	Bedienung im Basis-Menü und im erweiterten Menü freigegeben. Hinweis Die jeweilige Codierung wird erst aktiviert, wenn das Service-Menü verlassen wird.	8F:1	Bedienung im Basis-Menü und im erweiterten Menü gesperrt. Schornsteinfeger-Prüfbetrieb ist aktivierbar.
		8F:2	Bedienung im Basis-Menü freigegeben, im erweiterten Menü gesperrt. Schornsteinfeger-Prüfbetrieb ist aktivierbar.
Vorlauftemperatur Sollwert bei externer Anforderung			
9b:70	Vorlauftemperatur-Sollwert bei externer Anforderung 70 °C	9b:0 bis 9b:127	Vorlauftemperatur-Sollwert bei externer Anforderung einstellbar von 0 bis 127 °C (begrenzt durch kessel-spezifische Parameter)

Kessel/Gruppe „2“

„Kessel“ bei Regelung für witterungsgeführten Betrieb auswählen (siehe Seite 50).

„2“ bei Regelung für angehobenen Betrieb auswählen (siehe Seite 50).

Codierungen

Codierung im Auslieferungszustand		Mögliche Umstellung	
Ein-/Mehrkesselanlage			
01:1	Einkesselanlage (nur bei Regelung für angehobenen Betrieb)	01:2	Mehrkesselanlage mit Vitotronic 300-K
Kesselnummer			
07:1	Kesselnummer bei Mehrkesselanlage (nur bei Regelung für angehobenen Betrieb)	07:2 bis 07:4	Kesselnummer 2 bis 4 bei Mehrkesselanlage

Kessel/Gruppe „2“ (Fortsetzung)

Codierung im Auslieferungszustand		Mögliche Umstellung	
Wartung Brenner Betriebsstunden in 100			
21:0	Kein Wartungsintervall (Betriebsstunden) eingestellt	21:1 bis 21:100	Anzahl der Brennerbetriebsstunden bis zur nächsten Wartung einstellbar von 100 bis 10 000 h Ein Einstellschritt Δ 100 h
Wartung Zeitintervall in Monaten			
23:0	Kein Zeitintervall für Brennerwartung	23:1 bis 23:24	Zeitintervall einstellbar von 1 bis 24 Monate
Status Wartung			
24:0	Keine Anzeige „Wartung“ im Display	24:1	Anzeige „Wartung“ im Display. Adresse wird automatisch gesetzt, muss manuell nach Wartung zurückgesetzt werden.
Befüllung/Entlüftung			
2F:0	Entlüftungsprogramm/Befüllungsprogramm nicht aktiv	2F:1	Entlüftungsprogramm aktiv
		2F:2	Befüllungsprogramm aktiv

Warmwasser/Gruppe „3“

„Warmwasser“ bei Regelung für witterungsgeführten Betrieb auswählen (siehe Seite 50).

„3“ bei Regelung für angehobenen Betrieb auswählen (siehe Seite 50).

Codierungen

Codierung im Auslieferungszustand		Mögliche Umstellung	
Warmwassertemp. Soll Nachheizunterdrückung			
67:40	Bei solarer Trinkwassererwärmung: Trinkwassertemperatur-Sollwert 40 °C. Oberhalb des eingestellten Sollwerts ist die Nachheizunterdrückung aktiv: Heizkessel wird nur unterstützend zugeschaltet, falls der Anstieg der Trinkwassertemperatur zu gering ist. Nicht einstellbar bei Gas-Brennwertkombigerät	67:0 bis 67:95	Trinkwassertemperatur-Sollwert einstellbar von 0 bis 95 °C (begrenzt durch kesselspezifische Parameter)
Freigabe Zirkulationspumpe			
73:0	Trinkwasserzirkulationspumpe: „EIN“ nach Zeitprogramm (nur bei Regelung für witterungsgeführten Betrieb)	73:1 bis 73:6	Während des Zeitprogramms 1 mal/h für 5 min „EIN“ bis 6 mal/h für 5 min „EIN“
		73:7	Dauernd „EIN“

Solar/Gruppe „4“

„Solar“ bei Regelung für witterungsgeführten Betrieb auswählen (siehe Seite 50).

„4“ bei Regelung für angehobenen Betrieb auswählen (siehe Seite 50).

Hinweis

Die Gruppe Solar wird nur angezeigt, falls ein Solarregelungsmodul, Typ SM1 angeschlossen ist.

Solar/Gruppe „4“ (Fortsetzung)**Codierungen**

Codierung im Auslieferungszustand		Mögliche Umstellung	
Drehzahlsteuerung Solarkreispumpe			
02:...	Angabe abhängig vom Softwarestand des Solarregelungsmoduls SM1	02:0	Solarkreispumpe nicht drehzahlgesteuert
		02:1	Mit Funktion Wellenpaketsteuerung Nicht einstellen!
		02:2	Solarkreispumpe drehzahlgesteuert mit PWM-Ansteuerung
Speichermaximaltemperatur			
08:60	Trinkwassertemperatur-Sollwert (Speichermaximaltemperatur) 60 °C.	08:10 bis 08:90	Trinkwassertemperatur-Sollwert einstellbar von 10 bis 90 °C.
Stagnationszeit-Reduzierung			
0A:5	Temperaturdifferenz für Stagnationszeit-Reduzierung (Reduzierung der Drehzahl der Solarkreispumpe zum Schutz von Anlagenkomponenten und Wärmeträgermedium) 5 K.	0A:0	Stagnationszeit-Reduzierung nicht aktiv.
		0A:1 bis 0A:40	Temperaturdifferenz einstellbar von 1 bis 40 K.
Volumenstrom Solarkreis			
0F:70	Volumenstrom des Solarkreises bei max. Pumpendrehzahl 7 l/min.	0F:1 bis 0F:255	Volumenstrom einstellbar von 0,1 bis 25,5 l/min, 1 Einstellschritt \pm 0,1 l/min.
Erweiterte Solarregelungsfunktionen			
20:0	Keine erweiterte Regelungsfunktion aktiv	20:1	Zusatzfunktion für Trinkwassererwärmung
		20:2	2. Differenztemperaturregelung.
		20:3	2. Differenztemperaturregelung und Zusatzfunktion.
		20:4	2. Differenztemperaturregelung zur Heizungsunterstützung.
		20:5	Thermostatfunktion
		20:6	Thermostatfunktion und Zusatzfunktion
		20:7	Solare Beheizung über externen Wärmetauscher ohne zusätzlichen Temperatursensor
		20:8	Solare Beheizung über externen Wärmetauscher mit zusätzlichem Temperatursensor
		20:9	Solare Beheizung von 2 Speicher-Wassererwärmern

Heizkreis 1, Heizkreis 2, Heizkreis 3/Gruppe „5“

„Heizkreis ...“ bei Regelung für witterungsgeführten Betrieb auswählen (siehe Seite 50).

„5“ bei Regelung für angehobenen Betrieb auswählen (siehe Seite 50).

Heizkreis 1, Heizkreis 2, Heizkreis 3/Gruppe „5“ (Fortsetzung)

Codierungen

Codierung im Auslieferungszustand		Mögliche Umstellung	
Vorrang Trinkwassererwärmung			
A2:2	Speichervorrang auf Heizkreispumpe und Mischer	A2:0	Ohne Speichervorrang auf Heizkreispumpe und Mischer
		A2:1	Speichervorrang nur auf Mischer
		A2:3 bis A2:15	Reduzierter Vorrang auf Mischer: Dem Heizkreis wird eine reduzierte Wärmemenge zugeführt.
Sparfunktion Außentemperatur			
A5:5	Mit Heizkreispumpenlogik-Funktion (Sparschaltung): Heizkreispumpe „AUS“, falls Außentemperatur (AT) 1 K größer ist als Raumtemperatur-Sollwert (RT_{Soll}) $AT > RT_{Soll} + 1 \text{ K}$ (nur bei Regelung für witterungsgeführten Betrieb)	A5:0	Ohne Heizkreispumpenlogik-Funktion
		A5:1 bis A5:15	Mit Heizkreispumpenlogik-Funktion: Heizkreispumpe „AUS“ siehe folgende Tabelle

Parameter Adresse A5:...	Mit Heizkreispumpenlogik-Funktion: Heizkreispumpe „AUS“
1	$AT > RT_{Soll} + 5 \text{ K}$
2	$AT > RT_{Soll} + 4 \text{ K}$
3	$AT > RT_{Soll} + 3 \text{ K}$
4	$AT > RT_{Soll} + 2 \text{ K}$
5	$AT > RT_{Soll} + 1 \text{ K}$
6	$AT > RT_{Soll}$
7 bis 15	$AT > RT_{Soll} - 1 \text{ K}$ $AT > RT_{Soll} - 9 \text{ K}$

Codierung im Auslieferungszustand		Mögliche Umstellung	
Erweiterte Sparfunktion gedämpfte Außentemperatur			
A6:36	Erweiterte Sparschaltung nicht aktiv (nur bei Regelung für witterungsgeführten Betrieb)	A6:5 bis A6:35	Erweiterte Sparschaltung aktiv: Bei einem variabel einstellbaren Wert von 5 bis 35 °C zuzüglich 1 °C werden Brenner und Heizkreispumpe ausgeschaltet und der Mischer wird zugefahren. Grundlage ist die gedämpfte Außentemperatur. Diese setzt sich zusammen aus tatsächlicher Außentemperatur und einer Zeitkonstanten, die das Auskühlen eines durchschnittlichen Gebäudes berücksichtigt.

Codierung im Auslieferungszustand		Mögliche Umstellung	
Erweiterte Sparfunktion Mischer			
A7:0	Ohne Sparfunktion Mischer. Nur bei Regelung für witterungsgeführten Betrieb und Heizkreis mit Mischer.	A7:1	Mit Sparfunktion Mischer (erweiterte Heizkreispumpenlogik): Heizkreispumpe zusätzlich „AUS“: <ul style="list-style-type: none"> Falls der Mischer länger als 20 min zugefahren wurde. Heizpumpe „EIN“: <ul style="list-style-type: none"> Falls der Mischer in Regelfunktion geht Bei Frostgefahr
Pumpenstillstandszeit Übergang reduziert. Betrieb			
A9:7	Mit Pumpenstillstandszeit: Heizkreispumpe „AUS“ bei Sollwertänderung durch Wechsel der Betriebsart oder Änderungen des Raumtemperatur-Sollwerts (nur bei Regelung für witterungsgeführten Betrieb)	A9:0	Ohne Pumpenstillstandszeit
		A9:1 bis A9:15	Mit Pumpenstillstandszeit, einstellbar von 1 bis 15. Je höher der Wert, umso länger die Pumpenstillstandszeit.
Witterungsgeführt/Raumtemperatur-Aufschaltung			
b0:0	Mit Fernbedienung: Heizbetrieb/reduzierter Betrieb: Witterungsgeführt (nur bei Regelung für witterungsgeführten Betrieb). Codierung nur verändern für den Heizkreis mit Mischer.	b0:1	Heizbetrieb: Witterungsgeführt Reduzierter Betrieb: Mit Raumtemperatur-Aufschaltung
		b0:2	Heizbetrieb: Mit Raumtemperatur-Aufschaltung Reduzierter Betrieb: Witterungsgeführt
		b0:3	Heizbetrieb/reduzierter Betrieb: Mit Raumtemperatur-Aufschaltung
Sparfunktion Raumtemperatur			
b5:0	Mit Fernbedienung: Keine raumtemperaturgeführte Heizkreispumpenlogik-Funktion (nur bei Regelung für witterungsgeführten Betrieb). Codierung nur verändern für den Heizkreis mit Mischer.	b5:1 bis b5:8	Heizkreispumpenlogik-Funktion siehe folgende Tabelle:

Parameter Adresse b5:...	Mit Heizkreispumpenlogik-Funktion:	
	Heizkreispumpe „AUS“	Heizkreispumpe „EIN“
1	$RT_{Ist} > RT_{Soll} + 5 K$	$RT_{Ist} < RT_{Soll} + 4 K$
2	$RT_{Ist} > RT_{Soll} + 4 K$	$RT_{Ist} < RT_{Soll} + 3 K$
3	$RT_{Ist} > RT_{Soll} + 3 K$	$RT_{Ist} < RT_{Soll} + 2 K$
4	$RT_{Ist} > RT_{Soll} + 2 K$	$RT_{Ist} < RT_{Soll} + 1 K$
5	$RT_{Ist} > RT_{Soll} + 1 K$	$RT_{Ist} < RT_{Soll}$
6	$RT_{Ist} > RT_{Soll}$	$RT_{Ist} < RT_{Soll} - 1 K$
7	$RT_{Ist} > RT_{Soll} - 1 K$	$RT_{Ist} < RT_{Soll} - 2 K$
8	$RT_{Ist} > RT_{Soll} - 2 K$	$RT_{Ist} < RT_{Soll} - 3 K$

Heizkreis 1, Heizkreis 2, Heizkreis 3/Gruppe „5“ (Fortsetzung)

Codierung im Auslieferungszustand		Mögliche Umstellung	
Min. Vorlauftemperatur Heizkreis			
C5:20	Elektronische Minimalbegrenzung der Vorlauftemperatur 20 °C (nur bei Regelung für witterungsgeführten Betrieb)	C5:1 bis C5:127	Minimalbegrenzung einstellbar von 1 bis 127 °C (begrenzt durch kessel-spezifische Parameter)
Max. Vorlauftemperatur Heizkreis			
C6:74	Elektronische Maximalbegrenzung der Vorlauftemperatur auf 74 °C (nur bei Regelung für witterungsgeführten Betrieb)	C6:10 bis C6:127	Maximalbegrenzung einstellbar von 10 bis 127 °C (begrenzt durch kesselspezifische Parameter)
Betriebsprogramm-Umschaltung			
d5:0	Externe Betriebsprogramm-Umschaltung schaltet Betriebsprogramm auf „Dauernd Betrieb mit reduzierter Raumtemperatur“ oder „Abschaltbetrieb“ um (nur bei Regelung für witterungsgeführten Betrieb)	d5:1	Externe Betriebsprogramm-Umschaltung schaltet auf „Dauernd Betrieb mit normaler Raumtemperatur“ um (abhängig von Codieradresse 3A, 3b und 3C)
Ext.Betriebsprogramm-Umschaltung auf Heizkreis			
d8:0	Keine Betriebsprogramm-Umschaltung über Erweiterung EA1	d8:1	Betriebsprogramm-Umschaltung über Eingang DE1 an der Erweiterung EA1
		d8:2	Betriebsprogramm-Umschaltung über Eingang DE2 an der Erweiterung EA1
		d8:3	Betriebsprogramm-Umschaltung über Eingang DE3 an der Erweiterung EA1
Max. Pumpendrehzahl im Normalbetrieb			
E6:...	Maximale Drehzahl der drehzahl-geregelten Heizkreispumpe in % der max. Drehzahl im Normalbetrieb. Wert ist vorgegeben durch kesselspezifische Parameter (nur bei Regelung für witterungsgeführten Betrieb).	E6:0 bis E6:100	Maximale Drehzahl einstellbar von 0 bis 100 %
Min. Pumpendrehzahl			
E7:30	Minimale Drehzahl der drehzahl-geregelten Heizkreispumpe: 30 % der max. Drehzahl (nur bei Regelung für witterungsgeführten Betrieb)	E7:0 bis E7:100	Minimale Drehzahl einstellbar von 0 bis 100 % der max. Drehzahl
Estrichfunktion			
F1:0	Estrichtrocknung nicht aktiv (nur bei Regelung für witterungsgeführten Betrieb).	F1:1 bis F1:6	Estrichtrocknung nach 6 wählbaren Temperatur-Zeit-Profilen einstellbar (siehe Seite 120)
		F1:15	Dauernd Vorlauftemperatur 20 °C

Heizkreis 1, Heizkreis 2, Heizkreis 3/Gruppe „5“ (Fortsetzung)

Codierung im Auslieferungszustand		Mögliche Umstellung	
Partybetrieb Zeitbegrenzung			
F2:8	Zeitliche Begrenzung für Partybetrieb oder Externe Betriebsprogrammumstellung mit Taster: 8 h (nur bei Regelung für witterungsgeführten Betrieb) ^{*1}	F2:0	Keine Zeitbegrenzung für Partybetrieb ^{*1}
		F2:1 bis F2:12	Zeitliche Begrenzung einstellbar von 1 bis 12 h ^{*1}
Pumpenschaltung bei „Nur Warmwasser“			
F6:25	Umwälzpumpe im Anschluss-Set Heizkreis ist in Betriebsart „Nur Warmwasser“ dauernd eingeschaltet (nur bei Regelung für angehobenen Betrieb)	F6:0	Umwälzpumpe im Anschluss-Set Heizkreis ist in Betriebsart „Nur Warmwasser“ dauernd ausgeschaltet
		F6:1 bis F6:24	Umwälzpumpe im Anschluss-Set Heizkreis ist in Betriebsart „Nur Warmwasser“ 1 bis 24 mal pro Tag für jeweils 10 min eingeschaltet.
Pumpenschaltung bei „Abschaltbetrieb“			
F7:25	Umwälzpumpe im Anschluss-Set Heizkreis ist in Betriebsart „Abschaltbetrieb“ dauernd eingeschaltet (nur bei Regelung für angehobenen Betrieb)	F7:0	Umwälzpumpe im Anschluss-Set Heizkreis in Betriebsart „Abschaltbetrieb“ dauernd ausgeschaltet
		F7:1 bis F7:24	Umwälzpumpe im Anschluss-Set Heizkreis in Betriebsart „Abschaltbetrieb“ 1 bis 24 mal pro Tag für jeweils 10 min eingeschaltet.
Beginn Temperaturanhebung			
F8:-5	Temperaturgrenze für Aufhebung des reduzierten Betriebs -5 °C, siehe Beispiel auf Seite 122. Einstellung Codieradresse „A3“ beachten. (nur bei Regelung für witterungsgeführten Betrieb)	F8:+10 bis F8:-60	Temperaturgrenze einstellbar von +10 bis -60 °C
		F8:-61	Funktion inaktiv
Ende Temperaturanhebung			
F9:-14	Temperaturgrenze für Anhebung des reduzierten Raumtemperatur-Sollwerts -14 °C, siehe Beispiel auf Seite 122. (nur bei Regelung für witterungsgeführten Betrieb)	F9:+10 bis F9:-60	Temperaturgrenze für Anhebung des Raumtemperatur-Sollwerts auf den Wert im Normalbetrieb einstellbar von +10 bis -60 °C
Erhöhung Vorlauftemperatur Sollwert			
FA:20	Erhöhung des Kesselwasser- bzw. Vorlauftemperatur-Sollwerts beim Übergang von Betrieb mit reduzierter Raumtemperatur in den Betrieb mit normaler Raumtemperatur um 20 %. Siehe Beispiel auf Seite 122 (nur bei Regelung für witterungsgeführten Betrieb).	FA:0 bis FA:50	Temperaturerhöhung einstellbar von 0 bis 50 %

^{*1} Der Partybetrieb endet im Betriebsprogramm „Heizen und Warmwasser“ **automatisch** beim Umschalten in Betrieb mit normaler Raumtemperatur.

Heizkreis 1, Heizkreis 2, Heizkreis 3/Gruppe „5“ (Fortsetzung)

Codierung im Auslieferungszustand		Mögliche Umstellung	
Zeitdauer Erhöhung Vorlaufemperatur-Sollwert			
Fb:60	Zeitdauer für die Erhöhung des Kesselwasser- bzw. Vorlaufemperatur-Sollwerts (siehe Codieradresse „FA“) 60 min. Siehe Beispiel auf Seite 122 (nur bei Regelung für witterungsgeführten Betrieb).	Fb:0 bis Fb:240	Zeitdauer einstellbar von 0 bis 240 min

Codierebene 2 aufrufen

- In der Codierebene 2 sind **alle** Codierungen erreichbar.
- Nicht angezeigt werden Codierungen, die durch Ausstattung der Heizungsanlage oder Einstellung anderer Codierungen keine Funktion haben.
- Der Heizkreis ohne Mischer wird im Folgenden mit „**Heizkreis 1**“ und die Heizkreise mit Mischer werden mit „**Heizkreis 2**“ oder „**Heizkreis 3**“ bezeichnet.
Falls die Heizkreise individuell bezeichnet wurden, erscheint stattdessen die gewählte Bezeichnung und „**HK1**“, „**HK2**“ oder „**HK3**“.

Regelung für witterungsgeführten Betrieb

Die Codierungen sind in Gruppen eingeteilt

- „**Allgemein**“
- „**Kessel**“
- „**Warmwasser**“
- „**Solar**“
- „**Heizkreis 1/2/3**“
- „**Alle Cod. Grundgerät**“
In dieser Gruppe werden alle Codieradressen (außer den Codieradressen der Gruppe „**Solar**“) in aufsteigender Reihenfolge angezeigt.
- „**Grundeinstellung**“

Regelung für angehobenen Betrieb

- 1: „**Allgemein**“
- 2: „**Kessel**“
- 3: „**Warmwasser**“
- 4: „**Solar**“
- 5: „**Heizkreis 1**“
- 6: „**Alle Codierungen Grundgerät**“
In dieser Gruppe werden alle Codieradressen in aufsteigender Reihenfolge angezeigt.
- 7: „**Grundeinstellung**“

Codierung 2 aufrufen

Service-Menü:

1. **OK** und gleichzeitig ca. 4 s lang drücken.
2. **OK** und gleichzeitig ca. 4 s lang drücken.
3. „**Codierebene 2**“
4. Gruppe der gewünschten Codieradresse auswählen.
5. Codieradresse auswählen.
6. Wert entsprechend der folgenden Tabellen einstellen und mit **OK** bestätigen.

Service-Menü:

1. **OK** und gleichzeitig ca. 4 s lang drücken.
2. **OK** und gleichzeitig ca. 4 s lang drücken.
3. Mit „2“ auswählen für Codierebene 2 und mit **OK** bestätigen.
4. Im Display blinkt „1“ für die Codieradressen der Gruppe 1.
5. Mit / Gruppe der gewünschten Codieradresse auswählen und mit **OK** bestätigen.
6. Mit / Codieradresse auswählen.
7. Wert entsprechend der folgenden Tabellen mit / einstellen und mit **OK** bestätigen.

Alle Codierungen in den Auslieferungszustand zurücksetzen

„**Grundeinstellung**“ wählen.

Hinweis

Auch die Codierungen der Codierebene 1 werden wieder zurückgesetzt.

Mit „7“ auswählen und mit **OK** bestätigen.
Wenn „1“ blinkt mit **OK** bestätigen.

Hinweis

Auch die Codierungen der Codierebene 1 werden wieder zurückgesetzt.

Allgemein/Gruppe „1“

„**Allgemein**“ bei Regelung für witterungsgeführten Betrieb auswählen (siehe Seite 60).

„1“ bei Regelung für angehobenen Betrieb auswählen (siehe Seite 60).

Allgemein/Gruppe „1“ (Fortsetzung)

Codierungen

Codierung im Auslieferungszustand		Mögliche Umstellung	
00:1	Anlagenausführung 1: Ein Heizkreis ohne Mischer A1 (Heizkreis 1), ohne Trinkwasser- erwärmung	00:2 bis 00:10	Anlagenschemen siehe folgende Ta- belle:

Wert Ad- resse 00: ...	Anlagenaus- führung	Beschreibung
2	1	Ein Heizkreis ohne Mischer A1 (Heizkreis 1), mit Trinkwassererwärmung (Codierung stellt sich automatisch ein)
3	2,3	Ein Heizkreis mit Mischer M2 (Heizkreis 2), ohne Trinkwassererwärmung
4	2,3	Ein Heizkreis mit Mischer (Heizkreis 2), mit Trinkwassererwärmung
5	2,3	Ein Heizkreis ohne Mischer A1 (Heizkreis 1) und ein Heizkreis mit Mischer M2 (Heizkreis 2), ohne Trinkwassererwärmung (Codierung stellt sich automatisch ein)
6	2,3	Ein Heizkreis ohne Mischer A1 (Heizkreis 1) und ein Heizkreis mit Mischer M2 (Heizkreis 2), mit Trinkwassererwärmung (Codierung stellt sich automatisch ein)
7	4	Ein Heizkreis mit Mischer M2 (Heizkreis 2) und ein Heizkreis mit Mischer M3 (Heizkreis 3), ohne Trinkwassererwärmung
8	4	Ein Heizkreis mit Mischer M2 (Heizkreis 2) und ein Heizkreis mit Mischer M3 (Heizkreis 3), mit Trinkwassererwärmung
9	4	Ein Heizkreis ohne Mischer A1 (Heizkreis 1), ein Heizkreis mit Mischer M2 (Heizkreis 2) und ein Heizkreis mit Mischer M3 (Heizkreis 3), ohne Trinkwassererwärmung (Codierung stellt sich automatisch ein)
10	4	Ein Heizkreis ohne Mischer A1 (Heizkreis 1), ein Heizkreis mit Mischer M2 (Heizkreis 2) und ein Heizkreis mit Mischer M3 (Heizkreis 3), mit Trinkwassererwärmung (Codierung stellt sich automatisch ein)

Codierung im Auslieferungszustand		Mögliche Umstellung	
11:≠9	Kein Zugang zu den Codieradressen für die Parameter der Verbrennungsregelung	11:9	Zugang zu den Codieradressen für die Parameter der Verbrennungsregelung offen
25:0	Ohne Außentemperatursensor (bei Regelung für angehobenen Betrieb)	25:1	Mit Außentemperatursensor (wird automatisch erkannt)
2A:0	Ohne Funk-Außentemperatursensor	2A:1	Mit Funk-Außentemperatursensor (wird automatisch erkannt)
		2A:2	Funk-Außentemperatursensor wird nicht verwendet
2d:0	Nicht verstellen		
32:0	Ohne Erweiterung AM1	32:1	Mit Erweiterung AM1 (wird automatisch erkannt)
33:1	Funktion Ausgang A1 an Erweiterung AM1: Heizkreispumpe	33:0	Funktion Ausgang A1: Trinkwasserzirkulationspumpe
		33:2	Funktion Ausgang A1: Umwälzpumpe zur Speicherbeheizung
34:0	Funktion Ausgang A2 an Erweiterung AM1: Trinkwasserzirkulationspumpe	34:1	Funktion Ausgang A2: Heizkreispumpe
		34:2	Funktion Ausgang A2: Umwälzpumpe zur Speicherbeheizung
35:0	Ohne Erweiterung EA1	35:1	Mit Erweiterung EA1 (wird automatisch erkannt)

Allgemein/Gruppe „1“ (Fortsetzung)

Codierung im Auslieferungszustand		Mögliche Umstellung	
36:0	Funktion Ausgang [157] an Erweiterung EA1: Störungsmeldung	36:1	Funktion Ausgang [157]: Zubringerpumpe Hinweis <i>Funktion nur möglich in Verbindung mit einer über LON angeschlossenen Heizkreisregelung.</i>
		36:2	Funktion Ausgang [157]: Trinkwasserzirkulationspumpe
39:2	Funktion Ausgang [21]: Umwälzpumpe zur Speicherbeheizung	39:0	Funktion Ausgang [21]: Trinkwasserzirkulationspumpe
		39:1	Funktion Ausgang [21]: Heizkreispumpe
3A:0	Funktion Eingang DE1 an Erweiterung EA1: Keine Funktion	3A:1	Funktion Eingang DE1: Betriebsprogramm-Umschaltung
		3A:2	Funktion Eingang DE1: Externe Anforderung mit Vorlauftemperatur-Sollwert Einstellung Sollwert Vorlauftemperatur: Codieradresse 9b Funktion interne Umwälzpumpe: Codieradresse 3F
		3A:3	Funktion Eingang DE1: Externes Sperren Funktion interne Umwälzpumpe: Codieradresse 3E
		3A:4	Funktion Eingang DE1: Externes Sperren mit Störmeldeeingang Funktion interne Umwälzpumpe: Codieradresse 3E
		3A:5	Funktion Eingang DE1: Störmeldeeingang
		3A:6	Funktion Eingang DE1: Kurzzeitbetrieb Trinkwasserzirkulationspumpe (Tastfunktion). Einstellung Laufzeit Trinkwasserzirkulationspumpe: Codieradresse 3d
3b:0	Funktion Eingang DE2 an Erweiterung EA1: Keine Funktion	3b:1	Funktion Eingang DE2: Betriebsprogramm-Umschaltung
		3b:2	Funktion Eingang DE2: Externe Anforderung mit Vorlauftemperatur-Sollwert Einstellung Sollwert Vorlauftemperatur: Codieradresse 9b Funktion interne Umwälzpumpe: Codieradresse 3F
		3b:3	Funktion Eingang DE2: Externes Sperren Funktion interne Umwälzpumpe: Codieradresse 3E
		3b:4	Funktion Eingang DE2: Externes Sperren mit Störmeldeeingang

Allgemein/Gruppe „1“ (Fortsetzung)

Codierung im Auslieferungszustand		Mögliche Umstellung	
			Funktion interne Umwälzpumpe: Codieradresse 3E
		3b:5	Funktion Eingang DE2: Störmel- eingang
		3b:6	Funktion Eingang DE2: Kurzzeitbe- trieb Trinkwasserzirkulationspumpe (Tastfunktion). Einstellung Laufzeit Trinkwasserzir- kulationspumpe: Codieradresse 3d
3C:0	Funktion Eingang DE3 an Erweite- rung EA1: Keine Funktion	3C:1	Funktion Eingang DE3: Betriebspro- gramm-Umschaltung
		3C:2	Funktion Eingang DE3: Externe An- forderung mit Vorlauftemperatur- Sollwert Einstellung Sollwert Vorlauftempera- tur: Codieradresse 9b Funktion interne Umwälzpumpe: Codieradresse 3F
		3C:3	Funktion Eingang DE3: Externes Sperrern Funktion interne Umwälzpumpe: Codieradresse 3E
		3C:4	Funktion Eingang DE3: Externes Sperrern mit Störmeldeeingang Funktion interne Umwälzpumpe: Codieradresse 3E
		3C:5	Funktion Eingang DE3: Störmelde- eingang
		3C:6	Funktion Eingang DE3: Kurzzeitbe- trieb Trinkwasserzirkulationspumpe (Tastfunktion). Einstellung Laufzeit Trinkwasserzir- kulationspumpe: Codieradresse 3d
3d:5	Laufzeit Trinkwasserzirkulations- pumpe bei Kurzzeitbetrieb: 5 min	3d:1 bis 3d:60	Laufzeit Trinkwasserzirkulations- pumpe einstellbar von 1 bis 60 min
3E:0	Kesselkreispumpe bleibt bei Signal „Extern Sperren“ im Regelbetrieb	3E:1	Kesselkreispumpe wird bei Signal „Extern Sperren“ ausgeschaltet
		3E:2	Kesselkreispumpe wird bei Signal „Extern Sperren“ eingeschaltet
3F:0	Kesselkreispumpe bleibt bei Signal „Extern Anfordern“ im Regelbetrieb	3F:1	Kesselkreispumpe wird bei Signal „Extern Anfordern“ ausgeschaltet
		3F:2	Kesselkreispumpe wird bei Signal „Extern Anfordern“ eingeschaltet
4b:0	Funktion Eingang 96 : Raumtempe- raturregler (Vitolrol 100, nur bei Regelung für angehobenen Be- trieb)	4b:1	Externe Anforderung
		4b:2	Externes Sperrern
51:0	Anlage mit hydraulischer Weiche: Kesselkreispumpe wird bei Wär- meanforderung immer eingeschalt- et	51:1	Anlage mit hydraulischer Weiche: Kesselkreispumpe wird bei Wärme- anforderung nur eingeschaltet, wenn der Brenner läuft. Umwälzpumpe wird mit Nachlaufzeit ausgeschaltet.

Codierung im Auslieferungszustand		Mögliche Umstellung	
		51:2	Anlage mit Heizwasser-Pufferspeicher: Kesselkreispumpe wird bei Wärmeanforderung nur eingeschaltet, wenn der Brenner läuft.
52:0	Ohne Vorlauftemperatursensor für hydraulische Weiche	52:1	Mit Vorlauftemperatursensor für hydraulische Weiche (wird automatisch erkannt)
53:1	Funktion Anschluss 28 der internen Erweiterung: Zirkulationspumpe	53:0	Funktion Anschluss 28 : Sammelstörung
		53:2	Funktion Anschluss 28 : Externe Heizkreispumpe (Heizkreis 1)
		53:3	Funktion Anschluss 28 : Externe Umwälzpumpe zur Speicherbeheizung
54:0	Ohne Solaranlage	54:1	Mit Vitosolic 100 (wird automatisch erkannt)
		54:2	Mit Vitosolic 200 (wird automatisch erkannt)
		54:4	Mit Solarregelungsmodul SM1 mit Zusatzfunktion, z. B. Heizungsunterstützung (wird automatisch erkannt)
6E:50	Keine Korrektur der gemessenen Außentemperatur	6E:0 bis 6E:100	Korrektur der Außentemperatur in 0,1-K-Schritten 0 bis 49 = -5 K bis -0,1 K 51 bis 100 = 0,1 K bis 5 K
76:0	Ohne Kommunikationsmodul	76:1	Mit Kommunikationsmodul LON (wird automatisch erkannt). Nur bei Regelung für witterungsgeführten Betrieb.
		76:2	Mit Kommunikationsmodul Kaskade (wird automatisch erkannt). Nur bei Regelung für angehobenen Betrieb.
77:1	LON-Teilnehmernummer (nur bei Regelung für witterungsgeführten Betrieb)	77:2 bis 77:99	LON-Teilnehmernummer einstellbar von 1 bis 99: 1 - 4 = Heizkessel 5 = Kaskade 10 - 97 = Vitotronic 200-H 98 = Vitogate 99 = Vitocom Hinweis Jede Nummer darf nur einmal vergeben werden.
79:1	Mit Kommunikationsmodul LON: Regelung ist Fehlermanager (nur bei Regelung für witterungsgeführten Betrieb).	79:0	Regelung ist nicht Fehlermanager
7b:1	Mit Kommunikationsmodul LON: Regelung sendet Uhrzeit (nur bei Regelung für witterungsgeführten Betrieb).	7b:0	Uhrzeit nicht senden
7F:1	Einfamilienhaus (nur bei Regelung für witterungsgeführten Betrieb)	7F:0	Mehrfamilienhaus

Allgemein/Gruppe „1“ (Fortsetzung)

Codierung im Auslieferungszustand		Mögliche Umstellung	
			Separate Einstellung von Ferienprogramm und Zeitprogramm für die Trinkwassererwärmung möglich.
80:6	Störungsmeldung erfolgt, wenn Störung min. 30 s ansteht	80:0	Störungsmeldung sofort
		80:2 bis 80:199	Mindestdauer der Störung, bis Störungsmeldung erfolgt, einstellbar von 10 s bis 995 s 1 Einstellschritt Δ 5 s
81:1	Automatische Sommer-/Winterzeitumstellung	81:0	Manuelle Sommer-/Winterzeitumstellung
		81:2	Einsatz des Funkuhrempfängers (wird automatisch erkannt)
		81:3	Mit Kommunikationsmodul LON: Regelung empfängt Uhrzeit
82:0	nicht verstellen		
88:0	Temperaturanzeige in °C (Celsius)	88:1	Temperaturanzeige in °F (Fahrenheit)
8A:175	Nicht verstellen!		
8F:0	Bedienung im Basis-Menü und im erweiterten Menü freigegeben. Hinweis <i>Die jeweilige Codierung wird erst aktiviert, wenn das Service-Menü verlassen wird.</i>	8F:1	Bedienung im Basis-Menü und im erweiterten Menü gesperrt Schornsteinfeger-Prüfbetrieb ist aktivierbar.
		8F:2	Bedienung im Basis-Menü freigegeben, im erweiterten Menü gesperrt Schornsteinfeger-Prüfbetrieb ist aktivierbar.
90:128	Zeitkonstante für die Berechnung der geänderten Außentemperatur 21,3 h	90:1 bis 90:199	Entsprechend des eingestellten Werts schnelle (niedrigere Werte) oder langsame (höhere Werte) Anpassung der Vorlauftemperatur bei Änderung der Außentemperatur 1 Einstellschritt Δ 10 min
94:0	Ohne Erweiterung Open Therm	94:1	Mit Erweiterung Open Therm (wird automatisch erkannt)
95:0	Ohne Kommunikations-Schnittstelle Vitocom 100, Typ GSM	95:1	Mit Kommunikations-Schnittstelle Vitocom 100, Typ GSM (wird automatisch erkannt)
97:0	Mit Kommunikationsmodul LON: Außentemperatur des an der Regelung angeschlossenen Sensors wird intern verwendet (nur bei Regelung für witterungsgeführten Betrieb)	97:1	Regelung empfängt Außentemperatur
		97:2	Regelung sendet Außentemperatur an Vitotronic 200-H
98:1	Viessmann Anlagennummer In Verbindung mit Überwachung mehrerer Anlagen über Vitocom 300	98:1 bis 98:5	Anlagennummer einstellbar von 1 bis 5
99:0	Nicht verstellen		
9A:0	Nicht verstellen		
9b:70	Vorlauftemperatur-Sollwert bei externer Anforderung 70 °C	9b:0 bis 9b:127	Vorlauftemperatur-Sollwert bei externer Anforderung einstellbar von 0 bis 127 °C (begrenzt durch kessel-spezifische Parameter)

Allgemein/Gruppe „1“ (Fortsetzung)

Codierung im Auslieferungszustand		Mögliche Umstellung	
9C:20	Überwachung LON-Teilnehmer Falls ein Teilnehmer nicht antwortet, werden nach 20 min regelungsintern vorgegebene Werte verwendet. Erst dann erfolgt eine Störungsmeldung. (nur bei Regelung für witterungsgeführten Betrieb)	9C:0	Keine Überwachung
		9C:5 bis 9C:60	Zeit einstellbar von 5 bis 60 min
9F:8	Differenztemperatur 8 K Nur in Verbindung mit Mischerkreis (nur bei Regelung für witterungsgeführten Betrieb)	9F:0 bis 9F:40	Differenztemperatur einstellbar von 0 bis 40 K

Kessel/Gruppe „2“

„Kessel“ bei Regelung für witterungsgeführten Betrieb auswählen (siehe Seite 60).

„2“ bei Regelung für angehobenen Betrieb auswählen (siehe Seite 60).

Codierungen

Codierung im Auslieferungszustand		Mögliche Umstellung	
01:1	Einkesselanlage (nur bei Regelung für angehobenen Betrieb)	01:2	Mehrkesselanlage mit Vitotronic 300-K
04:1	Brenner-Mindestpausenzeit abhängig von der Belastung des Heizkessels (vorgegeben durch Codierstecker)	04:0	Brenner-Mindestpausenzeit fest eingestellt (vorgegeben durch Codierstecker)
06:...	Maximalbegrenzung der Kesselwassertemperatur, vorgegeben durch Codierstecker in °C	06:20 bis 06:127	Maximalbegrenzung der Kesselwassertemperatur innerhalb der vom Heizkessel vorgegebenen Bereiche
07:1	Kesselnummer bei Mehrkesselanlage (nur bei Regelung für angehobenen Betrieb)	07:2 bis 07:4	Kesselnummer 2 bis 4 bei Mehrkesselanlage
08:...	Maximale Wärmeleistung des Brenners in kW bei Mehrkesselanlage	08:0 bis 08:199	Maximale Wärmeleistung des Brenners einstellbar in 1 kW-Schritten von 0 bis 199 kW (begrenzt durch kesselspezifische Parameter)
0d:0	Nicht verstellen		
0E:0	Nicht verstellen		
13:1	Nicht verstellen		
14:1	Nicht verstellen		
15:1	Nicht verstellen		
21:0	Kein Wartungsintervall (Betriebsstunden) eingestellt	21:1 bis 21:100	Anzahl der Brennerbetriebsstunden bis zur nächsten Wartung einstellbar von 100 bis 10 000 h Ein Einstellschritt Δ 100 h
23:0	Kein Zeitintervall für Brennerwartung	23:1 bis 23:24	Zeitintervall einstellbar von 1 bis 24 Monate
24:0	Keine Anzeige „Wartung“ im Display	24:1	Anzeige „Wartung“ im Display

Kessel/Gruppe „2“ (Fortsetzung)

Codierung im Auslieferungszustand		Mögliche Umstellung	
			Adresse wird automatisch gesetzt, muss manuell nach Wartung zurückgesetzt werden.
28:0	Nicht verstellen		
2E:0	Nicht verstellen		
2F:0	Entlüftungsprogramm/Befüllungsprogramm nicht aktiv	2F:1	Entlüftungsprogramm aktiv
		2F:2	Befüllungsprogramm aktiv
30:3	Kesselkreispumpe drehzahlregelt über 0 - 10-V-Schnittstelle	30:0	<ul style="list-style-type: none"> ▪ Anschluss stufige Kesselkreispumpe ▪ Betrieb mit hydraulischer Weiche (Einzelkessel oder Mehrkesselanlage)
		30:1	Kesselkreispumpe drehzahlregelt
		30:2	Kesselkreispumpe drehzahlregelt mit Volumenstrom
31:...	Solldrehzahl der internen Umwälzpumpe bei Betrieb als Kesselkreispumpe in %, vorgegeben durch Codierstecker	31:0 bis 31:100	Solldrehzahl einstellbar von 0 bis 100 %
38:0	Status Brennersteuergerät: Betrieb (kein Fehler)	38:≠0	Status Brennersteuergerät: Fehler

Warmwasser/Gruppe „3“

„Warmwasser“ bei Regelung für witterungsgeführten Betrieb auswählen (siehe Seite 60).

„3“ bei Regelung für angehobenen Betrieb auswählen (siehe Seite 60).

Codierungen

Codierung im Auslieferungszustand		Mögliche Umstellung	
56:0	Trinkwassertemperatur-Sollwert einstellbar von 10 bis 60 °C	56:1	Trinkwassertemperatur-Sollwert einstellbar von 10 bis über 60 °C Hinweis Max.-Wert abhängig vom Codierstecker Max. zulässige Trinkwassertemperatur beachten.
58:0	Ohne Zusatzfunktion für Trinkwassererwärmung	58:10 bis 58:60	Eingabe eines 2. Trinkwassertemperatur-Sollwerts Einstellbar von 10 bis 60 °C (Codieradresse „56“ und „63“ beachten)
59:0	Speicherbeheizung: Einschaltpunkt -2,5 K Ausschaltpunkt +2,5 K	59:1 bis 59:10	Einschaltpunkt einstellbar von 1 bis 10 K unter Sollwert
5b:0	Speicher-Wassererwärmer direkt am Heizkessel angeschlossen	5b:1	Speicher-Wassererwärmer hinter der hydraulischen Weiche angeschlossen
5E:0	Umwälzpumpe zur Speicherbeheizung bleibt bei Signal „extern Sperren“ im Regelbetrieb	5E:1	Umwälzpumpe zur Speicherbeheizung wird bei Signal „extern Sperren“ ausgeschaltet

Warmwasser/Gruppe „3“ (Fortsetzung)

Codierung im Auslieferungszustand		Mögliche Umstellung	
		5E:2	Umwälzpumpe zur Speicherbeheizung wird bei Signal „extern Sperren“ eingeschaltet
5F:0	Umwälzpumpe zur Speicherbeheizung bleibt bei Signal „Extern Anfordern“ im Regelbetrieb	5F:1	Umwälzpumpe zur Speicherbeheizung wird bei Signal „Extern Anfordern“ ausgeschaltet
		5F:2	Umwälzpumpe zur Speicherbeheizung wird bei Signal „Extern Anfordern“ eingeschaltet
60:20	Während der Trinkwassererwärmung ist die Kesselwassertemperatur um max. 20 K höher als der Trinkwassertemperatur-Sollwert	60:5 bis 60:25	Differenz Kesselwassertemperatur zum Trinkwassertemperatur-Sollwert einstellbar von 5 bis 25 K
62:2	Umwälzpumpe mit 2 min Nachlauf nach Speicherbeheizung	62:0	Umwälzpumpe ohne Nachlauf
		62:1 bis 62:15	Nachlaufzeit einstellbar von 1 bis 15 min
63:0	Ohne Zusatzfunktion für Trinkwassererwärmung (nur bei Regelung für angehobenen Betrieb)	63:1	Zusatzfunktion: 1 x täglich
		63:2 bis 63:14	Alle 2 Tage bis alle 14 Tage
		63:15	2 x täglich
65:0	Nicht verstellen!		
67:40	Bei solarer Trinkwassererwärmung: Trinkwassertemperatur-Sollwert 40 °C. Oberhalb des eingestellten Sollwerts ist die Nachheizunterdrückung aktiv: Heizkessel wird nur unterstützend zugeschaltet, falls der Anstieg der Trinkwassertemperatur zu gering ist.	67:0 bis 67:95	Trinkwassertemperatur-Sollwert einstellbar von 0 bis 95 °C (begrenzt durch kesselspezifische Parameter)
6F:...	Max. Wärmeleistung bei Trinkwassererwärmung in %, vorgegeben durch Codierstecker	6F:0 bis 6F:100	Max. Wärmeleistung bei Trinkwassererwärmung einstellbar von min. Wärmeleistung bis 100 %
71:0	Trinkwasserzirkulationspumpe: „EIN“ nach Zeitprogramm (nur bei Regelung für witterungsgeführten Betrieb)	71:1	„AUS“ während der Trinkwassererwärmung auf den 1. Sollwert
		71:2	„EIN“ während der Trinkwassererwärmung auf den 1. Sollwert
72:0	Trinkwasserzirkulationspumpe: „EIN“ nach Zeitprogramm (nur bei Regelung für witterungsgeführten Betrieb)	72:1	„AUS“ während der Trinkwassererwärmung auf den 2. Sollwert
		72:2	„EIN“ während der Trinkwassererwärmung auf den 2. Sollwert
73:0	Trinkwasserzirkulationspumpe: „EIN“ nach Zeitprogramm (nur bei Regelung für witterungsgeführten Betrieb)	73:1 bis 73:6	Während des Zeitprogramms 1 mal/h für 5 min „EIN“ bis 6 mal/h für 5 min „EIN“
		73:7	Dauernd „EIN“

Solar/Gruppe „4“

„Solar“ bei Regelung für witterungsgeführten Betrieb auswählen (siehe Seite 60).

„4“ bei Regelung für angehobenen Betrieb auswählen (siehe Seite 60).

Solar/Gruppe „4“ (Fortsetzung)

Hinweis

Die Gruppe Solar wird nur angezeigt, falls ein Solarregelungsmodul, Typ SM1 angeschlossen ist.

Codierungen

Codierung im Auslieferungszustand		Mögliche Umstellung	
00:8	Einschalttemperaturdifferenz für Solarkreispumpe 8 K	00:2 bis 00:30	Einschalttemperaturdifferenz einstellbar von 2 bis 30 K
01:4	Ausschalttemperaturdifferenz für Solarkreispumpe 4 K	01:1 bis 01:29	Ausschalttemperaturdifferenz einstellbar von 1 bis 29 K
02:0	Solarkreispumpe nicht drehzahlgesteuert	02:1	Solarkreispumpe drehzahlgesteuert mit Wellenpaketsteuerung
		02:2	Solarkreispumpe drehzahlgesteuert mit PWM-Ansteuerung
03:10	Temperaturdifferenz für den Start der Drehzahlregelung 10 K	03:5 bis 03:20	Temperaturdifferenz einstellbar von 5 bis 20 K
04:4	Reglerverstärkung der Drehzahlregelung 4 %/K	04:1 bis 04:10	Reglerverstärkung einstellbar von 1 bis 10 %/K
05:10	Min. Drehzahl der Solarkreispumpe 10 % der max. Drehzahl	05:2 bis 05:100	Min. Drehzahl der Solarkreispumpe ist einstellbar von 2 bis 100 %
06:75	Max. Drehzahl der Solarkreispumpe 75 % der max. möglichen Drehzahl	06:1 bis 06:100	Max. Drehzahl der Solarkreispumpe ist einstellbar von 1 bis 100 %
07:0	Intervallfunktion der Solarkreispumpe ausgeschaltet	07:1	Intervallfunktion der Solarkreispumpe eingeschaltet Zur genaueren Erfassung der Kollektortemperatur wird die Solarkreispumpe zyklisch kurzzeitig eingeschaltet.
08:60	Trinkwassertemperatur-Sollwert (Speichermaximaltemperatur) 60 °C	08:10 bis 08:90	Trinkwassertemperatur-Sollwert einstellbar von 10 bis 90 °C
09:130	Kollektor-Maximaltemperatur (zum Schutz der Anlagenkomponenten) 130 °C	09:20 bis 09:200	Temperatur einstellbar von 20 bis 200 °C
0A:5	Temperaturdifferenz für Stagnationszeit-Reduzierung 5 K Reduzierung der Drehzahl der Solarkreispumpe zum Schutz von Anlagenkomponenten und Wärmeträgermedium.	0A:0	Stagnationszeit-Reduzierung nicht aktiv
		0A:1 bis 0A:40	Temperaturdifferenz einstellbar von 1 bis 40 K
0b:0	Frostschutzfunktion für Solarkreis ausgeschaltet	0b:1	Frostschutzfunktion für Solarkreis eingeschaltet (nicht erforderlich bei Viessmann Wärmeträgermedium).
0C:1	Delta-T-Überwachung eingeschaltet Zu geringer oder kein Volumenstrom im Solarkreis wird erfasst.	0C:0	Delta-T-Überwachung ausgeschaltet

Codierung im Auslieferungszustand		Mögliche Umstellung	
0d:1	Nachtzirkulations-Überwachung eingeschaltet Ungewollter Volumenstrom im Solarkreis (z. B. nachts) wird erfasst.	0d:0	Nachtzirkulations-Überwachung ausgeschaltet
0E:1	Wärmebilanzierung in Verbindung mit Viessmann Wärmeträgermedium	0E:2	Nicht einstellen!
		0E:0	Keine Wärmebilanzierung
0F:70	Volumenstrom des Solarkreises bei max. Pumpendrehzahl 7 l/min	0F:1 bis 0F:255	Volumenstrom einstellbar von 0,1 bis 25,5 l/min 1 Einstellschritt \pm 0,1 l/min
10:0	Zieltemperaturregelung ausgeschaltet (siehe Codieradresse „11“).	10:1	Zieltemperaturregelung eingeschaltet
11:50	Trinkwassertemperatur-Sollwert solar 50 °C. <ul style="list-style-type: none"> ▪ Zieltemperaturregelung eingeschaltet (Codierung „10:1“): Temperatur, mit der das solar erwärmte Wasser in den Speicher-Wassererwärmer eingeschichtet werden soll. ▪ Codierung „20:9“ (Beheizung von zwei Speicher-Wassererwärmern) ist eingestellt: Bei Erreichen des Trinkwassertemperatur-Sollwerts eines Speicher-Wassererwärmers wird der zweite Speicher-Wassererwärmer beheizt. 	11:10 bis 11:90	Trinkwassertemperatur-Sollwert solar ist einstellbar von 10 bis 90 °C.
12:10	Kollektor-Minimaltemperatur (Mindesteinschalttemperatur für die Solarkreispumpe) 10 °C.	12:0	Keine Minimalbegrenzung aktiv
		12:1 bis 12:90	Kollektor-Minimaltemperatur einstellbar von 1 bis 90 °C
20:0	Keine erweiterte Regelungsfunktion aktiv	20:1	Zusatzfunktion für Trinkwassererwärmung
		20:2	2. Differenztemperaturregelung
		20:3	2. Differenztemperaturregelung und Zusatzfunktion
		20:4	2. Differenztemperaturregelung zur Heizungsunterstützung
		20:5	Thermostatfunktion
		20:6	Thermostatfunktion und Zusatzfunktion
		20:7	Solare Beheizung über externen Wärmetauscher ohne zusätzlichen Temperatursensor
		20:8	Solare Beheizung über externen Wärmetauscher mit zusätzlichem Temperatursensor
20:9	Solare Beheizung von 2 Speicher-Wassererwärmern		

Solar/Gruppe „4“ (Fortsetzung)

Codierung im Auslieferungszustand		Mögliche Umstellung	
22:8	Einschalttemperaturdifferenz bei Heizungsunterstützung 8 K (Codierung „20:4“ muss eingestellt sein)	22:2 bis 22:30	Einschalttemperaturdifferenz einstellbar von 2 bis 30 K
23:4	Ausschalttemperaturdifferenz bei Heizungsunterstützung 4 K (Codierung „20:4“ muss eingestellt sein)	23:2 bis 23:30	Ausschalttemperaturdifferenz einstellbar von 1 bis 29 K
24:40	Einschalttemperatur für Thermostattfunktion 40 °C (Codierung „20:5“ oder „20:6“ muss eingestellt sein)	24:0 bis 24:100	Einschalttemperatur für Thermostattfunktion einstellbar von 0 bis 100 K
25:50	Ausschalttemperatur für Thermostattfunktion 50 °C (Codierung „20:5“ oder „20:6“ muss eingestellt sein)	25:0 bis 25:100	Ausschalttemperatur für Thermostattfunktion einstellbar von 0 bis 100 K
26:1	Vorrang für Speicher-Wassererwärmer 1, mit Pendelbeheizung (Codierung „20:9“ muss eingestellt sein)	26:0	Vorrang für Speicher-Wassererwärmer 1, ohne Pendelbeheizung
		26:2	Vorrang für Speicher-Wassererwärmer 2, ohne Pendelbeheizung
		26:3	Vorrang für Speicher-Wassererwärmer 2, mit Pendelbeheizung
		26:4	Pendelbeheizung ohne Vorrang für einen der Speicher-Wassererwärmer
27:15	Pendelbeheizungszeit 15 min. Der Speicher-Wassererwärmer ohne Vorrang wird max. für die Dauer der eingestellten Pendelbeheizungszeit beheizt, wenn der Speicher-Wassererwärmer mit Vorrang aufgeheizt ist.	27:5 bis 27:60	Pendelbeheizungszeit ist einstellbar von 5 bis 60 min
28:3	Pendelpausenzeit 3 min. Nach Ablauf der eingestellten Pendelbeheizungszeit für den Speicher-Wassererwärmer ohne Vorrang wird während der Pendelpausenzeit der Anstieg der Kollektortemperatur erfasst.	28:1 bis 28:60	Pendelpausenzeit ist einstellbar von 1 bis 60 min

Heizkreis 1, Heizkreis 2, Heizkreis 3/Gruppe „5“

„Heizkreis ...“ bei Regelung für witterungsgeführten Betrieb auswählen (siehe Seite 60).

„5“ bei Regelung für angehobenen Betrieb auswählen (siehe Seite 60).

Codierungen

Codierung im Auslieferungszustand		Mögliche Umstellung	
A0:0	Ohne Fernbedienung	A0:1	Mit Vitotrol 200A/200 RF (wird automatisch erkannt)
		A0:2	Mit Vitotrol 300A/300 RF oder Vitocomfort 200 (wird automatisch erkannt)
A1:0	Alle an der Fernbedienung möglichen Einstellungen können vorgenommen werden	A1:1	An der Fernbedienung kann nur Partybetrieb eingestellt werden (nur bei Vitotrol 200 RF)

Heizkreis 1, Heizkreis 2, Heizkreis 3/Gruppe „5“ (Fortsetzung)

Codierung im Auslieferungszustand		Mögliche Umstellung	
A2:2	Speichervorrang auf Heizkreispumpe und Mischer	A2:0	Ohne Speichervorrang auf Heizkreispumpe und Mischer
		A2:1	Speichervorrang nur auf Mischer
		A2:3 bis A2:15	Reduzierter Vorrang auf Mischer Dem Heizkreis wird eine reduzierte Wärmemenge zugeführt
A3:2	Außentemperatur unter 1 °C: Heizkreispumpe „EIN“ Außentemperatur über 3 °C: Heizkreispumpe „AUS“	A3:-9 bis A3:15	Heizkreispumpe „EIN/AUS“ (siehe folgende Tabelle)

- !** **Achtung**
Bei Einstellungen unter 1 °C besteht die Gefahr, dass Rohrleitungen außerhalb der Wärmedämmung des Hauses einfrieren.
Besonders berücksichtigt werden muss der Abschaltbetrieb, z. B. im Urlaub.

Parameter Adresse A3:...	Heizkreispumpe	
	„EIN“	„AUS“
-9	-10 °C	-8 °C
-8	-9 °C	-7 °C
-7	-8 °C	-6 °C
-6	-7 °C	-5 °C
-5	-6 °C	-4 °C
-4	-5 °C	-3 °C
-3	-4 °C	-2 °C
-2	-3 °C	-1 °C
-1	-2 °C	0 °C
0	-1 °C	1 °C
1	0 °C	2 °C
2 bis 15	1 °C bis 14 °C	3 °C bis 16 °C

Codierung im Auslieferungszustand		Mögliche Umstellung	
A4:0	Mit Frostschutz (nur bei Regelung für witterungsgeführten Betrieb)	A4:1	Kein Frostschutz, Einstellung nur möglich, wenn Codierung „A3:-9“ eingestellt ist. Hinweis „Achtung“ bei Codierung „A3“ beachten.
A5:5	Mit Heizkreispumpenlogik-Funktion (Sparschaltung): Heizkreispumpe „AUS“, falls Außentemperatur (AT) 1 K größer ist als Raumtemperatur-Sollwert (RT_{Soll}) $AT > RT_{Soll} + 1 K$ (nur bei Regelung für witterungsgeführten Betrieb)	A5:0	Ohne Heizkreispumpenlogik-Funktion
		A5:1 bis A5:15	Mit Heizkreispumpenlogik-Funktion: Heizkreispumpe „AUS“ siehe folgende Tabelle

Heizkreis 1, Heizkreis 2, Heizkreis 3/Gruppe „5“ (Fortsetzung)

Parameter Adresse A5:...	Mit Heizkreispumpenlogik-Funktion: Heizkreispumpe „AUS“
1	$AT > RT_{Soll} + 5 \text{ K}$
2	$AT > RT_{Soll} + 4 \text{ K}$
3	$AT > RT_{Soll} + 3 \text{ K}$
4	$AT > RT_{Soll} + 2 \text{ K}$
5	$AT > RT_{Soll} + 1 \text{ K}$
6	$AT > RT_{Soll}$
7 bis 15	$AT > RT_{Soll} - 1 \text{ K}$ $AT > RT_{Soll} - 9 \text{ K}$

Codierung im Auslieferungszustand		Mögliche Umstellung	
A6:36	Erweiterte Sparschaltung nicht aktiv (nur bei Regelung für witterungsgeführten Betrieb)	A6:5 bis A6:35	Erweiterte Sparschaltung aktiv Bei einem variabel einstellbaren Wert von 5 bis 35 °C zuzüglich 1 °C werden Brenner und Heizkreispumpe ausgeschaltet und der Mischer wird zugefahren. Grundlage ist die gedämpfte Außentemperatur. Diese setzt sich zusammen aus tatsächlicher Außentemperatur und einer Zeitkonstanten, die das Auskühlen eines durchschnittlichen Gebäudes berücksichtigt.
A7:0	Ohne Sparfunktion Mischer Nur bei Regelung für witterungsgeführten Betrieb und Heizkreis mit Mischer	A7:1	Mit Sparfunktion Mischer (erweiterte Heizkreispumpenlogik): Heizkreispumpe zusätzlich „AUS“: ▪ Falls der Mischer länger als 20 min zugefahren wurde. Heizpumpe „EIN“: ▪ Falls der Mischer in Regelfunktion geht ▪ Bei Frostgefahr
A8:1	Heizkreis mit Mischer bewirkt Anforderung auf Kesselkreispumpe (nur bei Regelung für witterungsgeführten Betrieb)	A8:0	Heizkreis mit Mischer bewirkt keine Anforderung auf Kesselkreispumpe
A9:7	Mit Pumpenstillstandzeit: Heizkreispumpe „AUS“ bei Sollwertänderung durch Wechsel der Betriebsart oder Änderungen des Raumtemperatur-Sollwerts (nur bei Regelung für witterungsgeführten Betrieb)	A9:0	Ohne Pumpenstillstandzeit
		A9:1 bis A9:15	Mit Pumpenstillstandzeit, einstellbar von 1 bis 15. Je höher der Wert, umso länger die Pumpenstillstandzeit.
b0:0	Mit Fernbedienung: Heizbetrieb/reduzierter Betrieb: Witterungsgeführt (nur bei Regelung für witterungsgeführten Betrieb, Codierung nur verändern für den Heizkreis mit Mischer)	b0:1	Heizbetrieb: Witterungsgeführt Reduzierter Betrieb: mit Raumtemperatur-Aufschaltung
		b0:2	Heizbetrieb: mit Raumtemperatur-Aufschaltung Reduzierter Betrieb: Witterungsgeführt
		b0:3	Heizbetrieb/reduzierter Betrieb: Mit Raumtemperatur-Aufschaltung

Heizkreis 1, Heizkreis 2, Heizkreis 3/Gruppe „5“ (Fortsetzung)

Codierung im Auslieferungszustand		Mögliche Umstellung	
b2:8	Mit Fernbedienung und für den Heizkreis muss Betrieb mit Raumtemperatur-Aufschaltung codiert sein: Raumeinflussfaktor 8 (nur bei Regelung für witterungsgeführten Betrieb, Codierung nur verändern für den Heizkreis mit Mischer)	b2:0	Ohne Raumeinfluss
		b2:1 bis b2:64	Raumeinflussfaktor einstellbar von 1 bis 64. Je höher der Wert, umso größer der Raumeinfluss.
b5:0	Mit Fernbedienung: Keine raumtemperaturgeführte Heizkreispumpenlogik-Funktion (nur bei Regelung für witterungsgeführten Betrieb, Codierung nur verändern für den Heizkreis mit Mischer)	b5:1 bis b5:8	Heizkreispumpenlogik-Funktion siehe folgende Tabelle:

Parameter Adresse b5:...	Mit Heizkreispumpenlogik-Funktion:	
	Heizkreispumpe „AUS“	Heizkreispumpe „EIN“
1	$RT_{Ist} > RT_{Soll} + 5 K$	$RT_{Ist} < RT_{Soll} + 4 K$
2	$RT_{Ist} > RT_{Soll} + 4 K$	$RT_{Ist} < RT_{Soll} + 3 K$
3	$RT_{Ist} > RT_{Soll} + 3 K$	$RT_{Ist} < RT_{Soll} + 2 K$
4	$RT_{Ist} > RT_{Soll} + 2 K$	$RT_{Ist} < RT_{Soll} + 1 K$
5	$RT_{Ist} > RT_{Soll} + 1 K$	$RT_{Ist} < RT_{Soll}$
6	$RT_{Ist} > RT_{Soll}$	$RT_{Ist} < RT_{Soll} - 1 K$
7	$RT_{Ist} > RT_{Soll} - 1 K$	$RT_{Ist} < RT_{Soll} - 2 K$
8	$RT_{Ist} > RT_{Soll} - 2 K$	$RT_{Ist} < RT_{Soll} - 3 K$

Codierung im Auslieferungszustand		Mögliche Umstellung	
C5:20	Elektronische Minimalbegrenzung der Vorlauftemperatur 20 °C (nur bei Regelung für witterungsgeführten Betrieb)	C5:1 bis C5:127	Minimalbegrenzung einstellbar von 1 bis 127 °C (begrenzt durch kesselspezifische Parameter)
C6:74	Elektronische Maximalbegrenzung der Vorlauftemperatur auf 74 °C (nur bei Regelung für witterungsgeführten Betrieb)	C6:10 bis C6:127	Maximalbegrenzung einstellbar von 10 bis 127 °C (begrenzt durch kesselspezifische Parameter)
d3:14	Neigung der Heizkennlinie = 1,4	d3:2 bis d3:35	Neigung der Heizkennlinie einstellbar von 0,2 bis 3,5 (siehe Seite 45)
d4:0	Niveau der Heizkennlinie = 0	d4:-13 bis d4:40	Niveau der Heizkennlinie einstellbar von -13 bis 40 (siehe Seite 45)
d5:0	Externe Betriebsprogramm-Umschaltung schaltet Betriebsprogramm auf „Dauernd Betrieb mit reduzierter Raumtemperatur“ oder „Abschaltbetrieb“ um (nur bei Regelung für witterungsgeführten Betrieb)	d5:1	Externe Betriebsprogramm-Umschaltung schaltet auf „Dauernd Betrieb mit normaler Raumtemperatur“ um (abhängig von Codieradresse 3A, 3b und 3C)
d6:0	Heizkreispumpe bleibt bei Signal „Extern Sperren“ im Regelbetrieb	d6:1	Heizkreispumpe wird bei Signal „Extern Sperren“ ausgeschaltet (abhängig von Codieradresse 3A, 3b und 3C)

Heizkreis 1, Heizkreis 2, Heizkreis 3/Gruppe „5“ (Fortsetzung)

Codierung im Auslieferungszustand		Mögliche Umstellung	
		d6:2	Heizkreispumpe wird bei Signal „Extern Sperren“ eingeschaltet (abhängig von Codieradresse 3A, 3b und 3C)
d7:0	Heizkreispumpe bleibt bei Signal „Extern Anfordern“ im Regelbetrieb	d7:1	Heizkreispumpe wird bei Signal „Extern Anfordern“ ausgeschaltet (abhängig von Codieradresse 3A, 3b und 3C)
		d7:2	Heizkreispumpe wird bei Signal „Extern Anfordern“ eingeschaltet (abhängig von Codieradresse 3A, 3b und 3C)
d8:0	Keine Betriebsprogramm-Umschaltung über Erweiterung EA1	d8:1	Betriebsprogramm-Umschaltung über Eingang DE1 an der Erweiterung EA1
		d8:2	Betriebsprogramm-Umschaltung über Eingang DE2 an der Erweiterung EA1
		d8:3	Betriebsprogramm-Umschaltung über Eingang DE3 an der Erweiterung EA1
E1:1	Nicht verstellen		
E2:50	Mit Fernbedienung: Keine Anzeigekorrektur Raumtemperatur-Istwert (nur bei Regelung für witterungsgeführten Betrieb)	E2:0 bis E2:49	Anzeigekorrektur -5 K bis Anzeigekorrektur -0,1 K
		E2:51 bis E2:99	Anzeigekorrektur +0,1 K bis Anzeigekorrektur +4,9 K
E5:0	Nicht verstellen		
E6:...	Maximale Drehzahl der drehzahlgeregelten Heizkreispumpe in % der max. Drehzahl im Normalbetrieb. Wert ist vorgegeben durch kesselspezifische Parameter (nur bei Regelung für witterungsgeführten Betrieb).	E6:0 bis E6:100	Maximale Drehzahl einstellbar von 0 bis 100 %
E7:30	Minimale Drehzahl der drehzahlgeregelten Heizkreispumpe: 30 % der max. Drehzahl (nur bei Regelung für witterungsgeführten Betrieb)	E7:0 bis E7:100	Minimale Drehzahl einstellbar von 0 bis 100 % der max. Drehzahl
F1:0	Estrichtrocknung nicht aktiv (nur bei Regelung für witterungsgeführten Betrieb)	F1:1 bis F1:6	Estrichtrocknung nach 6 wählbaren Temperatur-Zeit-Profilen einstellbar (siehe Seite 120)
		F1:15	Dauernd Vorlauftemperatur 20 °C
F2:8	Zeitliche Begrenzung für Partybetrieb oder Externe Betriebsprogrammumstellung mit Taster: 8 h (nur bei Regelung für witterungsgeführten Betrieb) ^{*1}	F2:0	Keine Zeitbegrenzung für Partybetrieb ^{*1}
		F2:1 bis F2:12	Zeitliche Begrenzung einstellbar von 1 bis 12 h ^{*1}

^{*1} Der Partybetrieb endet im Betriebsprogramm „Heizen und Warmwasser“ **automatisch** beim Umschalten in Betrieb mit normaler Raumtemperatur.

Codierung im Auslieferungszustand		Mögliche Umstellung	
F5:12	Nachlaufzeit der Kesselkreispumpe bei Heizbetrieb: 12 min (nur bei Regelung für angehobenen Betrieb)	F5:0	Keine Nachlaufzeit der Kesselkreispumpe
		F5:1 bis F5:20	Nachlaufzeit der Kesselkreispumpe einstellbar von 1 bis 20 min
F6:25	Kesselkreispumpe ist in Betriebsart „Nur Warmwasser“ dauernd eingeschaltet (nur bei Regelung für angehobenen Betrieb)	F6:0	Kesselkreispumpe ist in Betriebsart „Nur Warmwasser“ dauernd ausgeschaltet
		F6:1 bis F6:24	Kesselkreispumpe ist in Betriebsart „Nur Warmwasser“ 1 bis 24 mal pro Tag für jeweils 10 min eingeschaltet.
F7:25	Kesselkreispumpe ist in Betriebsart „Abschaltbetrieb“ dauernd eingeschaltet (nur bei Regelung für angehobenen Betrieb)	F7:0	Kesselkreispumpe in Betriebsart „Abschaltbetrieb“ dauernd ausgeschaltet
		F7:1 bis F7:24	Kesselkreispumpe in Betriebsart „Abschaltbetrieb“ 1 bis 24 mal pro Tag für jeweils 10 min eingeschaltet.
F8:-5	Temperaturgrenze für Aufhebung des reduzierten Betriebs -5 °C, siehe Beispiel auf Seite 122. Einstellung Codieradresse „A3“ beachten. (nur bei Regelung für witterungsgeführten Betrieb)	F8:+10 bis F8:-60	Temperaturgrenze einstellbar von +10 bis -60 °C
		F8:-61	Funktion inaktiv
F9:-14	Temperaturgrenze für Anhebung des reduzierten Raumtemperatur-Sollwerts -14 °C, siehe Beispiel auf Seite 122. (nur bei Regelung für witterungsgeführten Betrieb)	F9:+10 bis F9:-60	Temperaturgrenze für Anhebung des Raumtemperatur-Sollwerts auf den Wert im Normalbetrieb einstellbar von +10 bis -60 °C
FA:20	Erhöhung des Kesselwasser- bzw. Vorlaufemperatur-Sollwerts beim Übergang von Betrieb mit reduzierter Raumtemperatur in den Betrieb mit normaler Raumtemperatur um 20 %. Siehe Beispiel auf Seite 122 (nur bei Regelung für witterungsgeführten Betrieb).	FA:0 bis FA:50	Temperaturerhöhung einstellbar von 0 bis 50 %
Fb:60	Zeitdauer für die Erhöhung des Kesselwasser- bzw. Vorlaufemperatur-Sollwerts (siehe Codieradresse „FA“) 60 min. Siehe Beispiel auf Seite 122 (nur bei Regelung für witterungsgeführten Betrieb).	Fb:0 bis Fb:240	Zeitdauer einstellbar von 0 bis 240 min

Service-Ebene

Regelung für witterungsgeführten Betrieb

Regelung für angehobenen Betrieb

Service-Ebene aufrufen

- Service-Menü:
 1. **OK** und **≡**: gleichzeitig ca. 4 s lang drücken.
 2. Gewünschtes Menü auswählen. Siehe folgende Abbildung.

- Service-Menü:
 1. **OK** und **≡**: gleichzeitig ca. 4 s lang drücken.
 Im Display blinkt „P“.
 2. Gewünschte Funktion auswählen. Siehe folgende Seiten.

Service-Ebene verlassen

- Service-Menü:
 1. „**Service beenden?**“ auswählen.
 2. „**Ja**“ auswählen.
 3. Mit **OK** bestätigen.

- Service-Menü:
 1. Mit **▶** „**Serv**“ ⑦ auswählen.
 2. Mit **OK** bestätigen.
 „**OFF**“ blinkt.
 3. Mit **OK** bestätigen.

Hinweis

Die Service-Ebene wird nach 30 min automatisch verlassen.

Hinweis

Die Service-Ebene wird nach 30 min automatisch verlassen.

Übersicht Service-Menü für witterungsgeführten Betrieb

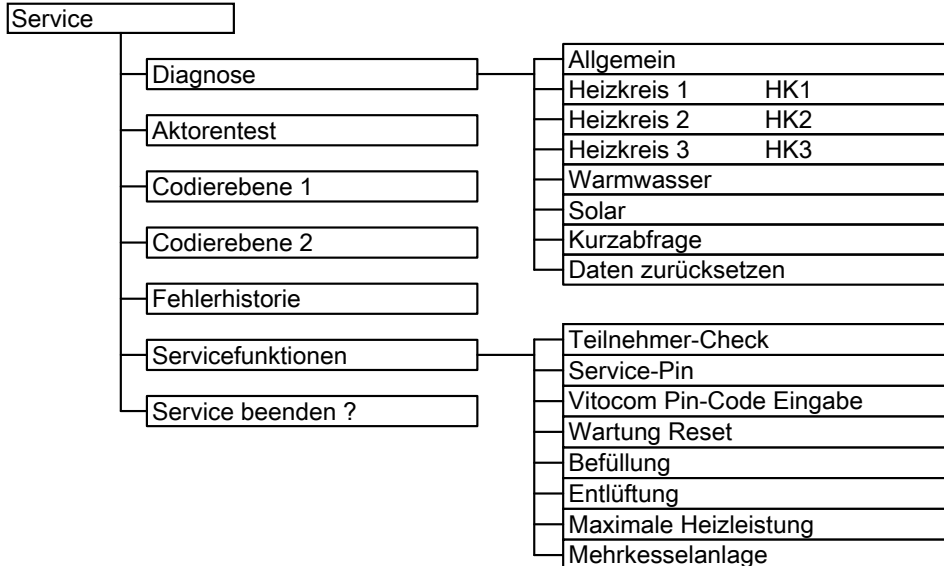


Abb. 41

Hinweis

Den Menüpunkt „**Mehrkesselanlage**“ nicht einstellen.

Der Menüpunkt macht aus der Regelung für witterungsgeführten Betrieb eine Regelung für angehobenen Betrieb.

Diagnose

Betriebsdaten

Regelung für witterungsgeführten Betrieb

Betriebsdaten abfragen


- Betriebsdaten können in sechs Bereichen abgefragt werden. Siehe „**Diagnose**“ in der Übersicht Service-Menü.
- Betriebsdaten zu Heizkreisen mit Mischer und Solar können nur abgefragt werden, wenn die Komponenten in der Anlage vorhanden sind.
- Weitere Informationen zu Betriebsdaten siehe Kapitel „Kurzabfrage“.

Regelung für angehobenen Betrieb

- Betriebsdaten können im Menü „i“ abgefragt werden.
- Weitere Informationen zu Betriebsdaten siehe Kapitel „Kurzabfrage“.

Betriebsdaten aufrufen



Service-Menü:

1. **OK** und  gleichzeitig ca. 4 s lang drücken.
2. „**Diagnose**“
3. Gewünschte Gruppe auswählen, z. B. „**Allgemein**“.

Hinweis

Falls ein abgefragter Sensor defekt ist, erscheint „- - -“ im Display.

Service-Menü:

1. **OK** und  gleichzeitig ca. 4 s lang drücken.
2. Mit / gewünschte Information auswählen.


Hinweis

Falls ein abgefragter Sensor defekt ist, erscheint „- - -“ im Display.

Betriebsdaten zurücksetzen




Gespeicherte Betriebsdaten (z. B. Betriebsstunden) können auf „0“ zurückgesetzt werden. Der Wert „Außentemperatur gedämpft“ wird auf den Istwert zurückgesetzt.

Service-Menü:

1. **OK** und  gleichzeitig ca. 4 s lang drücken.
2. „**Diagnose**“
3. „**Daten zurücksetzen**“
4. Gewünschten Wert (z. B. „**Brennerstarts**“) oder „**Alle Daten**“ auswählen.

Gespeicherte Betriebsdaten (z. B. Betriebsstunden) können auf „0“ zurückgesetzt werden.


Service-Menü:

1. **OK** und  gleichzeitig ca. 4 s lang drücken.
2. Mit / gewünschte Information auswählen.
3. Mit **OK** bestätigen, „H“ blinkt.
4. Mit **OK** bestätigen, der Wert ist zurückgesetzt.

Kurzabfrage

In der Kurzabfrage können z. B. Temperaturen, Softwarestände und angeschlossene Komponenten abgefragt werden.

Regelung für witterungsgeführten Betrieb

1. **OK** und  gleichzeitig ca. 4 s lang drücken.
2. „**Diagnose**“
3. „**Kurzabfrage**“.

4. **OK** drücken.
Im Display erscheinen 9 Zeilen mit je 6 Feldern.

Diagnose Kurzabfrage					
1:	1	F	0	A	1 2
2:	0	0	0	0	0 0
3:	0	0	0	0	0 0
4:	0	0	0	0	0 0

Wählen mit 




Abb. 42

Diagnose (Fortsetzung)

Bedeutung der jeweiligen Werte in den einzelnen Zeilen und Feldern siehe folgende Tabelle:

Zeile (Kurzabfrage)	Feld					
	1	2	3	4	5	6
1:	Anlagenschema 01 bis 10		Softwarestand Regelung		Softwarestand Bedieneinheit	
2:	0	0	Revisionsstand Gerät		Geräteerkennung ZE-ID	
3:	0		Anzahl KM-BUS-Teilnehmer		Softwarestand Solarregelungs- modul SM1	
4:	Softwarestand Gasfeuerungsautomat		Typ Gasfeuerungsautomat		Revisionsstand Gasfeuerungs- automat	
5:	Interne Angaben zur Kalibrierung			0	Software- stand Erwei- terung AM1	Softwarestand Erweiterung EA1
6:	0	0	0	Schaltzustand Volumen- stromsensor 1: Volumen- strom zu klein oder nicht vor- handen	0	0
7:	LON Subnet-Adresse/Anlagen- Nummer		LON Node-Adresse		0	
8:	LON SBVT-Konfi- guration	LON Software- stand Kom- munikations- Coprozessor	LON Softwarestand Neuron-Chip		Anzahl LON-Teilnehmer	
9:	Heizkreis A1 (ohne Mischer) Fernbedie- nung 0: ohne 1: Vitotrol 200A/ 200 RF 2: Vitotrol 300A/ 300 RF oder Vitocomfort	Software- stand Fernbe- dienung	Heizkreis M2 (mit Mischer) Fernbedie- nung 0: ohne 1: Vitotrol 200A/ 200 RF 2: Vitotrol 300A/ 300 RF oder Vitocomfort	Softwarestand Fernbedie- nung	Heizkreis M3 (mit Mischer) Fernbedie- nung 0: ohne 1: Vitotrol 200A/ 200 RF 2: Vitotrol 300A/ 300 RF oder Vitocomfort	Softwarestand Fernbedienung
10:	0	0	0	0	0	0
11:	0	0	Software- stand Mischerer- weiterung Heizkreis M2 0: keine Mischerer- weiterung	0	Software- stand Mischerer- weiterung Heizkreis M3 0: keine Mischerer- weiterung	0

Regelung für angehobenen Betrieb

- OK** und  gleichzeitig ca. 4 s lang drücken. Im Display blinkt „P“.
- Mit **OK** bestätigen.
- Gewünschte Abfrage mit / auswählen. Z. B. „b“ für „Maximale Heizleistung“ (siehe folgende Tabelle):



Diagnose (Fortsetzung)

4. Ausgewählte Abfrage mit **OK** bestätigen.

Bedeutung der einzelnen Abfragen siehe folgende Tabelle:

Kurzabfrage	Displayanzeige				
0		Anlagen- schema 1 bis 2	Softwarestand Regelung		Softwarestand Bedieneinheit
1			Gedämpfte Außentemperatur		
3			Kesselwassertemperatur-Sollwert		
4			Gemeinsame Anforderungstemperatur		
5			Speichertemperatur-Sollwert		
6		Anzahl KM-BUS Teilnehmer		Anzahl LON Teilnehmer	
7	SNVT-Konfigu- ration 0: Auto 1: Tool	Softwarestand Kommunikations-Coprozessor		Softwarestand Kommunikationsmodul LON	
8		Subnet-Adresse/Anlagennummer		Node-Adresse	
9		Typ Feuerungsautomat		Gerätetyp	
A		Schaltzustand Strömungswäch- ter 1: Volumenstrom zu klein oder nicht vorhanden	Max. Heizleistung in %		
b		Codierstecker (hexadezimal)			
c		Volumenstrom (Angabe in l/h)			
C		Revisionsstand Gerät		Revisionsstand Gasfeuerungsautomat	
d				0	0
E ①	Softwarestand Solarregelungs- modul, Typ SM1	Softwarestand Gasfeuerungsautomat			Softwarestand Kommunikations- modul LON Kas- kade
F ①	Einstellung Co- dierung 53	Interne Angaben zur Kalibrierung			
Erweiterung AM1					
F ②	Softwarestand	Konfiguration Ausgang A1 (Wert entspricht Einstellung Co- dierung 33)	Schaltzustand Ausgang A1 0: aus 1: ein	Konfiguration Ausgang A2 (Wert entspricht Einstellung Co- dierung 34)	Schaltzustand Ausgang A2 0: aus 1: ein
Erweiterung EA1					
F ③	Konfiguration Ausgang 157 (Wert entspricht Einstellung Co- dierung 36 in Gruppe 1 „All- gemein“)	Schaltzustand Ausgang 157 0: aus 1: ein	Schaltzustand Eingang DE1 0: offen 1: geschlossen	Schaltzustand Eingang DE2 0: offen 1: geschlossen	Schaltzustand Eingang DE3 0: offen 1: geschlossen
F ④	Softwarestand		Externe Aufschaltung 0 - 10 V Anzeige in %		
Solarregelungsmodul SM1					

Diagnose (Fortsetzung)

Kurzabfrage	Displayanzeige				
F ⑤	Stagnationszeit der Solaranlage in h				
F ⑥	Nachtzirkulation Solaranlage (Anzahl)				
F ⑦	Überwachung Differenztemperatur				
F ⑧				Solare Heizungsunterstützung 0: nicht aktiv 1: aktiv	Schaltzustand Ausgang 22 0: aus 1: ein
Erweiterung Open Therm (falls vorhanden)					
F ⑨	Softwarestand	Status Trinkwassererwärmung	Externe Aufschaltung 0 - 10 V Anzeige in %		

Ausgänge prüfen (Relaistest)

Regelung für witterungsgeführten Betrieb






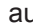
1. **OK** und gleichzeitig ca. 4 s lang drücken.
2. „Aktorentest“

Folgende Relaisausgänge können je nach Anlagenausstattung angesteuert werden:

Displayanzeige		Erklärung
Alle Aktoren	Aus	Alle Aktoren sind ausgeschaltet
Grundlast	Ein	Brenner wird mit min. Leistung betrieben, Umwälzpumpe ist eingeschaltet
Volllast	Ein	Brenner wird mit max. Leistung betrieben, Umwälzpumpe ist eingeschaltet
Ausgang Intern	Ein	Ausgang aktiv (Kesselkreispumpe)
Ausgang 21/28	Ein	Ausgang aktiv (Umwälzpumpe zur Speicherbeheizung)
Heizkreispumpe HK2	Ein	Ausgang Heizkreispumpe aktiv (Erweiterung Heizkreis mit Mischer)
Mischer HK2	Auf	Ausgang „Mischer auf“ aktiv (Erweiterung Heizkreis mit Mischer)
Mischer HK2	Zu	Ausgang „Mischer zu“ aktiv (Erweiterung Heizkreis mit Mischer)
Heizkreispumpe HK3	Ein	Ausgang Heizkreispumpe aktiv (Erweiterung Heizkreis mit Mischer)
Mischer HK3	Auf	Ausgang „Mischer auf“ aktiv (Erweiterung Heizkreis mit Mischer)
Mischer HK3	Zu	Ausgang „Mischer zu“ aktiv (Erweiterung Heizkreis mit Mischer)
Ausg. int. Erw. H1	Ein	Ausgang an interner Erweiterung aktiv
AM1 Ausgang 1	Ein	Ausgang A1 an der Erweiterung AM1 aktiv
AM1 Ausgang 2	Ein	Ausgang A2 an der Erweiterung AM1 aktiv
EA1 Ausgang 1	Ein	Kontakt P - S an Stecker der Erweiterung EA1 geschlossen
Solarpumpe	Ein	Ausgang Solarkreispumpe am Solarregelungsmodul SM1 aktiv
Solarpumpe Min.	Ein	Ausgang Solarkreispumpe am Solarregelungsmodul SM1 auf min. Drehzahl geschaltet
Solarpumpe Max.	Ein	Ausgang Solarkreispumpe am Solarregelungsmodul SM1 auf max. Drehzahl geschaltet
SM1 Ausgang 22	Ein	Ausgang am Solarregelungsmodul SM1 aktiv

Ausgänge prüfen (Relaistest) (Fortsetzung)

Regelung für angehobenen Betrieb

1. **OK** und  gleichzeitig ca. 4 s lang drücken.
Im Display blinkt „“.
2. Mit  „“ auswählen und mit **OK** bestätigen.
3. Gewünschten Aktor (Ausgang) mit / auswählen (siehe folgende Tabelle):
4. Ausgewählten Aktor mit **OK** bestätigen.
Im Display erscheint die Ziffer für den aktivierten Aktor und „**on**“.

Folgende Aktoren (Relaisausgänge) können je nach Anlagenausstattung angesteuert werden:

Displayanzeige	Erklärung
0	Alle Aktoren sind ausgeschaltet
1	Brenner wird mit min. Leistung betrieben, Umwälzpumpe ist eingeschaltet
2	Brenner wird mit max. Leistung betrieben, Umwälzpumpe ist eingeschaltet
3	Ausgang 20 aktiv (Kesselkreispumpe)
10	Ausgang interne Erweiterung aktiv
15	Ausgang Solarkreispumpe 24 am Solarregelungsmodul SM1 aktiv
16	Ausgang Solarkreispumpe am Solarregelungsmodul SM1 auf min. Drehzahl geschaltet
17	Ausgang Solarkreispumpe am Solarregelungsmodul SM1 auf max. Drehzahl geschaltet
18	Ausgang 22 am Solarregelungsmodul SM1 aktiv
19	Kontakt P - S an Stecker 157 der Erweiterung EA1 geschlossen
20	Ausgang A1 an der Erweiterung AM1 aktiv
21	Ausgang A2 an der Erweiterung AM1 aktiv
22	Ausgang 21 aktiv (Umwälzpumpe zur Speicherbeheizung)

Störungsanzeige

Regelung für witterungsgeführten Betrieb

Bei einer Störung blinkt die rote Störungsanzeige (A). Im Display blinkt „△“ und „Störung“ wird angezeigt.

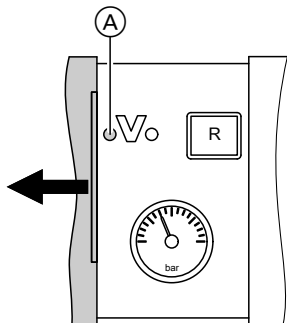


Abb. 43

Mit **OK** wird der Störungscode angezeigt. Bedeutung des Störungscode siehe folgende Seiten. Bei einigen Störungen wird die Störungsart auch im Klartext angezeigt.

Störung quittieren

Anweisungen im Display folgen.

Hinweis

- Die Störungsmeldung wird in das Basis-Menü aufgenommen.
- Eine eventuell angeschlossene Störmeldeeinrichtung wird ausgeschaltet.
- Falls eine quittierte Störung nicht behoben wird, erscheint die Störungsmeldung am nächsten Tag erneut und die Störmeldeeinrichtung wird wieder eingeschaltet.

Regelung für angehobenen Betrieb

Bei einer Störung blinkt die rote Störungsanzeige (A). Im Display der Bedieneinheit blinkt der 2-stellige Störungscode und (je nach Art der Störung) „△“ oder „⬆“.

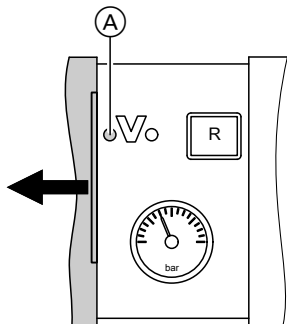


Abb. 44

Mit **▲/▼** können weitere anliegende Störungen angezeigt werden. Bedeutung der Störungscode siehe folgende Seiten.

Quitierte Störungen aufrufen

Im Basis-Menü „**Störung**“ auswählen. Eine Liste der anstehenden Störungen wird angezeigt.

Störungscode aus Störungsspeicher auslesen (Fehlerhistorie)

Die letzten 10 aufgetretenen Störungen (auch behobene) werden gespeichert und können abgefragt werden.

Die Störungen sind nach Aktualität geordnet.

1. **OK** und **≡**: gleichzeitig ca. 4 s lang drücken.
2. „**Fehlerhistorie**“
3. „**Anzeigen?**“

Fehlerhistorie löschen

1. **OK** und **≡**: gleichzeitig ca. 4 s lang drücken.
2. „**Fehlerhistorie**“
3. „**Löschen?**“

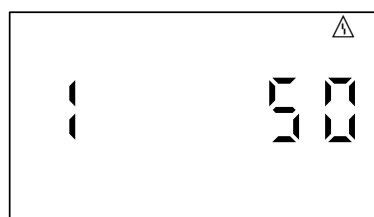


Abb. 45 Beispiel: Störcode „50“

Störung quittieren

OK drücken, im Display erscheint wieder die Grundanzeige.

Eine eventuell angeschlossene Störmeldeeinrichtung wird ausgeschaltet.

Störungsanzeige (Fortsetzung)

Falls eine quittierte Störung nicht behoben wird, erscheint die Störungsmeldung am nächsten Tag erneut und die Störmeldeeinrichtung wird wieder eingeschaltet.

Quitierte Störungen aufrufen





OK ca. 4 s lang drücken.

Die letzten 10 aufgetretenen Störungen (auch behobene) werden gespeichert und können abgefragt werden.


Störungscode aus Störungsspeicher auslesen (Fehlerhistorie)

Die letzten 10 aufgetretenen Störungen (auch behobene) werden gespeichert und können abgefragt werden.


Die Störungen sind nach Aktualität geordnet.

1. **OK** und  gleichzeitig ca. 4 s lang drücken.
2. „“ auswählen und mit **OK** Fehlerhistorie aktivieren.
3. Mit / Störungsmeldungen auswählen.

Fehlerhistorie löschen

Während der Anzeige der Liste die Taste **OK** drücken, bis  blinkt. Mit Taste **OK** bestätigen.

Störungscode

Störungscode im Display	Konst.	Witter.gef.	Verhalten der Anlage	Störungsursache	Maßnahme
10	X	X	Regelt nach 0 °C Außentemperatur	Kurzschluss Außentemperatursensor	Außentemperatursensor prüfen (siehe Seite 94)
18	X	X	Regelt nach 0 °C Außentemperatur	Unterbrechung Außentemperatursensor	Außentemperatursensor prüfen (siehe Seite 94)
19	X	X	Regelt nach 0 °C Außentemperatur	Unterbrechung Kommunikation Außentemperatursensor RF: Außentemperatursensor RF, KM-BUS zur Funk-Basis, Funk-Basis oder Funk-Repeater fehlerhaft oder defekt.	Funkverbindung prüfen: Außentemperatursensor RF und Funk-Repeater in die Nähe des Heizkessels legen. KM-BUS zur Funk-Basis prüfen. Außentemperatursensor und Funk-Repeater ab- und wieder anmelden.  Funk-Basis Außentemperatursensor RF austauschen. Funk-Repeater austauschen. Funk-Basis austauschen.
20	X	X	Regelt ohne Vorlauf-temperatursensor (hydraulische Weiche)	Kurzschluss Vorlauf-temperatursensor Anlage	Sensor hydraulische Weiche prüfen (siehe Seite 95)

Störungscode (Fortsetzung)

Störungscode im Display	Konst.	Witter.gef.	Verhalten der Anlage	Störungsursache	Maßnahme
28	X	X	Regelt ohne Vorlauf-temperatursensor (hydraulische Weiche)	Unterbrechung Vorlauf-temperatursensor Anlage	Sensor hydraulische Weiche prüfen (siehe Seite 95) Falls kein Sensor hydraulische Weiche angeschlossen ist, Codierung 52:0 einstellen.
30	X	X	Brenner blockiert	Kurzschluss Kesseltemperatursensor	Kesseltemperatursensoren prüfen (siehe Seite 95)
38	X	X	Brenner blockiert	Unterbrechung Kesseltemperatursensor	Kesseltemperatursensoren prüfen (siehe Seite 95)
40		X	Mischer wird zugefahren	Kurzschluss Vorlauf-temperatursensor Heizkreis 2 (mit Mischer)	Vorlauf-temperatursensor prüfen (siehe Seite 98)
44		X	Mischer wird zugefahren	Kurzschluss Vorlauf-temperatursensor Heizkreis 3 (mit Mischer)	Vorlauf-temperatursensor prüfen (siehe Seite 98)
48		X	Mischer wird zugefahren	Unterbrechung Vorlauf-temperatursensor Heizkreis 2 (mit Mischer)	Vorlauf-temperatursensor prüfen (siehe Seite 98)
4C		X	Mischer wird zugefahren	Unterbrechung Vorlauf-temperatursensor Heizkreis 3 (mit Mischer)	Vorlauf-temperatursensor prüfen (siehe Seite 98)
50	X	X	Keine Warmwasserbereitung durch den Heizkessel	Kurzschluss Speichertemperatursensor	Speichertemperatursensor prüfen (siehe Seite 95)
58	X	X	Keine Warmwasserbereitung durch den Heizkessel	Unterbrechung Speichertemperatursensor	Speichertemperatursensor prüfen (siehe Seite 95)
90	X	X	Regelbetrieb	Kurzschluss Temperatursensor 7	Sensor 7 am Solarregelungsmodul prüfen.
91	X	X	Regelbetrieb	Kurzschluss Temperatursensor 10	Sensor 10 am Solarregelungsmodul prüfen.
92	X	X	Keine solare Warmwasserbereitung	Kurzschluss Kollektortemperatursensor	Temperatursensor 6 am Solarregelungsmodul oder Sensor an der Vitosolic prüfen.
93	X	X	Regelbetrieb	Kurzschluss Kollektor-Rücklauf-temperatursensor	Temperatursensor an Anschluss S3 an der Vitosolic prüfen.
94	X	X	Keine solare Warmwasserbereitung	Kurzschluss Speichertemperatursensor	Temperatursensor 5 am Solarregelungsmodul oder Sensor an der Vitosolic prüfen.

Störungscodes (Fortsetzung)

Störungscode im Display	Konst.	Witter.gef.	Verhalten der Anlage	Störungsursache	Maßnahme
98	X	X	Regelbetrieb	Unterbrechung Temperatursensor 7	Sensor 7 am Solarregelungsmodul prüfen.
99	X	X	Regelbetrieb	Unterbrechung Temperatursensor 10	Sensor 10 am Solarregelungsmodul prüfen.
9A	X	X	Keine solare Warmwasserbereitung	Unterbrechung Kollektortemperatursensor	Temperatursensor 6 am Solarregelungsmodul oder Sensor an der Vitosolic prüfen.
9b	X	X	Regelbetrieb	Unterbrechung Kollektor-Rücklauf-temperatursensor	Temperatursensor an Anschluss S3 an der Vitosolic prüfen.
9C	X	X	Keine solare Warmwasserbereitung	Unterbrechung Speichertemperatursensor	Temperatursensor 5 am Solarregelungsmodul oder Sensor an der Vitosolic prüfen.
9E	X	X	Regelbetrieb	Zu geringer oder kein Volumenstrom im Solarkreis oder Temperaturwächter hat ausgelöst	Solarkreispumpe und Solarkreis prüfen. Fehlermeldung quittieren.
9F	X	X	Regelbetrieb	Fehler Solarregelungsmodul oder Vitosolic	Solarregelungsmodul oder Vitosolic austauschen
A3		X	Brenner blockiert	Abgastemperatursensor nicht richtig positioniert	Abgastemperatursensor richtig einbauen (siehe Seite 96).
A4		X	Regelbetrieb	Max. Anlagendruck überschritten	Anlagendruck prüfen: max. 3 bar (0,3 MPa) Funktion und Dimensionierung des Membran-Druckausdehnungsgefäßes prüfen. Heizungsanlage entlüften.
A7		X	Regelbetrieb gemäß Auslieferungszustand	Bedieneinheit defekt	Bedieneinheit austauschen
b0	X	X	Brenner blockiert	Kurzschluss Abgastemperatursensor	Abgastemperatursensor prüfen
b1	X	X	Regelbetrieb gemäß Auslieferungszustand	Kommunikationsfehler Bedieneinheit	Anschlüsse prüfen, ggf. Bedieneinheit austauschen
b5	X	X	Regelbetrieb gemäß Auslieferungszustand	Interner Fehler	Regelung austauschen
b7	X	X	Brenner blockiert	Fehler Codierstecker	Codierstecker einstecken oder, falls defekt, austauschen
b8	X	X	Brenner blockiert	Unterbrechung Abgastemperatursensor	Abgastemperatursensor prüfen

Störungscode (Fortsetzung)

Störungscode im Display	Konst.	Witter.gef.	Verhalten der Anlage	Störungsursache	Maßnahme
bA		X	Mischer regelt auf 20 °C Vorlauftemperatur.	Kommunikationsfehler Erweiterungssatz für Heizkreis 2 (mit Mischer)	Anschlüsse und Codierung Erweiterungssatz prüfen.
bb		X	Mischer regelt auf 20 °C Vorlauftemperatur.	Kommunikationsfehler Erweiterungssatz für Heizkreis 3 (mit Mischer)	Anschlüsse und Codierung Erweiterungssatz prüfen.
bC		X	Regelbetrieb ohne Fernbedienung	Kommunikationsfehler Fernbedienung Vitotrol Heizkreis 1 (ohne Mischer)	Anschlüsse, Leitung, Codieradresse „A0“ in Gruppe „ Heizkreis “ und Einstellung der Fernbedienung prüfen (siehe Seite 123). Bei Funk-Fernbedienungen: Verbindungen Funkstrecke prüfen, Funk-Fernbedienung und Funk-Repeater in die Nähe des Heizkessels bringen. KM-BUS Verbindung zur Funk-Basis prüfen. Funkkomponenten austauschen.
bd		X	Regelbetrieb ohne Fernbedienung	Kommunikationsfehler Fernbedienung Vitotrol Heizkreis 2 (mit Mischer)	Anschlüsse, Leitung, Codieradresse „A0“ in Gruppe „ Heizkreis “ und Einstellung der Fernbedienung prüfen (siehe Seite 123). Bei Funk-Fernbedienungen: Verbindungen Funkstrecke prüfen, Funk-Fernbedienung und Funk-Repeater in die Nähe des Heizkessels bringen. KM-BUS Verbindung zur Funk-Basis prüfen. Funkkomponenten austauschen.

Störungscodes (Fortsetzung)

Störungscode im Display	Konst.	Witter.gef.	Verhalten der Anlage	Störungsursache	Maßnahme
bE		X	Regelbetrieb ohne Fernbedienung	Kommunikationsfehler Fernbedienung Vitotrol Heizkreis 3 (mit Mischer)	Anschlüsse, Leitung, Codieradresse „A0“ in Gruppe „ Heizkreis “ und Einstellung der Fernbedienung prüfen (siehe Seite 123). Bei Funk-Fernbedienungen: Verbindungen Funkstrecke prüfen, Funk-Fernbedienung und Funk-Repeater in die Nähe des Heizkessels bringen. KM-BUS Verbindung zur Funk-Basis prüfen. Funkkomponenten austauschen.
bF		X	Regelbetrieb	Falsches Kommunikationsmodul LON	Kommunikationsmodul LON austauschen
C1	X	X	Regelbetrieb	Kommunikationsfehler Erweiterung EA1	Anschlüsse prüfen
C2	X	X	Regelbetrieb	Kommunikationsfehler Solarregelungsmodul oder Vitosolic	Solarregelungsmodul oder Vitosolic prüfen
C3	X	X	Regelbetrieb	Kommunikationsfehler Erweiterung AM1	Anschlüsse prüfen
C4	X	X	Regelbetrieb	Kommunikationsfehler Erweiterung Open Therm	Erweiterung Open Therm prüfen
Cd	X	X	Regelbetrieb	Kommunikationsfehler Vitocom 100, Typ GSM	Anschlüsse, Vitocom 100 und Codieradresse „95“ in Gruppe „ Allgemein “/1 prüfen
CF		X	Regelbetrieb	Kommunikationsfehler Kommunikationsmodul LON	Kommunikationsmodul LON austauschen
d6	X	X	Regelbetrieb	Eingang DE1 an Erweiterung EA1 meldet eine Störung	Fehler am betroffenen Gerät beseitigen
d7	X	X	Regelbetrieb	Eingang DE2 an Erweiterung EA1 meldet eine Störung	Fehler am betroffenen Gerät beseitigen
d8	X	X	Regelbetrieb	Eingang DE3 an Erweiterung EA1 meldet eine Störung	Fehler am betroffenen Gerät beseitigen

Störungscode (Fortsetzung)

Störungscode im Display	Konst.	Witter.gef.	Verhalten der Anlage	Störungsursache	Maßnahme
dA		X	Regelbetrieb ohne Raumeinfluss	Kurzschluss Raumtemperatursensor Heizkreis 1 (ohne Mischer)	Raumtemperatursensor Heizkreis 1 prüfen
db		X	Regelbetrieb ohne Raumeinfluss	Kurzschluss Raumtemperatursensor Heizkreis 2 (mit Mischer)	Raumtemperatursensor Heizkreis 2 prüfen
dC		X	Regelbetrieb ohne Raumeinfluss	Kurzschluss Raumtemperatursensor Heizkreis 3 (mit Mischer)	Raumtemperatursensor Heizkreis 3 prüfen
dd		X	Regelbetrieb ohne Raumeinfluss	Unterbrechung Raumtemperatursensor Heizkreis 1 (ohne Mischer)	Raumtemperatursensor Heizkreis 1 und Einstellung der Fernbedienung prüfen (siehe Seite 123)
dE		X	Regelbetrieb ohne Raumeinfluss	Unterbrechung Raumtemperatursensor Heizkreis 2 (mit Mischer)	Raumtemperatursensor Heizkreis 2 und Einstellung der Fernbedienung prüfen (siehe Seite 123)
dF		X	Regelbetrieb ohne Raumeinfluss	Unterbrechung Raumtemperatursensor Heizkreis 3 (mit Mischer)	Raumtemperatursensor Heizkreis 3 und Einstellung der Fernbedienung prüfen (siehe Seite 123)
E0		X	Regelbetrieb	Fehler externer LON-Teilnehmer	Anschlüsse und LON-Teilnehmer prüfen
E1	X	X	Brenner auf Störung	Ionisationsstrom während der Kalibrierung zu hoch	Abstand der Ionisationselektrode zum Flammkörper prüfen (siehe Seite 37). Bei raumluftabhängigem Betrieb hohe Staubbelastung in der Verbrennungsluft vermeiden. Entriegelungstaste R betätigen.
E2	X	X	Brenner auf Störung	Heizwasserströmung während der Kalibrierung zu gering. Strömungswächter hat ausgeschaltet.	Für ausreichende Umwälzmenge sorgen. Strömungswächter prüfen. Verkalkung, Verstopfungen beseitigen. Entriegelungstaste R betätigen.
E3	X	X	Brenner auf Störung	Zu geringe Wärmeabnahme während der Kalibrierung Temperaturwächter hat ausgeschaltet.	Für ausreichende Wärmeabnahme sorgen. Entriegelungstaste R betätigen.
E4	X	X	Brenner blockiert	Fehler Versorgungsspannung 24 V	Regelung austauschen.

Störungscodes (Fortsetzung)

Störungscode im Display	Konst.	Witter.gef.	Verhalten der Anlage	Störungsursache	Maßnahme
E5	X	X	Brenner blockiert	Fehler Flammenverstärker	Regelung austauschen.
E6	X	X	Brenner blockiert	Anlagendruck zu niedrig	Wasser nachfüllen.
E7	X	X	Brenner auf Störung	Ionisationsstrom während der Kalibrierung zu gering	Ionisationselektrode prüfen: <ul style="list-style-type: none"> ▪ Abstand zum Flammkörper (siehe Seite 37) ▪ Verschmutzung der Elektrode ▪ Verbindungsleitung und Steckverbindungen Abgassystem prüfen, ggf. Abgasrezirkulation beseitigen. Entriegelungstaste R betätigen.
E8	X	X	Brenner auf Störung	Ionisationsstrom nicht im gültigen Bereich	Gasversorgung (Gasdruck und Gasströmungswächter) prüfen, Gaskombiregler und Verbindungsleitung prüfen. Zuordnung der Gasart prüfen. Ionisationselektrode prüfen: <ul style="list-style-type: none"> ▪ Abstand zum Flammkörper (siehe Seite 37) ▪ Verschmutzung der Elektrode Entriegelungstaste R betätigen.
EA	X	X	Brenner auf Störung	Ionisationsstrom während der Kalibrierung nicht im gültigen Bereich (zu große Abweichung gegenüber dem Vorgängerwert)	Abgassystem prüfen, ggf. Abgasrezirkulation beseitigen. Bei raumluftabhängigem Betrieb hohe Staubbelastung in der Verbrennungsluft vermeiden. Entriegelungstaste R betätigen. Nach mehreren erfolglosen Entriegelungsversuchen Codierstecker austauschen und Entriegelungstaste R betätigen.

Störungscode (Fortsetzung)

Störungscode im Display	Konst.	Witter.gef.	Verhalten der Anlage	Störungsursache	Maßnahme
Eb	X	X	Brenner auf Störung	Wiederholter Flammenverlust während der Kalibrierung	Abstand der Ionisationselektrode zum Flammkörper prüfen (siehe Seite 37). Zuordnung der Gasart prüfen. Abgassystem prüfen, ggf. Abgasrezirkulation beseitigen. Entriegelungstaste R betätigen.
EC	X	X	Brenner auf Störung	Parameterfehler während der Kalibrierung	Entriegelungstaste R betätigen oder Codierstecker austauschen und dann Entriegelungstaste R betätigen.
Ed	X	X	Brenner auf Störung	Interner Fehler	Regelung austauschen.
EE	X	X	Brenner auf Störung	Flammensignal ist bei Brennerstart nicht vorhanden oder zu gering.	Gasversorgung (Gasdruck und Gasströmungswächter) prüfen, Gaskombiregler prüfen. Ionisationselektrode und Verbindungsleitung prüfen. Zündung prüfen: <ul style="list-style-type: none"> ▪ Verbindungsleitungen Zündbaustein und Zündelektrode ▪ Zündelektrode Abstand und Verschmutzung (siehe Seite 37). Kondenswasserablauf prüfen. Entriegelungstaste R betätigen.
EF	X	X	Brenner auf Störung	Flammenverlust direkt nach Flammenbildung (während der Sicherheitszeit).	Gasversorgung (Gasdruck und Gasströmungswächter) prüfen. Abgas-/Zuluftanlage auf Abgasrezirkulation prüfen. Ionisationselektrode prüfen (falls erforderlich, austauschen): <ul style="list-style-type: none"> ▪ Abstand zum Flammkörper (siehe Seite 37) ▪ Verschmutzung der Elektrode Entriegelungstaste R betätigen.
F0	X	X	Brenner blockiert	Interner Fehler	Regelung austauschen.

Störungscodes (Fortsetzung)

Störungscode im Display	Konst.	Witter.gef.	Verhalten der Anlage	Störungsursache	Maßnahme
F1	X	X	Brenner auf Störung	Abgastemperatur hat den Grenzwert überschritten.	Füllstand der Heizungsanlage prüfen. Anlage entlüften. Entriegelungstaste R nach Abkühlen der Abgasanlage betätigen.
F2	X	X	Brenner auf Störung	Kesseltemperatursensor hat ausgelöst.	Füllstand der Heizungsanlage prüfen. Umwälzpumpe prüfen. Anlage entlüften. Kesseltemperatursensor und Verbindungsleitungen prüfen. Entriegelungstaste R betätigen.
F3	X	X	Brenner auf Störung	Flammensignal ist beim Brennerstart bereits vorhanden.	Ionisationselektrode und Verbindungsleitung prüfen. Entriegelungstaste R betätigen.
F6	X	X	Brenner auf Störung	Temperaturwerte der Kesseltemperatursensoren weichen zu weit voneinander ab.	Kesseltemperatursensoren austauschen
F8	X	X	Brenner auf Störung	Brennstoffventil schließt verspätet.	Gaskombiregler prüfen. Beide Steuerwege prüfen. Entriegelungstaste R betätigen.
F9	X	X	Brenner auf Störung	Gebläsedrehzahl beim Brennerstart zu niedrig	Gebläse prüfen, Verbindungsleitungen zum Gebläse prüfen, Spannungsversorgung am Gebläse prüfen, Gebläseansteuerung prüfen. Entriegelungstaste R betätigen.
FA	X	X	Brenner auf Störung	Gebläsestillstand nicht erreicht	Gebläse prüfen, Verbindungsleitungen zum Gebläse prüfen, Gebläseansteuerung prüfen. Entriegelungstaste R betätigen.
FC	X	X	Brenner auf Störung	Gaskombiregler defekt oder fehlerhafte Ansteuerung Modulationsventil oder Abgasweg versperrt	Gaskombiregler prüfen. Abgasanlage prüfen. Entriegelungstaste R betätigen.

Störungscode (Fortsetzung)

Störungscode im Display	Konst.	Witter.gef.	Verhalten der Anlage	Störungsursache	Maßnahme
Fd	X	X	Brenner auf Störung und weiterer Fehler b7 wird angezeigt	Codierstecker fehlt	Codierstecker einstecken. Entriegelungstaste R betätigen. Falls Störung nicht behoben, Regelung austauschen.
Fd	X	X	Brenner auf Störung	Fehler Feuerungsautomat	Zünder Elektroden und Verbindungsleitungen prüfen. Prüfen, ob starkes Störfeld (EMV) in der Nähe des Geräts ist. Entriegelungstaste R betätigen. Falls Störung nicht behoben, Regelung austauschen.
FE	X	X	Brenner blockiert oder auf Störung	Codierstecker oder Grundleiterplatte defekt oder falscher Codierstecker	Entriegelungstaste R betätigen. Falls Störung nicht behoben, Codierstecker prüfen, Codierstecker oder Regelung austauschen.
FF	X	X	Brenner blockiert oder auf Störung	Interner Fehler oder Entriegelungstaste R blockiert	Gerät neu einschalten. Falls Gerät nicht wieder in Betrieb geht, Regelung austauschen.

Störungen ohne Störungsanzeige

Störung	Störungsursache	Maßnahme
Brenner blockiert und in Codierung 38 wird 3 angezeigt.	Kein ausreichender Volumenstrom vorhanden Umwälzpumpe oder Strömungswächter defekt Wärmetauscher verstopft	Umwälzpumpe und Strömungswächter prüfen und ggf. austauschen Wärmetauscher spülen und reinigen.

Außentemperatursensor prüfen (Regelung für witterungsgeführten Betrieb)

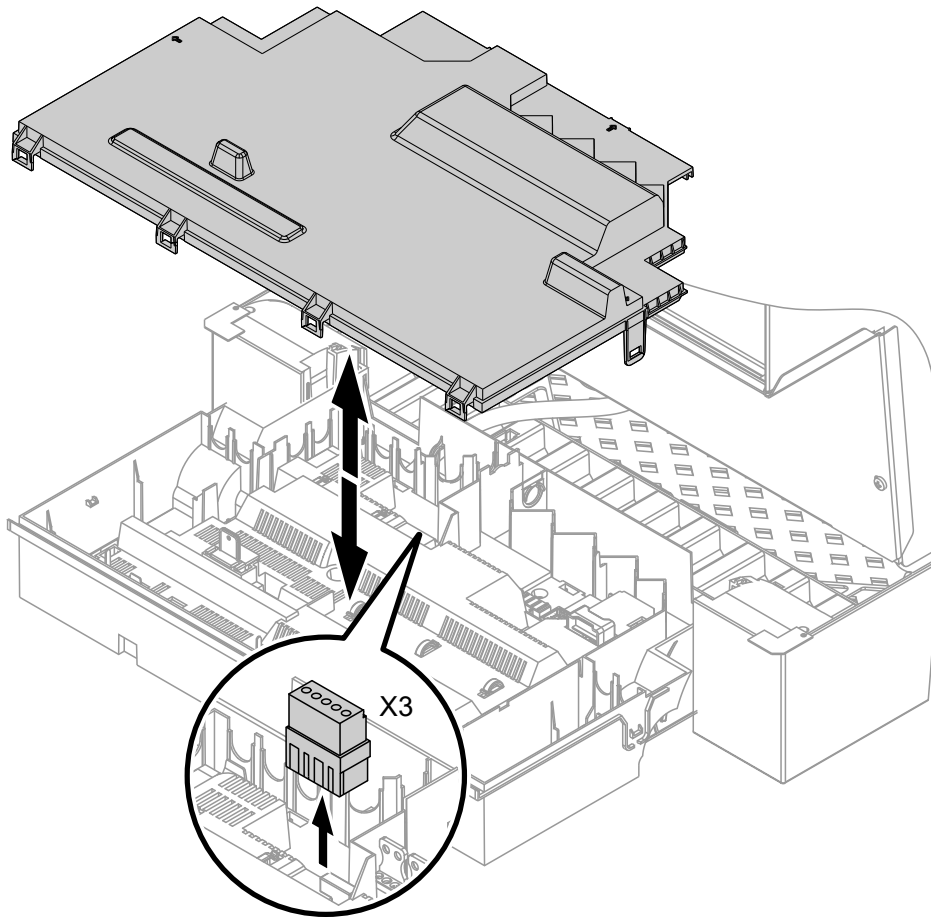


Abb. 46

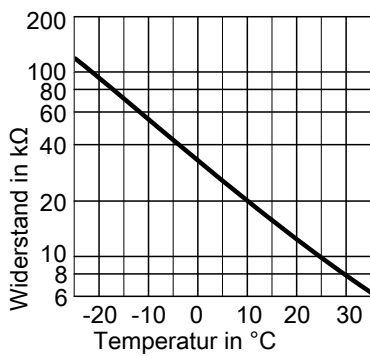


Abb. 47 Sensortyp: NTC 10 kΩ

1. Stecker „X3“ von der Regelung abziehen.
2. Widerstand des Außentemperatursensors zwischen „X3.1“ und „X3.2“ am abgezogenen Stecker messen und mit Kennlinie vergleichen.
3. Bei starker Abweichung von der Kennlinie Adern am Sensor abklemmen und Messung direkt am Sensor wiederholen.
4. Je nach Messergebnis Leitung oder Außentemperatursensor austauschen.

Instandsetzung (Fortsetzung)

Kesseltemperatursensoren, Speichertemperatursensor oder Vorlauftemperatursensor für hydr. Weiche prüfen

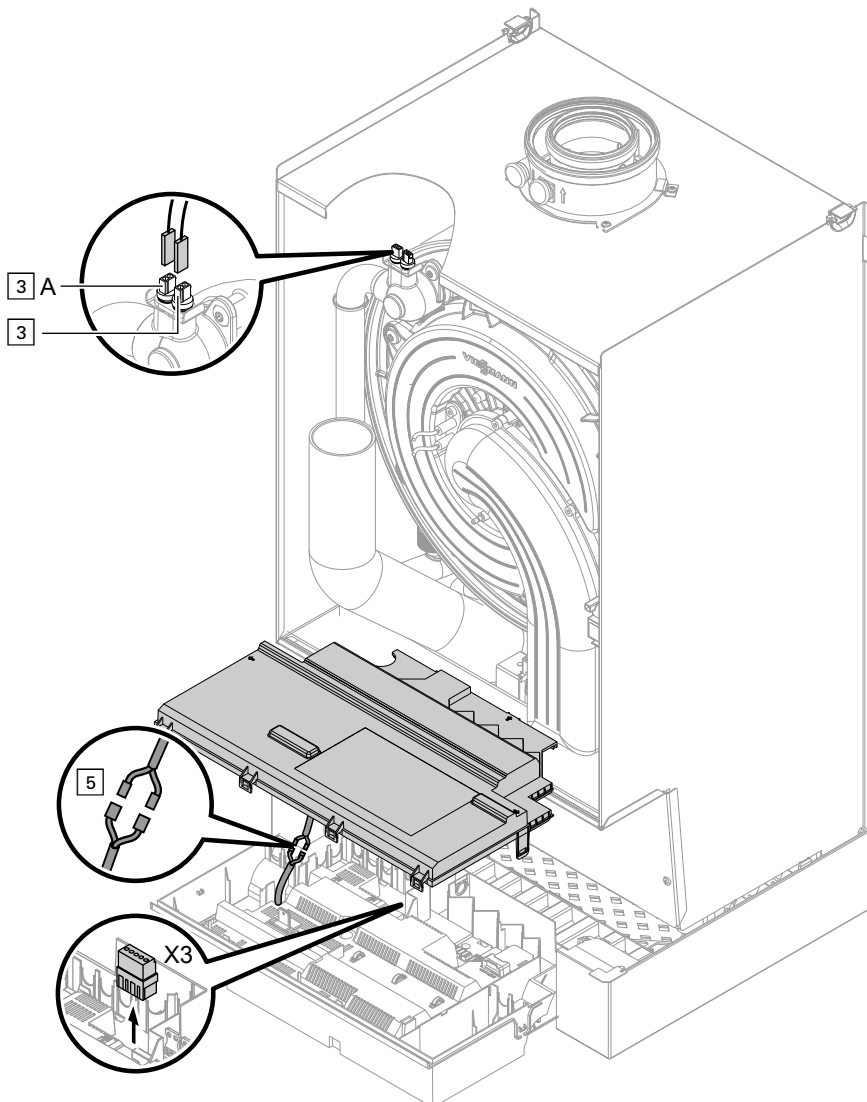


Abb. 48

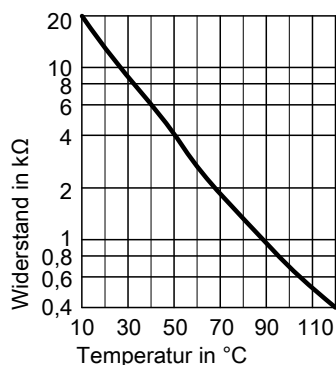


Abb. 49 Sensortyp: NTC 10 kΩ

1.
 - **Kesseltemperatursensor 1**
Leitungen am Kesseltemperatursensor 3 abziehen und Widerstand messen.
 - **Kesseltemperatursensor 2**
Leitungen am Kesseltemperatursensor 3A abziehen und Widerstand messen.
 - **Speichertemperatursensor**
Stecker 5 von Leitungsbaum an der Regelung abziehen und Widerstand messen.
 - **Vorlauftemperatursensor**
Stecker „X3“ an der Regelung abziehen und Widerstand zwischen „X3.4“ und „X3.5“ messen.
2. Widerstand der Sensoren messen und mit Kennlinie vergleichen.

- Bei starker Abweichung Sensor austauschen.



Gefahr

Kesseltemperatursensor sitzt direkt im Heizwasser (Verbrühungsgefahr).
Vor Sensorwechsel Heizkessel entleeren.

Abgastemperatursensor prüfen

Bei Überschreiten der zulässigen Abgastemperatur verriegelt der Abgastemperatursensor das Gerät. Verriegelung nach Abkühlen der Abgasanlage durch Betätigen der Entriegelungstaste **R** aufheben.

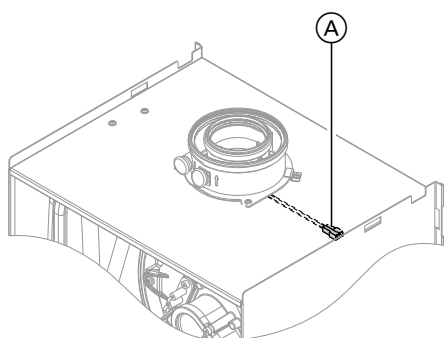


Abb. 50

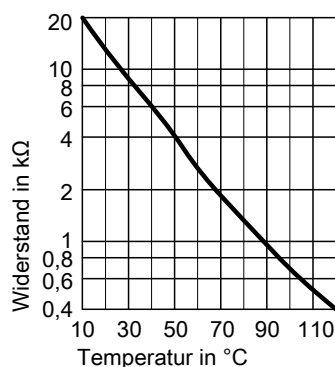


Abb. 51 Sensortyp: NTC 10 kΩ

- Leitungen am Abgastemperatursensor (A) abziehen.

- Widerstand des Sensors messen und mit Kennlinie vergleichen.
- Bei starker Abweichung Sensor austauschen.

Störung bei Erstinbetriebnahme (Fehler A3)

Die Regelung prüft bei Erstinbetriebnahme die korrekte Platzierung des Abgastemperatursensors. Falls die Inbetriebnahme abgebrochen wird und Fehlermeldung A3 angezeigt wird:

- Prüfen, ob der Abgastemperatursensor richtig eingesteckt ist. Siehe vorhergehende Abbildung.

- Falls erforderlich, Lage des Abgastemperatursensors korrigieren oder defekten Abgastemperatursensor austauschen.
- Entriegelungstaste **R** betätigen und Inbetriebnahme wiederholen. Die Prüfung wird solange wiederholt, bis sie erfolgreich abgeschlossen ist.

Instandsetzung (Fortsetzung)

Sicherung prüfen

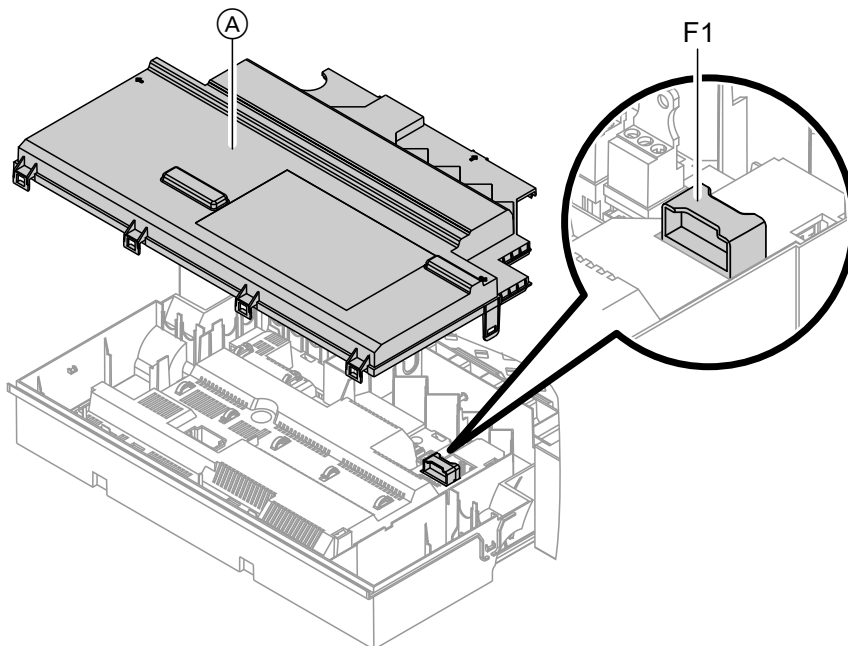




Abb. 52

1. Netzspannung ausschalten.
2. Seitliche Verschlüsse lösen und Regelung abklappen.
3. Abdeckung (A) abbauen.
4. Sicherung F1 prüfen (siehe Anschluss- und Verdrahtungsschema).

Erweiterungssatz Mischer

Einstellung Drehschalter S1 prüfen

Der Drehschalter auf der Leiterplatte des Erweiterungssatzes definiert die Zuordnung zum jeweiligen Heizkreis.

Heizkreis	Einstellung Drehschalter S1
Heizkreis mit Mischer M2 (Heizkreis 2)	2 
Heizkreis mit Mischer M3 (Heizkreis 3)	4 

Drehrichtung des Mischer-Motors prüfen

Nach dem Einschalten führt das Gerät einen Eigentest durch. Dabei wird der Mischer auf- und wieder zugefahren.

Hinweis

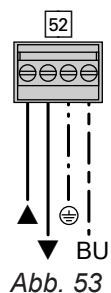
Der Mischer-Motor kann auch über den Aktorentest in Bewegung gesetzt werden (siehe Kapitel „Ausgänge prüfen“).

Während des Eigentests die Drehrichtung des Mischer-Motors beobachten. Danach den Mischer von Hand in Stellung „Auf“ bringen. Der Vorlauftemperatursensor muss jetzt eine höhere Temperatur erfassen. Falls die Temperatur sinkt, ist entweder die Drehrichtung des Motors falsch oder der Mischereinsatz falsch eingebaut.



Montageanleitung Mischer

Drehrichtung des Mischer-Motors ändern (falls erforderlich)



1. Obere Gehäuseabdeckung des Erweiterungssatzes abbauen.



Gefahr

Ein Stromschlag kann lebensbedrohend sein.

Vor Öffnen des Geräts Netzspannung ausschalten, z. B. an der Sicherung oder einem Hauptschalter.

2. An Stecker 52 die Adern an den Klemmen „▲“ und „▼“ tauschen.
3. Gehäuseabdeckung wieder anbauen.

Vorlauftemperatursensor prüfen

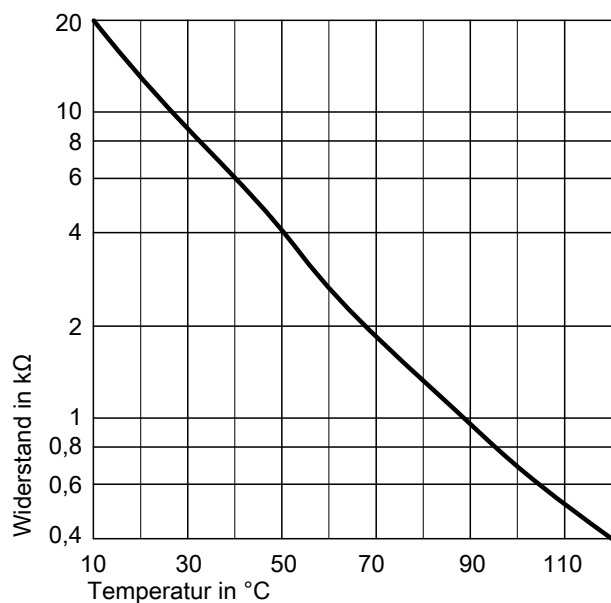


Abb. 54 Sensortyp: NTC 10 kΩ

1. Stecker 2 (Vorlauftemperatursensor) abziehen.
2. Widerstand des Sensors messen und mit Kennlinie vergleichen.
Bei starker Abweichung Sensor austauschen.

Vitotronic 200-H prüfen (Zubehör)

Die Vitotronic 200-H ist über das LON mit der Regelung verbunden. Zur Prüfung der Verbindung Teilnehmer-Check an der Regelung des Heizkessels durchführen (siehe Seite 48).

Übersicht der Baugruppen

Zur Bestellung von Einzelteilen sind folgende Angaben erforderlich:

- Herstell-Nr. (siehe Typenschild (A))
- Baugruppe (aus dieser Einzelteilliste)
- Positionsnummer des Einzelteils innerhalb der Baugruppe (aus dieser Einzelteilliste)

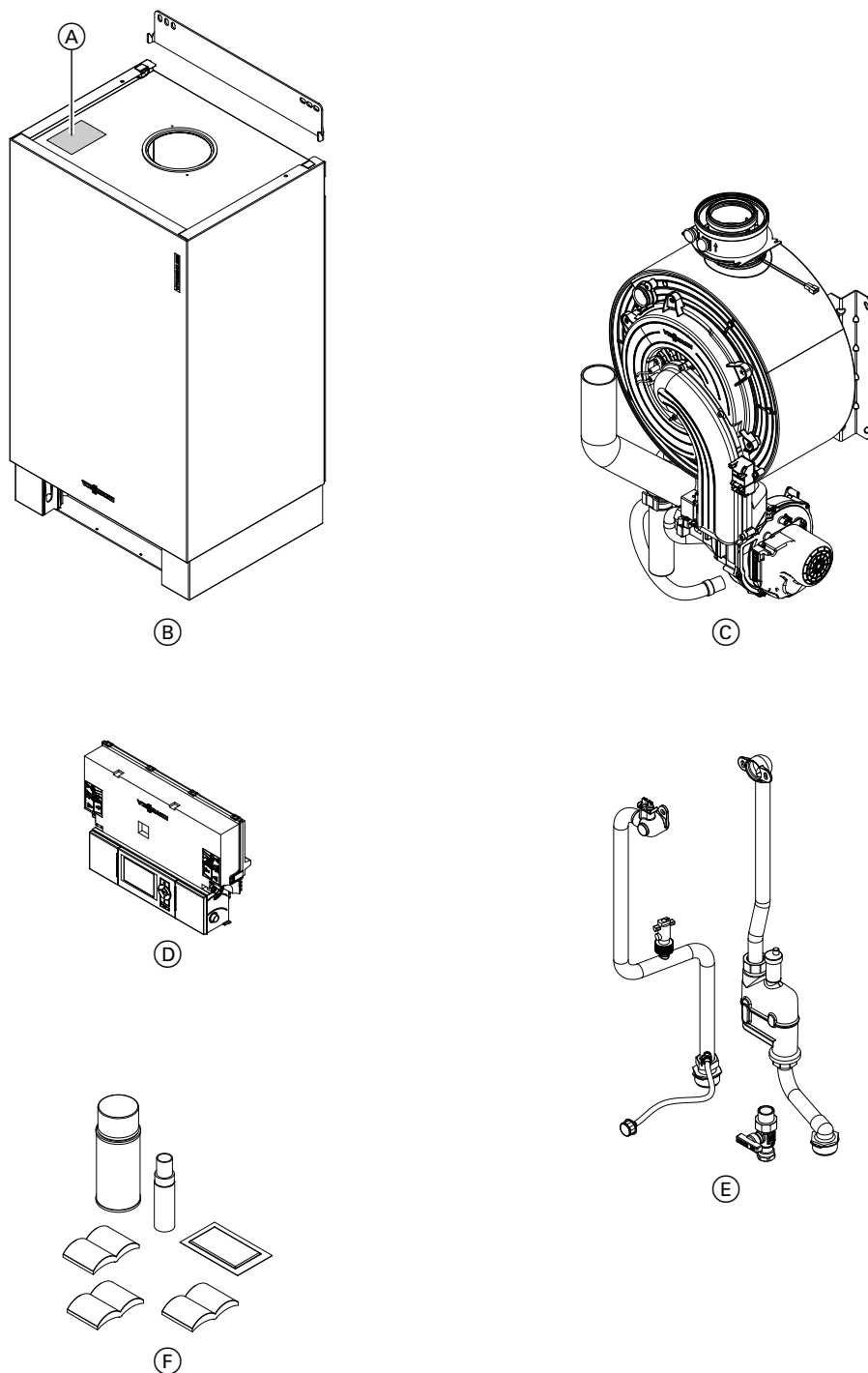


Abb. 55

- | | |
|--------------------------------------|-------------------------|
| (A) Typenschild | (D) Baugruppe Regelung |
| (B) Baugruppe Gehäuse | (E) Baugruppe Hydraulik |
| (C) Baugruppe Wärmehaube mit Brenner | (F) Sonstige |

Baugruppe Gehäuse

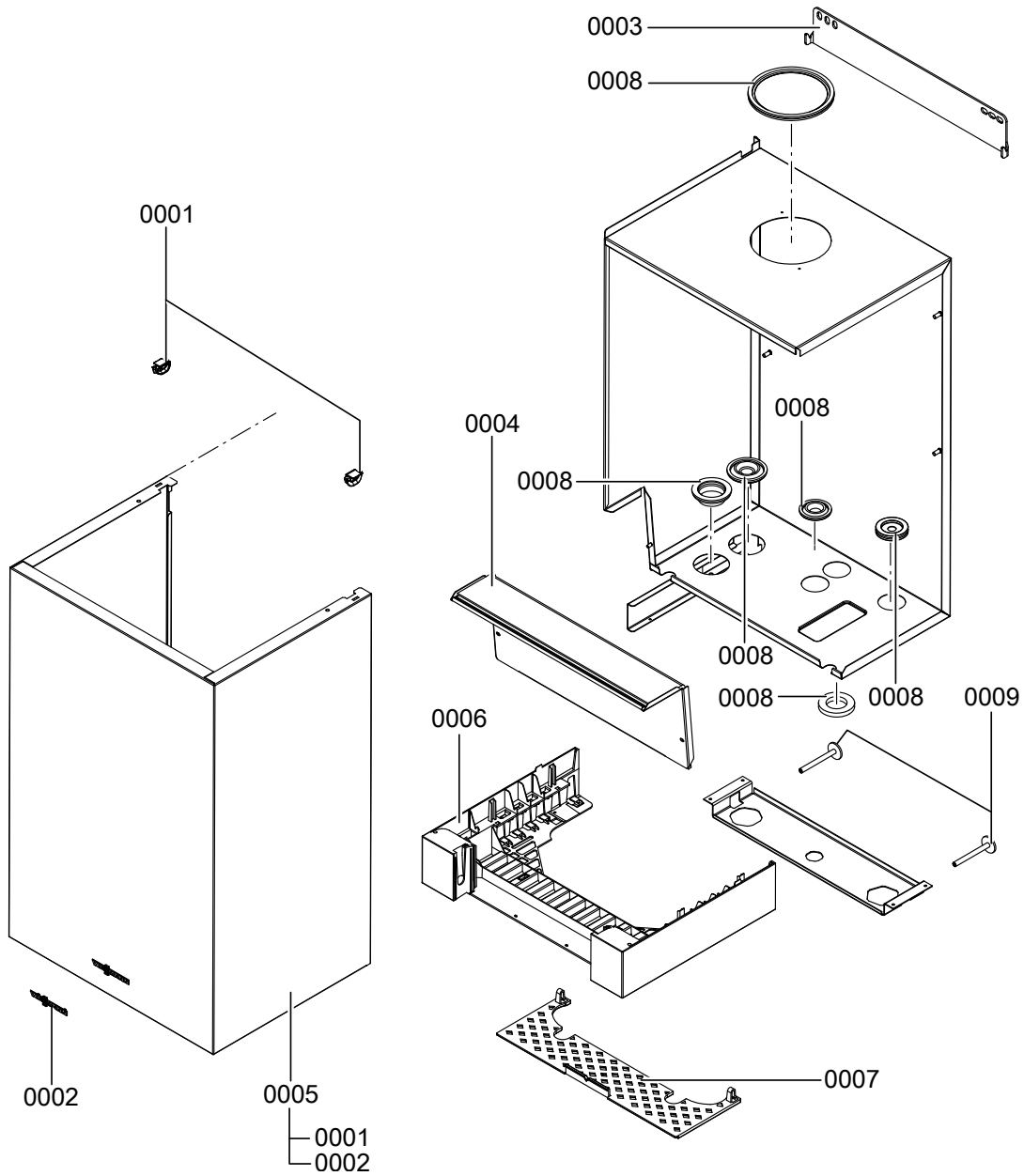


Abb. 56

Baugruppe Gehäuse (Fortsetzung)

Pos.	Einzelteil
0001	Befestigungsclip (2 Stück)
0002	Schriftzug
0003	Wandhalterung
0004	Kapselblech
0005	Vorderblech
0006	Regelungsträger
0007	Zugriffschutz
0008	Tüllensatz
0009	Stellfuß M 8 x 80

Baugruppe Wärmecelle

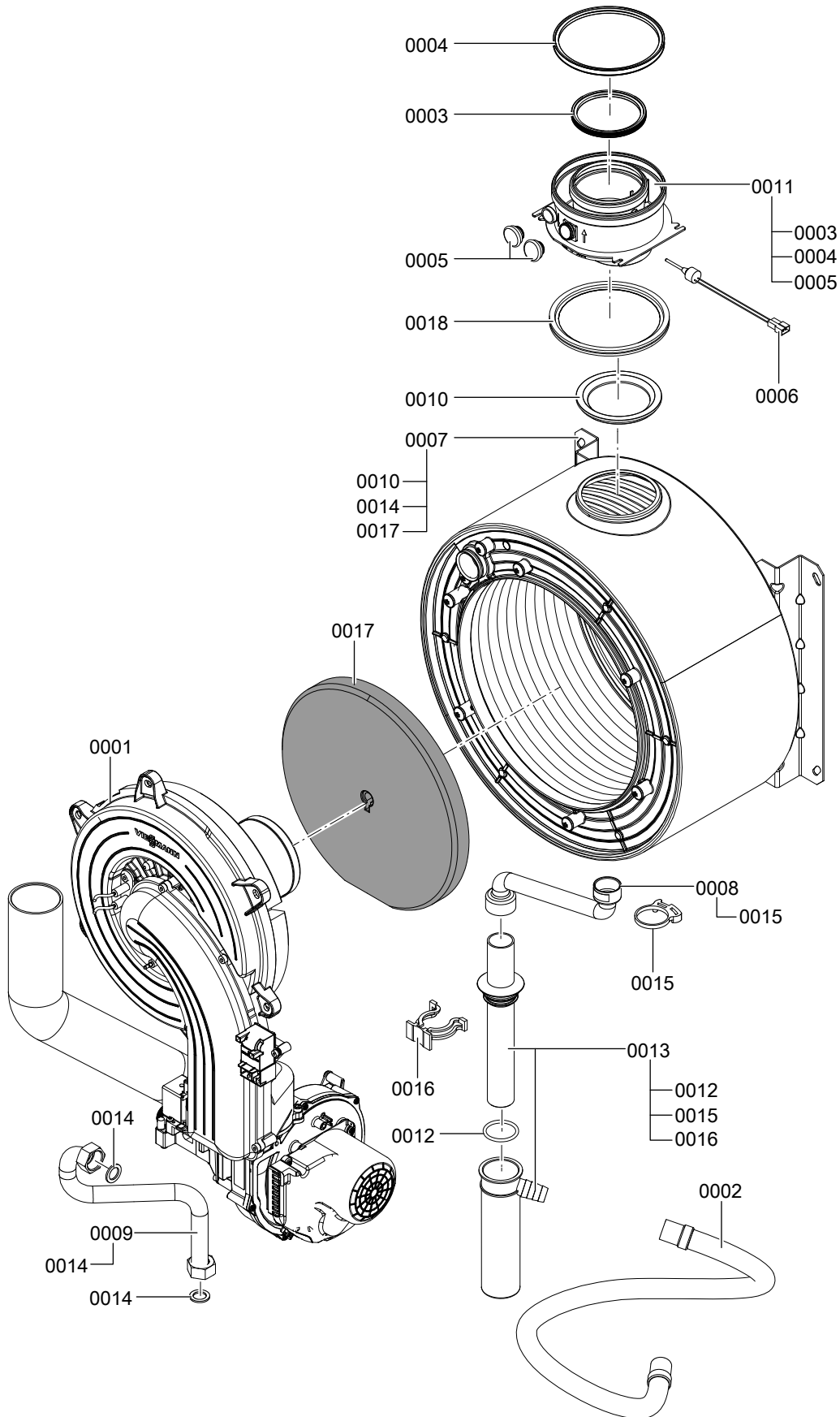


Abb. 57

Baugruppe Wärmehalle (Fortsetzung)

Pos.	Einzelteil
0001	Brenner
0002	Kondenswasserschlauch
0003	Abgasdichtung
0004	Zuluftdichtung DN 125
0005	Verschluss-Stopfen Kesselanschluss-Stück
0006	Abgastemperatursensor
0007	Wärmetauscher
0008	Kondensatschlauch
0009	Gasrohr
0010	Abgasdichtung
0011	Kesselanschluss-Stück 80/125
0012	O-Ringe 35,4 x 3,59 (5 Stück)
0013	Siphon
0014	Dichtung A 16 x 24 x 2 (5 Stück)
0015	Schlauchklemme \varnothing 34 - 37,4
0016	Sicherungsfeder Kondensatablauf
0017	Wärmedämmblock
0018	Durchführungstülle

Baugruppe Brenner

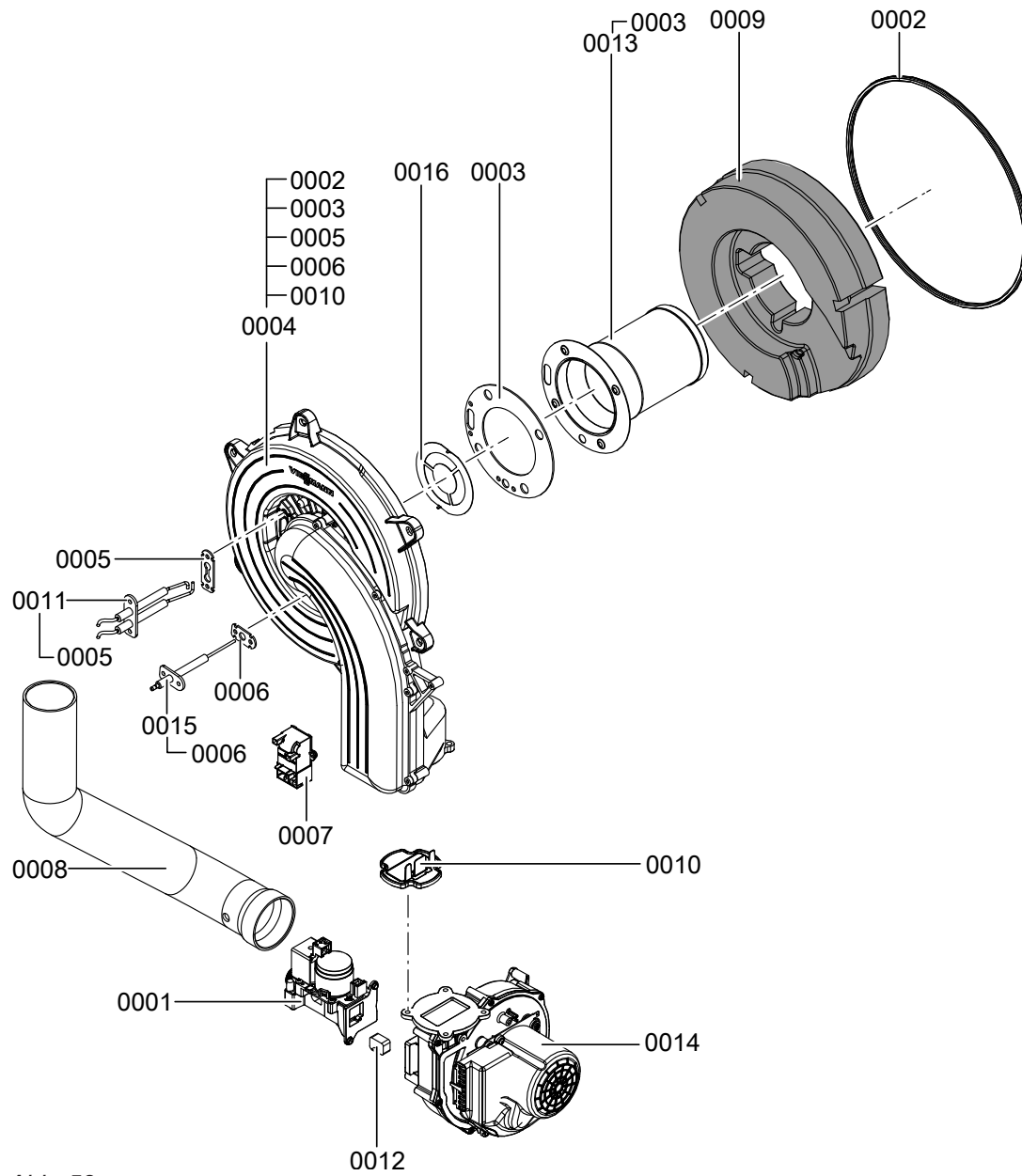


Abb. 58

Baugruppe Brenner (Fortsetzung)

Pos.	Einzelteil
0001	Gaskombiregler CES
0002	Brennerdichtung \varnothing 298
0003	Flammkörperdichtung
0004	Brennertür
0005	Dichtung Zündelektrode (5 Stück)
0006	Dichtung Ionisationselektrode (5 Stück)
0007	Zündgerät
0008	Venturiverlängerung
0009	Wärmedämmring
0010	Rückströmsicherung
0011	Zündelektrodenblock
0012	Gasdüse 10 weiß
0013	Zylinderflammkörper
0014	Radiallüfter RG148 E 230VAC
0015	Ionisationselektrode
0016	Gemischblende

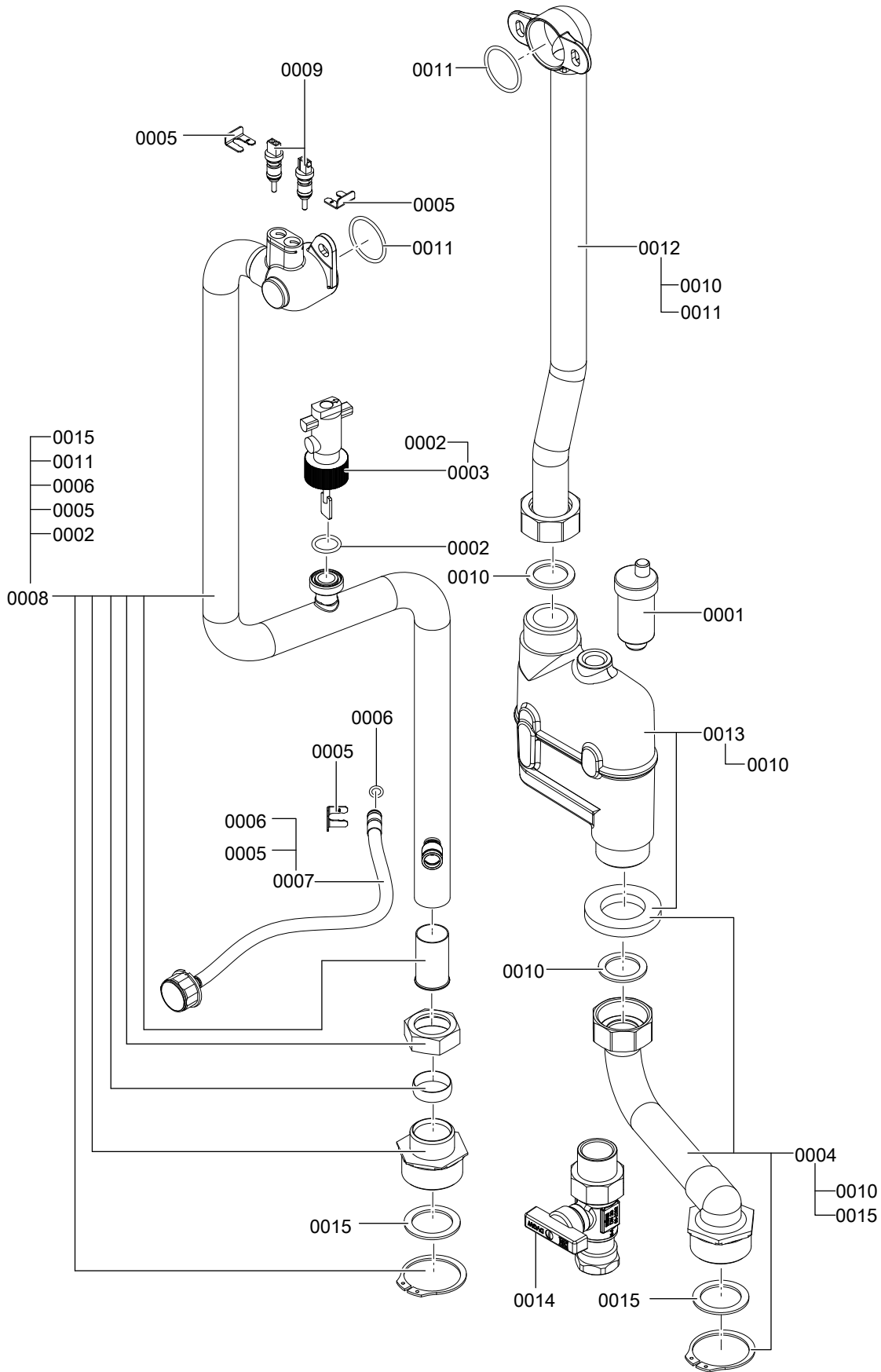


Abb. 59

Baugruppe Hydraulik (Fortsetzung)

Pos.	Einzelteil
0001	Schnellentlüfter G 3/8
0002	O-Ring 17,86 x 2,62 (5 Stück)
0003	Strömungskontrollschalter
0004	Anschlussrohr HR
0005	Clip \varnothing 8 (5 Stück)
0006	Runddichtring 8 x 2 (5 Stück)
0007	Manometer 0-6 bar
0008	Anschlussrohr HV
0009	Temperatursensor (2 Stück)
0010	Dichtung 1 1/4 (5 Stück)
0011	O-Ring 34,59 x 2,62 (5 Stück)
0012	Anschlussrohr HR oben
0013	Entlüftungsbehälter
0014	Gas-Durchgangshahn 3/4 mit TAE
0015	Dichtung 1 1/2 (5 Stück)

Baugruppe Regelung

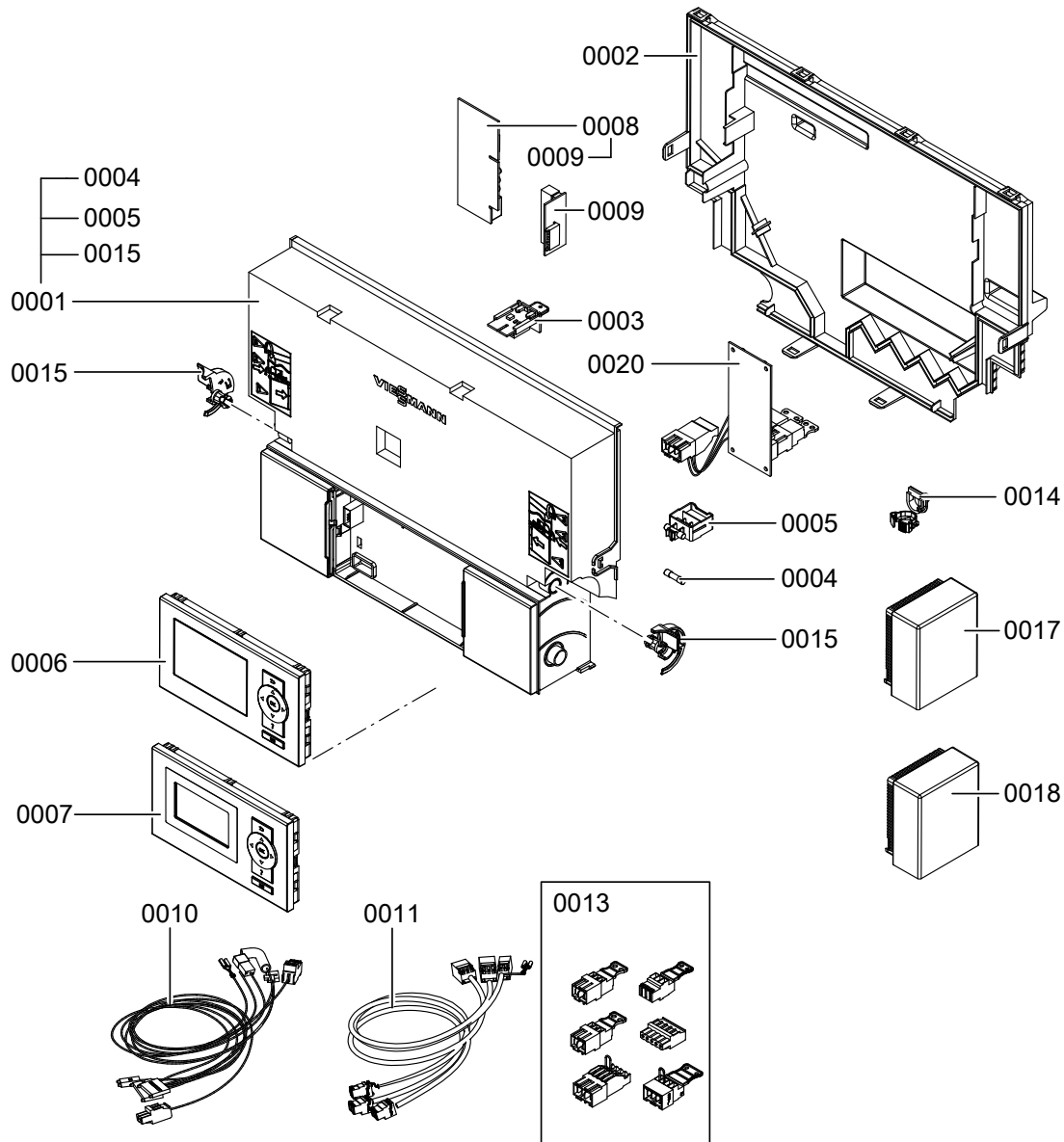


Abb. 60

Baugruppe Regelung (Fortsetzung)

Pos.	Einzelteil
0001	Regelung VBC135-A10.001
0002	Gehäuserückwand
0003	Codierstecker 2567:0201
0003	Codierstecker 2568:0201
0004	Sicherung T 6,3A 250V (10 Stück)
0005	Sicherungsgriff 6,3 AT
0006	Vitotronic 200 HO1B
0007	Vitotronic 100 HC1B Bedienteil
0008	Kommunikationsmodul LON HO1
0009	Leiterplatte Adapter
0010	Leitungsbaum X8/X9/Ionisation
0011	Leitungsbaum 100/35/54/Erde
0013	Gegenstecker
0014	Leitungsfixierung (10 Stück)
0015	Verriegelungsstücke links und rechts
0017	Außentemperatursensor RF
0018	Außentemperatursensor NTC
0020	Interne Erweiterung H1

Baugruppe Sonstige

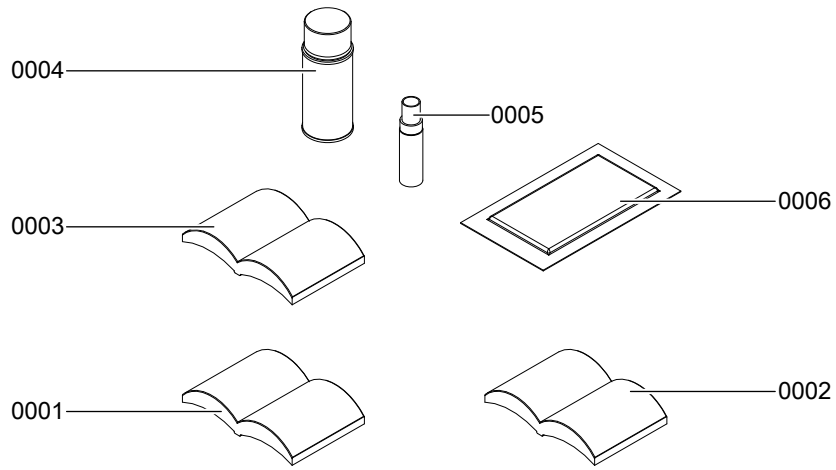


Abb. 61

Baugruppe Sonstige (Fortsetzung)

Pos.	Einzelteil
0001	Bedienungsanleitung Vitotronic 200 HO1B
0002	Bedienungsanleitung Vitotronic 100 HC1B
0003	Montage- und Serviceanleitung
0004	Sprühdosenslack weiß 150 ml
0005	Lackstift weiß
0006	Spezialschmierfett

Regelung für angehobenen Betrieb

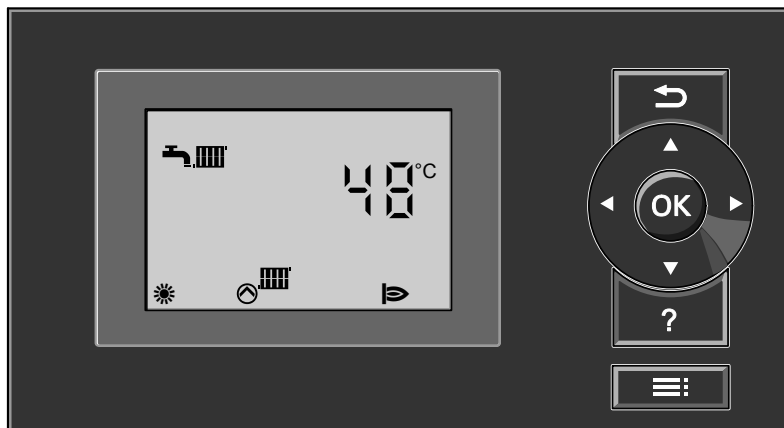


Abb. 62

Heizbetrieb

Bei Anforderung durch den Raumthermostaten wird im Betriebsprogramm Heizen und Warmwasser „☀️“ die eingestellte Kesselwasser-Solltemperatur gehalten. Liegt keine Anforderung vor, wird die Kesselwassertemperatur auf der vorgegebenen Frostschutztemperatur gehalten.

Die Kesselwassertemperatur wird durch den elektronischen Temperaturwächter im Brennersteuergerät begrenzt.

Einstellbereich der Vorlauftemperatur: 20 bis 74 °C.

Warmwasserbereitung

Wenn die Trinkwassertemperatur 2,5 K unter dem Trinkwassertemperatur-Sollwert liegt, werden Brenner und Umwälzpumpe zur Speicherbeheizung eingeschaltet.

Der Kesselwassertemperatur-Sollwert liegt im Auslieferungszustand 20 K über dem Trinkwassertemperatur-Sollwert (einstellbar in Codieradresse „60“). Übersteigt der Trinkwassertemperatur-Istwert den Trinkwassertemperatur-Sollwert um 2,5 K, wird der Brenner ausgeschaltet und der Nachlauf der Umwälzpumpe aktiv.

Regelung für witterungsgeführten Betrieb

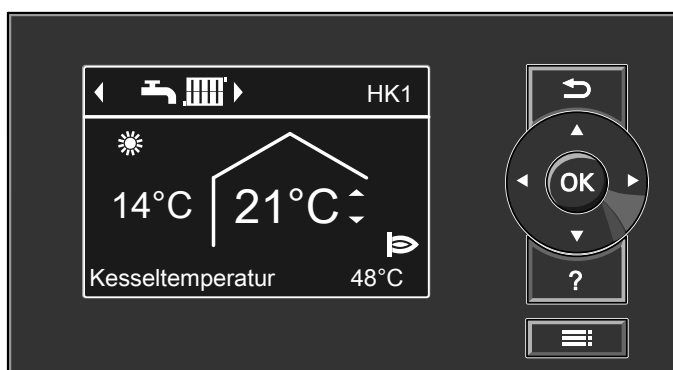


Abb. 63

Regelung für witterungsgeführten Betrieb (Fortsetzung)

Heizbetrieb

Durch die Regelung wird eine Kesselwasser-Solltemperatur ermittelt in Abhängigkeit von der Außentemperatur oder Raumtemperatur (bei Anschluss einer raumtemperaturgeführten Fernbedienung) und von Neigung/Niveau der Heizkennlinie.

Der ermittelte Kesselwassertemperatur-Sollwert wird zum Brennersteuergerät übertragen. Das Brennersteuergerät ermittelt aus Kesselwassertemperatur-Soll- und -Istwert den Modulationsgrad und steuert dementsprechend den Brenner.

Die Kesselwassertemperatur wird durch den elektronischen Temperaturwächter im Brennersteuergerät begrenzt.

Warmwasserbereitung

Wenn die Trinkwassertemperatur 2,5 K unter dem Trinkwassertemperatur-Sollwert liegt, werden Brenner und Umwälzpumpe zur Speicherbeheizung eingeschaltet.

Der Kesselwassertemperatur-Sollwert liegt im Auslieferungszustand 20 K über dem Trinkwassertemperatur-Sollwert (einstellbar in Codieradresse „60“). Übersteigt der Trinkwassertemperatur-Istwert den Trinkwassertemperatur-Sollwert um 2,5 K, wird der Brenner ausgeschaltet und der Nachlauf der Umwälzpumpe aktiv.

Zusatzaufheizung Trinkwasser

Die Funktion wird aktiviert, indem über die Codieradresse 58 in Gruppe „**Warmwasser**“ ein zweiter Trinkwassertemperatur-Sollwert vorgegeben und die 4. Warmwasser-Zeitphase für die Trinkwassererwärmung aktiviert wird.

Die Zusatzaufheizung erfolgt während der in dieser Zeitphase eingestellten Zeiträume.

Interne Erweiterung H1

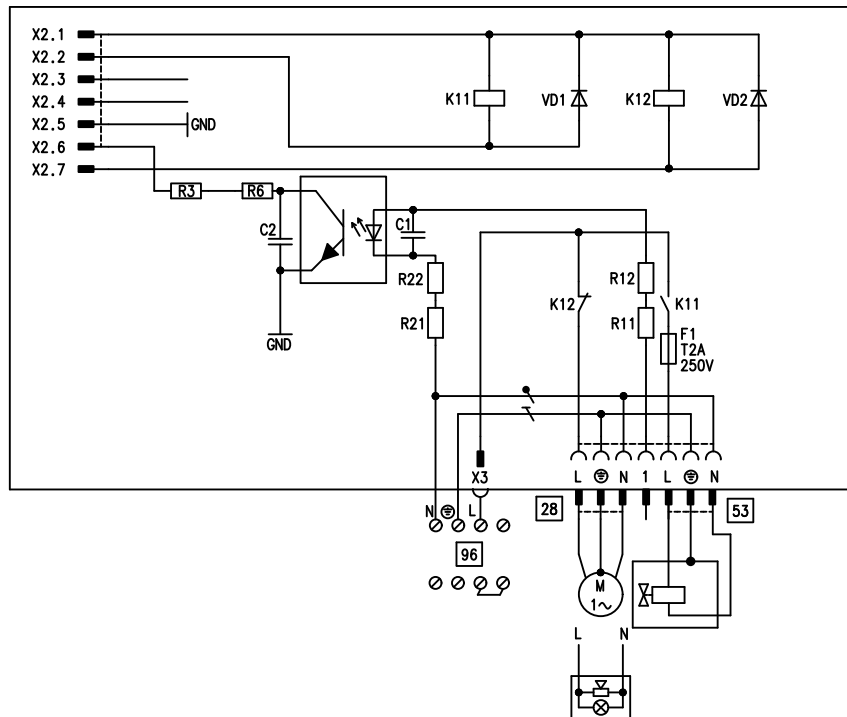


Abb. 64

Die interne Erweiterung wird in das Regelungsgehäuse eingebaut. An den Relaisausgang [28] können folgende Funktionen alternativ angeschlossen werden. Die Funktion wird über die Codieradresse „53“ in Gruppe „Allgemein“ zugeordnet:

- Sammelstörmeldung (Codierung „53:0“)
- Trinkwasserzirkulationspumpe (Codierung „53:1“)
(nur bei witterungsgeführtem Betrieb)
Trinkwasserzirkulationspumpen mit eigenständigen Funktionen direkt an 230 V ~ anschließen

- Heizkreispumpe für Heizkreis ohne Mischer (Codierung „53:2“)
 - Umwälzpumpe zur Speicherbeheizung (Codierung „53:3“)
- An Anschluss [53] kann ein externes Sicherheitsventil angeschlossen werden.

Interne Erweiterungen (Zubehör) (Fortsetzung)

Interne Erweiterung H2

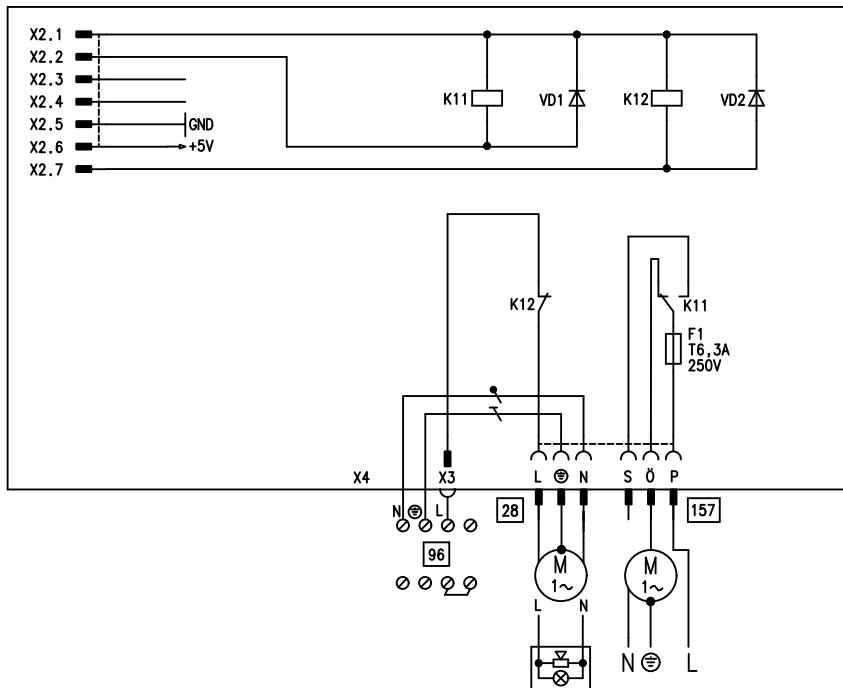


Abb. 65

Die interne Erweiterung wird in das Regelungsgehäuse eingebaut. An den Relaisausgang **28** können folgende Funktionen alternativ angeschlossen werden. Die Funktion wird über die Codieradresse „53“ in Gruppe „**Allgemein**“ zugeordnet:

- Sammelstörmeldung (Codierung „53:0“)
- Trinkwasserzirkulationspumpe (Codierung „53:1“)
(nur bei witterungsgeführtem Betrieb)
Trinkwasserzirkulationspumpen mit eigenständigen Funktionen direkt an 230 V ~ anschließen

- Heizkreispumpe für Heizkreis ohne Mischer (Codierung „53:2“)
- Umwälzpumpe zur Speicherbeheizung (Codierung „53:3“)

Über Anschluss **157** kann ein Abluftgerät ausgeschaltet werden, wenn der Brenner startet.

Externe Erweiterungen (Zubehör)

Erweiterung AM1

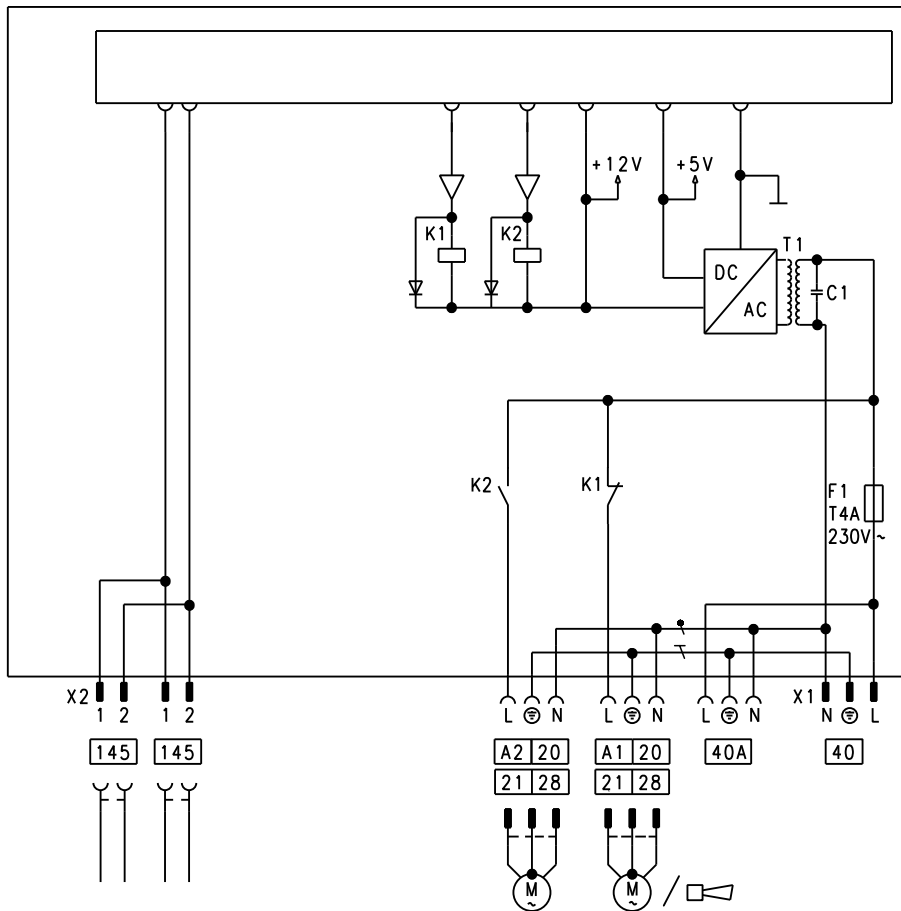


Abb. 66

- A1 Umwälzpumpe
- A2 Umwälzpumpe
- 40 Netzanschluss

- 40 A Netzanschluss für weiteres Zubehör
- 145 KM-BUS

Funktionen

Die Funktion der Ausgänge wird über Codierungen an der Regelung des Heizkessels gewählt.

An Anschluss A1 und A2 kann je eine der folgenden Umwälzpumpen angeschlossen werden:

- Heizkreispumpe für Heizkreis ohne Mischer
- Umwälzpumpe zur Speicherbeheizung
- Trinkwasserzirkulationspumpe
Trinkwasserzirkulationspumpen mit eigenständigen Funktionen direkt an 230 V ~ anschließen

Funktionszuordnung

Funktion	Codierung (Gruppe „Allgemein“)	
	Ausgang A1	Ausgang A2
Trinkwasserzirkulationspumpe 28	33:0	34:0 (Auslieferungszustand)
Heizkreispumpe 20	33:1 (Auslieferungszustand)	34:1
Umwälzpumpe zur Speicherbeheizung 21	33:2	34:2

Externe Erweiterungen (Zubehör) (Fortsetzung)

Erweiterung EA1

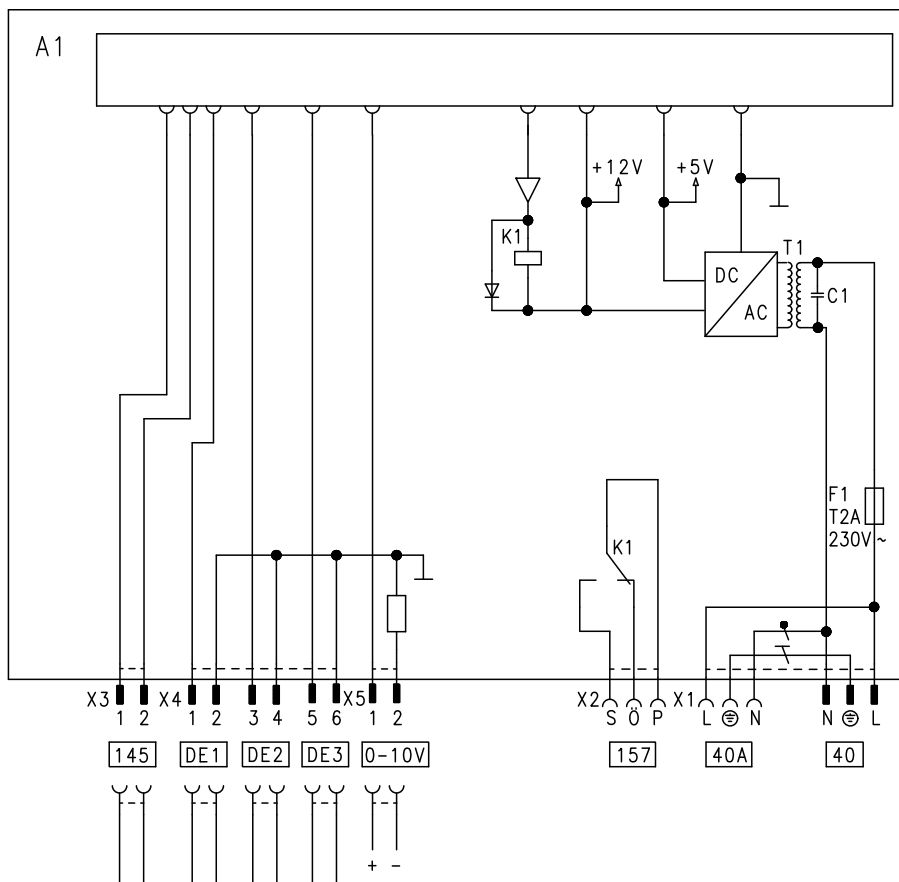


Abb. 67

- F1 Sicherung
- DE1 Digitaler Eingang 1
- DE2 Digitaler Eingang 2
- DE3 Digitaler Eingang 3
- 0-10V 0 – 10-V-Eingang
- 40 Netzanschluss
- 40 A Netzanschluss für weiteres Zubehör

- 157 Sammelstörmeldung/Zubringerpumpe/Trinkwasserzirkulationspumpe (potenzialfrei)
Trinkwasserzirkulationspumpen mit eigenständigen Funktionen direkt an 230 V ~ anschließen.
- 145 KM-BUS

Digitale Dateneingänge DE1 bis DE3

Folgende Funktionen können alternativ angeschlossen werden:

- Externe Betriebsprogramm-Umschaltung für je einen Heizkreis
- Externes Sperren
- Externes Sperren mit Störmeldeeingang
- Externe Anforderung mit Mindestkesselwassertemperatur
- Störmeldeeingang
- Kurzzeitbetrieb der Trinkwasserzirkulationspumpe

Externe Kontakte müssen potenzialfrei sein. Beim Anschluss die Anforderungen der Schutzklasse II einhalten: 8,0 mm Luft- und Kriechstrecken bzw. 2,0 mm Isolationsdicke zu aktiven Teilen.

Funktionszuordnung der Eingänge

Die Funktion der Eingänge wird über Codierungen in Gruppe „Allgemein“ an der Regelung des Heizkessels gewählt:

- DE1: Codieradresse 3A
- DE2: Codieradresse 3b
- DE3: Codieradresse 3C

Zuordnung Funktion Betriebsprogramm-Umschaltung zu den Heizkreisen

Die Zuordnung der Funktion Betriebsprogramm-Umschaltung für den jeweiligen Heizkreis wird über Codieradresse d8 in Gruppe „Heizkreis“ an der Regelung des Heizkessels gewählt:

- Umschaltung über Eingang DE1: Codierung d8:1
- Umschaltung über Eingang DE2: Codierung d8:2
- Umschaltung über Eingang DE3: Codierung d8:3

Funktionsbeschreibung

Externe Erweiterungen (Zubehör) (Fortsetzung)

Die Wirkung der Betriebsprogramm-Umschaltung wird über Codieradresse d5 in Gruppe „**Heizkreis**“ gewählt.

Die Zeitdauer der Umschaltung wird über Codieradresse F2 in Gruppe „**Heizkreis**“ eingestellt.

Wirkung der Funktion externes Sperren auf die Pumpen

Die Wirkung auf die interne Umwälzpumpe wird in Codieradresse 3E in Gruppe „**Allgemein**“ gewählt. Die Wirkung auf die jeweilige Heizkreispumpe wird in Codieradresse d6 in Gruppe „**Heizkreis**“ gewählt. Die Wirkung auf eine Umwälzpumpe zur Speicherbeheizung wird in Codieradresse 5E in Gruppe „**Warmwasser**“ gewählt.

Wirkung der Funktion externe Anforderung auf die Pumpen

Die Wirkung auf die interne Umwälzpumpe wird in Codieradresse 3F in Gruppe „**Allgemein**“ gewählt. Die Wirkung auf die jeweilige Heizkreispumpe wird in Codieradresse d7 in Gruppe „**Heizkreis**“ gewählt. Die Wirkung auf eine Umwälzpumpe zur Speicherbeheizung wird in Codieradresse 5F in Gruppe „**Warmwasser**“ gewählt.

Laufzeit der Trinkwasserzirkulationspumpe bei Kurzzeitbetrieb

Die Trinkwasserzirkulationspumpe wird durch Schließen des Kontakts an DE1 oder DE2 oder DE3 über einen Taster eingeschaltet. Die Laufzeit wird über Codieradresse „3d“ in Gruppe „**Allgemein**“ eingestellt.

Analoger Eingang 0 – 10 V

Die 0 – 10 V-Aufschaltung bewirkt einen zusätzlichen Kesselwassertemperatur-Sollwert:

0 – 1 V wird als „keine Vorgabe für Kesselwassertemperatur-Sollwert“ gewertet.

1 V \triangleq Sollwert 10 °C

10 V \triangleq Sollwert 100 °C

Zwischen Schutzleiter und Minuspol der bauseitigen Spannungsquelle muss eine galvanische Trennung sichergestellt sein.

Ausgang 157

Folgende Funktionen können an Ausgang 157 angeschlossen werden:

- Zubringerpumpe zu Unterstation
oder
- Trinkwasserzirkulationspumpe
oder
- Störmeldeeinrichtung

Hinweis zu Zubringerpumpe

Funktion nur möglich in Verbindung mit einer über LON angeschlossenen Heizkreisregelung.

Hinweis zu Trinkwasserzirkulationspumpen

Trinkwasserzirkulationspumpen mit eigenständigen Funktionen direkt an 230 V ~ anschließen.

Funktionszuordnung

Die Funktion des Ausgangs 157 wird über Codieradresse „36“ in Gruppe „**Allgemein**“ an der Regelung des Heizkessels ausgewählt.

Regelungsfunktionen

Externe Betriebsprogramm-Umschaltung

Die Funktion „Externe Betriebsprogramm-Umschaltung“ wird über die Erweiterung EA1 realisiert. An der Erweiterung EA1 stehen 3 Eingänge (DE1 bis DE3) zur Verfügung.

Die Funktion wird über folgende Codieradressen in Gruppe „**Allgemein**“ gewählt:

Betriebsprogramm-Umschaltung	Codierung
Eingang DE1	3A:1
Eingang DE2	3b:1
Eingang DE3	3C:1

Die Zuordnung der Funktion Betriebsprogramm-Umschaltung für den jeweiligen Heizkreis wird über Codieradresse „d8“ in Gruppe „**Heizkreis**“ an der Regelung des Heizkessels gewählt:

Regelungsfunktionen (Fortsetzung)

Betriebsprogramm-Umschaltung	Codierung
Umschaltung über Eingang DE1	d8:1
Umschaltung über Eingang DE2	d8:2
Umschaltung über Eingang DE3	d8:3

In welche Richtung die Betriebsprogramm-Umschaltung erfolgt wird in Codieradresse „d5“ in Gruppe „**Heizkreis**“ eingestellt:

Betriebsprogramm-Umschaltung	Codierung
Umschaltung in Richtung „Dauernd Reduziert“ bzw. „Dauernd Abschaltbetrieb“ (je nach eingestelltem Sollwert)	d5:0
Umschaltung in Richtung „Dauernd Heizbetrieb“	d5:1

Die Dauer der Betriebsprogramm-Umschaltung wird in Codieradresse „F2“ in Gruppe „**Heizkreis**“ eingestellt:

Betriebsprogramm-Umschaltung	Codierung
Keine Betriebsprogramm-Umschaltung	F2:0
Dauer der Betriebsprogramm-Umschaltung 1 bis 12 Stunden	F2:1 bis F2:12

Die Betriebsprogramm-Umschaltung bleibt so lange aktiv, wie der Kontakt geschlossen ist, min. jedoch so lange wie die in Codieradresse „F2“ eingestellte Zeitvorgabe.

Externes Sperren

Die Funktionen „Externes Sperren“ und „Externes Sperren und Störmeldeeingang“ werden über die Erweiterung EA1 realisiert. An der Erweiterung EA1 stehen 3 Eingänge (DE1 bis DE3) zur Verfügung.

Die Funktion wird über folgende Codieradressen in Gruppe „**Allgemein**“ gewählt:

Externes Sperren	Codierung
Eingang DE1	3A:3
Eingang DE2	3b:3
Eingang DE3	3C:3

Externes Sperren und Störmeldeeingang	Codierung
Eingang DE1	3A:4
Eingang DE2	3b:4
Eingang DE3	3C:4

Die Wirkung auf die interne Umwälzpumpe wird in Codieradresse „3E“ in Gruppe „**Allgemein**“ gewählt.

Die Wirkung auf die jeweilige Heizkreispumpe wird in Codieradresse „d6“ in Gruppe „**Heizkreis**“ gewählt.

Externes Anfordern

Die Funktion „Externes Anfordern“ wird über die Erweiterung EA1 realisiert. An der Erweiterung EA1 stehen 3 Eingänge (DE1 bis DE3) zur Verfügung.

Die Funktion wird über folgende Codieradressen in Gruppe „**Allgemein**“ gewählt:

Externes Anfordern	Codierung
Eingang DE1	3A:2
Eingang DE2	3b:2
Eingang DE3	3C:2

Die Wirkung auf die interne Umwälzpumpe wird in Codieradresse „3F“ in Gruppe „**Allgemein**“ gewählt. Die Wirkung auf die jeweilige Heizkreispumpe wird in Codieradresse „d7“ in Gruppe „**Heizkreis**“ gewählt.

Der Mindestkesselwassertemperatur-Sollwert bei ext. Anforderung wird in Codieradresse „9b“ in Gruppe „**Allgemein**“ eingestellt.

Entlüftungsprogramm

Im Entlüftungsprogramm wird 20 min lang die Umwälzpumpe je 30 s abwechselnd ein- und ausgeschaltet. Der Brenner ist während des Entlüftungsprogramms ausgeschaltet.

Entlüftungsprogramm aktivieren: Siehe „Heizungsanlage entlüften“.

Estrichtrocknung

Bei der Aktivierung der Estrichtrocknung unbedingt die Angaben des Estrich-Herstellers berücksichtigen. Bei aktivierter Estrichtrocknung wird die Heizkreispumpe des Heizkreises mit Mischer eingeschaltet und die Vorlauftemperatur auf dem eingestellten Profil gehalten. Nach Beendigung (30 Tage) wird der Heizkreis mit Mischer automatisch mit den eingestellten Parametern geregelt. EN 1264 beachten. Das vom Heizungsfachmann zu erstellende Protokoll muss folgende Angaben zum Aufheizen enthalten:

- Aufheizdaten mit den jeweiligen Vorlauftemperaturen
 - Erreichte max. Vorlauftemperatur
 - Betriebszustand und Außentemperatur bei Übergabe
- Verschiedene Temperaturprofile sind über die Codieradresse „F1“ in Gruppe „**Heizkreis**“ einstellbar. Nach Stromausfall oder Ausschalten der Regelung wird die Funktion weiter fortgesetzt. Wenn die Estrichtrocknung beendet ist oder die Codierung „F1:0“ manuell eingestellt wird, wird „Heizen und Warmwasser“ eingeschaltet.

Temperaturprofil 1: (EN 1264-4) Codierung „F1:1“

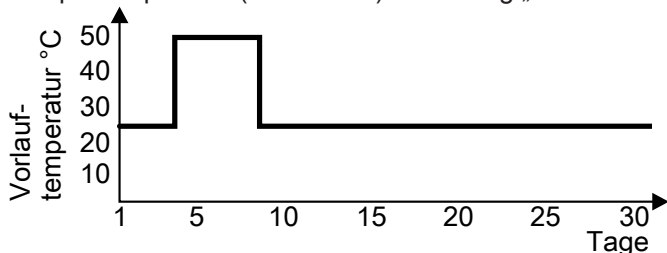


Abb. 68

Temperaturprofil 2: (ZV Parkett- und Fußbodentechnik) Codierung „F1:2“

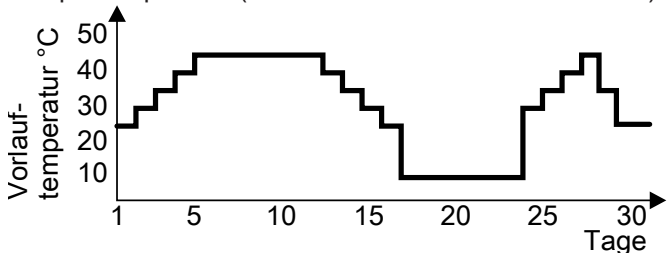


Abb. 69

Regelungsfunktionen (Fortsetzung)

Temperaturprofil 3: Codierung „F1:3“

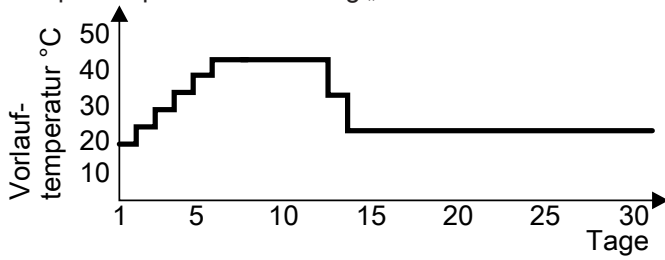


Abb. 70

Temperaturprofil 4: Codierung „F1:4“

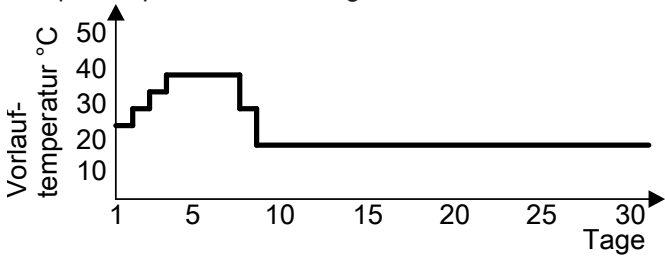


Abb. 71

Temperaturprofil 5: Codierung „F1:5“

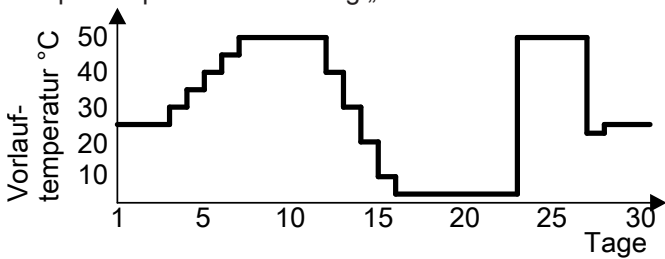


Abb. 72

Temperaturprofil 6: Codierung „F1:6“

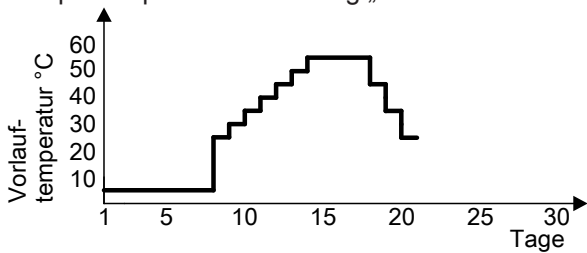


Abb. 73

Temperaturprofil 7: Codierung „F1:15“

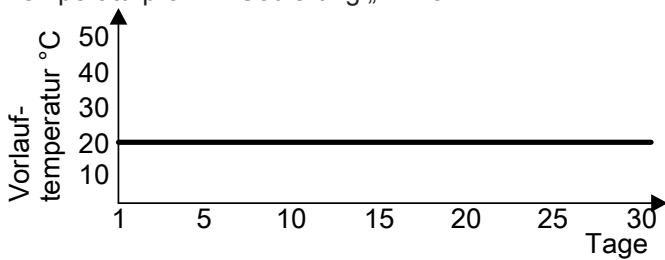


Abb. 74

Anhebung der reduzierten Raumtemperatur

Beim Betrieb mit reduzierter Raumtemperatur kann der reduzierte Raumtemperatur-Sollwert in Abhängigkeit von der Außentemperatur automatisch angehoben werden. Die Temperaturanhebung erfolgt gemäß der eingestellten Heizkennlinie und max. bis zum normalen Raumtemperatur-Sollwert.

Die Grenzwerte der Außentemperatur für Beginn und Ende der Temperaturanhebung sind in den Codieradressen „F8“ und „F9“ in Gruppe „Heizkreis“ einstellbar.

Beispiel mit den Einstellungen im Auslieferungszustand

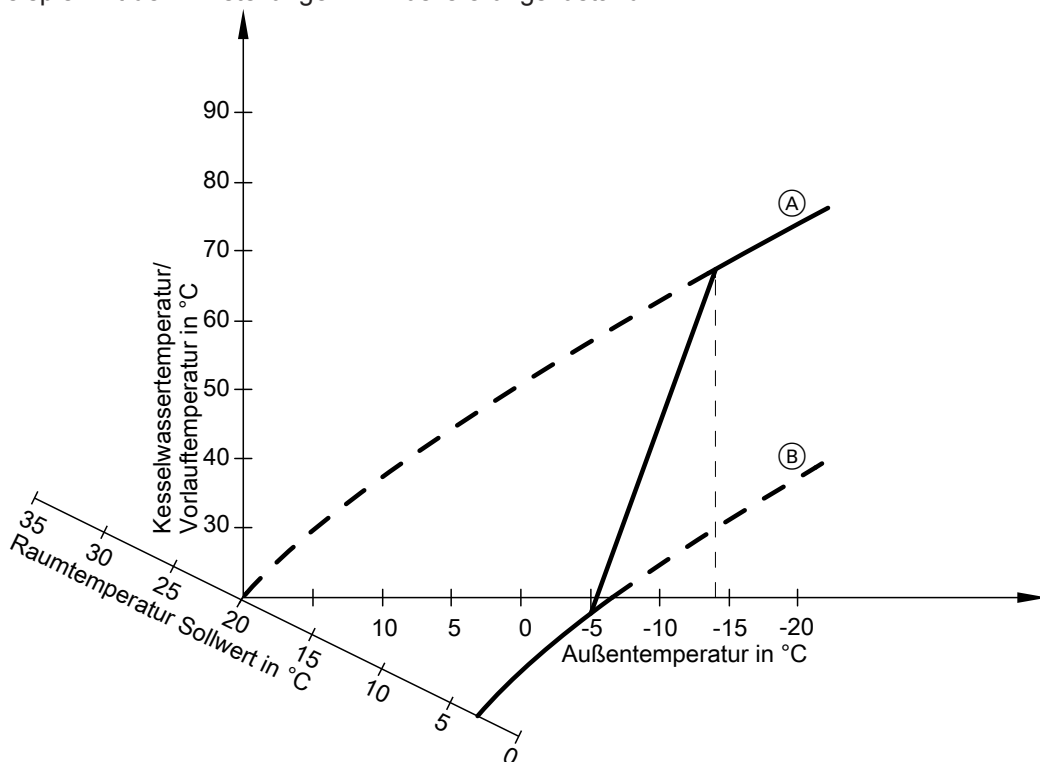


Abb. 75

- Ⓐ Heizkennlinie für Betrieb mit normaler Raumtemperatur
- Ⓑ Heizkennlinie für Betrieb mit reduzierter Raumtemperatur

Verkürzung der Aufheizzeit

Beim Übergang vom Betrieb mit reduzierter Raumtemperatur in den Betrieb mit normaler Raumtemperatur wird die Kesselwasser- bzw. Vorlauftemperatur entsprechend der eingestellten Heizkennlinie erhöht. Die Erhöhung der Kesselwasser- bzw. Vorlauftemperatur kann automatisch gesteigert werden.

Der Wert und die Zeitdauer für die zusätzliche Erhöhung des Kesselwasser- bzw. Vorlauftemperatur-Sollwerts wird in den Codieradressen „FA“ und „Fb“ in Gruppe „Heizkreis“ eingestellt.

Regelungsfunktionen (Fortsetzung)

Beispiel mit den Einstellungen im Auslieferungszustand

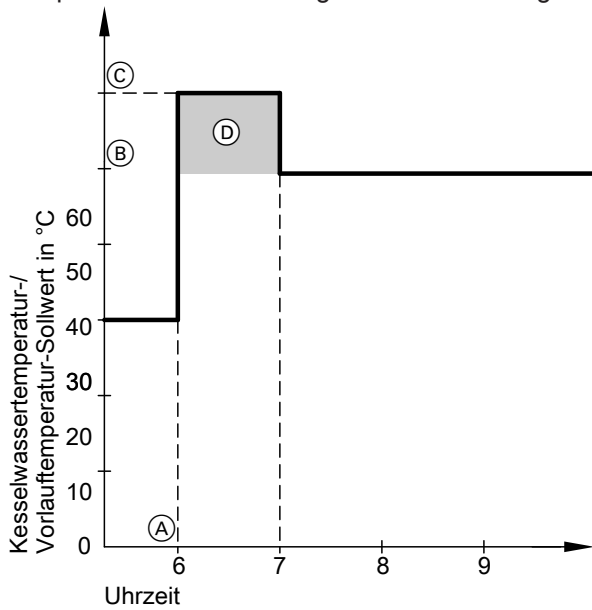


Abb. 76

- (A) Beginn des Betriebs mit normaler Raumtemperatur
- (B) Kesselwasser- bzw. Vorlaufwassertemperatur-Sollwert entsprechend eingestellter Heizkennlinie
- (C) Kesselwasser- bzw. Vorlaufwassertemperatur-Sollwert entsprechend Codieradresse „FA“:
50 °C + 20 % = 60 °C
- (D) Zeitdauer des Betriebs mit erhöhtem Kesselwasser- bzw. Vorlaufwassertemperatur-Sollwert entsprechend Codieradresse „Fb“:
60 min

Zuordnung der Heizkreise an der Fernbedienung

Bei Erstinbetriebnahme der Fernbedienungen muss die Zuordnung der Heizkreise konfiguriert werden.

Fernbedienung wirkt auf folgenden Heizkreis	Konfiguration	
	Vitotrol 200A Vitotrol 200 RF	Vitotrol 300A Vitotrol 300 RF
Heizkreis ohne Mischer A1	H 1	Heizkreis 1
Heizkreis mit Mischer M2	H 2	Heizkreis 2
Heizkreis mit Mischer M3	H 3	Heizkreis 3

Zuordnung der Heizkreise an der Fernbedienung (Fortsetzung)

Hinweis

Der Vitotrol 200A und 200 RF kann ein Heizkreis zugeordnet werden.

Der Vitotrol 300A und 300 RF können bis zu drei Heizkreise zugeordnet werden.

Es können max. 2 leitungsgebundene Fernbedienungen oder 3 Funk-Fernbedienungen an der Regelung angeschlossen werden.

Falls die Zuordnung eines Heizkreises nachträglich wieder rückgängig gemacht wird, die Codieradresse „A0“ in Gruppe „Heizkreis“ für diesen Heizkreis wieder auf den Wert 0 stellen (Störungsmeldung bC, bd, bE).

Elektronische Verbrennungsregelung

Die elektronische Verbrennungsregelung nutzt den physikalischen Zusammenhang zwischen der Höhe des Ionisationsstroms und der Luftzahl λ . Bei allen Gasqualitäten stellt sich bei Luftzahl 1 der maximale Ionisationsstrom ein.

Das Ionisationssignal wird von der Verbrennungsregelung ausgewertet und die Luftzahl wird auf einen Wert zwischen $\lambda=1,24$ bis $1,44$ einreguliert. In diesem Bereich ergibt sich eine optimale Verbrennungsqualität. Die elektronische Gasarmatur regelt danach je nach vorliegender Gasqualität die erforderliche Gasmenge.

Zur Kontrolle der Verbrennungsqualität wird der CO₂-Gehalt oder der O₂-Gehalt des Abgases gemessen. Mit den gemessenen Werten wird die vorliegende Luftzahl ermittelt. Das Verhältnis zwischen CO₂- oder O₂-Gehalt und Luftzahl λ ist in der folgenden Tabelle dargestellt.

Luftzahl λ – CO₂- /O₂-Gehalt

Luftzahl λ	O ₂ -Gehalt (%)	CO ₂ -Gehalt (%) bei Erdgas E
1,20	3,8	9,6
1,24	4,4	9,2
1,27	4,9	9,0
1,30	5,3	8,7
1,34	5,7	8,5
1,37	6,1	8,3
1,40	6,5	8,1
1,44	6,9	7,8
1,48	7,3	7,6

Für eine optimale Verbrennungsregelung kalibriert sich das System zyklisch oder nach einer Spannungsunterbrechung (Außerbetriebnahme) selbsttätig. Dabei wird die Verbrennung kurzzeitig auf max. Ionisationsstrom einreguliert (entspricht Luftzahl $\lambda=1$). Das selbsttätige Kalibrieren wird kurz nach dem Brennerstart durchgeführt und dauert ca. 5 s. Dabei können kurzzeitig erhöhte CO-Emissionen auftreten.

Interne Anschlüsse

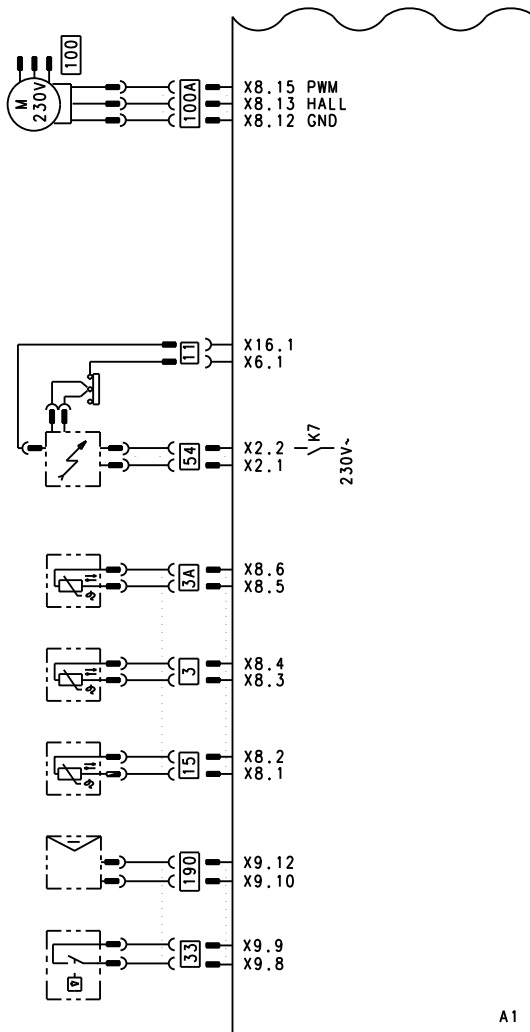


Abb. 77

A1	Grundleiterplatte
X...	Elektrische Schnittstellen
3 A	Kesseltemperatursensor
3	Kesseltemperatursensor
11	Ionisationselektrode
15	Abgastemperatursensor

33	Strömungswächter
54	Zündeinheit
100	Gebläsemotor
100 A	Ansteuerung Gebläsemotor
190	Modulationsspule

Externe Anschlüsse

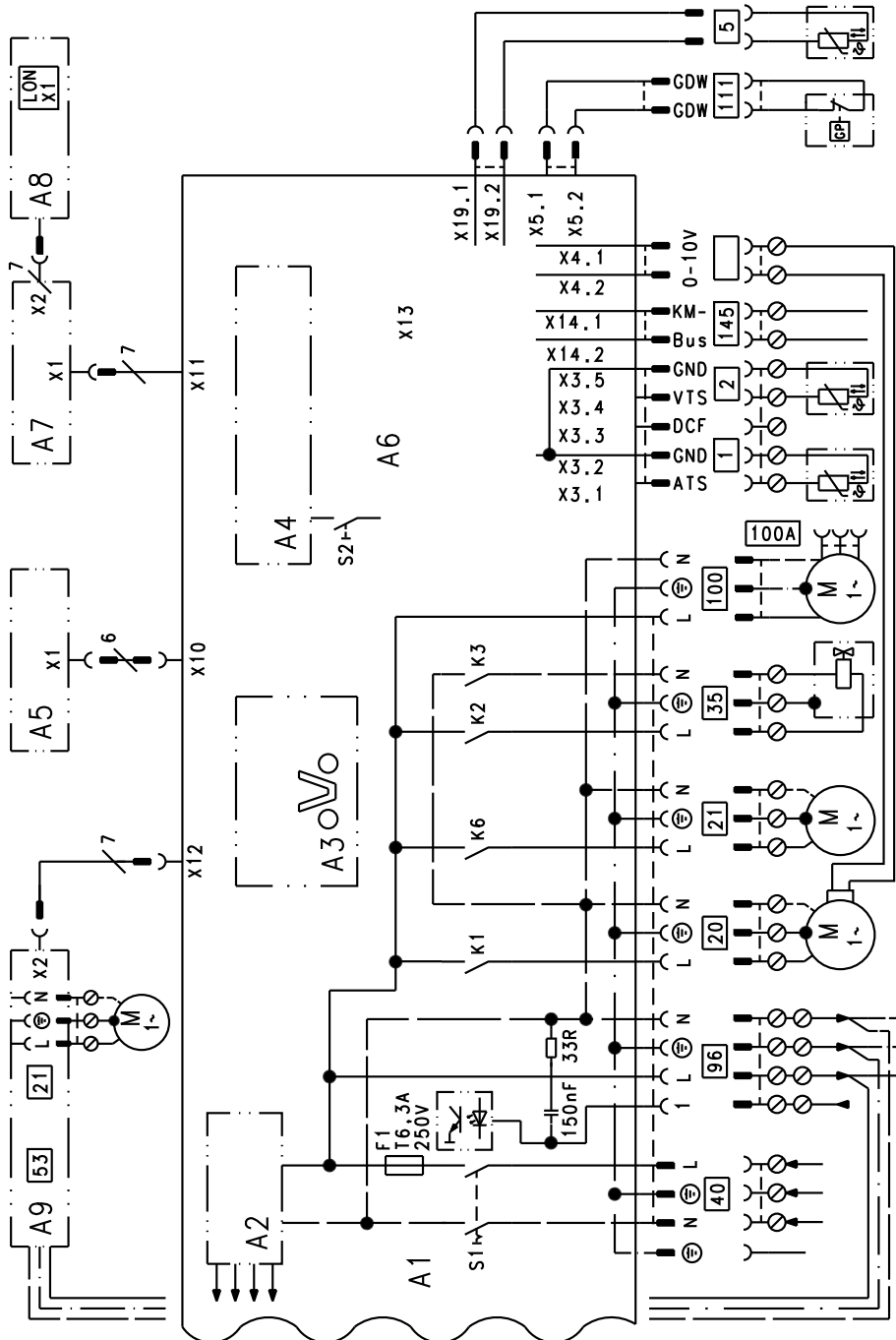


Abb. 78

- | | | | |
|------|--|--|--|
| A1 | Grundleiterplatte | 2 | Vorlauftemperatursensor hydraulische Weiche |
| A2 | Schaltnetzteil | 5 | Speichertemperatursensor (Stecker am Leitungsbaum) |
| A3 | Optolink | 20 | Heizkreispumpe oder Kesselkreispumpe |
| A4 | Feuerungsautomat | 21 | Umwälzpumpe wahlweise: |
| A5 | Bedieneinheit | <ul style="list-style-type: none"> ■ Zirkulationspumpe ■ Externe Heizkreispumpe ■ Umwälzpumpe zur Speicherbeheizung | |
| A6 | Codierstecker | 35 | Gasmagnetventil |
| A7 | Anschlussadapter | 40 | Netzanschluss |
| A8 | Kommunikationsmodul LON oder Kommunikationsmodul Kaskade | 96 | Netzanschluss Zubehör und Vitotrol 100 |
| A9 | Interne Erweiterung (Zubehör) | 100 | Gebläsemotor |
| S1 | Netzschalter | 111 | Gasdruckwächter |
| S2 | Entriegelungstaste | 145 | KM-BUS |
| X... | Elektrische Schnittstellen | | |
| 1 | Außentemperatursensor | | |

Einstell- und Messwerte		Sollwert	Erstinbetriebnahme	Wartung/Service
	Datum Untersch.			
Ruhedruck	<i>mbar</i> <i>kPa</i>	≤ 25 ≤ 2,5		
Anschlussdruck (Fließdruck)				
<input type="checkbox"/> bei Erdgas E	<i>mbar</i> <i>kPa</i>	17-25 1,70-2,5		
<i>Gasart ankreuzen</i>				
Kohlendioxidgehalt CO₂ bei Erdgas				
▪ bei unterer Wärmeleistung	<i>Vol.-%</i>	7,5-9,5		
▪ bei oberer Wärmeleistung	<i>Vol.-%</i>	7,5-9,5		
Sauerstoffgehalt O₂				
▪ bei unterer Wärmeleistung	<i>Vol.-%</i>	4,0-7,6		
▪ bei oberer Wärmeleistung	<i>Vol.-%</i>	4,0-7,6		
Kohlenmonoxidgehalt CO				
▪ bei unterer Wärmeleistung	<i>ppm</i>	< 1000		
▪ bei oberer Wärmeleistung	<i>ppm</i>	< 1000		

Anhang

Technische Daten

Gas-Heizkessel, Kategorie II _{2N3P}

Gas-Brennwertheizgerät	kW	49	60
Typ		B2HA	B2HA
Nenn-Wärmebelastungsbereich (Heizbetrieb)	kW	11,2 - 42,2	11,2 - 56,2
Nenn-Wärmebelastungsbereich (Trinkwassererwärmung)	kW	11,2 - 42,2	11,2 - 56,2
Nenn-Wärmeleistung bei Heizbetrieb T _V /T _R 50/30 °C	kW	12 - 46	12 - 60
Nenn-Wärmeleistung bei Trinkwassererwärmung T _V /T _R 80/60 °C	kW	10,9 - 40,7	10,9 - 54,4
Schall-Leistungspegel			
bei Voll-Last (100%)	dB(A)	<59	<67
bei Teillast (30%)	dB(A)	<37	<37
Wirkungsgrad			
TV/TR 80/60°C	%	97,1	97,1
TV/TR 50/30°C	%	104,4	104,1
bei Teillast (30%) TV/TR 50/30°C	%	107,3	108,0
Gasdurchsatz bezogen auf die max. Wärmeleistung bei Erdgas 12T	m³/h	4,47	5,95
Gasanschlussdruck (Erdgas 12T)	Pa	2000	2000
NOx-Klasse		5	5
Inhalt Kesselwasser	l	7	7
Membran-Druckausdehnungsgefäß			
Inhalt	MPa	/	/
Vordruck	MPa	/	/
zul. Betriebsdruck (heizwasserseitig)			
min.	MPa	0,1	0,1
max. Max.	MPa	0,4	0,4
Heizwassertemperatur			
min.	°C	20	20
max.	°C	74	74
Trinkwassertemperatur			
min.	°C	20	20
max.	°C	74	74
Abgaskennwerte			
Abgastemperatur bei Heizwasser-Rücklauf- temperatur 30°C	°C	44,4	54,4
Abgastemperatur bei Heizwasser-Rücklauf- temperatur 60°C	°C	64,4	70,2
Abgasmassenstrom bei max. Wärmeleistung	m³/h	75,1	100
Abgasmassenstrom bei min. Wärmeleistung	m³/h	19,9	19,9
Abgas-Zuluftanschluss	mm	7	7
Nennspannung	V	230	
Nennfrequenz	Hz	50	
Nennstrom	A	6	
Vorsicherung (Netz)	A	16	
Elektr. Leistungsaufnahme (ohne Umwälz- pumpe)	W	66	122

Technische Daten (Fortsetzung)

Gas-Brennwertheizgerät Typ	kW	49 B2HA	60 B2HA
Einstellung elektronischer Temperaturwächter (fest)	°C	82	
Einstellung Temperaturbegrenzer (fest)	°C	100	
Zulässige Umgebungstemperatur			
▪ bei Betrieb:	°C	0 bis +40 °C	
▪ bei Lagerung und Transport:	°C	-20 bis +65 °C	
Schutzklasse		I	
Schutzart		IP X 4	
Abmessungen			
Höhe	mm	850	
Breite	mm	480	
Tiefe	mm	380	
Gewicht	kg	65	
Produkt-ID-Nummer		CE-0085CN0050	

Hinweis

Anschlusswerte dienen nur der Dokumentation (z. B. im Gasantrag) oder zur überschlägigen, volumetrischen Ergänzungsprüfung der Einstellung. Wegen der werkseitigen Einstellung dürfen die Gasdrücke nicht abweichend von diesen Angaben verändert werden. Bezug: 15 °C, 1013 mbar (101,3 kPa).

Endgültige Außerbetriebnahme und Entsorgung

Viessmann Produkte sind recyclingfähig. Komponenten und Betriebsstoffe der Anlage gehören nicht in den Hausmüll.

Zur Außerbetriebnahme die Anlage spannungsfrei schalten und die Komponenten ggf. abkühlen lassen. Alle Komponenten müssen fachgerecht entsorgt werden.

DE: Wir empfehlen, das von Viessmann organisierte Entsorgungssystem zu nutzen. Betriebsstoffe (z. B. Wärmeträgermedien) können über die kommunale Sammelstelle entsorgt werden. Weitere Informationen halten die Viessmann Niederlassungen bereit.

Herstellereklärung

Wir, die Viessmann Heating Technology Beijing Co., Ltd., erklären in alleiniger Verantwortung, dass das Produkt **Vitodens 200-W** mit den folgenden Normen übereinstimmt:

GB25034-2010
CECS215:2006

CJ/T395-2012

Dieses Produkt erfüllt die Anforderungen der Wirkungsgradrichtlinie GB20665-2006 und wird als energieschonendes Produkt eingestuft.

Beijing, den 1. Februar 2016

Viessmann Heating Technology Beijing Co., Ltd.

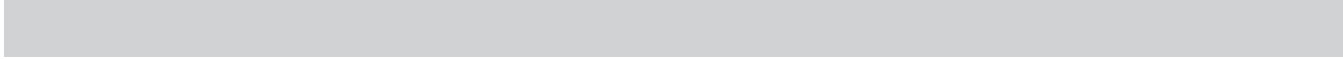


Torsten Dietze

Stichwortverzeichnis	
A	G
Abgastemperatursensor..... 96	Gasanschlussdruck..... 32
Anhebung der reduzierten Raumtemperatur..... 122	Gasart..... 31
Anlage füllen..... 27	Gaskombiregler 32
Anlagendruck..... 27	H
Anlagenschemen..... 41, 50	Heizkennlinie..... 45
Anschlussdruck..... 32	Heizkessel öffnen..... 27
Aufheizzeit..... 122	Heizkreise zuordnen..... 123
Ausblenden einer Störungsanzeige..... 83	Heizleistung einstellen..... 33
Außentemperatursensor..... 94	I
B	Ionisationselektrode..... 37
Betriebsdaten abfragen..... 78	K
Betriebsprogramm-Umschaltung..... 118	Kesseltemperatursensor 95
Betriebszustände abfragen..... 78	Kommunikations-Modul LON..... 47
Brenner ausbauen..... 35	Kondenswasserablauf..... 38
Brenner einbauen..... 38	Kurzabfragen..... 78
Brennkammer reinigen..... 38	L
C	LON..... 47
Codierung 1	– Fehlerüberwachung..... 48
– aufrufen..... 50	– Teilnehmer-Check..... 48
Codierung 2	– Teilnehmernummer einstellen..... 47
– aufrufen..... 60	M
Codierungen bei Inbetriebnahme..... 41	Membran-Ausdehnungsgefäß..... 39
D	Mischer auf/zu..... 97
Datum einstellen..... 29	N
Dichtheitsprüfung AZ-System..... 34	Neigung Heizkennlinie..... 46
Drehrichtung Mischer-Motor	Niveau Heizkennlinie..... 46
– ändern..... 98	Normaler Raumtemperatur-Sollwert..... 46
– prüfen..... 97	P
E	Protokoll..... 127
Elektronische Verbrennungsregelung..... 124	Q
Entlüften..... 28	Quittieren einer Störungsanzeige..... 83
Entlüftungsprogramm..... 120	R
Erstinbetriebnahme..... 27	Raumtemperatur-Sollwert einstellen..... 46
Erweiterung	Reduzierter Raumtemperatur-Sollwert..... 46
– AM1..... 116	Relaistest..... 81
– EA1..... 117	Rückströmsicherung..... 37
– intern H1..... 114	Ruhedruck..... 32
– intern H2..... 115	S
Erweiterungssatz für Heizkreis mit Mischer 97	Schaltplan..... 125
Estrichfunktion..... 120	Serviceebene aufrufen..... 77
Estrichtrocknung..... 120	Service-Menü aufrufen..... 77
Externes Anfordern..... 119	Sicherung..... 97
Externes Sperren..... 119	Siphon..... 30, 38
F	Speichertemperatursensor 95
Fehlerhistorie..... 83	Sprachumstellung..... 28
Fehlermanager..... 47	Störungen..... 83
Fernbedienung..... 123	Störungen ohne Störungsanzeige..... 93
Flammkörper..... 36	Störungscodes..... 84
Füllwasser..... 27	
Funktionen prüfen..... 81	
Funktionsbeschreibungen..... 112	

Stichwortverzeichnis (Fortsetzung)

Störungsmeldung aufrufen.....	83, 84	Verringerung der Aufheizleistung.....	122
Störungsspeicher.....	83, 84	Vitotronic 200-H.....	98
T		Z	
Technische Daten	128	Zündelektroden.....	37
U		Zündung.....	37
Uhrzeit einstellen.....	29	Zusatzheizung Trinkwasser.....	113
V			
Verbrennungsregelung.....	124		
Verkürzung der Aufheizzeit.....	122		





Gültigkeitshinweis

Herstell-Nr.:

7570993

7570994

Viessmann Werke GmbH & Co. KG
D-35107 Allendorf
Telefon: 0 64 52 70-0
Telefax: 0 64 52 70-27 80
www.viessmann.de

5695 079 Technische Änderungen vorbehalten!