

# Brauchwasser-Wärmepumpe

**Technische Informationen  
und Bedienungsanleitung**

**BWWP 200  
BWWP 200 WT  
BWWP 270  
BWWP 270 WT**



# **Das Handbuch ist auch nach der Installation des Produktes aufzubewahren**

## **SICHERHEITSHINWEISE**

Dieses Gerät ist nicht für den Gebrauch durch Personen (inbegriffen Kinder) mit eingeschränkten, körperlichen, geistigen oder sensorischen Fähigkeiten oder denen es an der nötigen Erfahrung oder Kenntnis im Umgang mit solchen Geräten mangelt, geeignet.

## **INSTALLATION**

Installieren Sie das Gerät in einem frostgeschützten Raum. Sollte das Gerät durch Überdruck aufgrund einer blockierten Sicherheitsarmatur beschädigt werden, stellt dies einen Garantiausschluss dar. Vergewissern Sie sich, dass der Boden eben und waagrecht ist und das Gewicht des gefüllten Behälters aushält. Im Falle, dass das Gerät in einem Raum oder an einem Aufstellungsort installiert wird, in dem die Raumtemperatur dauerhaft über 35°C liegt, muss eine Lüftung des Raumes vorgesehen werden. Platzieren Sie das Gerät an einem zugänglichen Ort.

Beachten Sie die Abbildungen der Installationsmöglichkeiten in der Registerkarte «Installation». Die Abmessungen des Raumes, die für die ordnungsgemäße Installation des Gerätes erforderlich sind, finden Sie ebenfalls in der Registerkarte «Installation».

Gemäss EN 60335-1 § 20 muss das Gerät mit einer entsprechenden Lasche am Boden befestigt werden.


## HYDRAULISCHER ANSCHLUSS

Installieren Sie an einer frostgeschützten Stelle vor dem Kaltwassereinlauf eine neue, den örtlichen Vorschriften entsprechende Sicherheitsarmatur (oder eine andere Armatur zur Druckbegrenzung) in der Dimension 3/4" und einem Druck von 6 bar. Die Entleervorrichtung des Druckbegrenzers muss regelmäßig betätigt werden, um Kalkablagerungen zu entfernen und um sicher zu stellen, dass die Sicherheitsarmatur nicht blockiert ist. Sollte der Versorgungsdruck 5 bar (0.5 MPa) überschreiten, muss ein Druckminderer (nicht im Lieferumfang) in der Versorgungsleitung nach dem Wasserzähler installiert werden. Verbinden Sie die Sicherheitsarmatur in einem frostgeschützten Bereich mit einem Abflussrohr (ohne feste Verbindung) mit einem ständigen Gefälle nach unten um das Wasser, das durch Ausdehnung bei der Erwärmung oder bei der Entleerung der BWWP anfällt, zu entsorgen. Der Betriebsdruck im thermischen Wärmetauscher des externen Heizkreises darf 3 bar - 0,3 MPa und die Temperatur von 85°C nicht überschreiten.

## ELEKTRISCHER ANSCHLUSS

Um die Gefahr einer Verletzung oder eines elektrischen Schlages zu vermeiden, stellen Sie vor dem Entfernen der Abdeckung sicher, dass die Stromversorgung unterbrochen ist.

Der elektrische Anschluss muss vor dem Gerät, in Übereinstimmung mit den geltenden örtlichen Vorschriften (Fehlerstromschalter 30mA), einen allpoligen Schalter (Schalter, Sicherungsautomat, Sicherung) enthalten.

Ein spezieller Anschluss ist dafür vorgesehen  .

## INSTANDHALTUNG – WARTUNG – FEHLERBEHEBUNG

Entleerung: Unterbrechen Sie die Stromversorgung und schließen Sie den Kaltwasserzulauf. Öffnen Sie eine Warmwasser-Zapfstelle und betätigen Sie das Entleerungsventil an der Sicherheitsarmatur.

Wenn das Netzkabel beschädigt ist, muss es durch den Hersteller, seinen Kundendienst oder durch eine ähnlich qualifizierte Person ersetzt werden, um Gefahren zu vermeiden. Das Gerät muss geerdet werden.

In Frankreich darf ein Gerät mit Stecker nicht angeschlossen werden. Die Anleitung ist auch über das Ersatzteilwesen erhältlich (Kontakt Daten auf dem Typenschild).

# INHALTSVERZEICHNIS

PRODUKTBESCHREIBUNG	04
1. Wichtige Empfehlungen	04
2. Packungsinhalt	04
3. Transport	05
4. Funktionsprinzip	05
5. Technische Daten	06
6. Abmessungen	07
7. Nomenklatur	08
INSTALLATION	09
1. Einbringung der BWWP	09
2. Installation bei Konfiguration ohne Luftkanalanschluss	10
3. Installation bei Konfiguration mit 2 Luftkanalanschluss	11
4. Installation bei Konfiguration mit 1 Luftkanalanschluss	12
5. Unzulässige Einbauarten	13
6. Hydraulischer Anschluss	14
7. Lüftungsanschluss	16
8. Elektrischer Anschluss	17
9. Anschluss der optionalen Ausstattungen	18
10. Inbetriebnahme	20
BEDIENUNG	24
1. Steuereinheit	24
2. Beschreibung der Symbole	24
3. Hauptmenü	25
4. Betriebsarten	26
WARTUNG	27
1. Empfehlungen an den Benutzer	27
2. Instandhaltung	27
3. Öffnen des Produktes zu Wartungszwecken	28
4. Pannendiagnose	29
GARANTIE	32
1. Kundendienst	32
2. Garantiefumfang	32
3. Garantiebedingungen	33

# PRODUKTBESCHREIBUNG

## 1. Wichtige Empfehlungen

### 1.1. Sicherheitshinweise

Die Installation und Inbetriebnahme einer Brauchwasser-Wärmepumpe (BWWP) kann, wegen des hohen Drucks und der stromführenden Teile, eine Gefahr darstellen.

Die BWWP darf grundsätzlich nur von einer ausgebildeten und qualifizierten Person installiert, in Betrieb genommen und gewartet werden.

### 1.2. Transport und Lagerung



Das Produkt darf auf einer Seite um 90° gekippt werden. Diese Seite ist deutlich auf der Verpackung durch einen Aufkleber gekennzeichnet. Verboten ist es, das Produkt auf jede andere Seite zu kippen. Ein Kippindikator ermöglicht es Ihnen zu überprüfen, ob das Produkt in Übereinstimmung unserer Empfehlungen transportiert wurde. Wir empfehlen Ihnen unbedingt die Vorschriften einzuhalten. In der Tat bedeutet es einen Garantieausschluss, wenn der Kippindikator sich rot gefärbt hat. Falls Vorschriften hierzu nicht eingehalten wurden, ist die Haftung für Störungen, die durch den Transport oder die Handhabung des Produktes entstehen, ausgeschlossen.



## 2. Packungsinhalt



Brauchwasser-Wärmepumpe



1 Anleitung



1 Beutel mit einer an der Warmwasserabzweigung zu installierenden Isoliermuffe mit 2 Dichtungen



1 Kondensatableitungsbogen



1 Kondensatableitungsrohr (2 m)

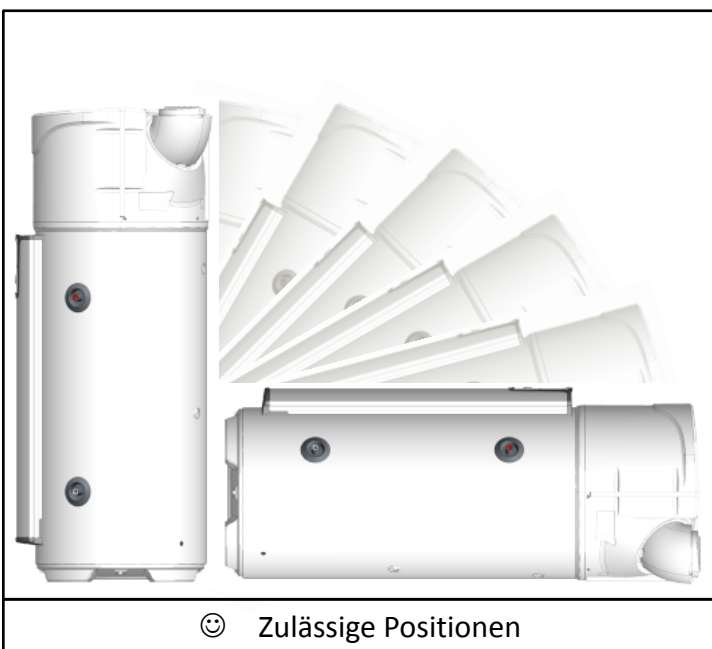


1 Bodenbefestigungslasche mit Schrauben

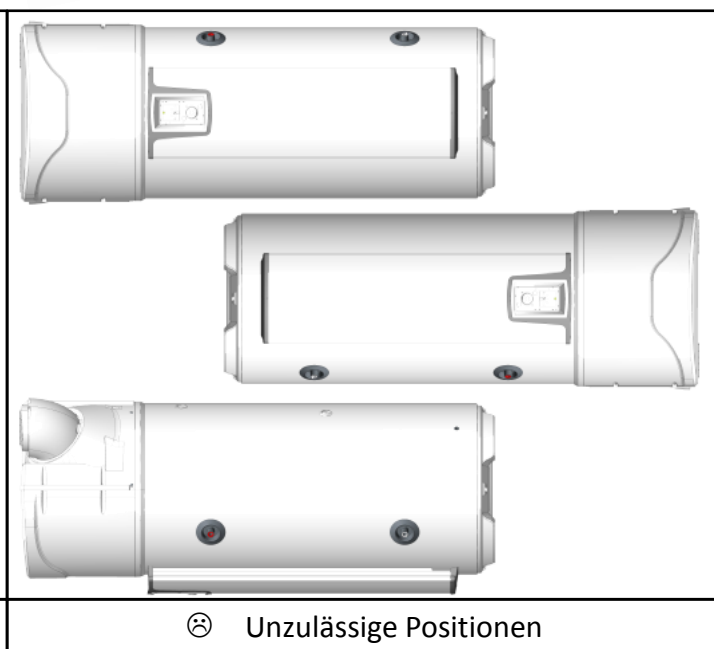
### 3. Transport

Das Produkt ist mit mehreren Griffen für einen leichteren Transport zum Installationsort ausgestattet.

Verwenden Sie die unteren und oberen Griffe um die Brauchwasser-Wärmepumpe bis zum Installationsort zu transportieren.



☺ Zulässige Positionen



☹ Unzulässige Positionen



Die auf der Verpackung der Brauchwasser-Wärmepumpe vermerkten Transportempfehlungen sind einzuhalten.

### 4. Funktionsprinzip

Die BWWP (Brauchwasser-Wärmepumpe) benutzt unbeheizte Luft um Brauchwasser (Warmwasser) zu erzeugen.

Das in der Wärmepumpe enthaltene Kältemittel bewirkt durch einen thermodynamischen Prozess (Carnot-Prozess), dass die Energie, die in der unbeheizten Umgebungsluft oder in der Außenluft enthalten ist, an das Wasser im Brauchwasserspeicher abgegeben wird.

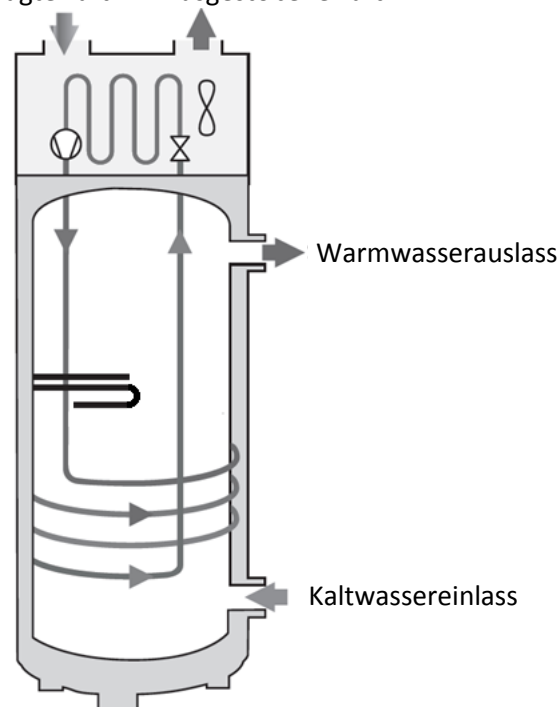
Mit Hilfe eines Ventilators strömt Luft durch das Gerät, und ermöglicht dadurch die Luftzufuhr zum Verdampfer.

Beim Durchströmen des Verdampfers, verdampft das Kältemittel und entzieht der angesaugten Luft Wärmeenergie. Der Kompressor verdichtet das Kältemittel, um dessen Temperatur zu erhöhen.

Diese Wärme wird durch den Kondensator /Wärmetauscher auf das Wasser im Brauchwasserspeicher übertragen.

Das Kältemittel wird im Expansionsventil entspannt. Es kühlt dort ab und ist erneut bereit, um Wärmeenergie im Verdampfer aus der Luft zu gewinnen.

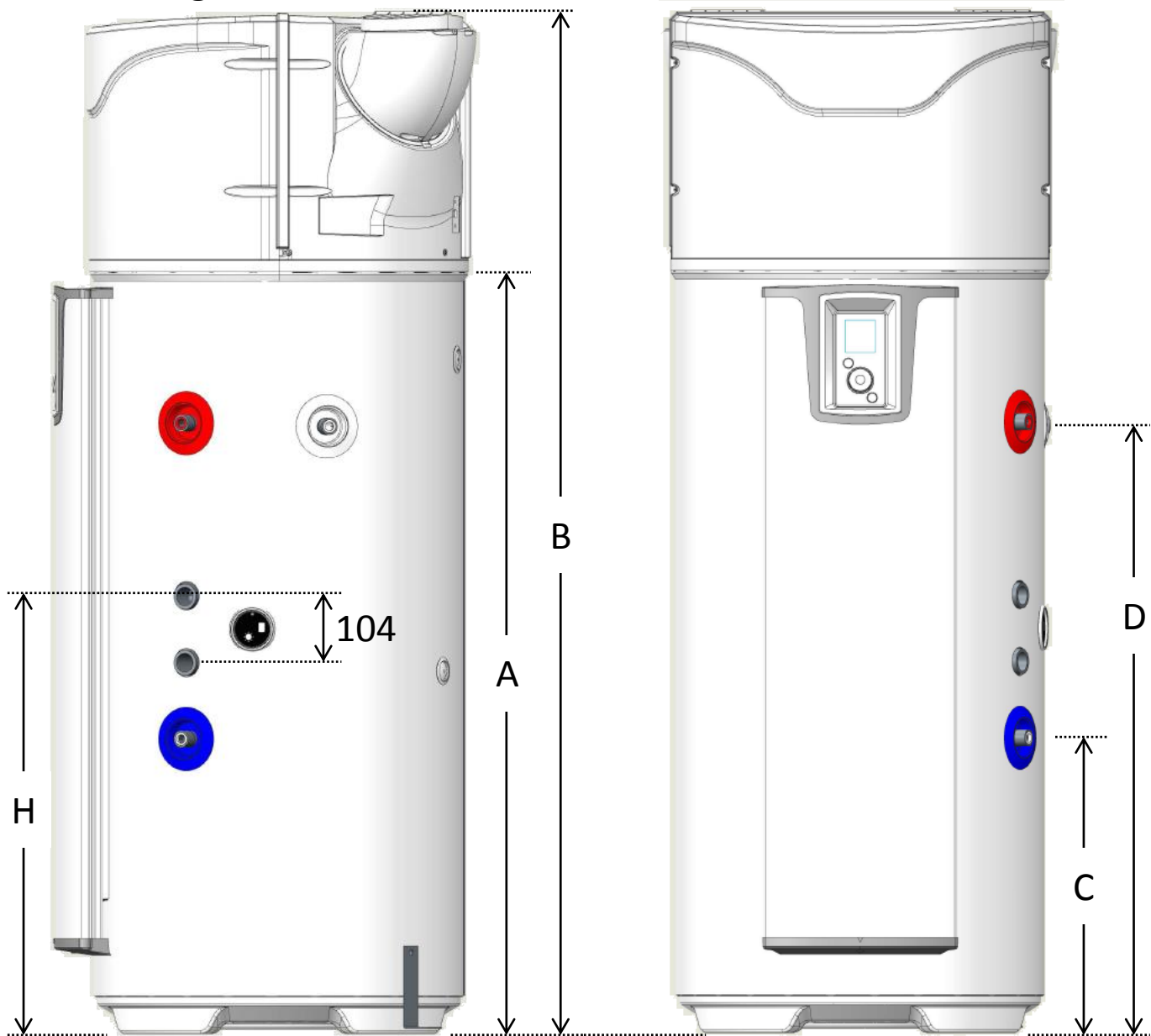
Angesaugte Luft      Ausgestoßene Luft



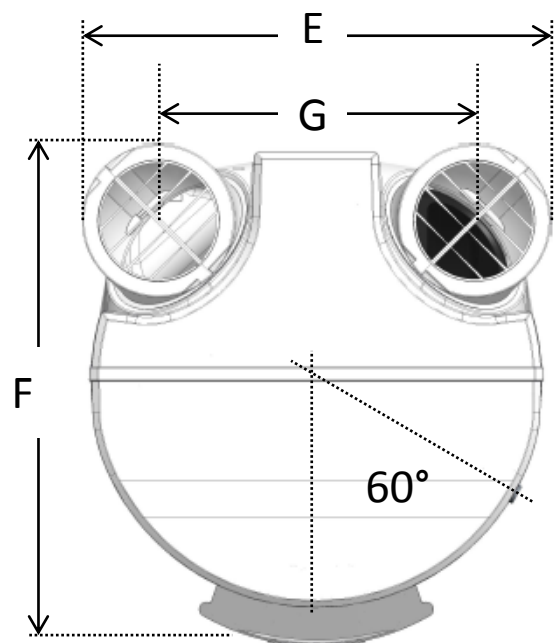
## 5. Technische Daten

Modell		200 liter	270 liter
Abmessungen (Höhe x Breite x Tiefe)	mm	1609 x 620 x 665	1949 x 620 x 665
Leergewicht (Modell ohne Wärmetauscher)	kg	85	93
Leergewicht (Modell mit Wärmetauscher)	kg	100	108
Speicherinhalt	L	200	270
Warm /Kalt wasseranschluss			¾" M
Anschluss Wärmetauscher			1" M
Rohrschlangen-Wärmetauschfläche	m <sup>2</sup>		1,2
Wärmetauscher Leitung mit 60°C und 1,5m <sup>3</sup> /h	kW		16
Korrosionsschutz			ACI Hybride
Nennndruck Abmessungen	Bar		8
Elektrischer Anschluss ( Spannung/ Frequenz)	-		230V einphasig 50 Hz
Maximale Leistungsaufnahme des Gerätes	W		2465
Maximale Leistungsaufnahme der WP	W		665
Leistungsaufnahme Elektro-Zusatzheizung	W		1800
Einstellbereich der Brauchwassertemperatur bei Wärmepumpen-Betrieb	°C		50 à 62
Einsatzbereich der Wärmepumpe (Lufttemperatur-Bereich)	°C		-5 bis +43
Durchmesser des Luftkanalanschlusses	mm		160
Luftdurchsatz (ohne Luftkanalanschluss) Geschwindigkeit 1	m <sup>3</sup> /h		300
Luftdurchsatz (ohne Luftkanalanschluss) Geschwindigkeit 2	m <sup>3</sup> /h		390
Zulässiger Druckabfall im Luftkreislauf ohne Leistungsminderung	Pa		25
Schallleistung	dB(A)		50,3
Schallpegel bei 2 m ohne Hindernisse	dB(A)		33,5
Kältemittelmenge R134a	kg	1,25	1,35
Warmwassermenge bei 40° : V40td in 8Uhr	L	312	347
Warmwassermenge bei 40° : V40td in 14Uhr (8Uhr+6Uhr)	L	579	607
<b>Leistungen zertifiziert bei 7°C Lufttemperatur (CDC LCIE 103-15/B)</b>			
Heizleistungsgrad (COP)	-	2,8	2,9
Zapfprofil	-	L	XL
Leistungsaufnahme im stationären Betrieb (P <sub>es</sub> )	W	27	34
Heizzeit (t <sub>h</sub> )	h.min	7h54	10h41
Bezugstemperatur(T <sub>ref</sub> )	°C	54	52,9
Warmwassermenge (V <sub>max</sub> )	L	244,2	333,6
Luftmenge	m <sup>3</sup> /h	305,7	287,6

## 6. Abmessungen



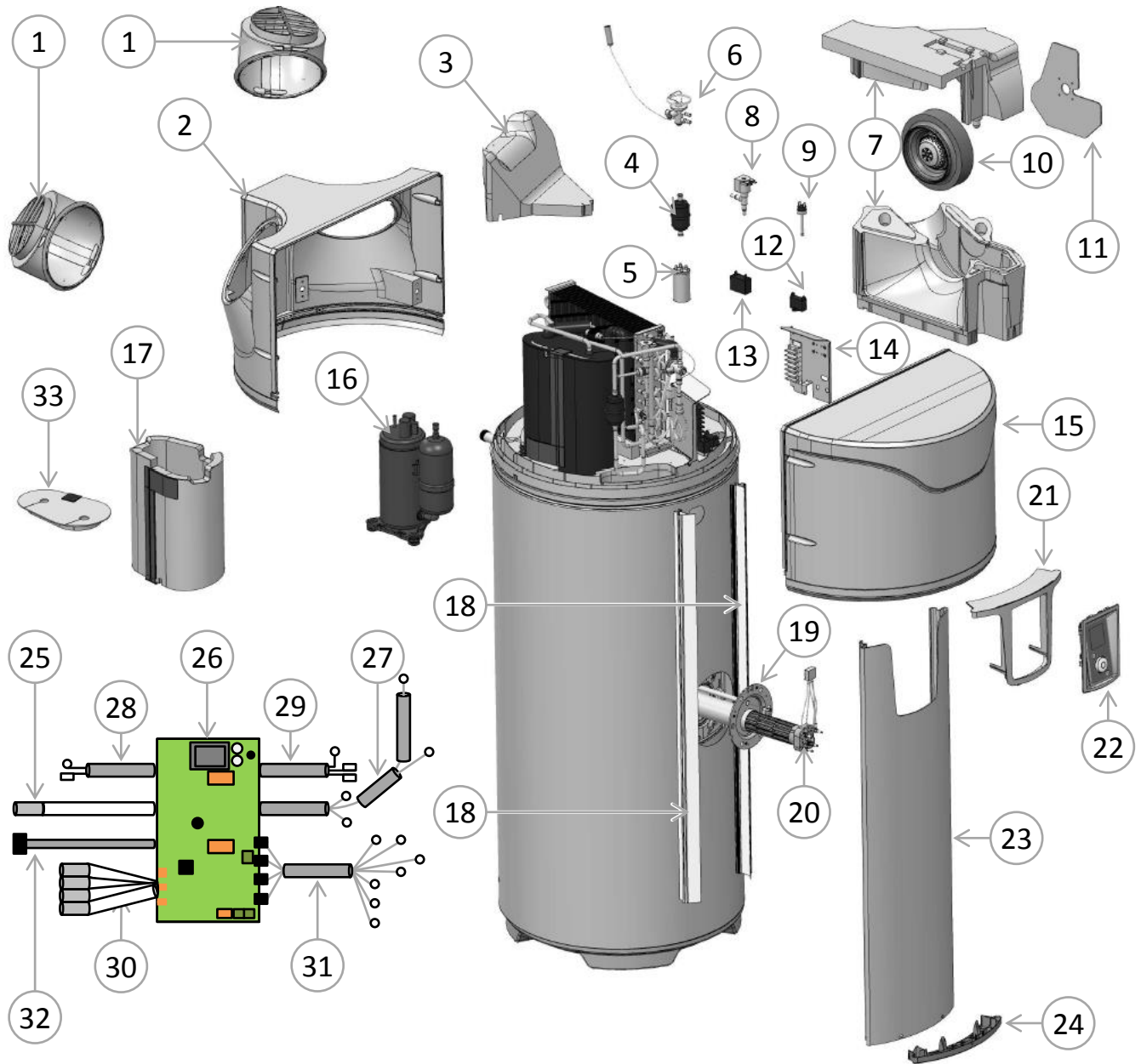
Réf	MODELL	200	200 WT	270	270 WT
A	Kondensat-Ablauf	1221	1221	1562	1562
B	Höhe gesamt	1609	1609	1949	1949
C	Kaltwassereinlass	304	462	304	462
D	Warmwasserauslass	961	961	1300	1300
E	Breite gesamt	620	620	620	620
F	Tiefe gesamt	665	665	665	665
G	Achsabstand Öffnungen	418	418	418	418
H	Wärmetauschereinlass	-	581	-	581



Abmessungen in mm



## 7. Nomenklatur



1 Ausrichtbare Öffnung

2 Hintere Abdeckung

3 Strömungstechnischer Ski

4 Filter

5 Kondensator 15 $\mu$ F

6 Druckminderer

7 Ventilatorgehäuse

8 Einheit Heißgasschieber

9 Hochdruckpressostat

10 Ventilator

11 Ventilatorhalteplatte

12 Kondensator 1,5 $\mu$ F

13 Kondensator 4 $\mu$ F

14 Einheit Klemmleiste

15 Vordere Abdeckung

16 Verdichter

17 Verdichtermanschette

18 Säulenhalteschiene

19 Heizstab

20 Heizelement

21 Steuerpult

22 Steuereinheit

23 Fassadensäule

24 Unterer Verschluss der Säule

25 Verdrahtung ACI

26 Regel-Platine

27 Verdrahtung Verdichter

28 Verdrahtung 1 Wassersensor Lagerbehälter

29 Verdrahtung elektrische Zusatzheizung

30 Verdrahtung 4 Sensoren Wärmepumpe

31 Verdrahtung Ventilator+Klemmleiste

32 Verdrahtung Schnittstelle

33 Deckel Verkleidung

# INSTALLATION

## 1. Einbringung der BWWP



**Unbedingt einen Wasserauffangbehälter unter dem Warmwasserbereiter installieren, wenn dieser über bewohnten Räumen aufgestellt wird.**

Das über dem Warmwasserauslass angebrachte Typenschild muss jederzeit zugänglich sein.

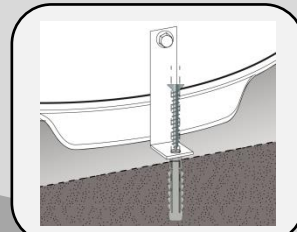
Vor dem Füllen muss die BWWP waagrecht ausgerichtet werden, indem er bei Bedarf unterkeilt wird.



Erforderliche Mindesthöhe zwischen Boden und Decke, um das Produkt aufzurichten:



200L : 1681mm  
270L : 2007mm



Die BWWP mit einer der mitgelieferten Befestigungslaschen befestigen.

Die BWWP muss auf einem glatten und horizontalen Boden installiert werden und er darf keine Wand berühren.



**Der Warmwasserbereiter muss unbedingt (gemäß Artikel 20 der Norm EN 60335-1) mit Hilfe der dafür vorgesehenen Befestigungslasche am Boden befestigt werden.**

Der Aufstellungsort muss entsprechend der Schutzart IP 24 und entsprechend den Anforderungen der NFC 15-100, sowie des VDE, der EN und des IEC gewählt werden.

Der Boden muss das Gewicht von mindestens 400 kg aushalten können (Fläche unter der BWWP).



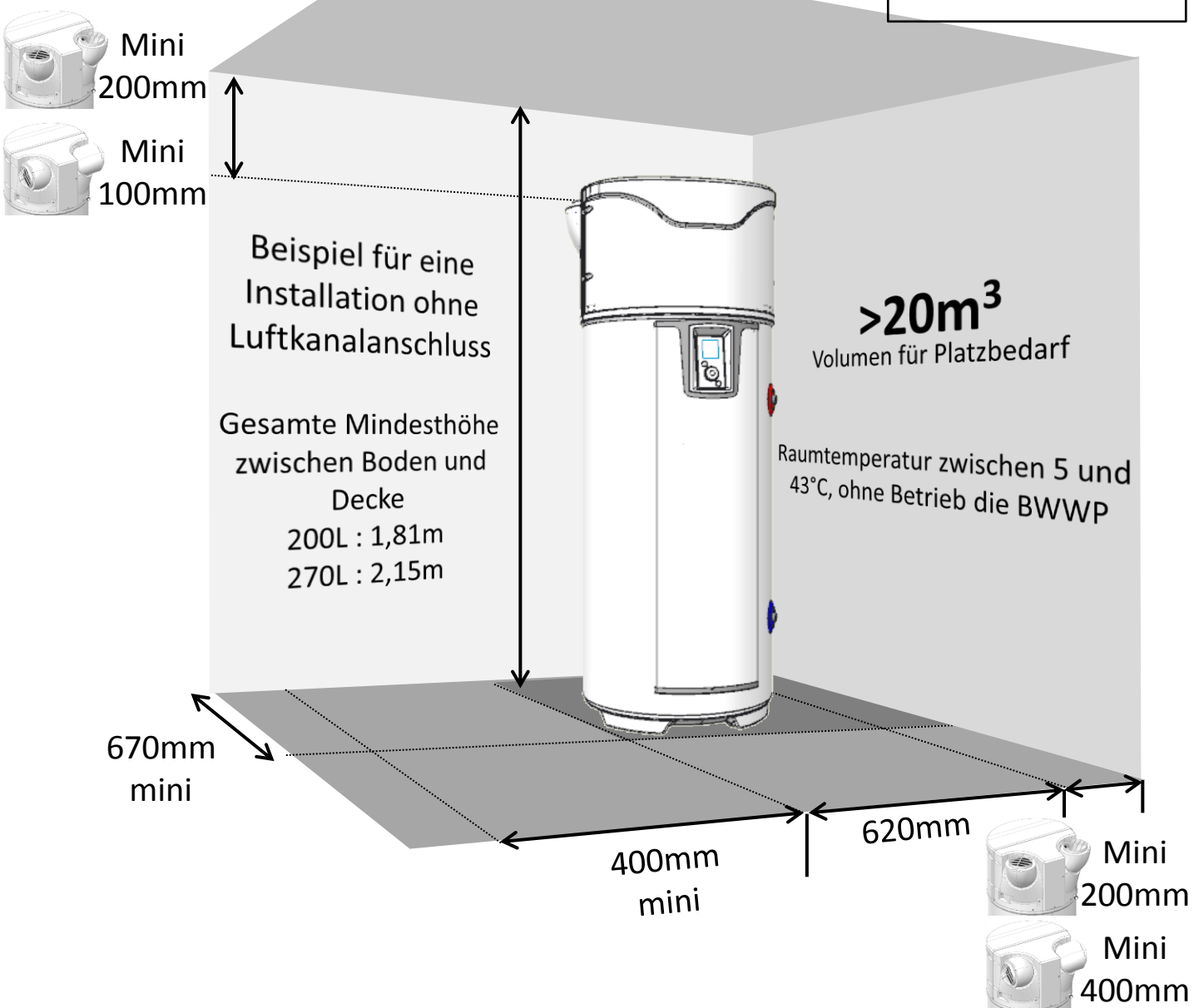
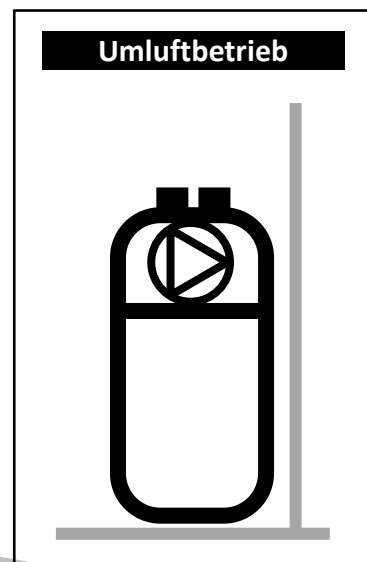
**Wenn die Installationsempfehlungen nicht eingehalten werden, kann dies Fehlleistungen des Systems zur Folge haben.**

## 2. Installation bei Konfiguration ohne Luftkanalanschluss.

- ✓ Nicht geheizter Raum mit einer Temperatur über 5° C, der gegenüber den geheizten Räumen des Wohngebäudes isoliert ist.
- ✓ Parameter «Luftanschluss» auf «Umluftbetrieb» setzen.
- ✓ Empfohlener Raum = ganz oder teilweise unter Bodenniveau, mit einer Temperatur von mehr als 10° C über das gesamte Jahr.

Beispiele für unbeheizte Räume:

- Garage : Kostenlose Wärmerückgewinnung der Abwärme, die durch ein abgestelltes Fahrzeug im Stillstand abgegeben wird oder aber der Abwärme von Haushaltsgeräten.
- Waschküche : Entfeuchtung des Raums und Wärmerückgewinnung der Abwärme von Waschmaschine und Trockner.



Die Mindestabstände sind einzuhalten, um eine Luftumwälzung zu vermeiden.



Einen Abstand von 500 mm zur Elektrik und 300 mm zur Hydraulik einhalten, damit der Warmwasserbereiter für die regelmäßige Instandhaltung zugänglich bleibt.

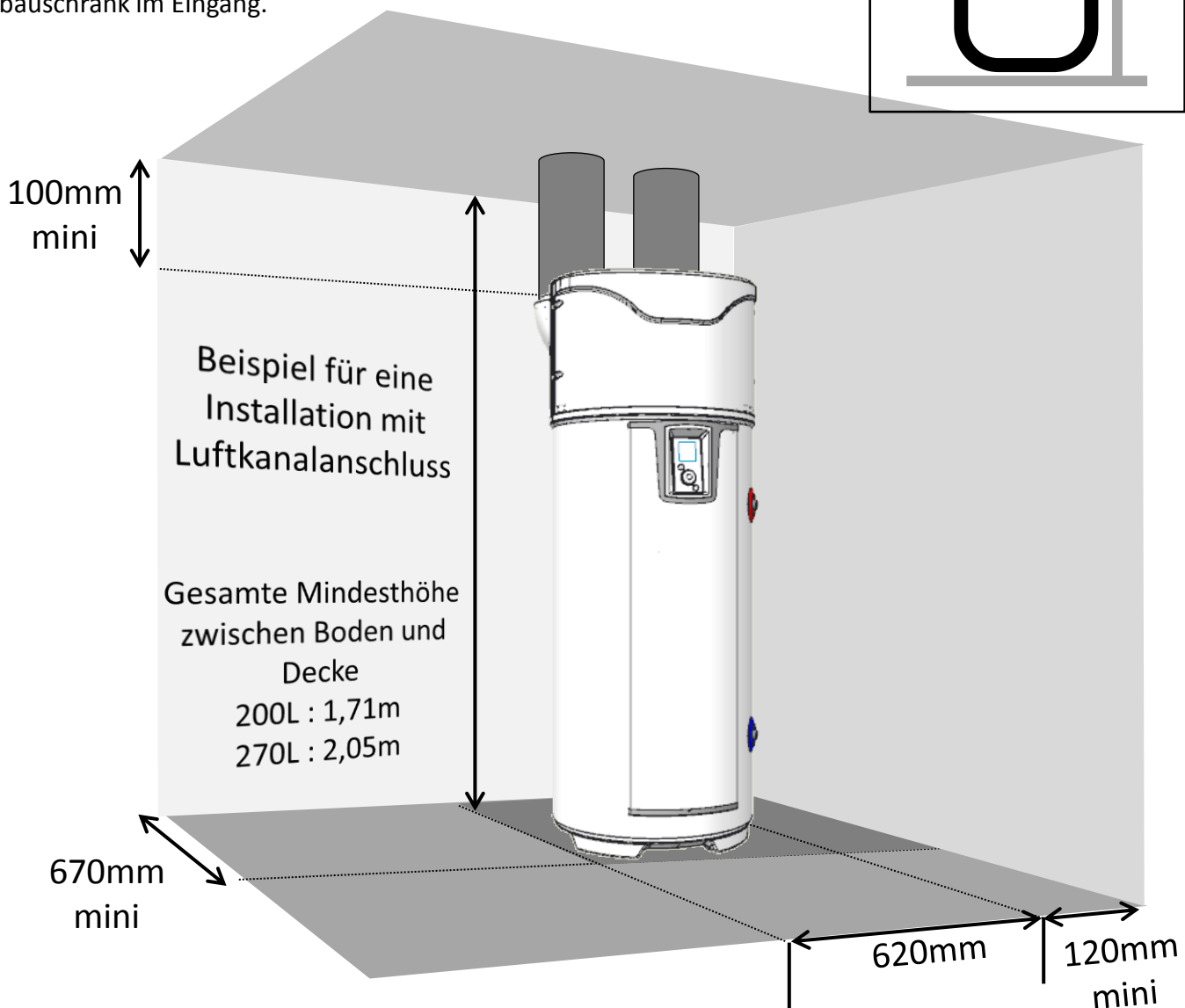
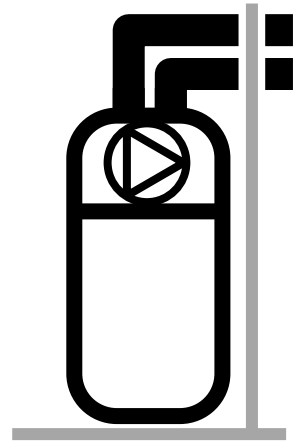
### 3. Installation bei Konfiguration mit Luftkanalanschluss (2 Leitungen).

- ✓ Raum zumindest frostgeschützt ( $T > 1^{\circ}\text{C}$ ).
- ✓ Parameter «Luftanschluss» auf «2-Kanal Luftanschluss» setzen.
- ✓ Empfohlener Raum: bewohnbarer Raum (die Wärmeverluste des Warmwasserbereiters gehen nicht verloren), in der Nähe der Außenwände. Aus Gründen der Raumakustik sollte die Brauchwasser-Wärmepumpe und/oder die Leitungen nicht in der Nähe von Schlafräumen installiert werden.

Beispiele für Räume:

- Wäscheraum,
- Vorratskeller,
- Einbauschränk im Eingang.

#### 2-Kanal Luftanschluss



Beachten Sie die maximale Länge der Luftkanäle (Siehe Abschnitt „Lüftungsanschluss“)

Benutzen Sie starre oder halb-flexible wärme- und schallisolierte Luftkanäle.

Sehen Sie Abdeckgitter am Luft Ein/Auslass vor, um das Eindringen von Fremdkörpern zu vermeiden; Achtung: Luft Ein/Auslass Abdeckungen mit einer manuellen Verschlusseinrichtung sind nicht zulässig.



Einen Abstand von 500 mm zur Elektrik und 300 mm zur Hydraulik einhalten, damit die Brauchwasser-Wärmepumpe für die regelmäßige Instandhaltung zugänglich bleibt.

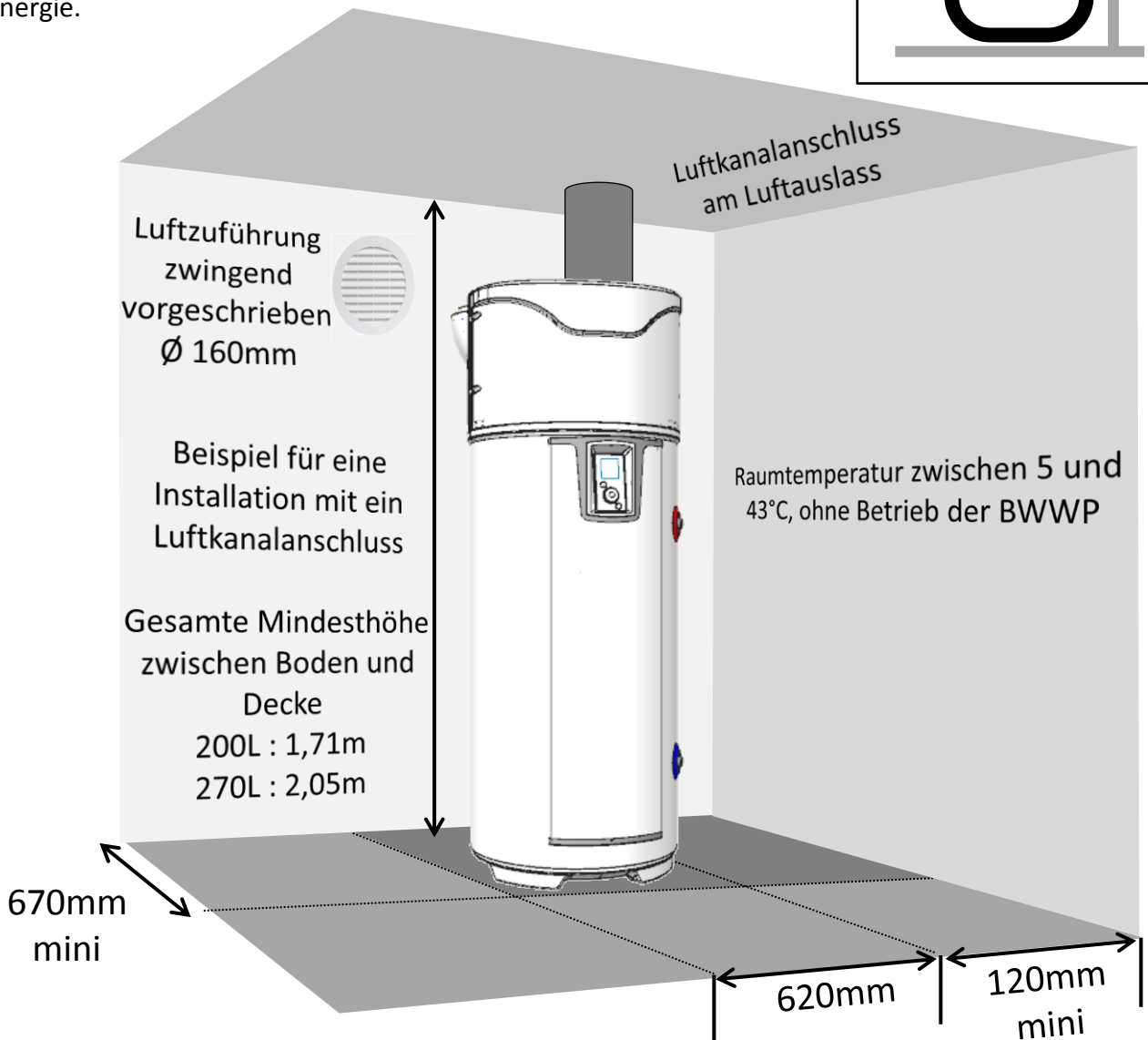
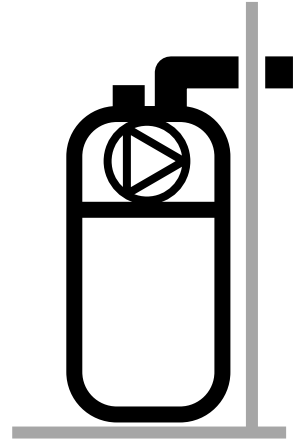
## 4. Installation bei Konfiguration mit einseitigem Luftkanalanschluss

- ✓ Nicht geheizter Raum mit einer Temperatur über 5° C, der gegenüber den geheizten Räumen des Wohngebäudes isoliert ist.
- ✓ Parameter «Luftanschluss» auf «1-Kanal Luftanschluss» setzen.
- ✓ Empfohlener Raum = ganz oder teilweise unter Bodenniveau, mit einer Temperatur von mehr als 10° C über das gesamte Jahr.

Beispiele für Räume:

- Garage: Rückgewinnung der kostenlosen Wärmeenergie, die vom Motor des stillstehenden Wagens nach der Fahrt oder von anderen Elektrogeräten im Betrieb abgegeben wird.
- Wäscheraum: Entfeuchtung des Raums und Rückgewinnung der von der Waschmaschine und dem Wäschetrockner in den Raum abgegebenen Wärmeenergie.

### 1-Kanal Luftanschluss



Der Aufstellungsort wird durch die Abführung der Abluft nach außen in Unterdruck versetzt, so dass Luft durch Türen oder Fenster einströmen kann. Sehen Sie einen zusätzlichen Lufteinlass (Ø 160mm) im Aufstellungsraum vor, um die Luftabsaugung aus der beheizten Raumhülle zu vermeiden. Im Winter kann die durch den Lufteinlass eintretende Luft den Raum abkühlen.



Einen Abstand von 500 mm zur Elektrik und 300 mm zur Hydraulik einhalten, damit der Warmwasserbereiter für die regelmäßige Instandhaltung zugänglich bleibt.

## 5. Unzulässige Einbauarten

- Brauchwasser-Wärmepumpe mit Luftzufuhr aus einem geheizten Raum.
- Anschluss an die Be- und Entlüftungsanlage.
- Anschluss an das Dachgeschoss.
- Luftkanalanschluss an der Außenluft an der Saugleitung und Förderung der Frischluft nach innen.
- Anschluss an einen Erdwärmeübertrager.
- Eine Brauchwasser-Wärmepumpe, die in einem Raum installiert ist, in dem sich ein Heizkessel mit natürlichem Luftzug befindet und der nur einen Luftkanalanschluss nach außen an der Abluftleitung hat.
- Strömungstechnischer Anschluss des Gerätes an einen Wäschetrockner.
- Installation in staubigen Räumen.
- Zufuhr von Luft, die Lösemittel oder explosive Stoffe enthält.
- Anschluss an Dunstabzüge, die fetthaltige oder verschmutzte Luft abführen.
- Installation in einem Frost ausgesetzten Raum.
- Gegenstände auf der Oberseite des Warmwasserbereiters abgelegt.

## 6. Hydraulischer Anschluss



Vom Gebrauch einer Zirkulationsleitung ist abzuraten: Eine derartige Installation bewirkt eine Verwirbelung (Vermischung) des Wassers im Speicher und verursacht eine höhere Inanspruchnahme der Wärmepumpe und der elektrischen Zusatzheizung.

Der Kaltwassereinlass ist durch einen blauen Flansch und der Warmwasserauslass durch einen roten Flansch gekennzeichnet. Sie haben ein Gasgewinde mit Durchm. 20/27 (3/4").

In Regionen mit sehr kalkhaltigem Wasser ( $Th > 20^\circ f$ ) wird empfohlen, das Wasser zu behandeln. Mit einem Wasserenthärter muss die Wasserhärte über  $15^\circ f$  bleiben. Der Wasserenthärter zieht keine Einschränkung der Garantie nach sich, sofern er zugelassen ist und dem Stand der Technik gemäß eingestellt, regelmäßig überprüft und gewartet wird.

### 6.1. Kaltwasser-Anschluss

Vor dem Hydraulikanschluss muss sichergestellt werden, dass die Rohrleitungen des Netzes sauber sind. Installieren Sie vorschriftsmäßig eine neue Sicherheitsarmatur in der Dimension  $\frac{3}{4}$ " (nicht im Lieferumfang inbegriffen), die der geltenden Norm EN 1487 (in Deutschland DIN 1988) entspricht, mit einem Einstelldruck von 6 bar (0.6 MPa) vor dem Kaltwasseranschluss des Brauchwasserspeichers. Die Sicherheitsarmatur muss frostgeschützt sein.

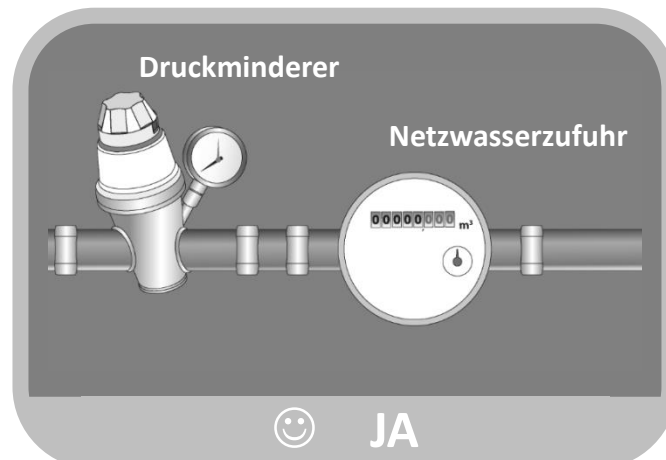
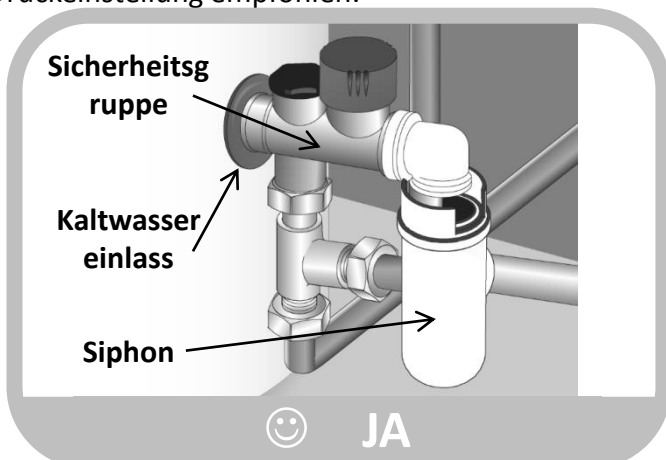
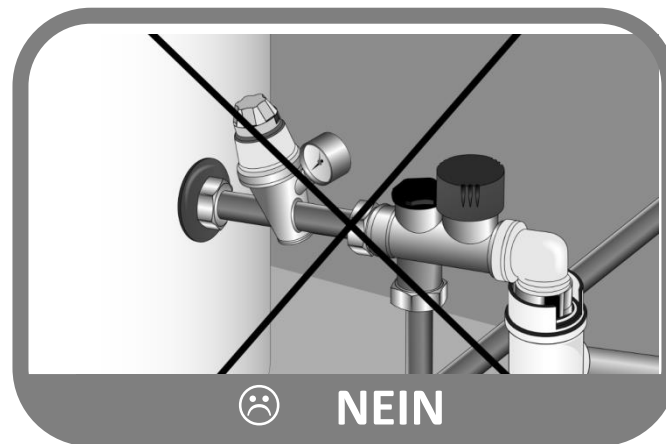


Keine hydraulische Armatur (Absperrventil, Druckminderer...) darf zwischen der Sicherheitsarmatur und dem Kaltwasseranschluss der BWWP angebracht werden, mit der Ausnahme des Ablaufs in Kupfer.

Da Wasser aus dem Ablassrohr des Druckbegrenzers auslaufen kann, muss das Ablassrohr frei verlegt werden. Jede Art von Installation muss oberhalb der Sicherheitsgruppe einen Absperrhahn an der Kaltwasserzufuhr aufweisen.

Verbinden Sie die Sicherheitsarmatur mit einem Abflussrohr ohne feste Verbindung (in einem frostgeschützten Bereich) und mit einem ständigen Gefälle nach unten zur Entsorgung des Wassers, das durch Ausdehnung bei der Erwärmung oder bei der Entleerung der BWWP entsteht.

Die verwendeten Abflussrohre müssen für Nenn-Betriebsbedingungen von  $100^\circ C$  und 10bar geeignet sein. Sollte der Versorgungsdruck 5 bar (0.5 MPa) überschreiten, muss ein Druckminderer (nicht im Lieferumfang) in der Versorgungsleitung nach dem Wasserzähler installiert werden. 3 bis 4 bar werden als Druckeinstellung empfohlen.



## 6.2. Warmwasser-Anschluss



Der Warmwasser-Anschluss darf nicht direkt an eine Kupferleitung erfolgen (Korrosionsrisiko). Es ist verbindlich vorgeschrieben, den Warmwasser-Anschluss über einen Verbindungsniessel mit galvanischer Trennung durchzuführen (Im Lieferumfang des Gerätes enthalten).

Im Falle von Korrosion am Gewinde eines Warmwasseranschlusses, der nicht mit dieser Schutzmaßnahme ausgerüstet ist, erlischt die Garantieverpflichtung.



**WAHRNUNG: Verbrühungsgefahr!**

Heißes Wasser kann zu schweren Verbrennungen führen. Nutzer auf die Verbrühungsgefahr hinweisen und gegebenenfalls thermostatischen Trinkwassermischer einbauen.



Bei der Verwendung von Kunststoffrohren (PER) wird dringend ein Temperaturbegrenzer am Ausgang des Brauchwasserspeichers empfohlen. Dieser muss entsprechend den Materialeigenschaften ausgewählt und eingestellt werden.

## 6.3. Anschluss der Zirkulationsleitung



Der Zirkulations-Anschluss darf nicht direkt an eine Kupferleitung erfolgen (Korrosionsrisiko). Es ist verbindlich vorgeschrieben, den Zirkulations-Anschluss über einen Verbindungsniessel mit galvanischer Trennung durchzuführen (Im Lieferumfang des Gerätes enthalten).

Im Falle von Korrosion am Gewinde eines Zirkulations-Anchlusses, der nicht mit dieser Schutzmaßnahme ausgerüstet ist, erlischt die Garantieverpflichtung.



Sollten Sie den Zirkulationsanschluss nicht benutzen, verschließen Sie diesen mit einem Stopfen und der zugehörigen Dichtung (Mit dem Gerät geliefert).

## 6.4. Anschluss eines externen Heizkreises (für BWWP mit Wärmetauscher)

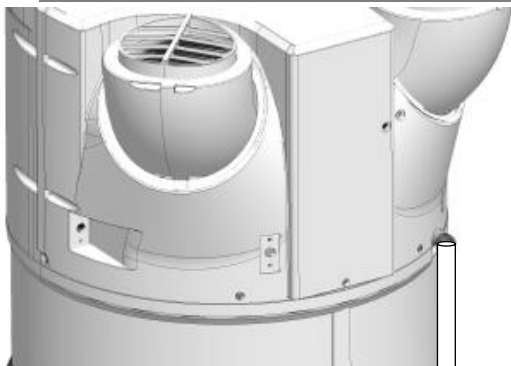


Schützen Sie den externen Heizkreis gegen Überdruck, der auf Grund der Ausdehnung des Heizungswassers beim Aufheizen entsteht durch ein Überdruckventil ( 3 bar – 0,3MPa), durch ein offenes Ausdehnungsgefäß (bei atmosphärischem Druck) oder durch ein geschlossenes Membran-Ausdehnungsgefäß. Der Betriebsdruck des Heizkreises darf 3 bar – 0,3MPa nicht überschreiten, die Temperatur des Heizkreises darf nicht höher als 85°C sein. Falls 2 Absperrhähne am Wärmetauscher montiert werden, dürfen niemals beide Hähne gleichzeitig geschlossen werden. Ansonsten kann der Wärmetauscher beschädigt werden.

## 6.5. Ablauf des Kondensats



Die Abkühlung des Luftstromes beim Kontakt mit dem Verdampfer bewirkt die Kondensation des in der Luft enthaltenen Wassers. Der Ablauf des Kondenswassers wird über ein Kunststoffrohr auf der Rückseite der Wärmepumpe gewährleistet.



Abhängig von der Luftfeuchtigkeit können **bis zu 0,25 l/h Kondensat** gebildet werden. Die Entsorgung des Kondensats darf nicht direkt in den Abfluss erfolgen, da die Ammoniakdämpfe, die aus dem Abwassersystem entweichen können, die Lamellen des Wärmetauschers und andere Teile der Wärmepumpe beschädigen könnten.

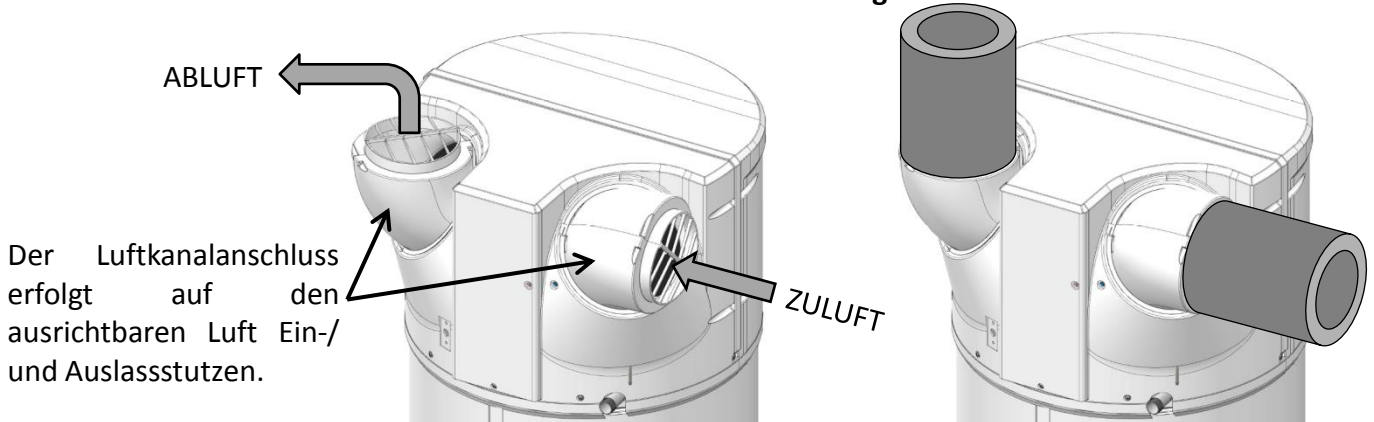


Es muss daher verbindlich ein Siphon (nicht im Lieferumfang enthalten) am Auslauf für das Abwasser vorgesehen werden (der Siphon darf in keinem Fall mit Hilfe des im Lieferumfang enthaltenen Schlauches realisiert werden).



## 7. Lüftungsanschluss

Wenn das Raumvolumen am Aufstellort nicht ausreichend ist, ist es möglich den Anschluss über Luftkanäle mit einem Durchmesser von 160 mm durchzuführen. Wenn die Luftkanäle nicht isoliert werden, kann sich beim Betrieb Kondenswasser bilden. **Bitte verwenden Sie unbedingt isolierte Luftkanäle.**



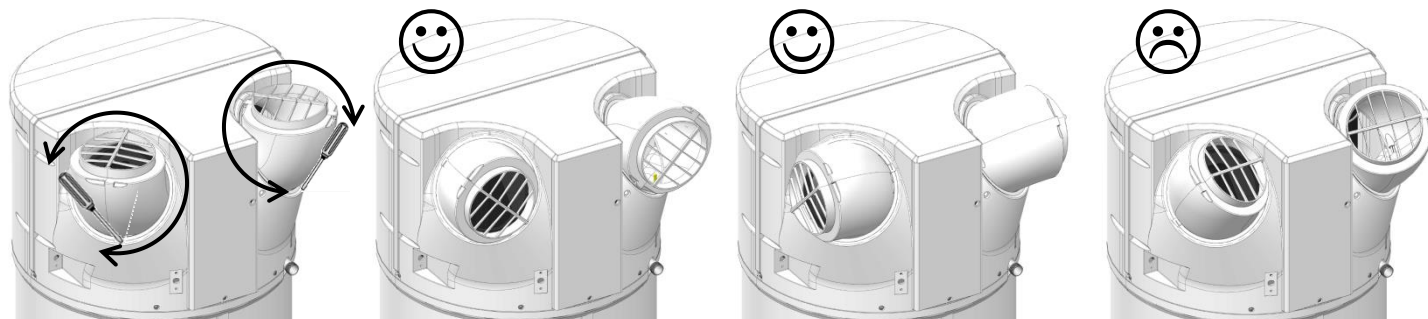
**Im Falle des Anschlusses über Luftkanäle muss die Regelung entsprechend eingestellt werden. Der gesamte Druckabfall über alle Zu- und Abluftkanäle darf 150 MPa nicht überschreiten. Die Berechnung des Druckabfalls wird mit Hilfe der vom Hersteller zu Verfügung gestellten technischen Daten und unter Berücksichtigung der geplanten Luftkanäle mit Zubehör, durchgeführt.**

Ein schlechter Luftkanalanschluss (eingedrückte Luftkanäle, Luftkanallänge oder zu viele Bögen...) kann einen Leistungsabfall herbeiführen. Es wird daher ausdrücklich davon abgeraten flexible Luftkanäle zu verwenden.

Anzahl Bogen 90°	Gesamtlänge der Zu- und Abluftkanäle mit Wanddurchbruch	
	SEMI-FLEXIBLER ALUMINIUM	PEHD
0 Bogen	8m	19m
1 Bogen 90°	7m	16m
2 Bogen 90°	5m	12m

**Bemerkung :** Durch die ausrichtbaren Zu- und Abluftstutzen kann eventuell auf Rohrkanalbögen verzichtet werden, oder zumindest die Anzahl eingeschränkt werden. Weitere Ausführungen zu den ausrichtbaren Anschlussstutzen finden Sie im Abschnitt „Aufstellung des Gerätes“

### Einstellung der Zuluft- und Abluftstutzen.



**1** Die Blockierschrauben der Öffnungen lösen, dann die Öffnungen durch eine Drehbewegung in die gewählte Richtung ausrichten

**2** Wenn sie um 120° gedreht werden, sind sie nach hinten ausgerichtet.

**3** Wenn sie erneut um 120° gedreht werden, sind sie zu den Seiten ausgerichtet.

**4** Die Öffnungen dürfen nicht aufeinander ausgerichtet werden. Verbotene Konfiguration, da Kaltluft im Gerät umgewälzt wird!

## 8. Elektrischer Anschluss

Siehe Schema der elektrischen Anschlüsse auf der vorletzten Seite.



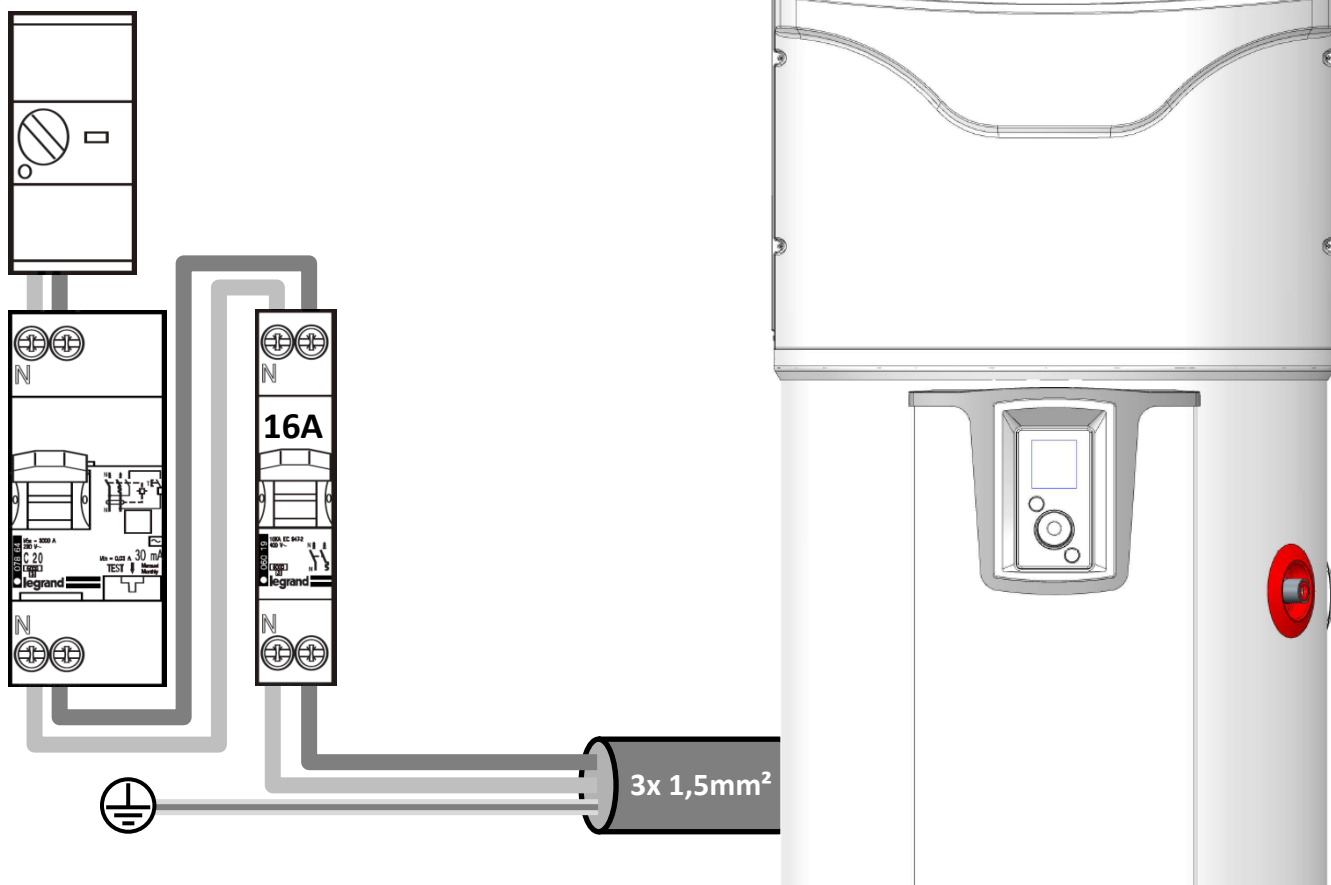
Die BWWP darf erst nach der Befüllung mit Wasser an das Netz elektrisch angeschlossen werden. Das Gerät ist abhängig von seiner Ausführung nur für einen Festanschluss an das Netz oder an eine entsprechend gesicherte Schuko-Steckdose (nur Geräte, die werksseitig mit einem Schuko-Stecker ausgerüstet wurden) vorgesehen. Vor dem Entfernen der Abdeckung stellen Sie sicher, dass die Stromversorgung unterbrochen ist, um die Gefahr von Verletzung oder eines elektrischen Schlags zu vermeiden. Der elektrische Anschluss muss vor dem Gerät einen allpoligen Schutzschalter (Sicherungsautomat, Sicherung), in Übereinstimmung mit den geltenden örtlichen Vorschriften (Fehlerstromschalter 30mA) enthalten. Die BWWP darf ausschließlich nur an einem Netz mit Einphasen-Wechselstrom 230V angeschlossen und betrieben werden. Verbinden Sie die BWWP über ein Volldrahtkabel (mit einem Leiterquerschnitt von  $3 \times 1,5 \text{ mm}^2$ ) bzw. über das mitgelieferte Kabel mit eingegossenem Schuko-Stecker mit dem Stromnetz. Die Anlage muss folgende Schutzorgane vor der Anschlussdose enthalten:

- Einen allpoligen Sicherungsautomaten (16A mit einer Kontaktöffnung von min. 3 mm).
- Einen Fehlerstromschalter 30mA.

Wenn das Netzkabel beschädigt ist, muss es durch den Hersteller, seinen Kundendienst oder von einer ähnlich qualifizierten Personen ersetzt werden, um Gefahren zu vermeiden.

Das Gerät muss geerdet werden. Verbinden Sie niemals die Elektro-Zusatzheizung direkt mit dem Stromanschluss. Das Sicherheitsthermostat der Elektro-Zusatzheizung darf nur durch den Hersteller instandgesetzt werden. Bei Nichtbeachtung erlischt die Garantieverpflichtung. Die BWWP muss unter Beachtung der nationalen Bestimmungen für Elektroinstallationen angeschlossen werden.

### Elektrischer Anschlussplan



Der Anschluss des Schutzleiters ist zwingend vorgeschrieben.

## 9. Anschluss der optionalen Ausstattungen



Vor jeglichem Eingriff sorgen Sie bitte dafür, dass das Gerät spannungsfrei ist.

Wo Sie die Klemmleiste finden, können Sie der Anleitung zur Demontage der vorderen Abdeckung nachlesen.



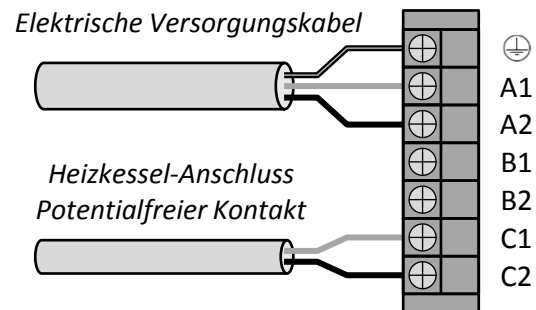
Für das Kabel ist eine spezielle Kabeldurchführung vorgesehen. Bitte benutzen Sie nur diese.



### 9.1. Anschluss an einen externen Heizkessel

Für Geräte, die an einen Heizkessel angeschlossen werden, kann eine (elektrische) Verbindung zwischen dem Heizkessel und der BWWP hergestellt werden. Hinweis: Nur bei Zusatz-Heizkesseln verwenden, die einen externen Freigabe-Kontakt haben.

In dieser Konfiguration gibt die BWWP das Signal zum Aufheizen an den Heizkessel. Die Verkabelung des Heizkessels erfolgt an den Klemmen **C1** und **C2** der Klemmleiste.

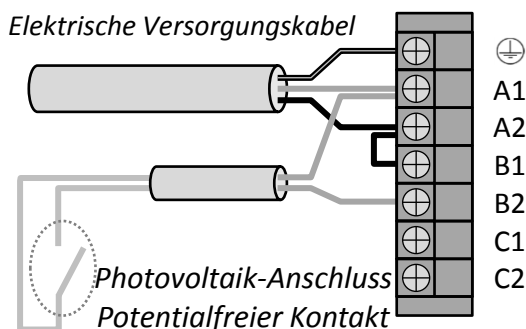


### 9.2. Anschluss an eine Photovoltaik Anlage (PV-Anlage)

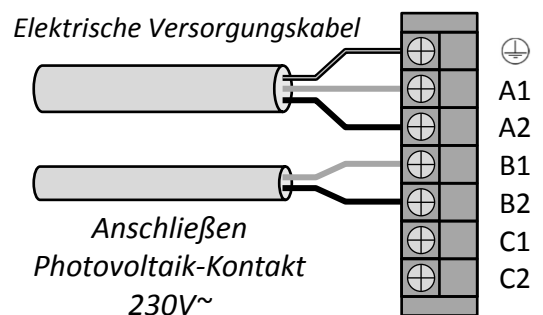
Für Geräte, die an eine PV-Anlage angeschlossen werden, muss eine (elektrische) Verbindung zwischen der PV-Anlage und der BWWP hergestellt werden.

Die Verkabelung der PV-Anlage erfolgt an den Klemmen **B1** und **B2** der Klemmleiste.

#### Anschluss an einen potentialfreien Kontakt



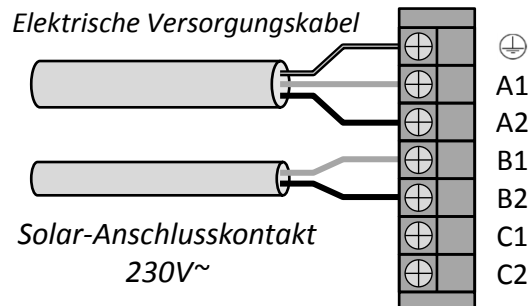
#### Anschluss für 230V ~ Kontakt



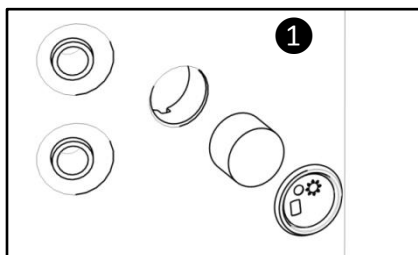
### 9.3. Anschluss an eine thermische Solarstation

Für Geräte, die an eine Solarstation angeschlossen werden, muss eine (elektrische) Verbindung zwischen der Solarstation und der BWWP hergestellt werden.

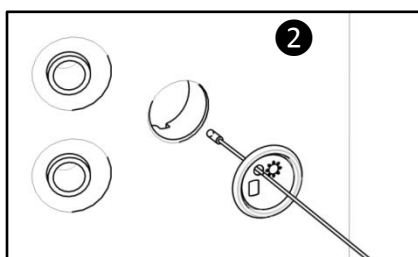
In dieser Konfiguration erhält die BWWP von der Solarstation das Steuersignal zur Aktivierung der elektrischen Zusatzheizung. Ansonsten sind alle anderen Betriebsarten der BWWP inaktiv. Die Verkabelung der Solarstation erfolgt an den Klemmen **B1** und **B2** der Klemmleiste.



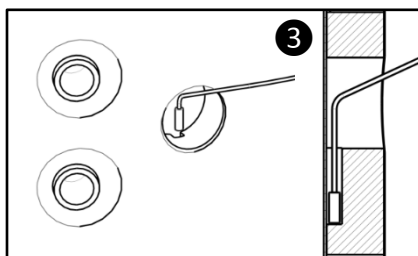
### 9.4. Einbau Boilerfühler (oder Solarfühler) der Zusatzheizung



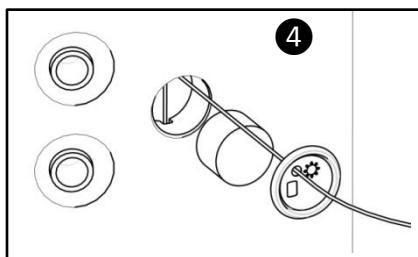
Den Stopfen und den Schaumstoff entfernen.



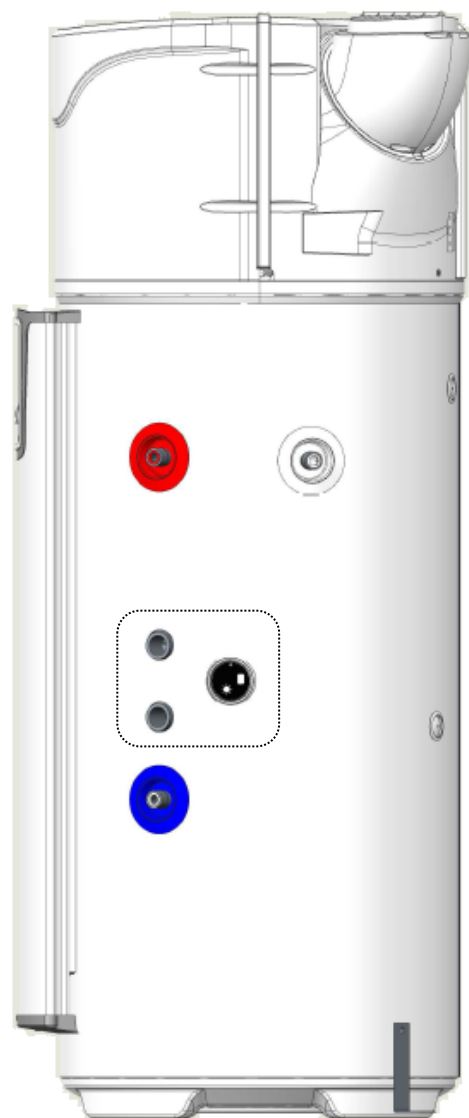
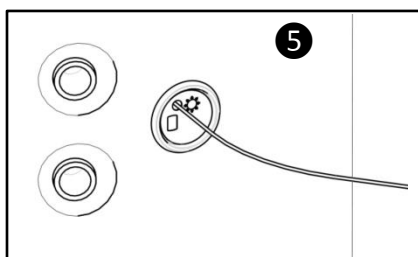
Führen Sie den Temperaturfühler durch die Abdeckung (hat hierfür eine entsprechende Öffnung).



Führen Sie den Temperaturfühler in den Führungsschlitz ein und achten Sie darauf, dass dieser am Ende der Aussparung positioniert wird.



Verschließen Sie die Öffnung mit dem Schaumstoff, und clipsen Sie die Abdeckung am Gerät fest.



## 10. Inbetriebnahme

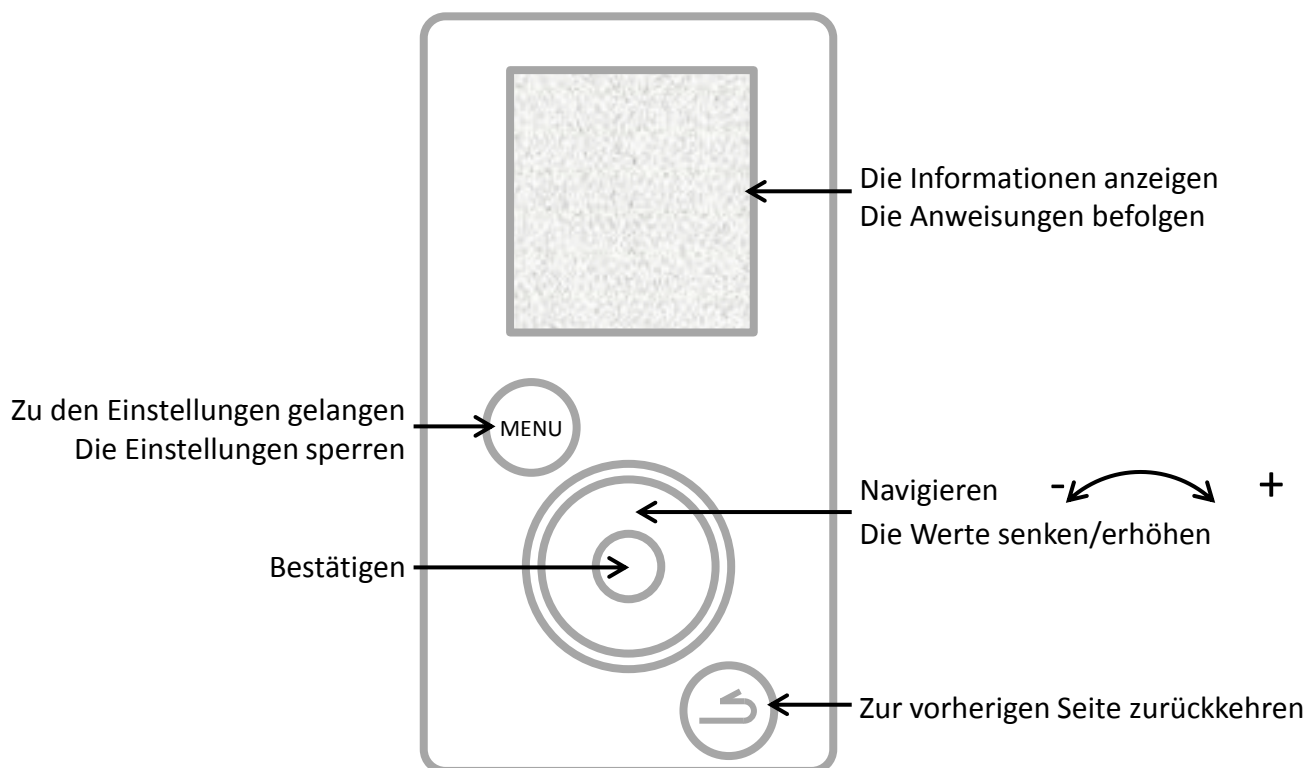
### 10.1. Befüllung der BWWP

- 1 Öffnen Sie die Warmwasserzapfstelle(n).
- 2 Öffnen Sie das Kaltwasser-Absperrventil vor der Sicherheitsarmatur (vergewissern Sie sich, dass das Entleerungsventil der Armatur geschlossen ist).
- 3 Sobald das Wasser aus den Warmwasserzapfstellen austritt, schließen Sie diese. Ihre BWWP ist nun vollständig mit Wasser gefüllt.
- 4 Kontrollieren Sie die Verrohrung auf Dichtheit.
- 5 Kontrollieren Sie die ordnungsgemäße Funktion der Armaturen, indem Sie die Entleerung der Sicherheitsarmatur mehrmals nacheinander betätigen. Hierdurch entfernen Sie eventuelle Fremdkörper aus dem Entleerungsventil.

### 10.2. Erstinbetriebnahme



Wenn die BWWP gekippt wurde, mindestens 1 h bis zur Inbetriebnahme warten.



- 1 Schalten Sie die Stromversorgung der BWWP ein.
- 2 Prüfen, dass kein Fehler am Display angezeigt wird.
- 3 Beim ersten Einschalten werden die Anweisungen für die Einstellung am Display angezeigt. Die am Display angezeigten Anweisungen genau befolgen, um die Parameter einzustellen.

- 4 Nach erfolgter Einstellung der Parameter den Betrieb des Warmwasserbereiters prüfen (siehe Abschnitt «Betriebsprüfung»).

Um später erneut zu den Einstellungen zu gelangen, siehe Abschnitt «Einstellungen der Anlage» oder «Parameter der Anlage».

## 10.3. Einstellungen der Anlage

Erneut zu den verschiedenen Einstellungen der Anlage gelangen:



+

**Einstellungen**

### • Datum und Uhrzeit

Den Tag einstellen, dann bestätigen. In gleicher Weise für den Monat, das Jahr, die Stunden und die Minuten vorgehen.

### • Betriebsbereich

Dieser Parameter definiert die Zeiträume für die Startfreigabe der Wärmepumpe, der elektrischen Zusatzheizung und, falls vorhanden, der hydraulischen Nachheizung je nach Warmwasserbedarf:

**Dauerbetrieb**

Einschalten jederzeit tagsüber,

**Timer Betrieb**

Einschalten im programmierten Zeitraum.

### • Sprache

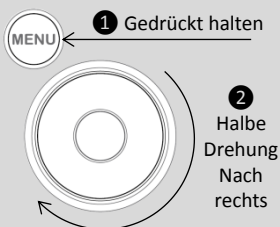
Verfügbare Sprachen sind Französisch, Englisch, Niederländisch, Spanisch, Portugiesisch, Deutsch, Italienisch und Polnisch.

### • Heizelement

Mit diesem Parameter kann die Ergänzung durch die elektrische Zusatzheizung aktiviert oder deaktiviert werden. Wenn sie deaktiviert ist, verwendet die BWWP niemals die elektrische Zusatzheizung; bei niedrigen Temperaturen ist in diesem Fall ein Warmwassermangel möglich.

## 10.4. Einstellung der Anlagenparameter bei der Installation


*(Falls nicht bei der Erstinbetriebnahme vorgenommen)*



Die Parameter sind im INSTALLATEURMODUS zugänglich. 

Die MENU-Taste gedrückt halten und das Rändelrad um eine halbe Drehung nach rechts drehen.

Zum Verlassen des Installateurmodus in gleicher Weise vorgehen oder 3 Minuten warten.

Zu den Parametern gelangen →  →

**Einstellungen**

### • Luftanschluss:

Dieser Parameter definiert den Typ der Verrohrung der Luft Anschlüsse:

**Umluftbetrieb**

Saug- und Förderleitung nicht an die Luftleitungen angeschlossen (Umgebungsluft)

**2-Kanal Luftanschluss**

Saug- und Förderleitung an die Luftleitungen angeschlossen (Luftkanalanschluss)

**1-Kanal Luftanschluss**

Förderleitung an eine Luftleitung angeschlossen (einseitiger Luftkanalanschluss)

### • Energiequellen (für die Produkte mit Wärmetauscher):

**Nur WP**

Der interne Wärmetauscher wird nicht verwendet

**WP + Heizkessel**

Der Wärmetauscher ist an ein Heizkessel angeschlossen

**WP + Solarthermie**

Der interne Wärmetauscher ist an ein Solarsystem angeschlossen

Im Fall des «WP+Heizkessel» wird anschließend aufgefordert, eine Präferenz unter den Betriebsprioritäten zwischen dem Heizkessel und der Wärmepumpe auf 4 Ebenen auszuwählen:

**Priorität Wärmepumpe** Die Zusatzheizung ist nur am Ende des Heizvorgangs bei Lufttemperaturen <7°C aktiv

**Wärmepumpe optimiert** Die Zusatzheizung ist nur am Ende des Heizvorgangs aktiv, wobei der Zeitpunkt der Aktivierung von der Lufttemperatur abhängt,

**Heizkessel optimiert** Die Wärmepumpe ist zu Beginn des Heizvorgangs aktiv, wobei der Zeitpunkt der Deaktivierung von der Lufttemperatur abhängt,

**Priorität Heizkessel** Die Wärmepumpe ist zu Beginn des Heizvorgangs aktiv und für Lufttemperaturen > 10°C.

- **PV-System / « Smart-grid » :**

Mit diesem Parameter kann die Kopplung der BWWP mit einer Photovoltaikanlage aktiviert werden. Diese Betriebsart zeichnet sich dadurch aus, dass die Wärmepumpe in Zwangsbetrieb gesetzt wird, wenn die BWWP ein Signal von der Photovoltaikanlage empfängt. Die Regelung kehrt nach 30 Minuten automatisch in die zuvor ausgewählte Betriebsart zurück, wenn das Signal der Photovoltaikanlage verloren ist.

Während des Empfangs des Signals ist die Solltemperatur automatisch auf 62°C festgesetzt (nicht einstellbar).

- **Lüfter Funktion:**

Mit diesem Parameter kann die Funktion der Luftförderung aktiviert werden (300 oder 390m<sup>3</sup>/h ). Wenn die BWWP nicht das Trinkwasser erhitzt, wird der Ventilator eingeschaltet, die Raumluft nach außen abzuführen (kann nur aktiviert werden, wenn 1-Kanal Luftanschluss gewählt wurde).

- **Anti-Legionellen Funktion :**

Mit diesem Parameter kann die Legionellenschaltung mehrmals im Monat aktiviert werden.

Die Wassertemperatur steigt ein- bis viermal im Monat auf 62°C je nach gewünschter Einstellung.

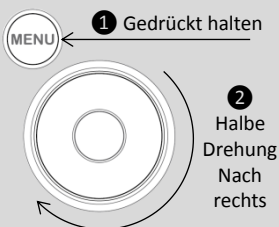
- **NOT-Betrieb:**

Die Aktivierung dieses Modus erlaubt den dauerhaften Betrieb nur mit der elektrischen Zusatzheizung.

- **TWVO öffentliche Gebäude :**

Die Solltemperatur ist auf 62°C festgelegt und der Betrieb der Wärmepumpe wird angepasst. Achtung: Brauchwassermischventil zwingend verwenden!Aktivierung darf nur durch den Kundendienst erfolgen!


## 10.5. Überprüfen der Funktionstüchtigkeit



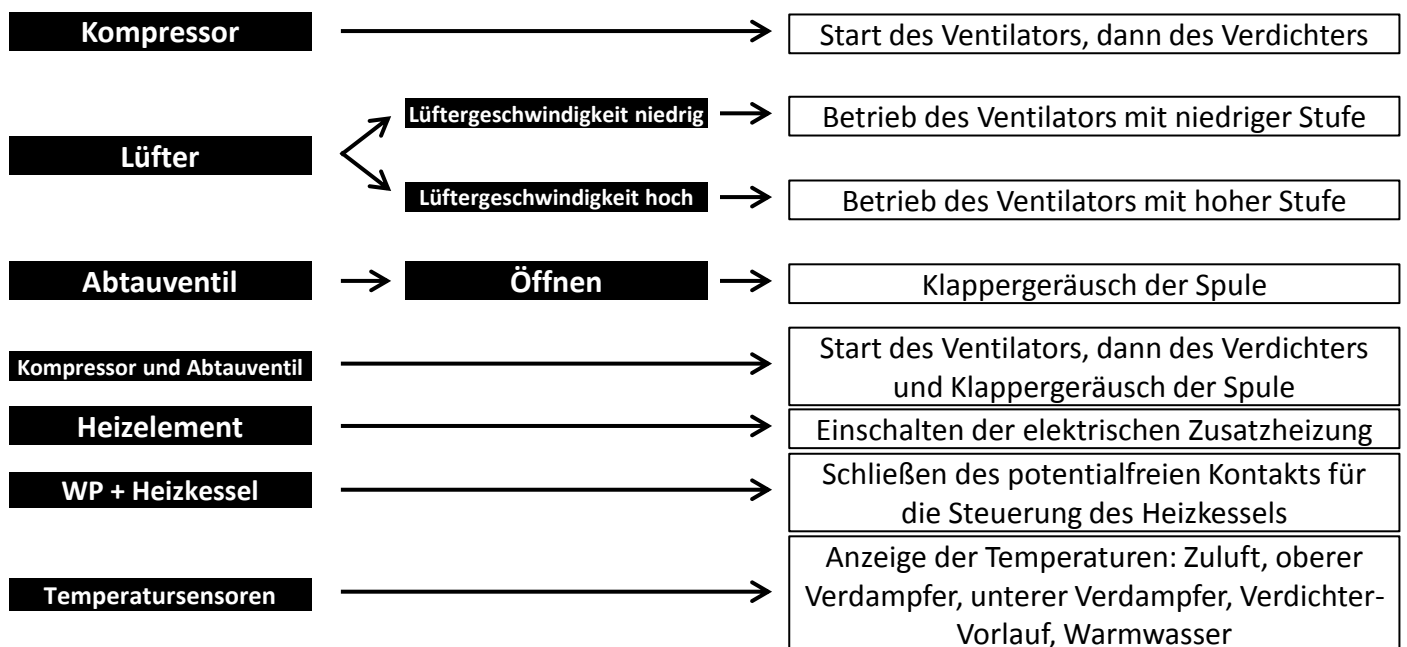
Die Parameter sind im INSTALLATEURMODUS zugänglich. 

Die MENÜ-Taste gedrückt halten und das Rändelrad um eine halbe Drehung nach rechts drehen.

Zum Verlassen des Installateurmodus in gleicher Weise vorgehen oder 3 Minuten warten.

Zu den Parametern gelangen →  → **Test** → **WP Komponenten**

Mit dem TEST-Menü können die Stellglieder des Produktes in Zwangsbetrieb aktiviert werden.



## 10.6. Auswahl der Betriebsart

Durch Drücken der Taste  gelangt man zum Menü

**Menü**

### Im AUTO-Modus (nur verfügbar an den Anlagen «Nur WP»):

Diese Betriebsart verwaltet automatisch die Auswahl der Energie, die es ermöglicht, einen ausreichenden Warmwasserkomfort auf möglichst sparsame Art zu erzielen.


Der Warmwasserbereiter analysiert den Verbrauch der vorherigen Tage, um die Warmwasserproduktion je nach Bedarf anzupassen. Er reagiert auf unerwartete Ereignisse, um Warmwasser sicherzustellen, indem er tagsüber Anläufe vornimmt. Auf diese Weise wird die Solltemperatur automatisch zwischen 50 und 62°C eingestellt, je nach Verbrauchsprofil.

Der Warmwasserbereiter wählt vorzugsweise die Wärmepumpe für den Betrieb. Die elektrische Zusatzheizung kann automatisch als Ergänzung ausgewählt werden, um ein ausreichendes Warmwasservolumen sicherzustellen.



**Dieser Modus ist an den Anlagen «WP + Heizkessel» und «WP + Solarthermie» nicht verfügbar.**

### Betriebsart ECO/MANUELL:

In dieser Betriebsart kann die gewünschte Warmwassermenge definiert werden, indem der Sollwert ausgewählt wird. Dieser Sollwert wird auch als entsprechende Anzahl von Duschen (  etwa 50 Liter Warmwasser) dargestellt.

Im Modus ECO Inaktiv privilegiert der Warmwasserbereiter den Betrieb nur mit Wärmepumpe. Bei niedrigen Lufttemperaturen oder hohem Verbrauch kann jedoch die elektrische Zusatzheizung (oder der Heizkessel) als Ergänzung am Ende des Heizvorgangs freigegeben werden, um die Solltemperatur zu erreichen.

Im Modus ECO Aktiv funktioniert der Warmwasserbereiter ausschließlich mit der Wärmepumpe bei einer Lufttemperatur zwischen -5 und +43°C. Die elektrische Zusatzheizung wird beim Heizen nicht freigegeben. Diese Funktion maximiert die Einsparung, kann jedoch zu Warmwassermangel führen.

Unabhängig von der ECO-Einstellung wird die elektrische Zusatzheizung automatisch ausgewählt, wenn die Lufttemperatur außerhalb des Betriebsbereichs liegt, um ein ausreichendes Warmwasservolumen sicherzustellen.



**Die Modi ECO Aktiv/Inaktiv sind an den Anlagen «WP + Heizkessel» nicht verfügbar.**



**Modus ECO/MANUELL mit den Anlagen «WP + Solarthermie »**

Dieser Modus erlaubt den Betrieb der BWWP mit Solarwärme. Der gleichzeitige Betrieb von Elektro-Zusatzheizung und Solarwärme kann das Gerät jedoch beschädigen. Der gleichzeitige Betrieb von Wärmepumpe und Elektro-Zusatzheizung kann das Gerät beschädigen. Deshalb ist es notwendig, die Funktion der Wärmepumpe ausserhalb der Sonnenstunden zu programmieren ( den Modus Programm benutzen ).

**Modus BOOST :** Dieser Modus aktiviert die Wärmepumpe sowie alle anderen verfügbaren Energiequellen (Kesselzuschlag falls deklariert, elektrische Zusatzheizung) gleichzeitig beim maximalen Sollwert von 62°C.

**Modus ABWESENHEIT :** Dieser Modus hält die Brauchwassertemperatur mit Hilfe der Wärmepumpe über 15°C. Der Kesselzuschlag und die elektrische Zusatzheizung können aktiviert werden, wenn die Wärmepumpe nicht verfügbar ist.

**Modus TWVO öffentliche Gebäude :** Bei dieser Betriebsart beträgt die Warmwassersolltemperatur 62°. Der Kesselzuschlag (falls deklariert) und die elektrische Zusatzheizung werden nach 7 h Heizen mit der Wärmepumpe als Ergänzung aktiviert. Achtung: Brauchwassermischventil zwingend verwenden!

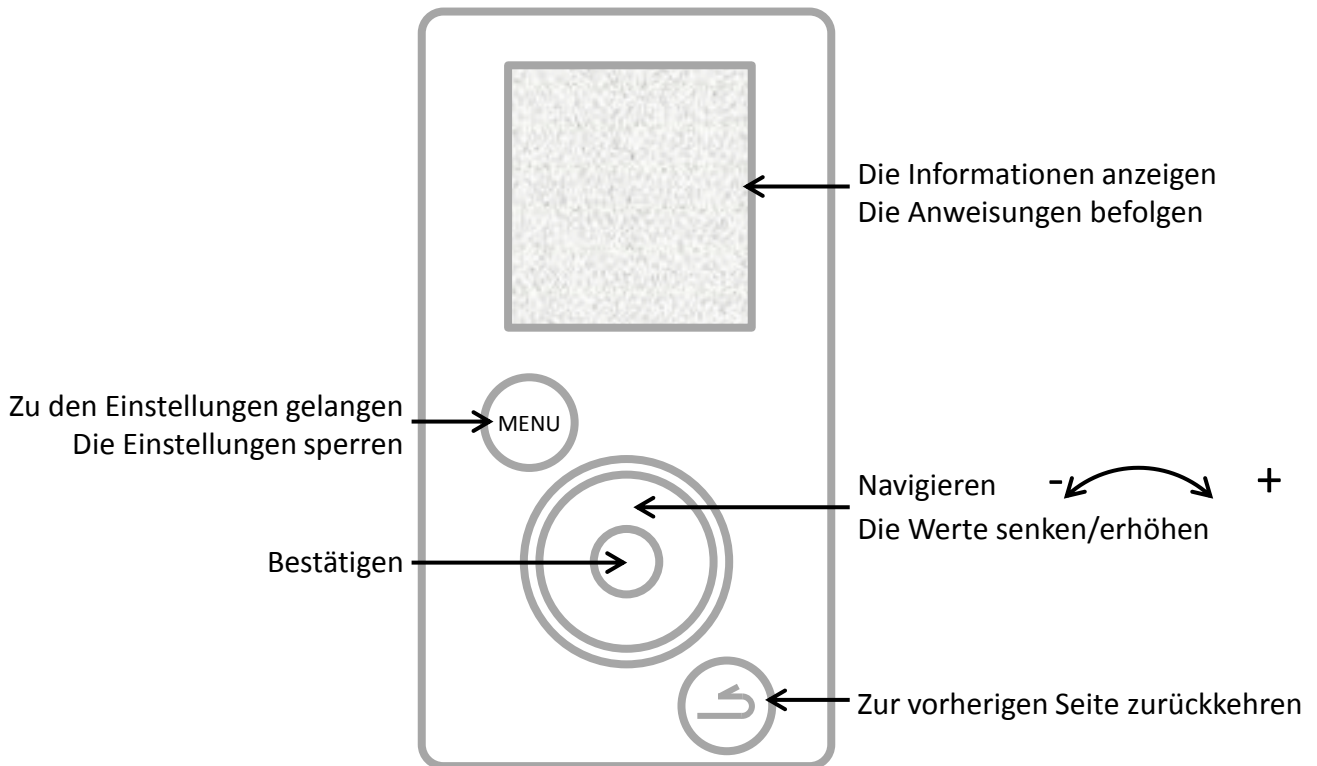
## 10.7. Verriegelung der Bedientasten

Durch mehrere Sekunden langes Drücken der Taste  können die Steuerungen gesperrt/entsperrt werden.



## BEDIENUNG

### 1. Steuereinheit



### 2. Beschreibung der Symbole

#### BOOST

Zwangsbetrieb registriert



Elektrische Zusatzheizung läuft



Abwesenheit registriert / läuft



Wärmepumpe läuft



Aktuelle Warmwassertemperatur



Kesselzuschlag läuft



Warten



Empfang eines Signals am Eingang  
des Solarsystems



Warnhinweis

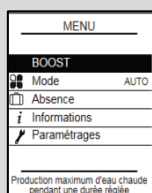


Empfang eines Signals am Eingang  
der Photovoltaik/ Smart-grid

### 3. Hauptmenü



Zu den  
Einstellungen  
gelangen



Die am Display angezeigten  
Anweisungen befolgen

Im MENÜ navigieren



Die Werte  
senken

Die Werte  
erhöhen



OK  
Bestätigen

## BOOST

### Die Warmwasserproduktion punktuell erhöhen:

Die Anzahl der Tage für den BOOST-Betrieb einstellen (1 bis 7).

Am Ende der gewählten Dauer geht der Warmwasserbereiter wieder in seinen ursprünglichen Betrieb zurück.

Der BOOST kann jederzeit beendet werden :

**BOOST beenden**



### Die Betriebsart auswählen:

AUTO oder ECO/MANUELL auswählen (siehe Abschnitt «Betriebsarten»)



### Eine Abwesenheit programmieren:

Dadurch kann dem Warmwasserbereiter Folgendes angegeben werden:

- eine dauerhafte Abwesenheit ab dem Tagesdatum.
- eine programmierte Abwesenheit (das Datum des Beginns und des Endes der Abwesenheit einstellen). Am Vortag Ihrer Rückkehr wird ein Legionellenschutzzyklus gestartet. Während dieses Zeitraums wird die Wassertemperatur über 15°C gehalten.

Die Funktion kann jederzeit beendet werden:

**Abwesenheit beenden**



### Die Energieverteilung anzeigen:

Hier kann die Nutzungsrate der Wärmepumpe und der elektrischen Zusatzheizung über die letzten 7 Tage, die letzten 12 Monate seit der Inbetriebnahme angezeigt werden.

### Den Energieverbrauch anzeigen:

Hier kann der Stromverbrauch in kW/h der letzten Tage, der letzten Monate angezeigt werden.

### Die Konfigurationsübersicht anzeigen:

Hier können alle im Warmwasserbereiter gespeicherten Einstellungen angezeigt werden.



### Datum und Uhrzeit einstellen:

Den Tag einstellen, dann bestätigen. Anschließend den Monat, das Jahr, die Stunden und die Minuten einstellen.

### Den Betriebsbereich einstellen:

Hier können die Zeiträume für die Startfreigabe des Produktes definiert werden.

### Die Sprache einstellen:

Französisch, Englisch, Niederländisch, Spanisch, Portugiesisch, Deutsch, Italienisch und Polnisch.

### Heizelement:

Damit kann die Ergänzung durch die elektrische Zusatzheizung deaktiviert werden.

## 4. Betriebsarten

### 4.1 Betriebsart bei Anlagen «Nur WP»

**AUTO:** Die Solltemperatur wird automatisch zwischen 50 und 62°C eingestellt, je nach Verbrauchsprofil der vorhergehenden Tage. Der Warmwasserbereiter wählt vorzugsweise die Wärmepumpe für den Betrieb. Die elektrische Zusatzheizung kann automatisch als Ergänzung aktiviert werden.

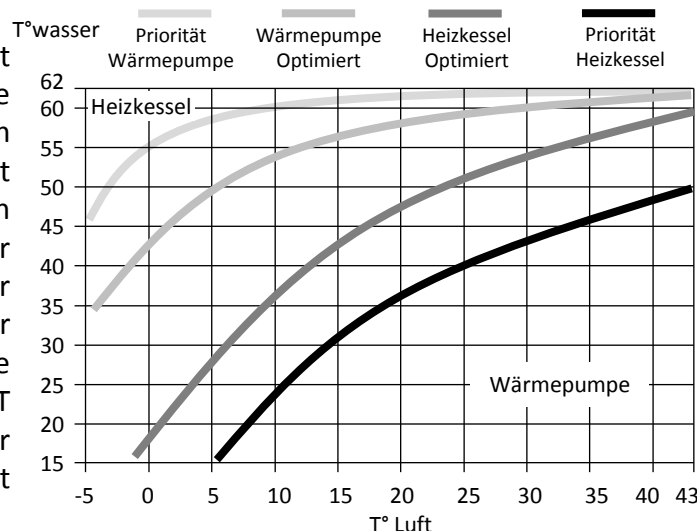
**ECO/MANUELL – ECO Inaktiv:** Die festgelegte Solltemperatur wird vom Benutzer zwischen 50 und 62°C gewählt. Der Warmwasserbereiter wählt vorzugsweise die Wärmepumpe für den Betrieb. Die elektrische Zusatzheizung kann automatisch als Ergänzung aktiviert werden, um ein ausreichendes Warmwasservolumen sicherzustellen.

**ECO/MANUELL – ECO Aktiv:** Die festgelegte Solltemperatur wird vom Benutzer zwischen 50 und 55°C gewählt. Der Warmwasserbereiter funktioniert ausschließlich mit der Wärmepumpe, um die Einsparung zu maximieren. Die elektrische Zusatzheizung wird nur dann für den Betrieb freigegeben, wenn die Lufttemperatur außerhalb des Betriebsbereichs liegt.

### 4.2 Betriebsart bei Anlagen «WP + Heizkessel»:

**MANUELL :** Die Solltemperatur wird vom Benutzer zwischen 50 und 62°C gewählt. Der Warmwasserbereiter wählt vorzugsweise die Wärmepumpe für den Betrieb. Der Kesselzuschlag kann automatisch als Ergänzung aktiviert werden, um ein ausreichendes Warmwasservolumen sicherzustellen. Wenn die Ergänzung durch den Heizkessel nicht verfügbar ist (beispielsweise wenn der Heizkessel ausgeschaltet ist), wird die elektrische Zusatzheizung aktiviert

**Funktion « SMART Energy » :** Eine Wärmepumpe nimmt die verfügbare Energie der Luft auf und gibt diese Energie durch Wärmetausch um den Lagerbehälter an das Warmwasser ab. Die Leistung einer Wärmepumpe ist daher höher mit Parametern, die diesen Wärmetausch erleichtern, d. h. mit einer warmen Luft und einer niedrigen Wassertemperatur im Lagerbehälter. Unser Produkt berechnet permanent, ausgehend von der Lufttemperatur und der Wassertemperatur, welche Energie am sparsamsten ist. Diese Funktion SMART Energy kann durchaus entscheiden, das Heizen mit der Wärmepumpe zu beginnen und die letzten Grade mit dem Kesselzuschlag zu beenden.



Außerdem ist es möglich, die Funktion Smart Energy mit 4 verschiedenen Prioritätsstufen zu parametrieren:

**Priorität Wärmepumpe** Die Zusatzheizung ist nur am Ende des Heizvorgangs bei Lufttemperaturen <7°C aktiv

**Wärmepumpe optimiert** Die Zusatzheizung ist nur am Ende des Heizvorgangs aktiv, wobei der Zeitpunkt der Aktivierung von der Lufttemperatur abhängt,

**Heizkessel optimiert** Die Wärmepumpe ist zu Beginn des Heizvorgangs aktiv, wobei der Zeitpunkt der Deaktivierung von der Lufttemperatur abhängt,

**Priorität Heizkessel** Die Wärmepumpe ist zu Beginn des Heizvorgangs aktiv und für Lufttemperaturen > 10°C.

### 4.3 Betriebsart bei Anlagen «WP + Solarthermie»

Die BWWP funktioniert nur außerhalb der Produktionszeiten der Solaranlage (wenn sie ein Signal von der Solarstation erhält). Während der Produktionszeiten der Solaranlage sind die Wärmepumpe und die elektrische Zusatzheizung deaktiviert, da die Warmwasserproduktion durch den internen Wärmetauscher erfolgt.

**ECO/MANUELL – ECO Inaktiv:** Die festgelegte Solltemperatur wird vom Benutzer zwischen 50 und 62°C gewählt. Die Regelung wählt vorzugsweise die Wärmepumpe für den Betrieb. Die elektrische Zusatzheizung kann automatisch als Ergänzung aktiviert werden, um ein ausreichendes Warmwasservolumen sicherzustellen.

**ECO/MANUELL – ECO Aktiv:** Die festgelegte Solltemperatur wird vom Benutzer zwischen 50 und 55°C gewählt. Die BWWP funktioniert ausschließlich mit der Wärmepumpe, um die Einsparung zu maximieren. Die elektrische Zusatzheizung wird nur dann für den Betrieb freigegeben, wenn die Lufttemperatur außerhalb des Betriebsbereichs liegt.



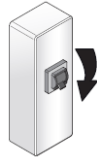
Die elektrische Zusatzheizung funktioniert niemals, wenn der Parameter «Heizelement» deaktiviert ist.

## Wartung und Fehlerbehebung

### 1. Empfehlungen an den Benutzer

Eine Entleerung des Warmwasserbereiters ist erforderlich, wenn der Abwesenheitsmodus nicht verwendet werden kann oder wenn das Gerät ausgeschaltet wird. Wie folgt vorgehen:

① Trennen Sie das Gerät vom Netz .



③ Öffnen Sie eine Warmwasserzapfstelle

② Schließen Sie das Kaltwasser-Absperrventil .

④ Stellen Sie das Sicherheitsventil in die Entleerungsposition.



### 2. Wartung

Um die Leistung Ihrer BWWP aufrechtzuerhalten, wird eine regelmäßige Wartung empfohlen.

Durch den BENUTZER:

Was	Wenn	Wie
Sicherheitsgruppe	1- bis 2-mal im Monat	Das Sicherheitsventil betätigen. Prüfen, dass ein korrekter Wasserausfluss erfolgt.
Allgemeiner Zustand	1-mal im Monat	Den allgemeinen Zustand des Gerätes prüfen: kein Fehlercode, kein Leck an den Anschlüssen usw.



**Vor dem Öffnen der Hauben muss das Gerät ausgeschaltet werden.**

Durch den FACHMANN:

Was	Wenn	Wie
Luftkanalanschluss	1-mal jährlich	Prüfen, ob der Warmwasserbereiter an Luftkanäle angeschlossen ist.  Prüfen, dass die Luftkanäle korrekt eingesetzt und nicht eingedrückt sind.
Kondensatabfluss	1-mal jährlich	Die Sauberkeit des Kondensatabflussrohres prüfen.
Elektrische Anschlüsse	1-mal jährlich	Prüfen, dass kein Leiter an den internen und externen Verkabelungen gelöst ist und dass alle Steckverbinder eingesetzt sind.
Elektrische Zusatzheizung	1-mal jährlich	Den einwandfreien Betrieb der elektrischen Zusatzheizung durch eine Leistungsmessung prüfen.
Verkalkung	Alle 2 Jahre	Wenn das Wasser, das in den Warmwasserbereiter gespeist wird, kalkhaltig ist, eine Entkalkung ausführen.



Die Verstellung der Einstellschraube des Expansionsventils ist nur durch einen Kältetechniker zulässig. Jede Verstellung des Expansionsventils ohne Zustimmung des Herstellers kann zum Garantieausschluss führen.

Generell wird davon abgeraten, die Einstellung des Expansionsventils zu verändern, ohne dass alle anderen Möglichkeiten der Instandsetzung ausgeschöpft wurden

Durch den KÄLTEFACHMANN:

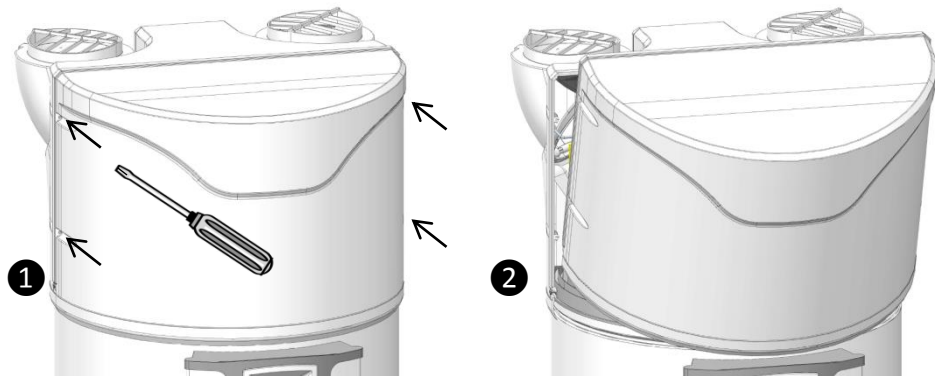
Was	Wenn	Wie
Wärmetausch der Wärmepumpe	Alle 2 Jahre*	Den korrekten Wärmetausch er Wärmepumpe prüfen.
Elemente der Wärmepumpe	Alle 2 Jahre*	Den einwandfreien Betrieb des Ventilators in beiden Stufen und des Heißgasschiebers prüfen.
Verdampfer	Alle 2 Jahre*	Den Verdampfer mit einem Nylonpinsel und nichtscheuernden und nichtätzenden Reinigungsmitteln reinigen.
Kühlmittel	Alle 5 Jahre*	Die Kältemittelfüllung prüfen.

\* In staubhaltiger Umgebung ist die Wartung häufiger auszuführen.

### 3. Öffnen des Produktes zu Wartungszwecken

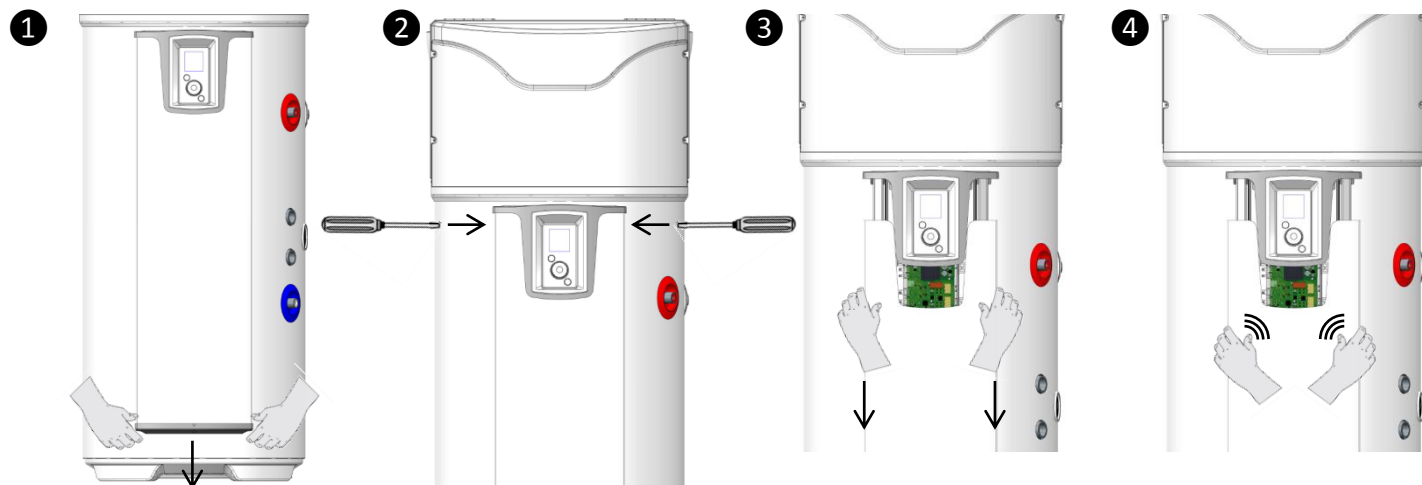
Um zum Innenraum der Wärmepumpe zu gelangen:

- 1 Die 4 Schrauben von der Fronthaube entfernen,
- 2 Die Haube nach vorne kippen.



Um zum Regelbereich zu gelangen:

- 1 Den unteren Verschluss der Säule durch Ausrasten entfernen,
- 2 Die 2 Halteschrauben auf jeder Seite der Säule lösen,
- 3 Die Säule um einige Zentimeter nach unten schieben, um sie vom Pult zu lösen,
- 4 In die Mitte der Säule drücken, um sie zu öffnen und aus den Führungsschienen auszurasen.



## 4. Fehlerdiagnose

Im Fall einer Anomalie, eines Heizungsausfalls oder einer Dampfentweichung beim Abzapfen die Stromversorgung abschalten und Ihren Installateur benachrichtigen.



**Die Arbeiten zur Fehlerbehebung dürfen nur durch einen Fachmann ausgeführt werden.**

### 4.1. Anzeige von Fehlercodes

Der Alarm kann durch Drücken der Taste OK aufgehoben oder zurückgestellt werden.

Fehler anzeige	Ursache	Auswirkung	Fehlerbehebung
Fehler Nr. 03	Brauchwasser Temperaturfühler defekt (Tauchhülse)	Temperaturfühler kurzgeschlossen oder unterbrochen	Überprüfen Sie die Anschlüsse (Markierung A1) oder tauschen Sie den Fühler mit Fühlerleitung aus.
Fehler Nr. 07	Kein Wasser im Speicher oder offene ACI- Verbindung	Keine Heizung	Den Speicher mit Wasser füllen. Den Anschluss (Markierung AC) der Verdrahtung, die Leitfähigkeit des Wassers prüfen.
Fehler Nr. 09	Zu hohe Wassertemperatur ( $T > 80^{\circ}\text{C}$ )	Gefahr der Auslösung des mechanischen Sicherheitsventils Keine Wassererwärmung	Überprüfen Sie die Anschlüsse (Markierung A1) und die Position des Temperaturfühlers Überprüfen Sie, ob die Elektro-Zusatzheizung ständig angesteuert wird. Setzen Sie die mechanische Sicherung, falls nötig zurück, und wenden Sie sich an Ihren Installateur
Fehler Nr. 21	Temperaturfühler am Lufteinlass defekt	Abschaltung des Kompressors Warmwasser Bereitung mit Elektro- Zusatzheizung	Überprüfen Sie die Anschlüsse (Markierung A4) oder tauschen Sie den Fühler mit Fühlerleitung aus.
Fehler Nr. 22	Temperaturfühler am Verdampfer oben defekt	Abschaltung des Kompressors Warmwasser Bereitung mit Elektro- Zusatzheizung	Überprüfen Sie die Anschlüsse (Markierung A4) oder tauschen Sie den Fühler mit Fühlerleitung aus. Überprüfen Sie die ordnungsgemäße Funktion des Ventilators .
Fehler Nr. 23	Temperaturfühler am Verdampfer unten defekt	Abschaltung des Kompressors Warmwasser Bereitung mit Elektro- Zusatzheizung	Überprüfen Sie die Anschlüsse (Markierung A4) oder tauschen Sie den Fühler mit Fühlerleitung aus. Überprüfen Sie die ordnungsgemäße Funktion des Ventilators .
Fehler Nr. 25	Pressostat Fehler (Überdruck)	Abschaltung des Kompressors Warmwasser Bereitung mit Elektro- Zusatzheizung	Überprüfen Sie, dass die Umgebungs- lufttemperatur $43^{\circ}\text{C}$ nicht überschreitet. Mit der Modus (Betriebsart) Taste können Sie die Fehlermeldung zurück- setzen. Wenden Sie sich an Ihren Installateur

Beschreibung	Installation	Bedienung	Wartung	Garantie
Fehler anzeige	Ursache	Auswirkung	Fehlerbehebung	
Fehler Nr. 27	Temperaturfühler am Kompressorauslas defekt	Abschaltung des Kompressors Warmwasser Bereitung mit Elektro-Zusatzheizung	Überprüfen Sie die Anschlüsse (Markierung A4) oder tauschen Sie den Fühler mit Fühlerleitung aus.	
Fehler Nr. 28	Gestörte Abtaufunktion	Abschaltung des Kompressors Warmwasser Bereitung mit Elektro-Zusatzheizung	Überprüfen Sie die Funktion des Ventilators Mit der Modus (Betriebsart) Taste können Sie die Fehlermeldung zurück- setzen. Wenden Sie sich an Ihren Installateur	
Fehler Nr. 29	Kompressortemperatur zu hoch	Abschaltung des Kompressors Warmwasser Bereitung mit Elektro-Zusatzheizung	Wenden Sie sich an Ihren Installateur	
Fehler Nr. 30	Wärmepumpe läuft ununterbrochen länger als 24h	Abschaltung des Kompressors Warmwasser Bereitung mit Elektro-Zusatzheizung	Wenden Sie sich an Ihren Installateur	

## 4.2. Schnelle Fehlerdiagnose durch einen Fachmann

Störung	Mögliche Ursache	Fehlerdiagnose und Störungsbeseitigung
Wasser wird nicht warm genug.	Solltemperatur zu niedrig eingestellt.	Erhöhen Sie die Solltemperatur. Nähere Informationen finden Sie im Menü Benutzer Einstellungen.
	Elektrische Zusatzheizung oder deren Verkabelung teilweise ausser Betrieb.	Überprüfen Sie den Widerstandswert der Elektro-Zusatzheizung am Verbinder des Anschlusskabels, ebenso wie den ordnungsgemäßen Zustand des Anschlusskabels.
	Kaltes Wasser strömt in den Warmwasser Kreislauf zurück.	Unterbrechen Sie den Kaltwasser Zulauf am Absperrventil der Sicherheitsarmatur. Öffnen Sie dann eine Warmwasser Zapfstelle und warten Sie dann 10 Minuten. Falls nach dieser Zeit Wasser ausläuft, haben Sie die defekte Armatur entdeckt. Vergewissern Sie sich vom ordnungsgemäßen Einbau der Sicherheitsarmatur.

Beschreibung	Installation	Bedienung	Wartung	Garantie
Störung	Mögliche Ursache	Fehlerdiagnose und Störungsbeseitigung		
Keine Warmwasser-Bereitung Kein Warmes Wasser.	Defekt in der Spannungsversorgung der BWWP: Sicherung, Verkabelung, usw....	Überprüfen Sie die Spannungsversorgung der BWWP.		
	Zusatzheizung oder deren Verkabelung ausser Betrieb.	Überprüfen Sie die Spannungsversorgung der BWWP.		
	Verkabelung unterbrochen: Kabel schlecht verbunden oder unterbrochen.	Sichtprüfung der Kabelverbindungen.		
Warmwasserausfluss an der Zapfstelle zu gering.	Sicherheitsventil beschädigt oder verschmutzt.	Tauschen Sie die Sicherheitsarmatur aus.		
Ständiger Wasserverlust an der Sicherheitsarmatur ausserhalb der Aufheiz-Phase.	Versorgungswasserdruck zu hoch.	Vergewissern Sie sich, dass der Wasserdruck des Hausanschlusses nach dem Wasserzähler 5 bar nicht überschreitet, andernfalls lassen Sie einen Druckminderer ( auf 3 bar eingestellt) am Hauswasseranschluss installieren.		
Elektro-Zusatzheizung funktioniert nicht	Thermostat defekt.	Tauschen Sie den Thermostat aus.		
	Elektro-Heizelement defekt.	Tauschen Sie das Elektro-Heizelement aus.		
Überlaufen des Kondensats	Die BWWP ist nicht in der Waage.	Überprüfen Sie, ob die BWWP in der Waage ist.		
	Kondensatsablauf verstopft.	Reinigen. Überprüfen Sie, ob der Ablaufsiphon vorhanden ist.		
Gerüche	Kein Siphon vorhanden.	Installieren Sie einen Siphon.		
	Kein Wasser im Siphon	Füllen Sie den Siphon.		
Dampfaustritt an der Luftansaugung		Unterbrechen Sie die Spannungsversorgung des Gerätes und wenden Sie sich an Ihren Installateur.		
Die Wärmepumpe ist wenig im Betrieb, die Elektro-Zusatzheizung dagegen nahezu ständig.	Die Temperatur der Umgebungsluft liegt ausserhalb des zulässigen Betriebsbereichs.	Warten Sie bis die Temperaturen wieder innerhalb des zulässigen Temperaturbereichs liegen (vergewissern Sie sich, dass die BWWP in einem Raum >20m3 installiert ist, siehe Abschnitt " Installation ").		
	Verdampfer stark verschmutzt.	Verdampfer reinigen (siehe Abschnitt " Wartung durch einen anerkannten Fachmann ").		
Ventilator ausser Betrieb.	Ventilator stark verschmutzt.	Reinigen Sie den Ventilator.		
Deutlich hörbare Geräusentwicklung durch Bläschenbildung	Kalkablagerungen im Warmwasser Speicher	Führen Sie eine Entkalkung durch.		
Andere Störungen.	/	Für alle anderen Störungen wenden Sie sich an unseren Kundendienst.		



# GARANTIE

## 1. Kundendienst

Verwenden Sie ausschließlich Originalersatzteile des Herstellers. Für jegliche Bestellung bei einem Vertriebspartner der Marke, geben Sie bitte den genauen Typ der BWWP und das Herstellungsdatum an. Alle diese Angaben finden Sie auf dem Typenschild des Gerätes.



**Alle Eingriffe im elektrischen Bereich müssen durch einen Fachmann ausgeführt werden.**

Wenn das Anschlusskabel beschädigt ist, muss es durch den Hersteller oder den verantwortlichen Kundendienst oder einer Person mit ähnlicher Ausbildung ersetzt werden, um Gefahr zu vermeiden.

## 2. Garantieumfang

Störungen die auf Grund der nachfolgenden Bedingungen entstanden sind, sind von der Garantie ausgenommen:

- **Extreme Umweltbedingungen**
  - Diverse Schäden, die durch Stöße oder Fallenlassen der BWWP bei der Handhabung nach dem Verlassen des Werks entstanden sind.
  - Die Aufstellung des Gerätes an einem Ort, der Frost oder Schlechtwetter-Bedingungen ausgesetzt ist (feuchte, aggressive oder schlecht belüftete Umgebung)
  - Verwendung von Wasser, das nach den Kriterien der DTU plomberie 60-1 Anhang 4 für Warmwasser (Gehalt an Chlor, Sulfaten, Kalzium, elektrische Leitfähigkeit und Ph Wert) als aggressiv eingestuft wird.
  - Betriebswasserdruck >5bar
  - Unzulässige Überspannung in der Spannungsversorgung (Versorgungsnetz, Blitz,...)
  - Schäden, die aus unentdeckten Problemen entstehen, weil diese auf Grund der Wahl des Aufstellungsortes (schwer zugängliche Aufstellungsorte) nicht rechtzeitig erkannt werden konnten und diese Probleme durch eine sofortige Reparatur des Gerätes hätten vermieden werden können.
- **Eine Installation, die nicht den Gesetzen, den Normen und dem Stand der Technik entspricht**
  - Das Fehlen oder die fehlerhafte Montage einer neuen Sicherheitsarmatur oder die Veränderung deren Einstellung.
  - Das Fehlen der geeigneten Verschraubungen (Guss, Stahl oder Isolator) an dem Warmwasserauslass kann zu Korrosion führen.
  - Elektrischer Anschluss fehlerhaft: Fehlerhafte Erdung, ungenügender Kabelquerschnitt, flexibles Verbindungskabel ohne metallische Enden, Nichtbeachtung der durch den Hersteller vorgeschriebenen Anschlusspläne.
  - Anschluss des Gerätes an das Versorgungsnetz ohne vorherige Befüllung (Trockenheizung)
  - Aufstellung des Gerätes entgegen den Aufstellungsempfehlungen in dieser Anleitung.
  - Externe Korrosion als Folge undichter Verrohrung.
- **Unsachgemäße Wartung**
  - Anormale Verkalkung des Heizelements oder der Sicherheitseinrichtungen.
  - Keine Wartung der Sicherheitsarmatur, wodurch Überdruck entsteht.
  - Keine Reinigung des Verdampfers und des Kondensatablaufs.
  - Ändern der Erstausrüstung, ohne Herstellerfreigabe, oder die Verwendung von Teilen, die nicht vom Hersteller zugelassen sind.

### 3. Garantiebedingungen

Die BWWP muss von einer autorisierten Person in Übereinstimmung mit den Regeln der Technik, den geltenden Normen und den Vorschriften des Herstellers installiert werden.

Das Gerät wird bestimmungsgemäß genutzt und regelmäßig durch einen Fachmann gewartet.

Unter diesen Bedingungen erstreckt sich die Garantie auf den kostenlosen Austausch oder die Lieferung des – als vom Hersteller als fehlerhaft anerkannten - Teils an unseren Vertriebspartner oder den Installateur. Angefallene Arbeitskosten, Fahrt- und Transportkosten, ebenso wie jegliche Verlängerung der Garantiezeit sind nicht in den Garantieleistungen enthalten.

Die Garantie gilt ab dem Kaufdatum (Nachweis durch Rechnung). Sollte dieser Nachweis nicht erbracht werden können, wird ersatzweise das auf dem Typenschild angegebene Herstellungsdatum – zuzüglich einer Karenzfrist von 2 Monaten – als Beginn der Garantiezeit angenommen.

Die Garantie auf den Austausch von Teilen oder des ganzen Geräts endet mit dem Ablauf der Garantiefrist des (ursprünglichen) ausgetauschten Teils oder Gerätes.

**HINWEIS:** Die Kosten oder Schäden, die durch unsachgemäße Installation (zum Beispiel Frost, nicht mit der Abwasserleitung verbundene Sicherheitsarmatur, das Fehlen des Sammelbehälters etc) oder durch Schwierigkeiten beim Zugang zum Gerät entstehen, gehen in keinem Fall zu Lasten des Herstellers.

Die Bestimmungen der vorliegenden Garantiebedingungen schließen nicht die gesetzlichen Rechte des Käufers bezüglich der Garantie auf Freiheit von Fehlern und verdeckten Mängeln aus. Diese werden in jedem Fall im Sinne von Artikel 1641ff des Bürgerlichen Gesetzbuches behandelt.

Der Ausfall einer Komponente rechtfertigt in keiner Weise den Austausch des Gerätes. Tauschen Sie in diesem Fall das defekte Teil aus.



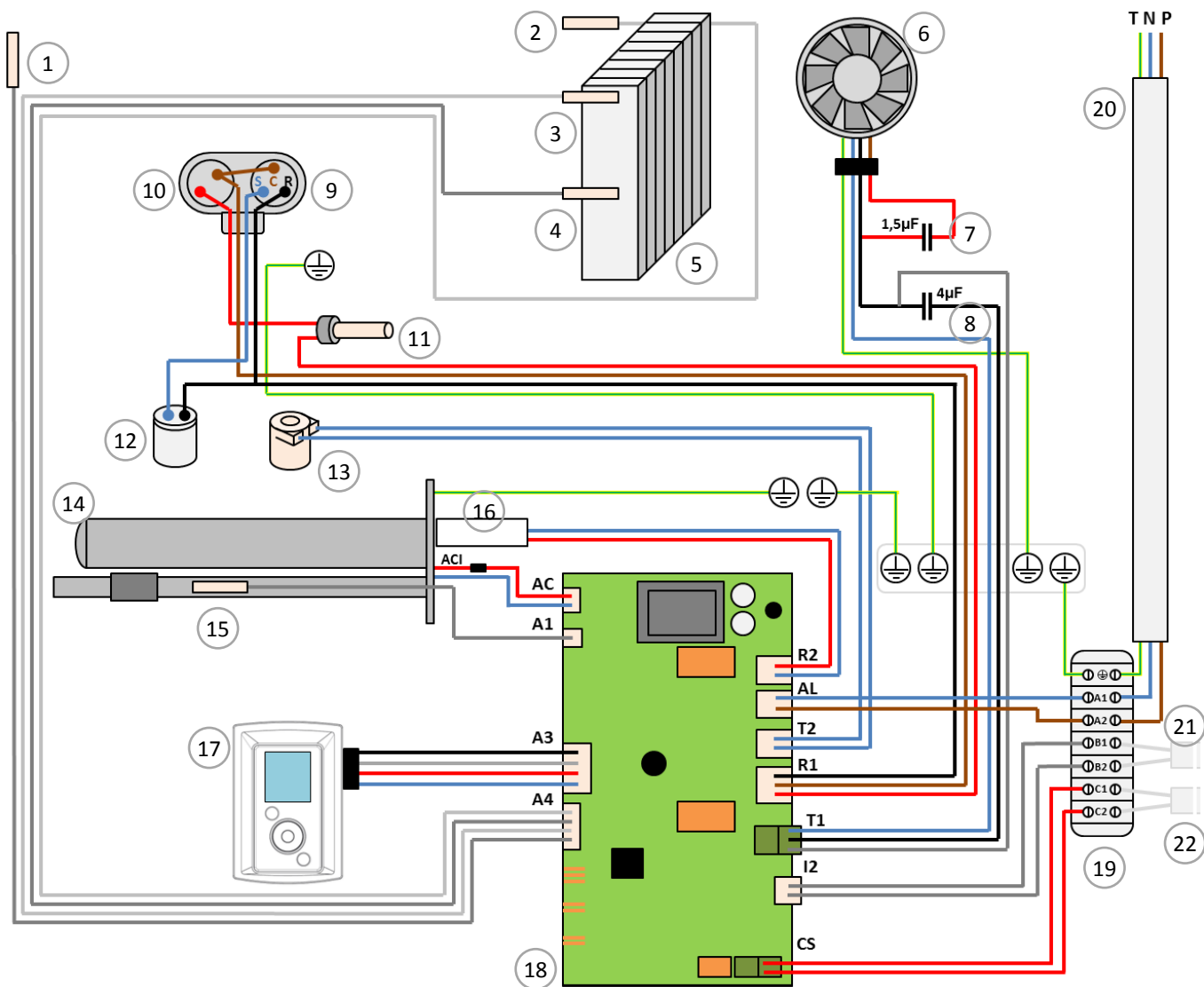
**Ein Gerät, das mutmaßlich einen Schadensfall verursacht hat, muss vor Ort bleiben und den Gutachtern zur Verfügung stehen, der Geschädigte hat seine Versicherung zu verständigen.**

#### **GARANTIE :**

Warmwasserbereiter (Speicher, elektrische Zusatzheizung, elektrische und elektronische Teile): 5 Jahre.

Wärmepumpe: 2 Jahre.

# ELEKTRO-ANSCHLUSSPLAN



1 Fühler Kompressorauslass

2 Lufteinlass-Fühler

3 Verdampfer-Fühler oben

4 Verdampfer-Fühler unten

5 Verdampfer

6 Lüfter

7 Betriebskondensator von Lüfter

8 Geschwindigkeitkondensator

9 Verdichter

10 Thermischeschutz Verdichter

11 Hochdruckpressostat

12 Betriebskondensator Verdichter

13 Einheit Heißgasschieber

14 Heizstab

15 Warmwasser-Fühler

16 Sicherheitsthermostat

17 Display

18 Hauptplatine

19 Klemmleiste Kunde

20 Netzanschlusskabel

*Nicht geliefert :*

21 Anschlusskabel PV / Smart Grid / Solar

22 Anschlusskabel Heizkessel

