

Datenblatt

Flammenfühler LD/LDS

Beschreibung



Danfoss LD/LDS-Fühler werden zur Erkennung der Flamme in Ölbrennern mit gelber Flamme verwendet. Sie sind zur Verwendung zusammen mit Danfoss-Automaten der Serien OBC 80 und BHO 60/70 ausgelegt.

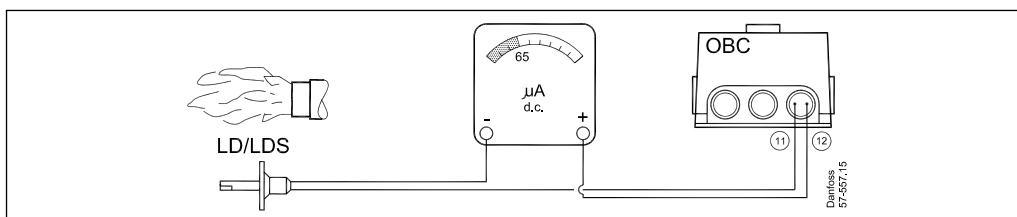
Die LD/LDS-Fühler erfüllen die Anforderungen der Norm EN 230:2005 und gleichzeitig die Anforderungen der EU-Richtlinien RoHS und WEEE.

Funktion

Die LD/LDS-Fühler basieren auf dem Fotowiderstandsprinzip und setzen das Licht der Flamme in lichtelektrischen Strom um. Die Beschaffenheit der Flamme und die Platzierung des Fühlers haben Einfluss auf die Stärke des erreichten lichtelektrischen Stroms im LD/LDS. Aus diesem Grund gibt es den LD/LDS mit 3 unterschiedlichen Empfindlichkeiten.

Erhält man mit einem gewählten Fühler kein ausreichend gutes Signal, wählt man einen Sensor mit höherer Empfindlichkeit. Kann die Flamme auch mit der höchsten Empfindlichkeit nicht erkannt werden, wählt man stattdessen einen Danfoss UV-Fühler.

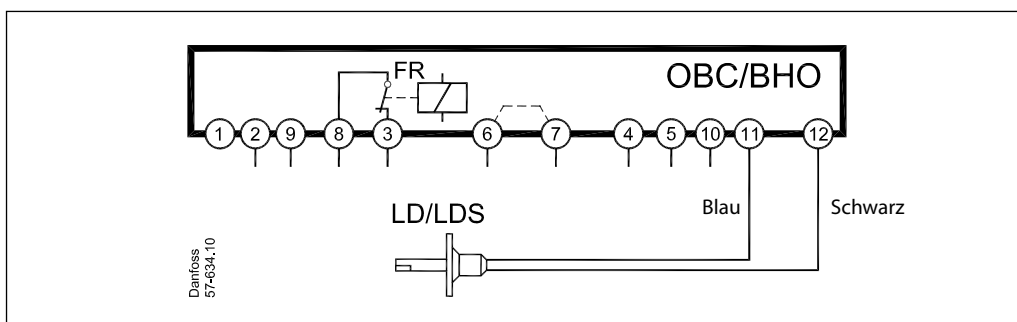
Zur Bestimmung der Qualität des Signals wird die unten gezeigte Messanordnung verwendet. Bei keiner Flamme/Dunkelheit muss der Wert $\leq 5 \mu\text{A}$ und bei Flamme/Licht $\geq 65 \mu\text{A}$ sein.



Elektrischer Anschluss

Die LD/LDS-Fühler werden an Danfoss-Automaten der Serien OBC 80 und BHO 60/70 wie im Diagramm gezeigt angeschlossen.

Beachten Sie, dass der blaue Leiter an die Klemme (11) angeschlossen werden muss und nicht an die gemeinsame 0 der Klemme (2) oder die dazugehörigen Hilfsklemmen im Unterteil angeschlossen werden darf.



Montage

Die Montage der LD/LDS-Fühler erfolgt mittels eines Flansches und eines Spannrings oder alternativ mittels einer Gummitülle (wird montiert an

den LD/LDS geliefert). Die Fühler gibt es in 2 Standardlängen sowie in einer extra langen Version mit angebautem Verlängerungsrohr.

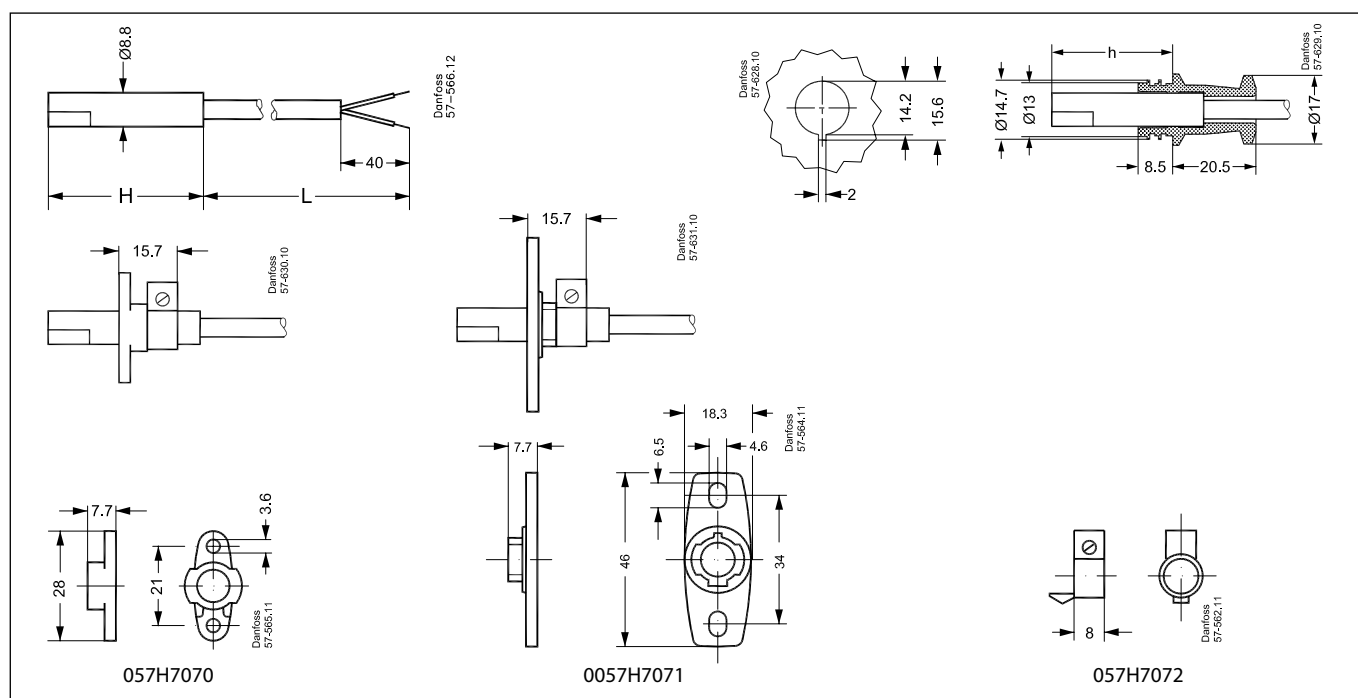
Technische Daten

Netzanschluss		230 V, 50/60 Hz, 0,3 VA
Schutzart		IP 40
Signal Ausgang		max. 220 µA
Empfohlener min. Signal Ausgang		65 µA
Signal für kein Licht		max. 5 µA
Umgebungstemperatur	Betrieb	-20 - +70 °C
	Transport	-30 - +70 °C
Gewicht		siehe Tabelle
Verkabelung Serie OBC 80/ BHO 70	Blauer Leiter,	Neutralklemme 11
	Schwarzer Leiter,	Signalklemme 12

Bestellung

Standardprogramm

Typ	Best.-Nr.	Kabellänge L mm	Gehäuselänge H mm	Empfindlich- keit	Farbe des Gehäuses	Gewicht g
LD	057H7078	2000	65,5	Normal	Schwarz	84
LD	057H7079	780	65,5	Normal	Schwarz	39
LD	057H7081	500	50	Normal	Schwarz	22
LDS	057H7085	500	50	Hoch	Rot	22
LDS	057H7087	520	65,5	Hoch	Rot	23
LDS	057H7091	350	105	Hoch	Rot	20
LDS	057H7092	800	65,5	Hoch	Rot	36
LDS	057H7093	500	50	Extra hoch	Hellblau	22
LDS	057H7094	600	65,5	Extra hoch	Hellblau	28
Flansch klein	057H7070					1
Flansch groß	057H7071					3
Spannring	057H7072					1

Abmessungen


Die in Katalogen, Prospekten und anderen schriftlichen Unterlagen, wie z.B. Zeichnungen und Vorschlägen enthaltenen Angaben und technischen Daten sind vom Käufer vor Übernahme und Anwendung zu prüfen. Der Käufer kann aus diesen Unterlagen und zusätzlichen Diensten keinerlei Ansprüche gegenüber Danfoss oder Danfoss Mitarbeitern ableiten, es sei denn, dass diese vorsätzlich oder grob fahrlässig gehandelt haben. Danfoss behält sich das Recht vor, ohne vorherige Bekanntmachung im Rahmen des Angemessenen und Zumutbaren Änderungen an ihren Produkten – auch an bereits in Auftrag genommenen – vorzunehmen. Alle in dieser Publikation enthaltenen Warenzeichen sind Eigentum der jeweiligen Firmen. Danfoss und das Danfoss Logo sind Warenzeichen der Danfoss A/S. Alle Rechte vorbehalten.