

Ölfeuerungsautomat

Daten und Beschreibungen sind grundsätzlich der **Standard-Dokumentation DKO 970/972 Mod. 05** zu entnehmen. (Art.Nr. 0650.10-xx-d)

Abweichungen zum Standardgerät DKO 972 Mod. 05

Kompatibel zu MMD 900.1, jedoch ist der Betrieb mit QRC 1 nicht zulässig.

Schaltzeiten:

DKO 972		
	Mod.22	Mod.05
• Vorspülzeit:	17 sec.	15 sec.
• Vorzündzeit:	17 sec.	15 sec.
• Nachzündzeit:	20 sec.	7 sec.
• Verzögerung 2.Stufe	60 sec.	20 sec

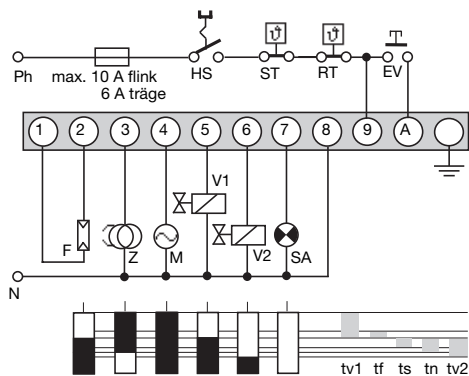
TECHNISCHE DATEN

Betriebsspannung	220 / 240 V (-15... +10%) 50 Hz (±5%)
Vorsicherung	10 A flink, 6 A träge
Eigenverbrauch	ca. 12 VA
Max. Belastung pro Klemme	
- Kl. 3 Zündtrafo	1,0 A, cos φ 0.2
- Kl. 4 Motor	2,0 A, cos φ 0.4
- Kl. 5 + 6 Magnetventil	0,5 A, cos φ 0.4
- Kl. 7 Störklemme	0,5 A, cos φ 0.4
total	4,0 A, cos φ 0.4 max. 16 A während 0,5 sec
Wartezeit nach Störschaltung	keine
Wiederanlauf (Repetition) bei Flammenausfall während des Betriebs	
Flammenfühler	< 2m Leitungslänge radiale und axiale Bel.
MZ 770 S	besser 6 Lux.
Lichtempfindlichkeit	radiale oder axiale Bel.
IRD 1010	axiale Belichtung
UVD 970	
Gewicht mit Sockel	190 g
Einbaulage	beliebig
Schutzart	IP 40
Zugel. klimatische Bedingungen für Gerät und Flammenfühler	max. 95% bei 30° C
Zugel. Temperaturbereich	
- Betrieb	0° C... +60° C
- Lagerung	-20° C... +80° C
Eisbildung, Wassereinwirkung und Betauung	sind unzulässig
geprüft nach Euro-Normen	EN 230, sowie allen mitgeltenden Bestimmungen und Vorschriften

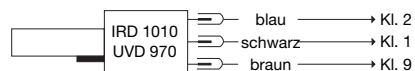
Schaltzeiten (sec.)

Modell	Vorspül- und Vorzündzeit tv1	Fremdlicht- überwachung tf	Sicherheitszeit ts	Nachzündzeit tn	Verzögerung 2.Stufe tv2
22	17	5	5	20	60

ANSCHLUSSSCHEMA UND ABLAUFDIAGRAMM DKO 972 MOD.22



IRD- ODER UVD-ANSCHLUSS



HS	Hauptschalter
ST	Sicherheitsthermostat
RT	Regelthermostat
EV	Externe Ent-/Verriegelung
F	Flammenfühler MZ 770 S (IRD 1010, UVD 970 siehe separates Anschlussschema)
Z	Zündung
M	Brennermotor
V1	Magnetventil erste Stufe
V2	Magnetventil zweite Stufe
SA	Externe Störanzeige
tv1	Vorspül- und Vorzündzeit
tf	Fremdlichtüberwachung
ts	Sicherheitszeit
tn	Nachzündzeit
tv2	Verzögerung Ventil 2

BESTELLANGABEN

ARTIKEL	BESTELLTEXT	ART. NR.
Steuergerät	DKO 972 Mod. 22	0312022

Technische Änderungen vorbehalten.