

Pumpe Typ A Umbauanleitung Einstrang/Zweistrang

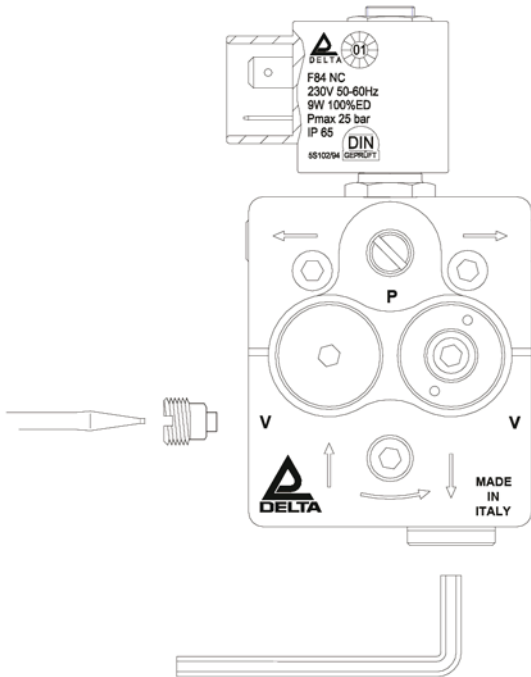


Fig. 1

Um die A-Pumpe von Einstrang auf Zweistrang umzubauen, verfahren Sie wie folgt:

1. Entfernen Sie den 1/4" Stopfen vom Rücklaufanschluß mit einem 6 mm Innensechskantschlüssel (Fig. 1).
2. Entfernen Sie den 1/8" Stopfen vom Vakuumanschluß.
3. Setzen Sie die Bypass-Schraube mit einem 2,5 mm Innensechskantschlüssel in den Vakuumanschluß und ziehen Sie sie fest. (Fig. 2).
4. Setzen Sie den 1/8" Stopfen in den Vakkumanschluß wieder ein.

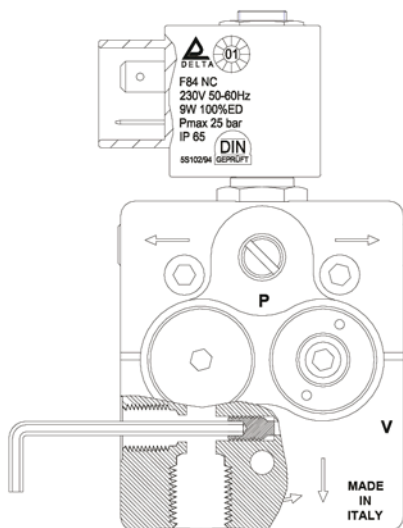


Fig. 2

Um die A-Pumpe von Zweistrang auf Einstrang umzubauen, verfahren Sie wie folgt:

1. Entfernen Sie den 1/8" Stopfen vom Vakuumanschluß.
2. Entfernen Sie die Bypass-Schraube aus dem Vakuumanschluß mit einem 2,5 mm Innensechskantschlüssel (Fig. 2).
3. Setzen Sie den 1/8" Stopfen in den Vakkumanschluß wieder ein.
4. Setzen Sie in den Rücklauf einen 1/4" Stopfen und ziehen Sie ihn fest (Fig. 1).

ACHTUNG

- In der Einstrangversion erfolgt die Entlüftung über die Düsenleitung nach Öffnen des Magnetventils.
- In der Zweistrangversion erfolgt die Entlüftung über den Rücklaufanschluß. Nach Umbau auf Einstrang ist diese Pumpenversion über den Manometeranschluß manuell zu entlüften.
- Der Bypass Stopfen darf in der Einstrangversion unter keinen Umständen eingesetzt sein, da die Pumpe sonst nicht funktioniert und Schäden an Pumpe und Motor die Folge sein können