

# Zündeinheiten EBI4 Serie



## Generelles Datenblatt

Für spezifische Informationen zu diesem Produkt wenden Sie sich bitte an die Danfoss Brennerkomponenten

Die Serie von EBI4 Zündeinheiten beinhaltet intermittierende Zündung zwischen 2 Elektroden oder 1 Elektrode und Masse in Öl- oder Gasbrennern.

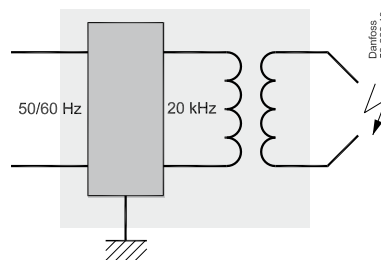
Niedriges Gewicht und kleine Abmessungen ermöglichen den Einsatz in modernen, kompakten Brennern.

Steckbare Anschlüsse, sowohl primär als auch sekundär, machen die Installation und den Service sehr einfach.

### Anwendung und Merkmale

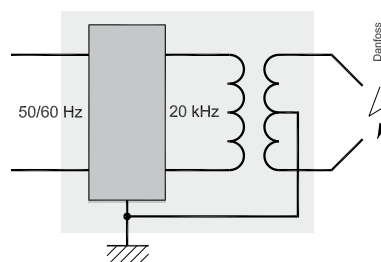
- 1- oder 2-polige Zündung
- Niedrige Leistungsaufnahme durch hohen Wirkungsgrad (neue Technologie)
- Erfüllt die RoHS und WEEE Direktiven

- EMV nach EN 55014-1 und EN 55014-2
- Abmessungen und flexible Montage-möglichkeiten wie die bekannte EBI Serie
- Erdung durch das Primärkabel



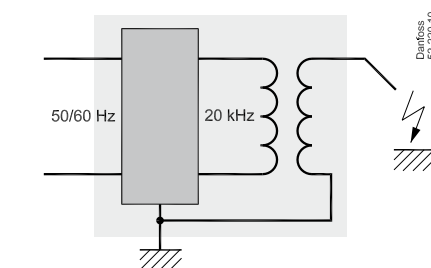
### EBI4

- Öl/Gasbrenner
- 2 polige Zündung zwischen 2 Elektroden
- 33% ED bei 60°C
- Sekundäranschlüsse seitlich oder oben
- 230 V



### EBI4 M

- Öl/Gasbrenner
- 2 polige Zündung zwischen 2 Elektroden
- Sekundär Mittelpunktschluss an Masse/ Gehäuse
- 33% ED bei 60°C
- Sekundäranschlüsse seitlich oder oben
- 230 V



### EBI4 1P

- Gasbrenner
- 1 polige Zündung zwischen 1 Elektrode und Masse/Gehäuse
- 33% ED bei 60°C
- Sekundäranschlüsse seitlich oder oben
- 230 V

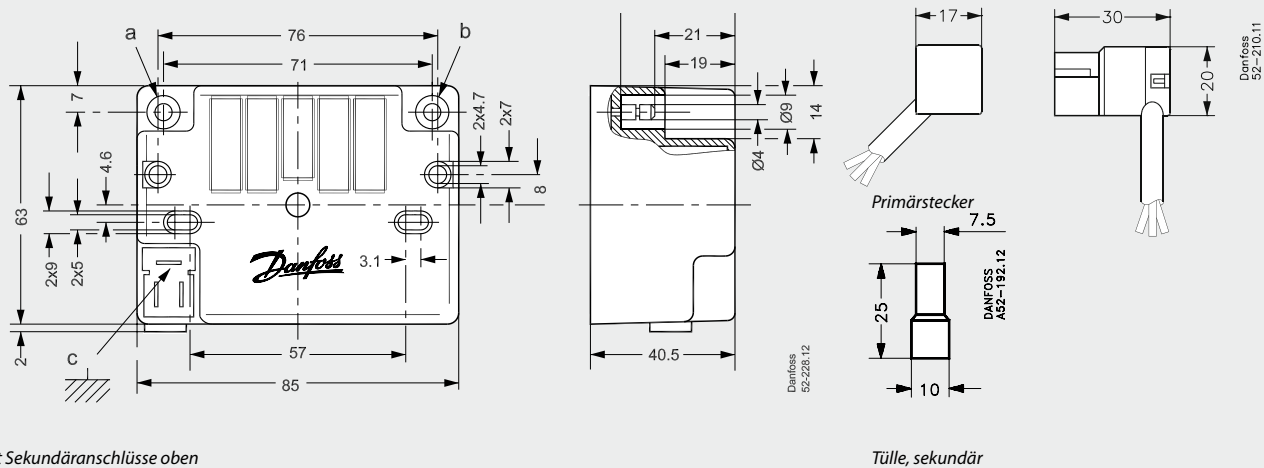
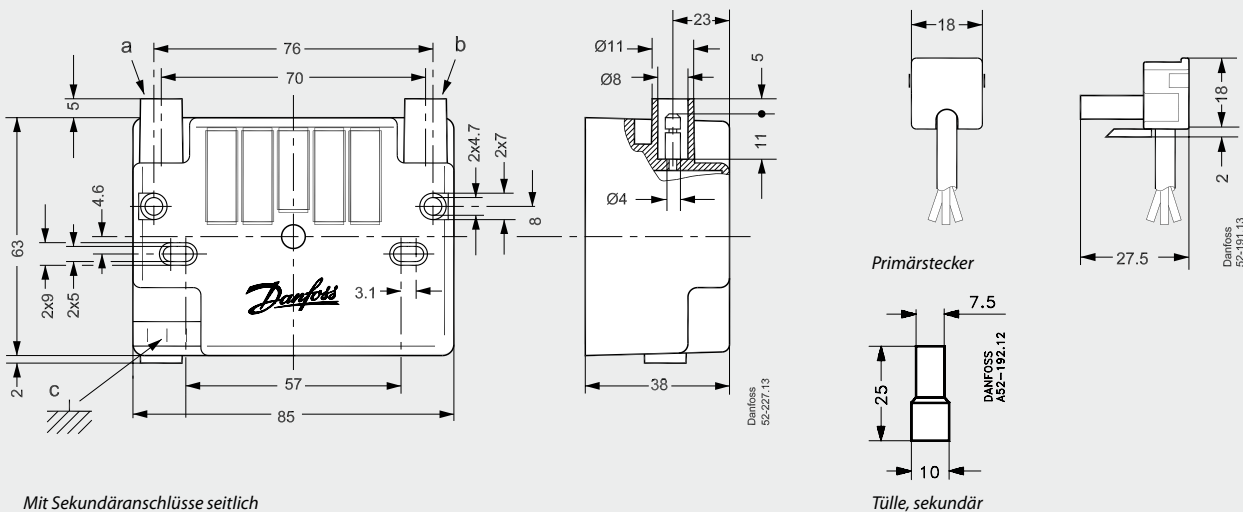
## Technische Daten

Typ	EBI4	EBI4 M	EBI4 1P
Netzanschluss	230 V - 0,25 A - 50/60 Hz - 60 VA		
Arbeitsbereich	187 bis 255 V		
Hauptsicherung	max. 10 A		
Sekundäranschluss* Kurzschlussstrom Frequenz	15 kV amp. 40 mA (rms) 20 kHz	2 x 7,5 kV amp. 40 mA (rms) 20 kHz	12 kV amp. 40 mA (rms) 20 kHz
ED in 3 Minuten (Einschaltdauer)	33% bei 60°C		
Umgebungstemperatur	-10°C bis +60°C		
Lagertemperatur	-25°C bis +85°C		
Schutzart	IP 40 (nicht für die Sekundäranschlüsse)		
EMV (Generic Standard)	Emission EN 55014-1 Immunität EN 55014-2		
Primäranschluss	3 x 0,75 mm <sup>2</sup> Kabel mit speziellem Stecker. Kabel in 7 Standard Längen von 180 mm bis 630 mm 3 x 0,75 mm <sup>2</sup> Kabel mit standard AMP Stecker		
Sekundäranschlüsse	2 x Ø4 mm Stecker		1 x Ø4 mm Stecker
Erdverbindung	durch das Primärkabel		
Elektrodenabstand	Empfohlen 2,5 bis 5,0 mm		
Gewicht	235 g		

\*Keine Hörnerelektroden (auseinanderlaufende Spitzen) verwenden zur Vermeidung von Kabelschäden und zu hoher Zündspannung

## Abmessungen und Anschlüsse

EBI4	EBI4 M	EBI4 1P	
a+b+c	a+b+c	b+c	a: linker Anschluss b: rechter Anschluss c: Erdverbindung



Die in Katalogen, Prospekten und anderen schriftlichen Unterlagen, wie z.B. Zeichnungen und Vorschlägen enthaltenen Angaben und technischen Daten sind vom Käufer vor Übernahme und Anwendung zu prüfen. Der Käufer kann aus diesen Unterlagen und zusätzlichen Diensten keinerlei Ansprüche gegenüber Danfoss oder Danfoss Mitarbeitern ableiten, es sei denn, dass diese vorsätzlich oder grob fahrlässig gehandelt haben. Danfoss behält sich das Recht vor, ohne vorherige Bekanntmachung im Rahmen des Angemessenen und Zumutbaren Änderungen an ihren Produkten – auch an bereits in Auftrag genommenen – vorzunehmen. Alle in dieser Publikation enthaltenen Warenzeichen sind Eigentum der jeweiligen Firmen. Danfoss und das Danfoss Logo sind Warenzeichen der Danfoss A/S. Alle Rechte vorbehalten.