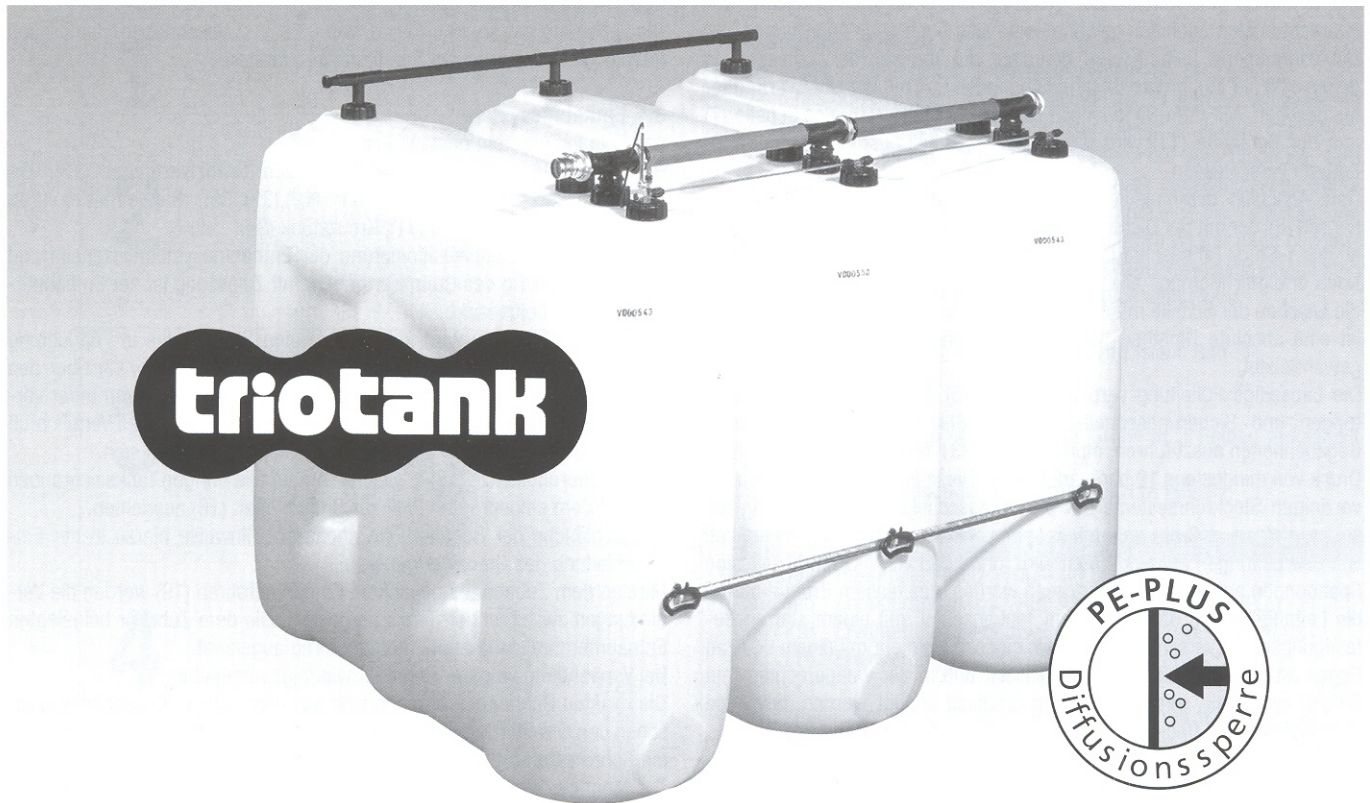


Montageanweisung

für Heizöl-Batterie-Tanks TRIO 1100 - 2000 PLUS
 (KW-0-03/2/780) Z-40.21-191



1. Transport

Bei Lagerung und Transport ist darauf zu achten, daß die Behälter nicht durch Aufsetzen auf starre Gegenstände wie Nägel, Stahlspäne etc. beschädigt werden. Das Schieben der Tanks über raue Böden ist zu vermeiden. Während des Transportes sind die Behälter gegen unzulässige Lageveränderung zu sichern. Verschmutzte Behälter können mit Wasser gereinigt werden. Die Tanks dürfen auf der Baustelle nicht unsachgemäß beansprucht werden.

2. Aufstellung und Zwischenlagerung

Tankanlagen dürfen nur von einem Fachbetrieb aufgestellt werden. Alle Tanks müssen auf ebenem, glattem und biegesteifem Boden in Räumen aufgestellt werden, die den baurechtlichen Anforderungen an Heizöllageräume entsprechen und nicht anderweitig genutzt werden.

Diese Räume sind als Auffangräume nach TRbF 20 Nr. 3.2.3 und Nr. 4.3 auszubilden. Bei Lagermengen bis 5.000 l darf sich eine Feuerstelle im Lagerraum befinden. Sie muß außerhalb des Auffangraumes stehen; der Mindestabstand zwischen Tank und Feuerungsanlage (Feuerstelle, Schornstein und Verbindungsstücke) muß 1 m betragen sofern nicht ein Strahlenschutz z.B. durch die Auffangwanne vorhanden ist.

Im privaten Wohnungsbau gelten die Vorschriften der Feuerungsverordnung.

Die Lagerbehälter sind nur in fertige Auffangräume einzubringen; im übrigen sind die Auflagen der allgemeinen bauaufsichtlichen Zulassung und BPG des DIBt zu beachten.

Bis zu 5 Tanks gleicher Größe können zu Tankbatterien zusammengeschlossen werden. Mit dem Zubehör Erweiterung zweireihig, können auch Tanks hintereinander aufgestellt werden.

Tank oder Tankbatterie müssen an einer Stirn- und an einer angrenzenden Längsseite einen Wandabstand von mindestens 40 cm haben, von den beiden übrigen Wänden mindestens 5 cm. Die eingeformte Kennzeichnung auf der Tankwandung muß von einer der zugänglichen Seiten (40 cm

Wandabstand) lesbar sein. Bei Aufstellung der Tanks gibt es keinen vorgeschriebenen Deckenabstand. Für die Montage des Leitungssystems sollte ein Deckenabstand von 20 cm eingehalten werden.

Erklärung der Kurzbezeichnungen:

TRbF: Technische Regeln für brennbare Flüssigkeiten

BPG: Bau- und Prüfgrundsätze

DIBt: Deutsches Institut für Bautechnik

3. Montage eines Tanksystems

3.1. Tankaufstellung

Die Tanks sind mit einem Mittenabstand von 780 mm parallel zueinander aufzustellen. Sie werden mittels Distanzlaschen (20) auf der Vorder- und Rückseite der Tanks auf diesen Mittenabstand fixiert. Nach dem Einstecken der Distanzlaschen (20) in die bei hochgestellten Tragegriffen vorstehenden Arretierungsnocken, sind die Griffe wieder herunterzuklappen (siehe Bild1).

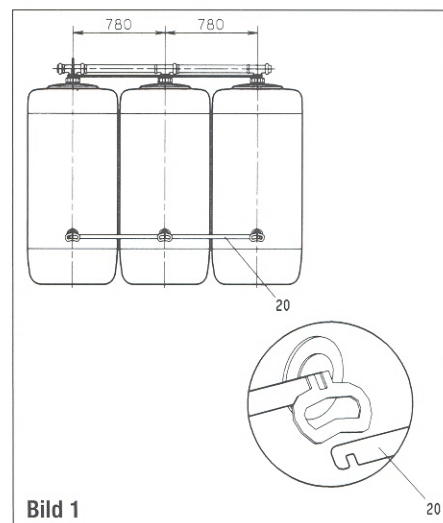


Bild 1

Achtung:

Begleitpapierhülse mit Prüfzeugnis und Garantiekunde vor der Montage aus dem ersten Behälterstutzen entfernen!

3.2 Befüllsystem KW-0-03/2

Die Fülleitung besteht je nach Zusammenstellung des Tanksystems aus: T-Stücken (4), T-Stücken (37), T-Verbindungsrohren (8), Umlenkrohr (36), Tauchrohren (9), Dichtungen (10), Anschlußstück Loro-X (5), Blindflansch (6), Schellen (7) und Schrauben (11) mit Unterlegscheiben.

Das Tauchrohr (9) befindet sich in den mit einer roten Kappe versehenen Tankstutzen.

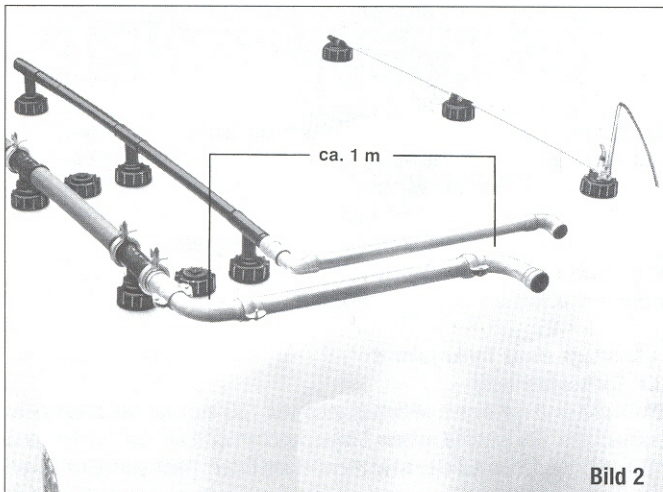
Für jede Tankbatterie werden unter Beachtung der Füllrichtung – als Gravr in den Fülleitungsteilen erkennbar – das T-Stück (4) und die T-Verbindungsrohre (8) unter Verwendung der Dichtung (10), der Schelle (7) und der Schraube (11) miteinander verbunden. (Die an den Flanschen angebrachten Montagehilfen gewährleisten eine fluchtende Anordnung.)

Die vormontierte Leitung wird dann auf die Tankstutzen aufgesetzt, in denen sich die Tauchrohre (9) bereits befinden und mit der Überwurfmutter festgezogen. Mit dem Blindflansch (6), der Dichtung (10), der Schelle (7) und der Schraube (11) wird das letzte T-Verbindungsrohr (8) der Tankbatterie verschlossen.

Dem Anschluß der bauseitigen Fülleitung dient der LORO-X Anschlußflansch (5), der mit der Dichtung (10), der Schelle (7) und der Schraube (11) an das T-Stück (4) geschraubt wird.

Nach erfolgter Montage alle Verschraubungen so fest anziehen, daß sich die Laschen der Schelle mit ca. 1-2 mm Abstand gegenüberstehen; nur so ist eine absolute Dichtheit bei den Belastungen durch den Füllvorgang gewährleistet.

Die bauseitige Fülleitung wird an das Teil (5) angeschlossen. Auf Dichtungen und Sicherungsschellen achten. Sie ist nach den örtlichen Gegebenheiten auszuführen, muß der TRbF 231 Teil 1 genügen und einem Druck von mindestens 10 bar standhalten. (Diese Forderungen erfüllen die verzinkten Steckrohrsysteme mit Sicherungsschellen). Die Verlegung hat so zu erfolgen, daß ein geringfügiges Absenken der Tanks beim Befüllen von den Leitungen aufgenommen wird, ohne daß von diesen unzulässige Spannungen auf die Tanks übertragen werden. Aus diesem Grunde dürfen die Leitungen nicht unmittelbar am Tankanschluß mit einem starren Befestigungspunkt versehen werden; sie müssen vielmehr mit einem 90 Grad Bogen an der Tankbatterie angeschlossen und in der Waagerechten (mit Gefälle zum Tank) zunächst ca. 1 m gradlinig verlegt werden, bevor sie durch Wände und Decken nach außen geführt werden (siehe Bild 2).



Die Fülleitungen sind für Füllgeschwindigkeiten bis zu 1200 l/min. ausgelegt und behördlich geprüft. Wir empfehlen Füllgeschwindigkeiten von 50 l/min. pro Tank nicht zu unterschreiten.

3.3. Entlüftungsleitung

Das Entlüftungssystem besteht je nach Zusammenstellung der Tankbatterie aus:

T-Stücken (12), Verbindungsrohren (15),(27),(28), T-Verbindungsrohr (26), Dichtungen (1), Überwurfmutter (3), Endkappen (13), Adapter (2) und Kleber.

Für die Tankerweiterungsverbindung zunächst die auf dem Tank befindliche Überwurfmutter (3) abschrauben, Buchse mit Stopfen entfernen und über den 90 Gradabgang des T-Stückes (12) schieben. Nun den innenseitig mit Kleber bestrichenen Adapter (2) bis zum Anschlag in den 90 Grad Stutzen stecken.

Achtung: Verrippung am Adapter dient zur Zentrierung der Dichtung (1) und muss deshalb nach unten zeigen.

Die Enden des Verbindungsrohres (15) mit Kleber außen bestreichen und

anschließend in die vormontierten T-Stücke (12) bis zum Anschlag einschieben und mittels Überwurfmutter (3) und Dichtung (1) auf den Tankstutzen sauber auflegen und handfest verschrauben. Dann das wiederum mit Überwurfmutter (3) und Adapter (2) vormontierte T-Stück (12) des nächsten Tanks auf die andere Seite des Verbindungsrohres (15) schieben und dann ebenfalls das T-Stück (12) auf den Tankstutzen handfest verschrauben.

Ein offenes Ende der T-Stücke (12) durch Einschieben der Endkappe (13) schließen. Die bauseitig weiterführende Leitung wird in ein offenes Ende des T-Stückes (12) unter Verwendung des Klebers gesteckt. Die weiterführende Entlüftungsleitung nach TRbF 220 Nr. 6.1 ist den örtlichen Gegebenheiten anzupassen.

Die Verlegung hat so zu erfolgen, wie unter 3.2 beschrieben, damit auch hierbei keine unzulässigen Spannungen auftreten.

3.4. Entnahmesystem

das Entnahmesystem besteht aus:

Grundeinheit-Entnahme (16) einschließlich Grenzwertgeber (17), Erweiterungssatz (18), Entnahmerohr (19),(33),(35), Rändelmutter (29), Schlauchring (30), Stopfen (31), Kreuzstück (34).

Eine Skizze mit Detailpositionierung der Entnahmesystemeinzerteile und eine Beschreibung des Grenzwertgebers mit Zulassung ist der Entnahme-Grundeinheit beigelegt.

Die Grundeinheit (16) wird auf einem freien Stutzen des in Füllrichtung gesehen ersten Tanks befestigt, indem die Überwurfmutter (3) über den Gußkörper der Grundeinheit gestülpt und auf dem Tankstutzen unter Verwendung der Dichtung (1) verschraubt wird. Die Stellung des Ventils muß mit dem Einfachanschluß zum nächsten Tank ausgerichtet sein.

Die Erweiterungssätze (18) in gleicher Art auf alle übrigen Tanks schrauben und mit dem eingepprägten Pfeil zur Grundeinheit (16) ausrichten.

Saugschläuche der Behälterhöhe anpassen (Hinweise hierzu in der Einbauanleitung des Grenzwertgebers).

Mit den dem Zubehör beigelegten Entnahmerohren (19) werden die Verbindungen zwischen den Tanks hergestellt. Die dem Zubehör beigelegten Entnahmerohre sind bereits montagefertig abgelängt.

Bei Verwendung längerer Rohre ist wie folgt vorzugehen:

Die exakten Rohrlängen ergeben sich aus dem lichten Abstandsmaß zwischen den Erweiterungssätzen "plus 17 mm". Nach dem Ablängen müssen die Rohre entgratet werden.

Zur Montage werden zwei Rändelmutter, jeweils mit dem Gewinde auf das Rohrende zeigend, aufgeschoben und dann auf jedes Rohrende ein Schlauchring aufgesteckt; dieser Schlauchring sollte vorher mit Schmieröl eingölt werden.

Zur Montage werden die Verbindungsrohre zuerst in die tiefere Bohrung der Erweiterungssätze (18) eingeführt, dann das andere Ende eingeschwenkt und bis zur vollen Bohrungstiefe in der jeweils kürzeren Bohrung der Gegenarmatur verschoben. Anschließend alle Rändelmutter fest anziehen.

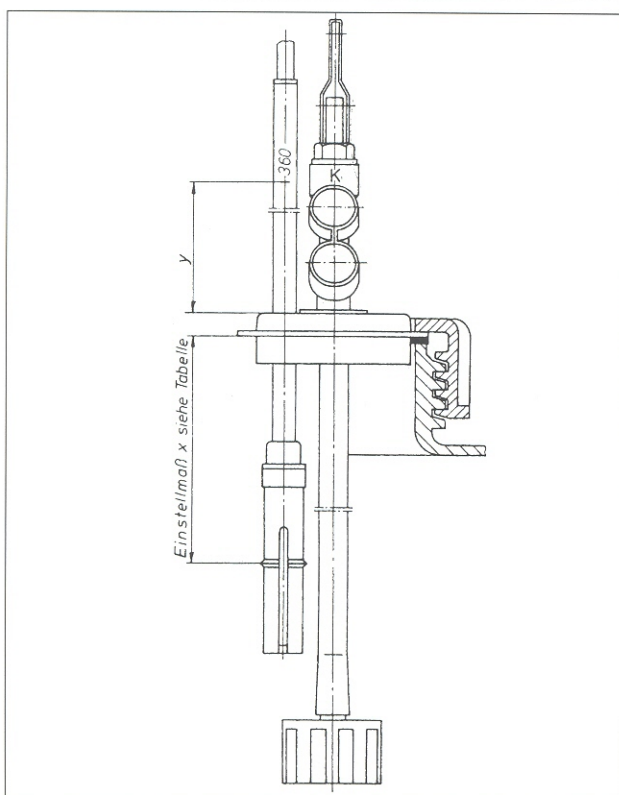
Das noch offene Ende des letzten Erweiterungssatzes (18) mit Stopfen (31) und Rändelmutter (29) verschließen.

Die bauseitige Entnahmeleitung ist mittels zylindrischer G 3/8" Einschraubverschraubung (gehört nicht zum Lieferumfang) an den Sauganschluss der Grundeinheit anzuschließen. Eindichten mit Teflonband bzw. Perbunan-O-Ringe 9x3 mm. Für die Rücklaufleitung steht ein weiterer Anschluß zur Verfügung; falls kein Rücklauf erforderlich, den Stutzen an der Grundeinheit mittels Verschlußschraube verschließen. Bei Inbetriebnahme muss der Ventilhebel senkrecht stehen.

3.5. Grenzwertgeber

Die Montage und Einstellung des Grenzwertgebers (17) ist nach der folgenden Tabelle vorzunehmen. Einstellmaß »X«
 Arbeitsgang: Anzahl der verbundenen Tanks feststellen. Aus nachstehender Tabelle Einstellmaß »X« entnehmen. Grenzwertgeber einstellen wie auf untenstehendem Bild dargestellt. Einbaukörper mit Grenzwertgeber in den, in Füllrichtung gesehenen, ersten Tank einbauen. Abweichende Einstellmaße »x« für zweireihige Aufstellung beachten!

Dehoust PE Batterie-Tanks Trio 1100-2000 PLUS				
Tanzahl	Batteriehinhalt m³	Einstellmaß »X« mm	Kontrollmaß »Y« mm	
1	1,1	282	68	
	1,5	268	82	
	2,0	215	135	
2	2,2	247	103	
	3,0	240	110	
	4,0	250	100	
		2-reihig		
	2,2	247	103	
	3,0	240	110	
3	4,0	275	75	
	3,3	236	114	
	4,5	233	117	
	6,0	225	125	
		2-reihig		
	3,3	236	114	
4	4,5	233	117	
	6,0	250	100	
	4,4	225	125	
	6,0	220	130	
	8,0	210	140	
		2-reihig		
5	4,4	225	125	
	6,0	220	130	
	8,0	235	115	
	5,5	242	108	
	7,5	241	109	
	10,0	205	145	
	2-reihig			
	5,5	242	108	
	7,5	241	109	
	10,0	230	120	



3.6. Mögliche Brennerleistungen

Bei max. 50 % Einschaltdauer empfehlen wir Pumpenleistungen von 150 l/h nicht zu überschreiten. Folgende Verbrauchswerte bzw. Brennerleistungen sind zu erreichen:
 Trio-Tanks 1100 - 2000 max. 50 l/h bzw. 500 kW

3.7. Reservestutzen

Um die Geruchsdichtigkeit der Tanks zu gewährleisten müssen die Reservestutzen gasdicht verschlossen werden. Dazu sind die dem Tank mitgelieferten Verschlüsse bestehend aus Überwurfmutter (3), verschraubtes Einlege teil mit Dichtung und Stopfen sowie der Dichtung (1) zu verwenden.

4. Betriebsanleitung

Die Tanks müssen gegen Sonneneinstrahlung geschützt sein. Die Tanks dürfen nur mit festem Anschluß befüllt werden, wenn sie mit einem Grenzwertgeber ausgerüstet sind. Dieser ist in dem in Füllrichtung gesehen ersten Tank zu installieren. Die Anschlußdose wird außen neben dem Füllrohr angebracht. Durch angeschlossene Rohre dürfen keine unzulässigen Beanspruchungen auf die Tankwandung übertragen werden. Die Sicherheit dieser Tanks ist nur dann gewährleistet, wenn die Bedingungen dieser Montageanweisung eingehalten werden und dies durch einen Fachbetrieb bestätigt wird.

5. Montageanweisung Reihenumlenkung (siehe Bild 3)

Trio 1100-2000 PLUS

5.1. Aufstellung

Es können maximal 5 Tanks gleicher Größe in 2 Reihen aufgestellt werden.

Es kommen nachstehende Zubehörpakete zum Einsatz:

Art.Nr.	Bezeichnung
972698	Hauptpaket TRIO 1100 – 2000 PLUS
972806	Erweiterungspaket TRIO 1100 , 1500, 2000 PLUS
961115	Erweiterungspaket zweireihig TRIO 1100, 1500 PLUS
961116	Erweiterungspaket zweireihig TRIO 2000 PLUS

Zur Aufstellung hintereinander sind die Tanks mit folgenden Mittenabständen der Stützen fluchtend aufzustellen (Erweiterungspaket zweireihig):

TRIO 1100	1060 mm
TRIO 1500	1060 mm
TRIO 2000	786 mm

5.2. Befüllsystem KW-0-03/2, 2-reihig

Bei zweireihiger Aufstellung ist der Anschlußflansch Loro-X (5) immer am ersten Tank der ersten Reihe in dem auch der Grenzwertgeber installiert wird – unter Verwendung der Dichtung (10), der Schelle (7) und der Schraube (11) an das T-Stück (4) zu montieren.

Die vormontierten Leitungsteile der beiden Behälterreihen werden auf die Tankstutzen aufgesetzt, in denen sich die Tauchrohre (9) bereits befinden und mit der Überwurfmutter festgezogen.

Die Verbindung der beiden Tankreihen wird unter Beachtung der Füllrichtung – als Gravur in den Füllleitungsteilen erkennbar – an den offenen Flanschseiten der bereits auf den Tanks montierten Leitungen mit der bereits vom Werk vormontierten Umlenkverbindung, bestehend aus Umlenkrohr(36), T-Stück(37), Blindflansch(6), Dichtung(10), Schelle(7) und Schraube(11) hergestellt. Anschließend alle Flanschverbindungen fest anziehen.

5.3. Entlüftungssystem, 2-reihig

Alle nachträglich aufgeführten Steckverbindungen müssen verklebt werden!

Winkel/Eckaufbau: 2/1; 3/1; 4/1; 3/2

Die auf Sonderlänge hergestellten Verbindungsrohre (27) und (28) werden in die Steckmuffen des T-Verbindungsrohres Reihe (26) eingesteckt. Eine weitere durch Ineinanderstecken von 2 T-Stücken (12) hergestellte Doppel-T-Verbindung mit dem Ende des Verbindungsrohres (26) bis zum Anschlag zusammen stecken. Durch Verdrehen das zweite T-Stück 90 Grad zum Tankstutzen ausrichten. Die weitere Montage wie in Pkt. 3.3 beschrieben vornehmen.

Blockaufstellung: 1/1; 2/2

Das auf Sonderlänge hergestellte Verbindungsrohr (27) in das T-Verbindungsrohr Reihe (26) einstecken. Ein T-Stück (12) mit dem Ende des Verbindungsrohres (26) durch Einstecken bis zum Anschlag verbinden.

Die so vormontierte Leitung wird mit den offenen Muffen der auf den Tankstutzen montierten T-Stücke (12) durch Einstecken verbunden. Ein offenes Ende eines T-Stückes (12) wird für den Anschluß der bauseitigen weiterführenden Entlüftungsleitung verwendet. Die übrigen offenen Enden mittels Endkappen (13) verschließen.

5.4. Entnahmesystem

Bei der Montage des Entnahmesystems für die erste Reihe wird wie in 3.4 beschrieben vorgegangen. Es ist darauf zu achten, daß die Grundeinheit-Entnahme (16) auf den 1. Tank der ersten Reihe montiert wird.

Die Montage der zweiten Reihe erfolgt analog. Es ist darauf zu achten, daß der auf den Erweiterungssätzen (18) eingeprägte Pfeil ebenfalls zur Grundeinheit ausgerichtet wird. Das offene Ende des in Füllrichtung gesehen letzten Erweiterungssatzes (18) der zweiten Reihe mittels Stopfen (31) und Rändelmutter (29) verschließen. In die offenen Enden der Erweiterungssätze (18) der ersten bzw. zweiten Reihe werden unter Verwendung von Schlauchringen (30) und Rändelmutter (29) die bereits mit dem Entnahmerohr (33) vormontierten Kreuzstücke (34) eingesteckt und verschraubt. Anschließend wird die Verbindung von Reihe 1 zu Reihe 2 mittels Entnahmerohr (35) hergestellt. Alle noch offenen Enden der Kreuzstücke müssen mit einem Stopfen (31) verschlossen sein. Anschließend alle Rändelmutter fest anziehen.

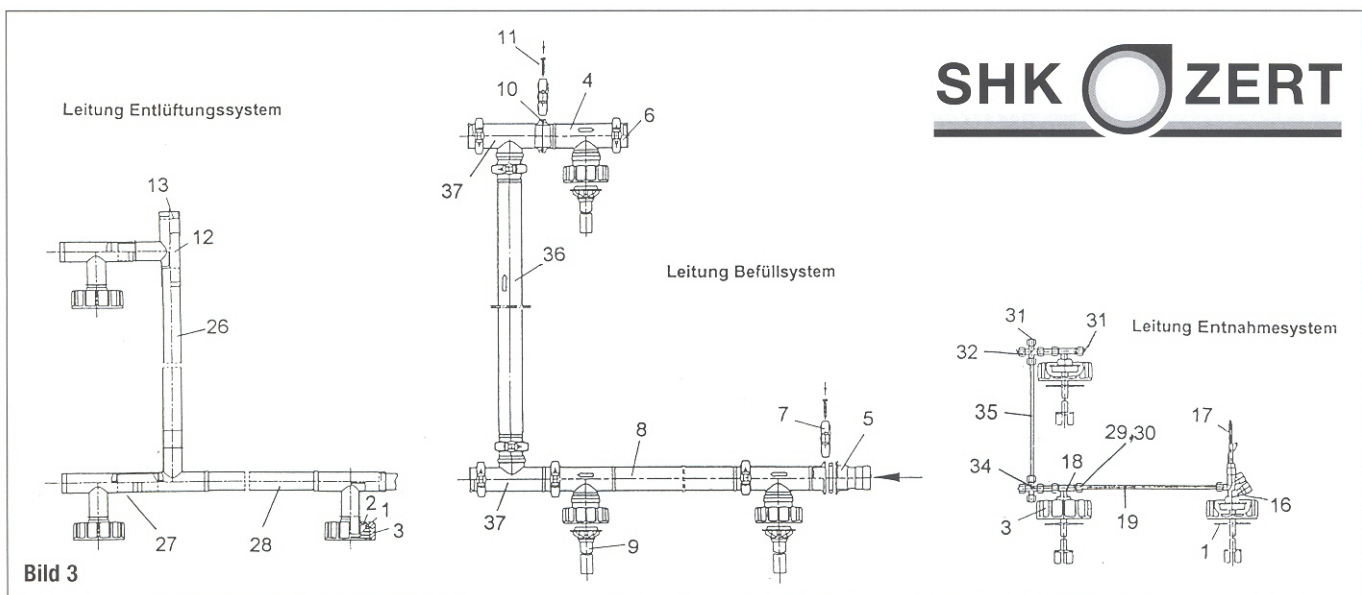
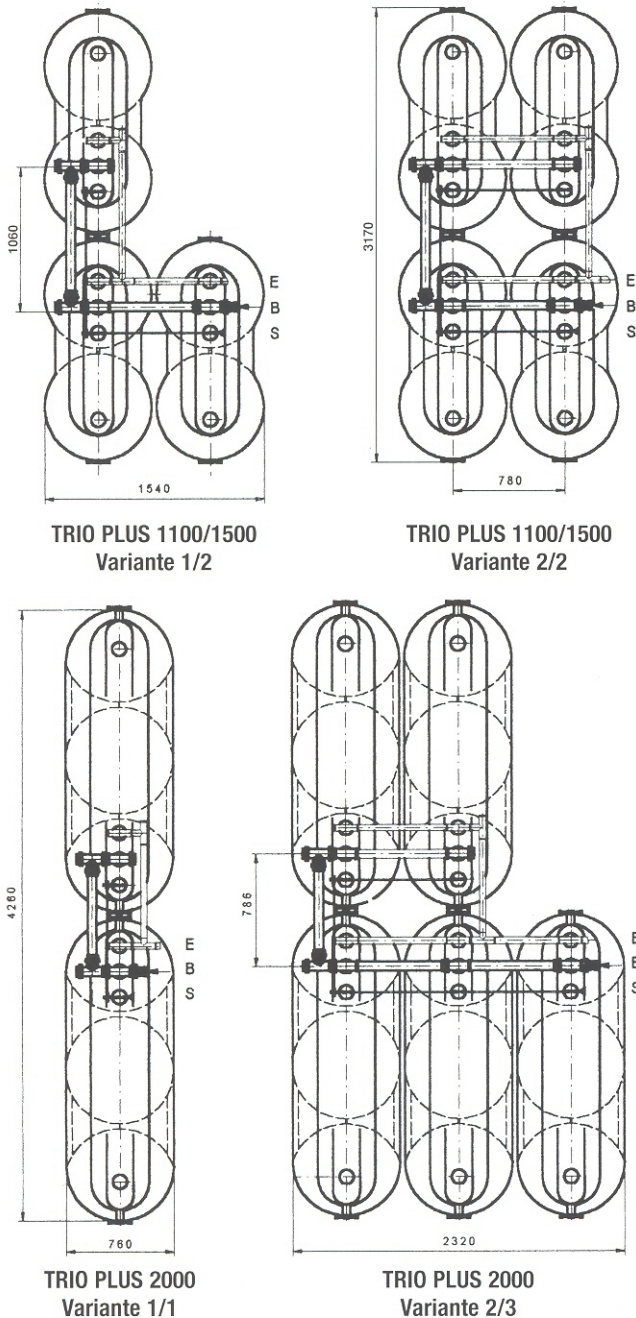
Zusätzliche Einzelteile Zubehör Reihenumlenkung

PE TRIO 1100/1500/2000

KW-0-03/2

Zulassungs-Nummer: 09/BAM/4.01/2/75

Pos.	Benennung	Art.-Nr.
Fülleitung:		
37	T- Stück Umlenkung, ohne Sieb	71089
36	Umlenkrohr Reihe PE TRIO 1100+ 1500	73102
	Umlenkrohr Reihe PE TRIO 2000	73104
Entlüftung:		
26	T- Verbindungsrohr Reihe, PE TRIO 1100/1500	73121
	T- Verbindungsrohr Reihe, PE TRIO 2000	73123
28	Verbindungsrohr für Erweiterung	79551
	PE TRIO 1100/1500/2000	
27	Verbindungsrohr für Erweiterung 95 mm	71078
	PE TRIO 1100/1500/2000/71078	
Entnahme:		
35	Entnahmerohr 8 x 1 x 1030, PE TRIO 1100/1500	79582
	Entnahmerohr 8 x 1 x 752, PE TRIO 2000	73649
Kleinteile – Entnahme/Umlenkung:		
32	Überwurfmutter Kreuzstück 8 mm	75066
34	Kreuzstück Entnahme 8 mm	73651



DEHOUST

BEHÄLTER- u. APPARATEBAU

69181 Leimen
 Gutenbergstraße 5-7
 Tel. 062 24/97 02-0
 Fax 062 24/97 02-70

31582 Nienburg
 Forstweg 12
 Tel. 050 21/97 03-0
 Fax 050 21/97 03-70

01809 Heidenau
 Dürerstraße 1
 Tel. 035 29/56 58-0
 Fax 035 29/56 58-70

www.dehoust.de

e-Mail: service@dehoust.de

DEHOUST

 PE-Trio 1100/1500/1750l
 Batterieaufbau Oberbefüllung

DWN 384 335

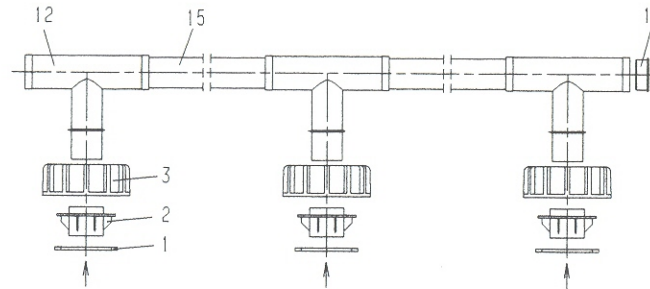
DEHOUST GmbH 69181 Leimen

 Fertigungs-Normblatt
 Maße sind Fertigmaße

 Kontrollmaße

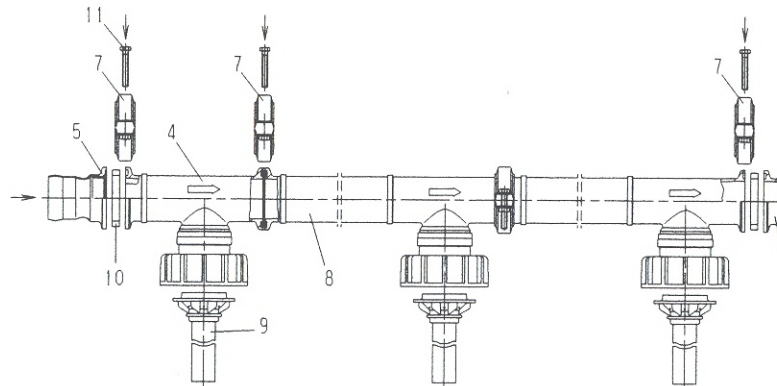
Maße in mm

Leitung Entlüftungssystem

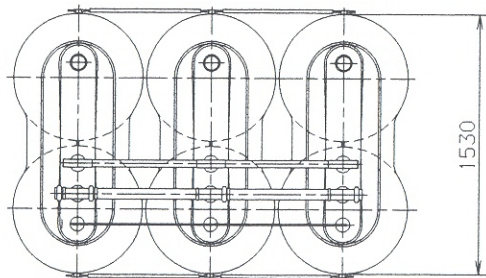
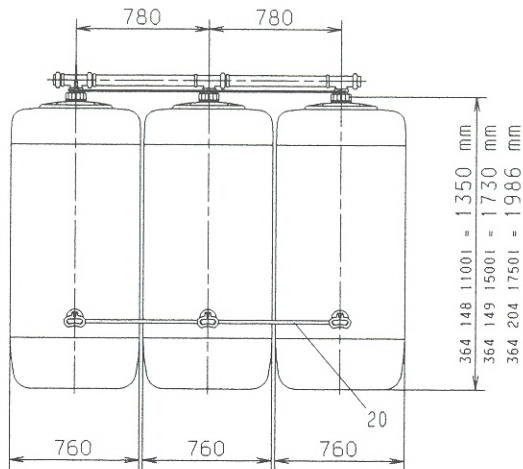
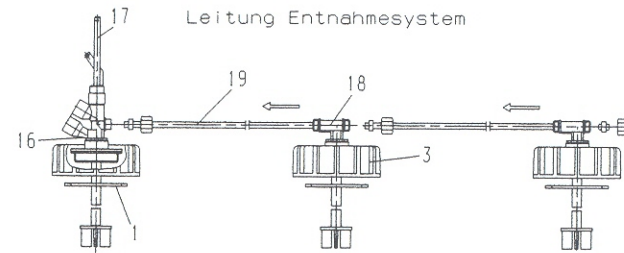

 1100l Tank Zeichnungs-Nr. 364 148
 1500l Tank Zeichnungs-Nr. 364 149
 1750l Tank Zeichnungs-Nr. 364 204

Pos.	Benennung	Zeichn.-Nr.	Artikel-Nr.
1	Dichtung für Überwurfmutter	970 195	72126
2	Adapter	437 369	72142
3	Überwurfmutter	447 10	71044
4	T-Stück Füllleitung	480 129	72699
5	Flansch metall Loro X	940 807	72134
6	Blindflansch	437 363	72778
7	Profilschelle	940 609	72138
8	T-Verbindungsrohr	480 130	72907
9	Tauchrohr für 1100l	480 20B	71572
9	Tauchrohr für 1500/2000l	480 20	71067
9	Tauchrohr für 1750l	480 20A	71068
10	Dichtung für Füllleitung	970 190	72144
11	Schraube M8 x 50 DIN 933 mit Scheibe M8 DIN 125		72145 75194
12	T-Stück Entlüftung	437 370	72140
13	Endkappe	842 54	72141
15	Verbindungsrohr Entl.	106 33	72215
16	Grundeinheit 1100/1500/2000l	940 1160	71120
16	Grundeinheit 1750l	940 1157	71110
17	Grenzwertgeber	in Grundeinheit enthalten	
18	Erweiterung 1100/1500/2000l	940 1161	71121
18	Erweiterung 1750l	940 1159	71112
19	Entnahmerohr Erw.	940 59	73649
20	Distanzlasche	940 1154	73092

Leitung Befüllsystem

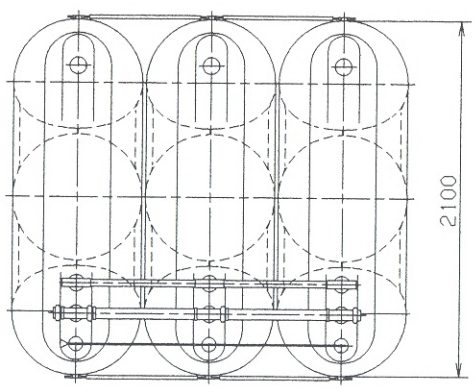
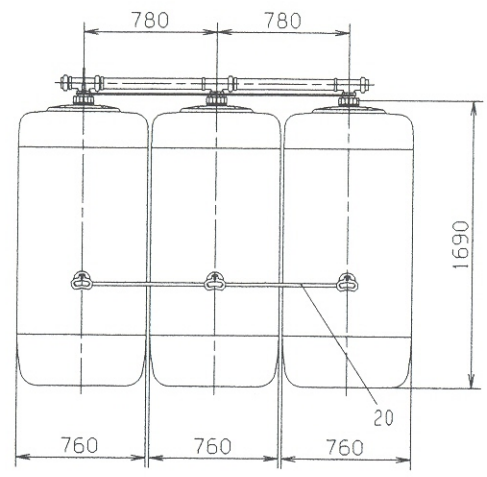


Leitung Entnahmesystem



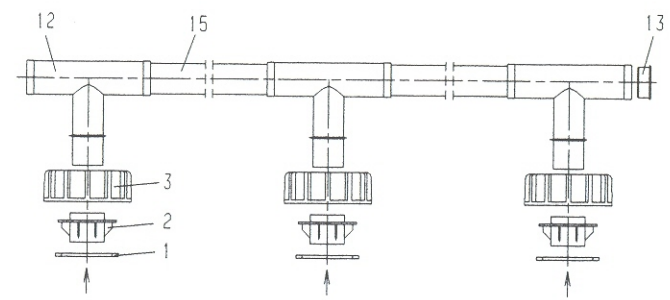
Füllrichtung →

Werk-Normblatt	Ausgegeben		gezeichnet	21.02.02 Baden
			geprüft	

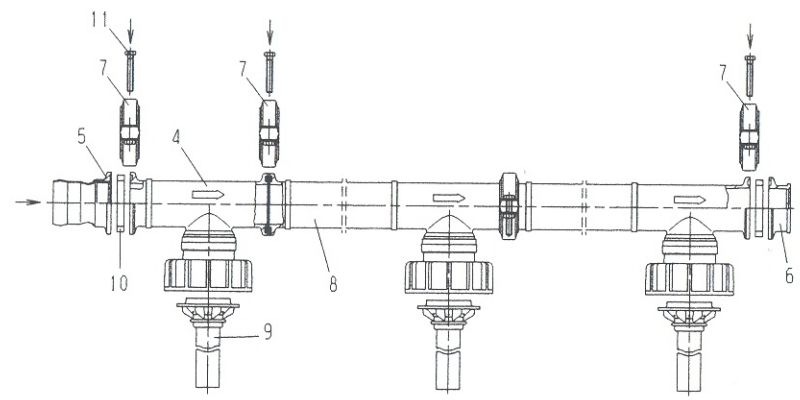


Füllrichtung →

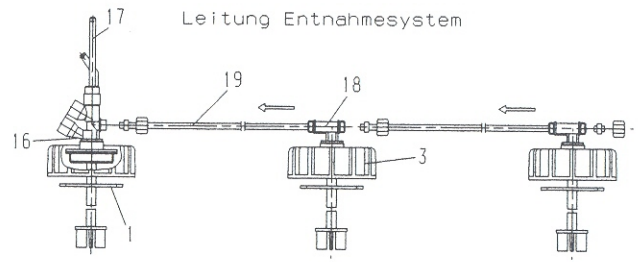
Leitung Entlüftungssystem



Leitung Befüllsystem



Leitung Entnahmesystem



2000l Tank Zeichnungs-Nr. 364 196

Pos.	Benennung	Zeichn.-Nr.	Artikel-Nr.
1	Dichtung für Überwurfmutter	970 195	72126
2	Adapter	437 369	72142
3	Überwurfmutter	447 10	71044
4	T-Stück Füllleitung	480 129	72699
5	Flansch metall Loro x	940 807	72134
6	Blindflansch	437 363	72778
7	Profilschelle	940 609	72138
8	T-Verbindungsrohr	480 130	72907
9	Tauchrohr für 1100l	480 20B	71572
	Tauchrohr für 1500/2000l	480 20	71067
	Tauchrohr für 1750l	480 20A	71068
10	Dichtung für Füllleitung	970 190	72144
11	Schraube M8 x 50 DIN 933 mit Scheibe M8 DIN 125		72145
			75194
12	T-Stück Entlüftung	437 370	72140
13	Endkappe	842 54	72141
15	Verbindungsrohr Entl.	105 33	72215
16	Grundeinheit 1100/1500/2000l	940 1160	71120
	Grundeinheit 1750l	940 1157	71110
17	Grenzwertgeber in Grundeinheit enthalten		
18	Erweiterung 1100/1500/2000l	940 1161	71121
	Erweiterung 1750l	940 1159	71112
19	Entnahmerohr Erw.	940 59	73649
20	Distanzlasche	940 1154	73092

Werk-Normblatt	Ausgegeben	gezeichnet	21.02.02 Baden
		geprüft	