

Montageanweisung für Heizöl-Batterie-Tanks

PE Plus 1000 - 2000 (KW -0-03/2/760) Z-40.21-137

PE Plus 1665 (KW -0-03/2/840) Z-40.21-247

PE 2500 - 4000 (KW -0-03/2/1035) Z-40.21-138



1. Transport

Bei Lagerung und Transport ist darauf zu achten, daß die Behälter nicht durch Aufsetzen auf starre Gegenstände wie Nägel, Stahlspäne etc. beschädigt werden. Das Schieben der Tanks über raue Böden ist zu vermeiden. Verschmutzte Behälter können mit Wasser gereinigt werden. Die Tanks dürfen auf der Baustelle nicht unsachgemäß beansprucht werden.

2. Aufstellung

Tankanlagen dürfen nur von einem Fachbetrieb aufgestellt werden. Alle Tanks müssen auf glattem ebenen Boden in Räumen aufgestellt werden, die den baurechtlichen Anforderungen an Heizöllagerräume entsprechen und nicht anderweitig genutzt werden. Diese Räume sind als Auffangräume nach TRbF 210 Nr. 3.5 und 3.6 auszubilden. Bei Lagermengen bis 5.000 l darf sich eine Feuerstelle im Lageraum befinden. Sie muß außerhalb des Auffangraumes stehen; der Mindestabstand zwischen Tank und Feuerungsanlage (Feuerstelle, Schornstein und Verbindungsstücke) muß 1 m betragen sofern nicht ein Strahlenschutz z.B. durch die Auffangwanne vorhanden ist. Im privaten Wohnungsbau gelten die Vorschriften der Feuerungsverordnung.

Die Lagerbehälter sind nur in fertige Auffangräume einzubringen; im übrigen sind die Auflagen der Bauartzulassungsbescheinigung und BPG des DIBt zu beachten.

Bis zu 5 Tanks gleicher Größe können zu Tankbatterien zusammengeschlossen werden. Mit dem Zubehör Erweite-

rung zweireihig, können auch Tanks hintereinander aufgestellt werden.

Tank oder Tankbatterie müssen an einer Stirn- und an einer angrenzenden Längsseite einen Wandabstand von mindestens 40 cm haben, von den beiden übrigen Wänden und voneinander mindestens 5 cm. Die eingeformte Kennzeichnung auf der Tankwandung muß von einer der zugänglichen Seiten (40 cm Wandabstand) lesbar sein.

3. Montage eines Tanksystems

3.1. Tankaufstellung Nebeneinander

Die Tanks PE 1000, PE 1100, PE 1500 und PE 2000 sind mit einem Mittenabstand von 760 mm, die Tanks PE 1665 mit einem Mittenabstand von 840 mm und die Tanks PE 2500, PE 3000 und PE 4000 mit einem Mittenabstand von 1035 mm aufzustellen. Sie werden mittels Laschen (7) bzw. Distanzrohren zunächst lose verbunden. Die Lasche 94051 wird für die Tanks PE 1000, PE 1100, PE 1500 und PE 2000 eingesetzt.

Es dürfen max. 5 Tanks einer Größe zu einer Batterie zusammengeschlossen werden. Dazu darf nur das mitgelieferte Zubehör verwendet werden.

Der Lochabstand $a_1 = 90$ mm muß bei den Tanks PE 1000, PE 1100 und PE 1500 eingehalten werden, der Lochabstand $a_2 = 100$ mm gilt für PE 2000.

Für die Tanks PE 2500, PE 3000 und PE 4000 kommt die Lasche 94044 mit dem Mittenabstand $a_3 = 105$ mm zum Einsatz. Die Laschen (7) sind auf vorstehenden Gewinde-

bolzen der Winkelschrauben (6) der obersten und untersten Bandage zu stecken und mit Muttern (8) erst dann fest anziehen, wenn die Fülleitung spannungsfrei auf der Tankbatterie montiert ist. Die Distanzrohre für den PE 1665 werden auf die sich an den Handgriffen befindlichen Noppen gesteckt, so daß sich der Mittenabstand von 840 mm ergibt.

3.2. Befüllsystem KW-0-03/2

Die Fülleitung besteht je nach Zusammenstellung des Tanksystems aus:

T-Stücken (4), T-Stücken (37), T-Verbindungsrohren (8), Umlenkrohr (36), Tauchrohren (9), Dichtungen (10), Anschlußstück Loro-X (5), Blindflansch (6), Schellen (7) und Schrauben (11) mit Unterlegscheiben. Tauchrohr (9) in einen der Tankstutzen einstecken.

Achtung: bei niedrigen Kellerräumen vor Einbringung in den Keller Tauchrohre (9) in die Tanks montieren.

Für jede Tankbatterie werden unter Beachtung der Füllrichtung – als Gravur in den Fülleitungsteilen erkennbar – das T-Stück (4) und die T-Verbindungsrohre (8) unter Verwendung der Dichtung (10), der Schelle (7) und der Schraube (11) miteinander verbunden. (Die an den Flanschen angebrachten Montagehilfen gewährleisten eine fluchtende Anordnung.)

Die vormontierte Leitung wird dann auf die Tankstutzen aufgesetzt, in denen sich die Tauchrohre (9) bereits befinden und mit der Überwurfmutter festgezogen. Mit dem Blindflansch (6), der Dichtung (10) und der Schelle (7) wird das letzte T-Verbindungsrohr (8) der Tankbatterie verschlossen. Dem Anschluß der bauseitigen Fülleitung dient der LORO-X Anschlußflansch (5), der mit der Dichtung (10), der Schelle (7) und der Schraube (11) an das T-Stück (4) geschraubt wird.

Nach erfolgter Montage alle Verschraubungen so fest anziehen, daß sich die Laschen der Schelle mit ca. 1-2 mm Abstand gegenüberstehen; nur so ist eine absolute Dichtigkeit bei den Belastungen durch den Füllvorgang gewährleistet.

Die bauseitige Fülleitung wird an das Teil (5) angeschlossen. Auf Dichtungen und Sicherungsschellen achten. Sie ist nach den örtlichen Gegebenheiten auszuführen, muß der TRbF 231 Teil 1 genügen und einem Druck von mindestens 10 bar standhalten. (Diese Forderungen erfüllen die verzinkten Steckrohrsysteme mit Sicherungsschellen). Die Verlegung hat so zu erfolgen, daß ein geringfügiges Absenken der Tanks beim Befüllen von den Leitungen aufgenommen wird, ohne daß von diesen unzulässige Spannungen auf die Tanks übertragen werden. Aus diesem Grunde dürfen die Leitungen nicht unmittelbar am Tankanschluß mit einem starren Bestätigungspunkt versehen werden; sie müssen vielmehr mit einem 90 Grad Bogen an der Tankbatterie angeschlossen und in der Waagerechten (mit Gefälle zum Tank) zunächst ca. 1 m gradlinig verlegt werden, bevor sie durch Wände und Decken nach außen geführt werden.

Die Fülleitungen sind für Füllgeschwindigkeiten bis zu 1200 l/min. ausgelegt und behördlich geprüft. Wir empfehlen Füllgeschwindigkeiten von 200 l/min. nicht zu unterschreiten.

3.3. Entlüftungsleitung

Das Entlüftungssystem besteht je nach Zusammenstellung der Tankbatterie aus:

T-Stücken (12), Verbindungsrohren (15),(27),(28), T-Verbindungsrohr (26), Dichtungen (1), Überwurfmutter (3), Endkappen (13), Adapter (2) und Kleber.

Für die Tankerweiterungsverbindung zunächst die auf dem Tank befindliche Überwurfmutter (3) abschrauben, Buchse mit Stopfen entfernen und über den 90 Gradabgang des T-Stückes (12) schieben. Nun den innenseitig mit Kleber

bestrichenen Adapter (2) bis zum Anschlag in den 90 Grad Stutzen stecken.

Achtung: Verrippung am Adapter dient der Zentrierung der Flachdichtung (11). Die Muffen des Verbindungsrohres (15) mit Kleber außen bestreichen und anschließend in die vormontierten T-Stücke (12) bis zum Anschlag einschieben und mittels Überwurfmutter (3) und Dichtung (1) auf den Tankstutzen sauber auflegen und handfest verschrauben. Dann das wiederum mit Überwurfmutter (3) und Adapter (2) vormontierte T-Stück (12) des nächsten Tanks auf die andere Seite des Verbindungsrohres (15) schieben und dann ebenfalls das T-Stück (12) auf den Tankstutzen handfest verschrauben.

Ein offenes Ende der T-Stücke (12) durch Einschieben der Endkappe (13) schließen. Die bauseitig weiterführende Leitung wird in ein offenes Ende des T-Stückes (12) unter Verwendung des Klebers gesteckt. Die weiterführende Entlüftungsleitung nach TRbF 220 Nr. 6.1 ist den örtlichen Gegebenheiten anzupassen.

Die Verlegung hat so zu erfolgen, wie unter 3.2 beschrieben, damit auch hierbei keine unzulässigen Spannungen auftreten.

3.4 Entnahmesystem

das Entnahmesystem besteht aus:

Grundeinheit-Entnahme (16) einschließlich Grenzwertgeber (17), Erweiterungssatz (18), Entnahmerohr (19), (33), (35), Rändelmutter (29), Schlauchring (30), Stopfen (31), Kreuzstück (34).

Eine Skizze mit Detailpositionierung der Entnahmesystem-einzelteile und eine Beschreibung des Grenzwertgebers mit Zulassung ist der Entnahme-Grundeinheit beige packt.

Die Grundeinheit (16) wird auf einem freien Stutzen des in Füllrichtung gesehenen ersten Tanks befestigt, indem die Überwurfmutter (3) über den Gußkörper der Grundeinheit gestülpt wird und auf dem Tankstutzen unter Einschieben der Dichtung (1) in den Bund des Einbaukörpers verschraubt wird. Die Stellung des Ventils muß mit dem Einfachanschluß zum nächsten Tank ausgerichtet sein.

Die Erweiterungssätze (18) in gleicher Art auf alle übrigen Tanks schrauben und mit dem eingepprägten Pfeil zur Grundeinheit (16) ausrichten.

Saugschläuche der Behälterhöhe anpassen (Hinweise hierzu in der Montageanleitung GWG Nr. 134).

Mit den dem Zubehör beige packten Entnahmerohren (19) werden die Verbindungen zwischen den Tanks hergestellt. Die exakten Rohrlängen ergeben sich aus dem lichten Abstandsmaß zwischen den Erweiterungssätzen „plus 17 mm“. Nach dem Ablängen und Entgraten der Entnahmerohre werden zwei Rändelmutter, jeweils mit dem Gewinde auf das Rohrende zeigend, aufgeschoben und dann auf jedes Rohrende ein Schlauchring aufgesteckt; dieser Schlauchring sollte vorher mit Schmieröl eingeeilt werden.

Zur Montage werden die Verbindungsrohre zuerst in die tiefere Bohrung der Erweiterungssätze (18) eingeführt, dann das andere Ende eingeschwenkt und bis zur vollen Bohrungstiefe in der jeweils kürzeren Bohrung der Gegenarmatur verschoben. Anschließend alle Rändelmutter fest anziehen.

Das noch offene Ende des letzten Erweiterungssatzes (18) mit Stopfen (31) und Rändelmutter (29) verschließen.

Die bauseitige Entnahmeleitung nicht zu groß dimensionieren. 6 mm Durchmesser reichen meist bis 20 kW Leistung aus. Sie wird mit zylindrischer R 3/8“ Schneidringverschraubung (gehört nicht zum Lieferumfang) an das Sicherheitsrückschlagventil anzuschließen. Eindichten mit Teflonband. Für die Rücklaufleitung steht ein weiterer Anschluß zur Verfügung; falls kein Rücklauf erforderlich, den Stutzen an der Grundeinheit mittels Verschlussschraube verschließen.

3.5. Grenzwertgeber Nr. 134

Die Montage und Einstellung des Grenzwertgebers (17) ist nach der folgenden Tabelle vorzunehmen.

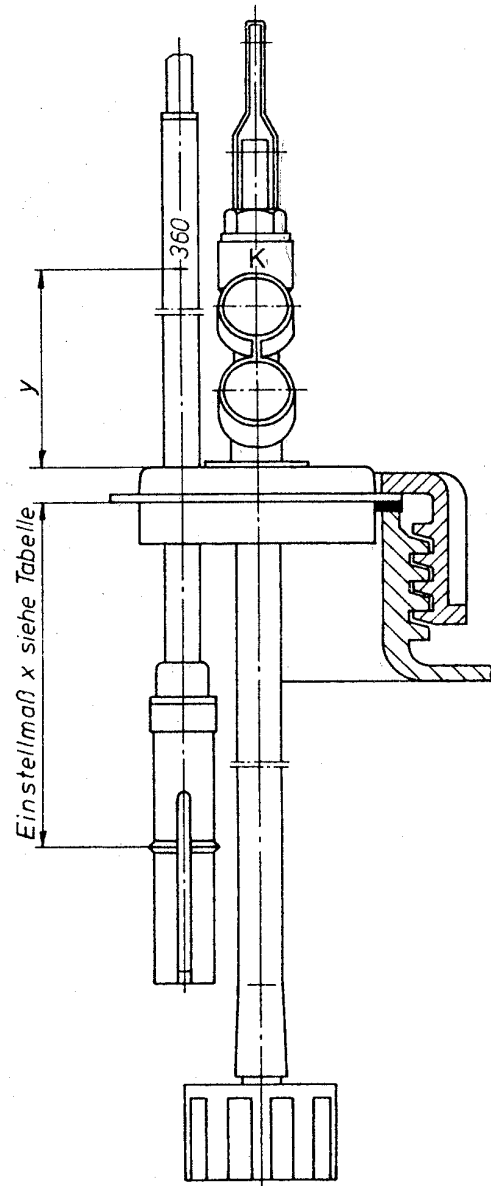
Einstellmaß »x«

Arbeitsgang: Anzahl der verbundenen Tanks feststellen. Aus nachstehender Tabelle Einstellmaß »x« entnehmen.

Grenzwertgeber einstellen wie auf nebenstehendem Bild dargestellt. Einbaukörper mit Grenzwertgeber in den, in Füllrichtung gesehenen, ersten Tank einbauen. Einstellmaß »x« gilt für einreihige und zweireihige Aufstellung.

Einstellmaß »x«
für Dehoust PE Plus Batterie-Tanks

Tank-Anzahl	Tank-Inhalt m ³	Einstellmaß »x« mm	Kontrollmaß »y« mm
1	1,0	329	21
	1,1	285	65
	1,5	271	79
	1,665	260	90
	2,0	240	110
	2,5	281	69
	3,0	258	92
2	4,0	218	132
	2,0	293	57
	2,2	250	100
	3,0	243	107
	3,3	240	110
	4,0	226	124
	5,0	280	70
3	6,0	262	88
	8,0	202	148
	3,0	258	92
	3,3	239	111
	4,5	236	114
	4,995	220	130
	6,0	226	124
4	7,5	279	71
	9,0	263	87
	12,0	202	148
	4,0	246	104
	4,4	228	122
	6,0	223	127
	6,66	210	140
5	8,0	216	134
	10,0	275	75
	12,0	259	91
	16,0	218	132
	5,0	226	124
	5,5	245	105
	7,5	244	106
5	8,325	205	145
	10,0	226	124
	12,5	263	87
	15,0	246	104
	20,0	193	157



3.6. Mögliche Brennerleistungen

Bei max. 50 % Einschaltdauer empfehlen wir Pumpenleistungen von 150 l/h nicht zu überschreiten. Folgende Verbrauchswerte bzw. Brennerleistungen sind zu erreichen:
Tanks PE 1000 - 2000 60 l/h, 550 kW
Tanks PE 1665 PE 2500 - 4000 100 l/h, 1100 kW

4. Betriebsanleitung

Die Tanks dürfen nur mit festem Anschluß befüllt werden, wenn sie mit einem Grenzwertgeber ausgerüstet sind. Dieser ist in dem in Füllrichtung gesehenen ersten Tank zu installieren. Die Anschlußdose wird außen neben dem Füllrohr angebracht. Die Behälter müssen gegen Sonneneinstrahlung geschützt sein. Durch angeschlossene Rohre dürfen keine unzulässigen Beanspruchungen auf die Tankwandung übertragen werden. Die Sicherheit dieser Tanks ist nur dann gewährleistet, wenn die Bedingungen dieser Montageanweisung eingehalten werden und dies durch einen Fachbetrieb bestätigt wird.

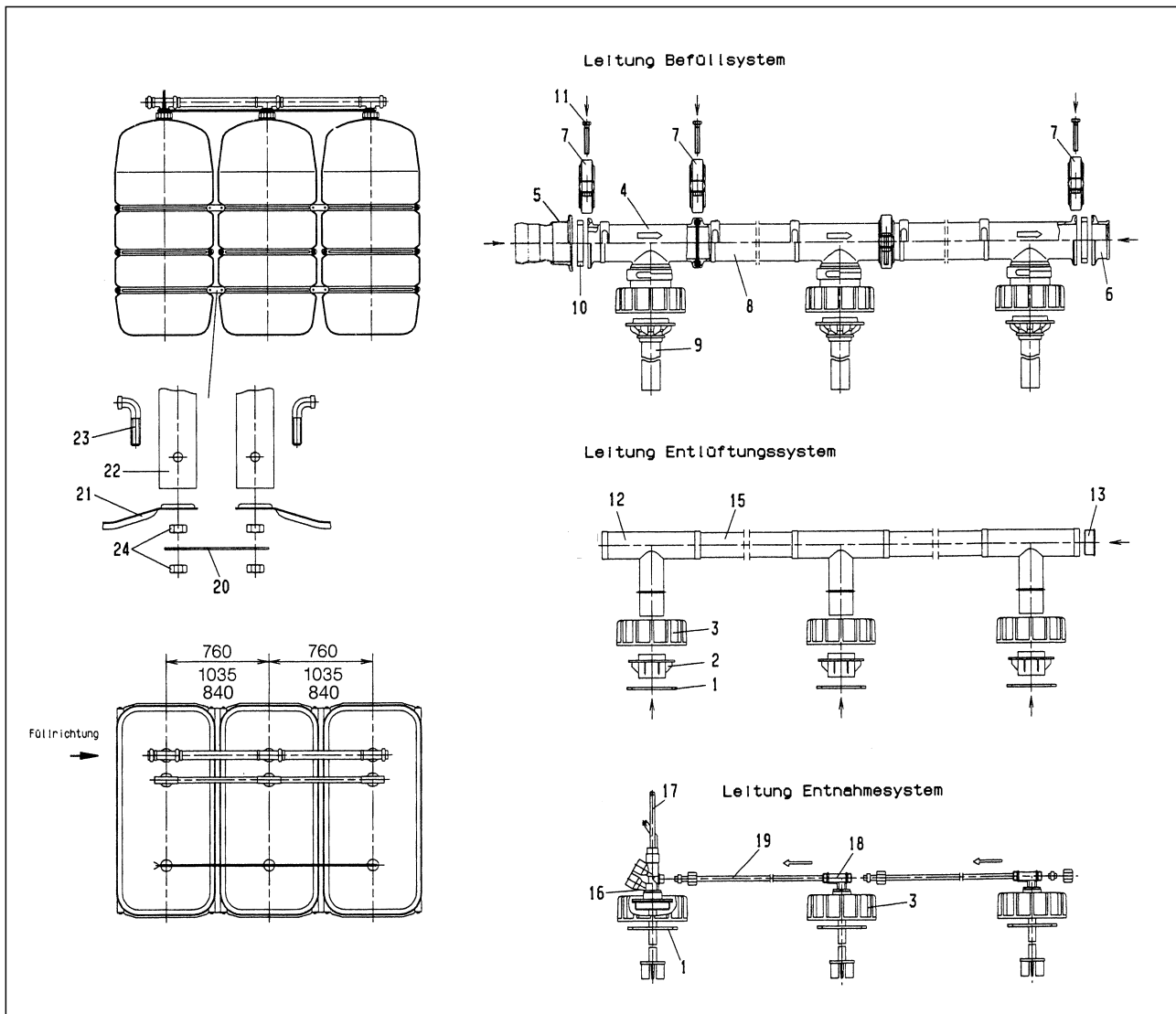


Einzelteile Zubehör PE Plus 1000-4000
 KW-0-03/2/-760, -840 und 1035 mm
 Zulassungs-Nummer:09/BAM/4.01/2/75

961102 Hauptpaket PE 1000 - 2000
 961112 Hauptpaket PE 2500 - 4000, PE 1665
 961103 Erweiterungspaket PE 1000 - 2000
 961109 Erweiterungspaket PE 1665

Pos.	Benennung	Art.Nr.
1	Dichtung für Überwurfmutter	72126
2	Adapter	72142
3	Überwurfmutter	71044
4	T-Stück Fülleitung - schwarz	72699
5	Anschlußflansch LORO-X	72134
6	Blindflansch - schwarz	72778
7	Profilschelle verz.	72138
8	T-Verbindungsrohr schwarz PE 1000-2000	73229
	T-Verbindungsrohr schwarz PE 1665	71072
	T-Verbindungsrohr schwarz PE 2500-4000	73237
9	Tauchrohr	71572
10	Dichtung schwarz	72144
11	Schraube M8 x 50 verzinkt	72145
	incl. U-Scheibe M8	75194
12	T-Stück Entlüftung	72140
13	Endkappe Enthüftung	72141
15	Verbindungsrohr PE 1000-2000	73230
	Verbindungsrohr PE 1665	71074
	Verbindungsrohr PE 2500-4000	73238
16	Grundeinheit-Entnahme 8 mm (PE 1000-2000)	73247
17	incl. Grenzwertgeber Typ 134	
16	Grundeinheit-Entnahme 10 mm (PE 2500-4000, 1665)	73240
17	incl. Grenzwertgeber Typ 134	
18	Erweiterungssatz (8 mm) für PE 1000-4000	71348
	Erweiterungssatz (10 mm) für PE 2500-4000	73241
19	Entnahmerohr 8 x 1 x 735 mm	75064
	Entnahmerohr 10 x 1 x 815 mm	71075
	Entnahmerohr 10 x 1 x 1010 mm	73239

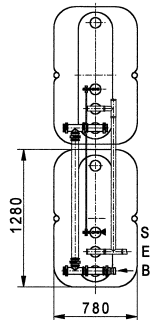
Pos.	Benennung	Art.Nr.
20	Distanzlasche für PE 1000-2000	71356
	Distanzrohr für PE 1665	71358
	Distanzlasche für PE 2500-4000	71357
21	Kopfbandage verzinkt für PE 1000/1100/1500	72040
	Kopfbandage verzinkt für PE 1665	72082
	Kopfbandage verzinkt für PE 2000	72055
	Kopfbandage verzinkt für PE 2500/3000	72070
	Kopfbandage verzinkt für PE 4000	72075
22	Bandagenrohr verzinkt für PE 1000	72003
	Bandagenrohr verzinkt für PE 1500	72005
	Bandagenrohr verzinkt für PE 1665	72010
	Bandagenrohr verzinkt für PE 2000	72006
	Bandagenrohr verzinkt für PE 2500	72007
	Bandagenrohr verzinkt für PE 3000	72008
	Bandagenrohr verzinkt für PE 4000	72009
23	Winkelschraube M12 x 24 (PE 1000-1500)	72014
	Winkelschraube M12 x 30 (PE 2000-4000)	72015
24	Mutter M12	72016
25	PE-Rohrstopfen	71051
Kleinteile - Entnahme		
29	Rändelmutter 8 mm	75068
	Rändelmutter 10 mm	20068
30	Schlauchring 8 mm	75069
	Schlauchring 10 mm	75071
31	Stopfen 8 mm	75067
	Stopfen 10 mm	20069



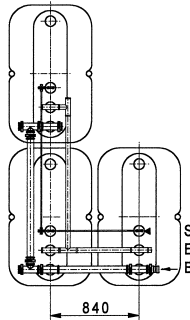
Montageanweisung Reihenumlenkung PE Plus 1000 - 2000, PE Plus 1665

Aufstellvarianten – Beispiele

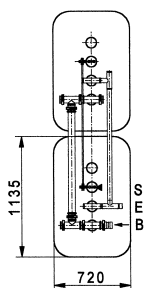
PE Plus 1665
Variante **1/1**



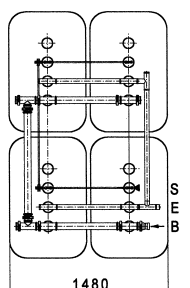
Variante **2/1**



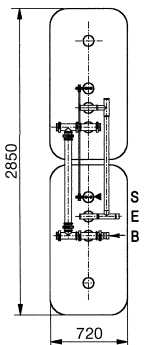
PE Plus 1000
Variante **1/1**



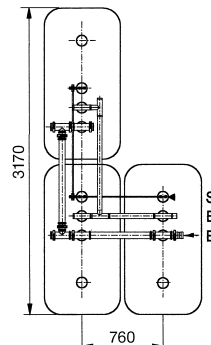
Variante **2/2**



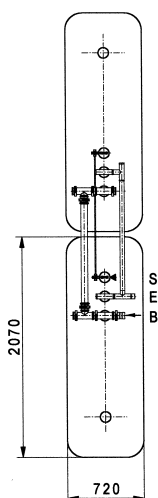
PE Plus 1100
Variante **1/1**



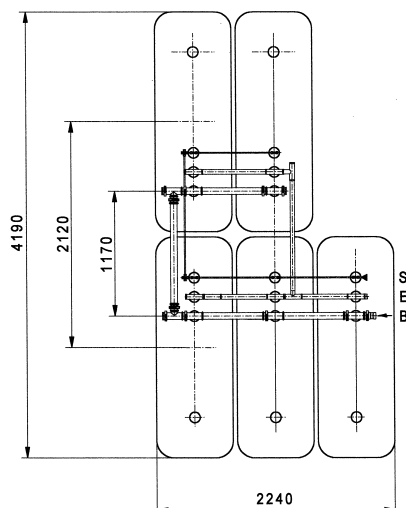
PE Plus 1500
Variante **2/1**



PE Plus 2000
Variante **1/1**



Variante **3/2**



5.1 Aufstellung

Es können maximal 5 Tanks gleicher Größe in 2 Reihen aufgestellt werden. Es kommen nachstehende Zubehöropakete zum Einsatz:

5.2 Befüllsystem KW-0-03/2, 2-reihig

Bei zweireihiger Aufstellung ist der Anschlußflansch Loro-X (5) immer am ersten Tank der ersten Reihe – in dem auch der Grenzwertgeber installiert wird – unter Verwendung der Dichtung (10), der Schelle (7) und der Schraube (11) an das T-Stück (4) zu montieren. Die vormontierten Leitungsteile der beiden Behälterreihen werden auf die Tankstutzen aufgesetzt, in denen sich die Tauchrohre (9) bereits befinden und mit der Überwurfmutter festgezogen.

Die Verbindung der beiden Tankreihen wird unter Beachtung der Füllrichtung – als Gravur in den Füllleitungsteilen erkennbar – an den offenen Flanschseiten der bereits auf den Tanks montierten Leitungen mit der bereits vom Werk vormontierten Umlenkverbindung, bestehend aus Umlenkrohr (36), T-Stück (37), Blindflansch (6), Dichtung (19), Schelle (7) und Schraube (11) hergestellt. Anschließend alle Flanschverbindungen fest anziehen.

5.3 Entlüftungssystem, 2-reihig

Winkel/Eckaufbau: 2/1; 3/1; 4/1; 3/2

Das Verbindungsrohr (15) zwischen den an der Entstehung der Ecke/Winkel beteiligten Tanks entfernen. Die auf Sonderlänge hergestellten Verbindungsrohre (27) und (28) werden in die mit Kleber eingestrichenen Steckmuffen des T-Stückes einsteckt, welches mit dem Verbindungsrohr (26) verschweißt ist. Eine weitere durch Ineinanderstecken von 2 T-Stücken (12) hergestellte Doppel-T-Verbindung mit dem Ende des Verbindungsrohres (26) bis zum Anschlag zusammenstecken. Durch Verdrehen der Doppel-T-Verbindung ein T-Stück 90 Grad in den Tankstutzen ausrichten. Die offenen Enden der T-Stücke (12) durch Einschieben der Endkappe (13) verschließen.

Blockaufstellung: 1/1; 2/2

Das auf Sonderlänge hergestellte Verbindungsrohr (27) in das T-Stück einstecken, welches mit dem Verbindungsrohr (26) verschweißt ist. Ein T-Stück (12) mit dem Ende des Verbindungsrohres (26) durch Einstecken bis zum Anschlag verbinden. Die so vormontierte Leitung wird mit den offenen Muffen der auf dem Tankstutzen montierten T-Stücke (12) durch Einstecken verbunden. Ein offenes Ende eines T-Stückes (12) wird für den Anschluß der bauseitigen weiterführenden Entlüftungsleitung verwendet. Die übrigen offenen Enden mittels Endkappen (13) verschließen.

5.4 Entnahmesystem

Bei der Montage des Entnahmesystems für die erste Reihe wird wie in 3.4 bezeichnet vorgegangen. Es ist darauf zu achten, daß die Entnahmegrundeinheit (16) auf den 1. Tank der ersten Reihe montiert wird. Die Montage der zweiten Reihe erfolgt analog. Es ist darauf zu achten, daß der auf den Erweiterungssätzen (18) eingeprägte Pfeil ebenfalls zur Grundeinheit ausgerichtet wird. Das offene Ende des in Füllrichtung gesehenen letzten Erweiterungssatzes (18) der zweiten Reihe mittels Stopfen (31) und Rändelmutter (29) verschließen. In die offenen Enden der Erweiterungssätze (18) der ersten bzw. zweiten Reihe werden unter Verwendung von Schlauchringen (30) und Rändelmutter (29) die bereits mit Entnahmerohr (33) vormontierten Kreuzstücke (34) eingesteckt und verschraubt. Anschließend wird die Verbindung von Reihe 1 zu Reihe 2 mittels Entnahmerohr (35) hergestellt. Alle noch offenen Enden der Kreuzstücke müssen mit einem Stopfen verschlossen sein. Anschließend alle Rändelmutter fest anziehen.

Zusätzliche Einzelteile Zubehör Reihenumlenkung PE Plus 1000–2000, KW-0-03/2

Pos.	Benennung	Art.Nr.
Fülleitung:		
37	T- Stück Umlenkung, ohne Sieb	71089
36	Umlenkrohr Reihe PE 1000	71095
	Umlenkrohr Reihe PE 1100	71087
	Umlenkrohr Reihe PE 1665	71082
	Umlenkrohr Reihe PE 1500 + PE 2000	71088
Entlüftung:		
26	T- Verbindungsrohr Reihe, PE 1000	71098
	T- Verbindungsrohr Reihe, PE 1100	71080
	T- Verbindungsrohr Reihe, PE 1665	71073
	T- Verbindungsrohr Reihe, PE 1500 + PE 2000	71081
28	Verbindungsrohr für Erweiterung	
	PE 1000/1100/1500/2000	71071
27	Verbindungsrohr für Erweiterung PE 1665	71079
	Verbindungsrohr für Erweiterung 95 mm PE 1000/1100/1500/2000/1665	71078
Entnahme:		
35	Entnahmerohr 8 x 1 x 1160, PE 1000	71101
	Entnahmerohr 8 x 1 x 1605, PE 1100	71090
	Entnahmerohr 10 x 1 x 1290, PE 1665	71077
	Entnahmerohr 8 x 1 x 1150, PE 1500 + PE 2000	71091
Kleinteile - Entnahme / Umlenkung		
32	Überwurfmutter Kreuzstück 8 mm	75066
	Rändelmutter 10 mm Kunststoff-Kreuzstück	71085
33	Entnahmerohr 10x 1 x 60 mm	71076
34	Kreuzstück Entnahme 8 mm	73651
	Kreuzstück Kunststoff 10 mm	71084

- 961106 Erweiterungspaket 2. Reihe PE 1000
- 961104 Erweiterungspaket 2. Reihe PE 1100
- 961105 Erweiterungspaket 2. Reihe PE 1500/2000
- 961108 Erweiterungspaket 2. Reihe PE 1665

Zur Aufstellung hintereinander sind die Tanks mit folgenden Mittenabständen fluchtend aufzustellen (Erweiterungspaket 2. Reihe):

- PE 1000 = 1185 mm; PE 1100 = 1450 mm;
- PE 1500 = 1610 mm; PE 2000 = 2120 mm;
- PE 1665 = 1330 mm

