



Leckanzeiger D29

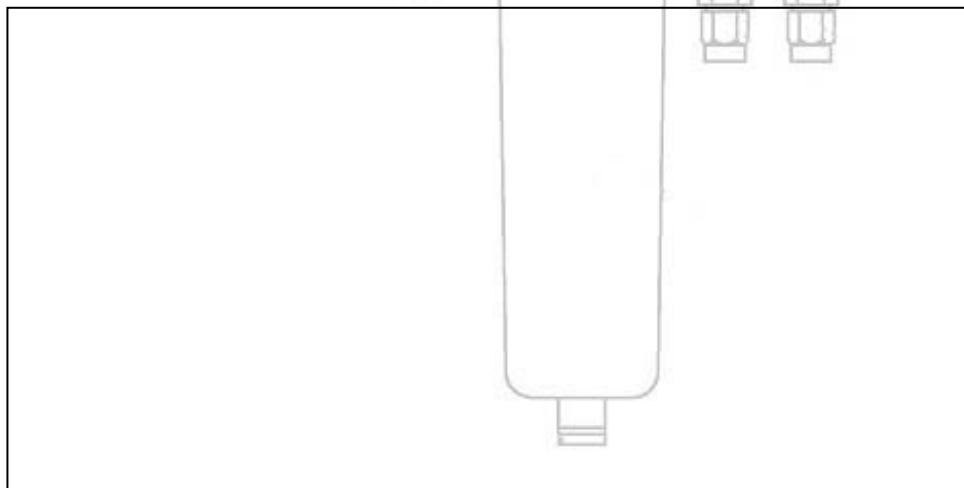
Dokumentation • Montageanweisung

Allgemeine bauaufsichtliche Zulassung Z-65.26-410

Zur Überwachung doppelwandiger,
drucklos betriebener Rohrleitungen,
die zur Förderung wassergefährdender Flüssigkeiten, auch mit
einem Flammpunkt $\leq 55^{\circ}\text{C}$, bestimmt sind

(früher Bauartzulassung 02/PTB Nr. III B/S 1746)

Ihr Fachbetrieb:



Stand: 11/2010
Dokument:
49009111.17.01

Inhaltsübersicht

Allgemeiner Hinweis – Fachbetrieb

Sicherheitshinweise

Technische Beschreibung des Leckanzeigers Typ D29

- 1.0 Gegenstand**
- 2.0 Typ**
- 3.0 Funktionsweise- Schaltwerte**
- 4.0 Einsatzbereich**
- 5.0 Konstruktion**
- 6.0 Funktionsbeschreibung**
- 7.0 Montageanweisung**
 - 7.1 Montage des Leckanzeigers
 - 7.2 Montage der Verbindungsrohrleitungen
 - 7.3 Montagebausatz (optional)
 - 7.4 Elektrischer Anschluss
 - 7.5 Inbetriebnahme
 - 7.6 Funktionskontrolle
- 8.0 Betriebsanweisung**
 - 8.1 Allgemein
 - 8.2 Wartung
 - 8.3 Funktionsprüfung
- 9.0 Hinweise bei Störungen oder im Alarmfall**

Anhang:

- A Stückliste
- B Zeichnungen
- C Legende der verwendeten Abkürzungen
- D Technische Daten
- E Leckanzeiger Typ D29 – Menge der Trockenperlen

Allgemeine bauaufsichtliche Zulassung (Zulassungsnummer Z-65.26-410)




Konformitätserklärung

Allgemeiner Hinweis:

Montage, Inbetriebnahme, Wartung und Reparatur dieses Leckanzeigers darf nur von einem Fachbetrieb nach WHG, mit nachweislichen Kenntnissen zur Montage, Inbetriebnahme, Wartung und Reparatur von Leckanzeigersystemen ausgeführt werden.

Zusätzlich muss der Fachbetrieb auch über ausreichende Kenntnisse auf dem Gebiet des Brand- und Explosionsschutz besitzen.

Sicherheitshinweise

| | |
|---|---|
|  | <p>Lesen Sie diese technische Dokumentation auf jeden Fall durch, beachten Sie alle enthaltenen Angaben und verwenden Sie das Produkt in keinem Fall anders, als es hier beschrieben ist. Bewahren Sie diese Dokumentation stets greifbar auf.</p> <p>Prüfen Sie vor sämtlichen Arbeiten am Leckanzeiger die Übereinstimmung der Dokumentation mit der Ausführung des Gerätes.</p> |
|  | <p>Warnung vor elektrischer Spannung Der elektrische Anschluss des Leckanzeigers darf nur von einer Elektrofachkraft durchgeführt werden. Die Angaben zum elektrischen Anschluss sind zu beachten. Vor dem Öffnen des Gehäuses ist der Leckanzeiger von der Netzspannung zu trennen. Ansonsten sind bei Arbeiten am Leckanzeiger die entsprechenden Sicherheitsmaßnahmen zu beachten, um eine Unfallgefährdung durch Stromschlag (Lebensgefahr) auszuschließen.</p> |
|  | <p>Warnung vor automatischem Anlauf Nach Anschluss des Leckanzeigers an die Versorgungsspannung kann die Pumpe jederzeit anlaufen – Verletzungsgefahr durch Pumpenlüfter und Pumpenpleuel</p> |

Technische Beschreibung

des Leckanzeigers Typ D 29 als Teil eines Leckanzeigergerätes

1.0 Gegenstand

Leckanzeiger mit integriertem Überdruckerzeuger, als Teil eines Leckanzeigersystems, nach dem Überdruckprinzip .

2.0 Typ

Leckanzeiger Typ D 29

3.0 Funktionsweise- Schaltwerte

Der Leckanzeiger arbeitet nach dem Überdruckprinzip. Der Betriebsdruck wird durch eine Überdruckpumpe erzeugt, sie gleicht auch geringere Druckschwankungen im Überwachungsraum aus. Zum Schutz gegen unzulässige Überdrücke ist in der Überdruckpumpe (ÜPu) eine Überdrucksicherung eingebaut.

Die werkseitig eingestellten Schaltwerte des Leckanzeigers betragen für:

"Alarm Ein" $P_{AEIN} = 1,1 \text{ bar}$

"Pumpe Aus" $P_{PAUS} = 1,5 \text{ bar}$. (siehe auch Abschnitt 7.6.3)

4.0 Einsatzbereich

4.1 Überwachungsräume von doppelwandigen drucklosen Rohrleitungen, mit bauaufsichtlichem Verwendbarkeitsnachweis (z.B. Allgemeine bauaufsichtliche Zulassung), die als Teil eines Leckanzeigersystems für den Anschluss des Leckanzeigers D 29 geeignet sind. Der Leckanzeiger ist geeignet zum Anschluss an Überwachungsräume von doppelwandigen Rohrleitungen, zur Förderung wassergefährdender Flüssigkeiten, auch mit entzündbaren Flüssigkeiten mit einem Flammpunkt $\leq 55^{\circ}\text{C}$. Im Überwachungsraum darf sich keine Leckanzeigerflüssigkeit befinden. Das max. Überwachungsraumvolumen darf 10m^3 nicht überschreiten. (siehe Montagebeispiele, Anhang B)

4.2 Damit sichergestellt ist, dass der Alarmdruckschaltwert $1,0 \text{ bar}$ über dem Druck liegt, den das Durchflussmedium auf die innere Rohrleitung ausübt, ist der ständige freie Ablauf ohne Flüssigkeitsstau in der Rohrleitung, an die der Leckanzeiger angeschlossen ist, zu gewährleisten, es sei denn, bei einer Absperrung der Rohrleitung ist der Staudruck der Flüssigkeit im Bereich der lecküberwachten Rohrleitung $\leq 0,1 \text{ bar}$.

5.0 Konstruktion

Der Leckanzeiger besteht aus einem Gehäuse und den entsprechenden Einbaukomponenten. (siehe Zchg. Nr.: 1955, 50407, 50408, Anhang B)

- Ein Druckschalter (D) mit 2 Mikroschaltern zum Steuern der Überdruckpumpe (ÜPu) und der Alarmsteuerung (LA, Su).
- Eine Überdruckpumpe (ÜPu) mit Überdrucksicherung (SV) und einem Thermoschalter.
- Ein 3-fach Filter.
- Ein Lufttrockner (LTR), (180 cm^3) gefüllt mit Trockenperlen.
- Je ein grüner Leuchtmelder „Betrieb“ (LB) und roter Leuchtmelder „Alarm“ (LA), sowie einen Summer (Su) „Alarm“ mit plombierbaren Schalter (PLS), zur manuellen Abschaltung des Summers (Su).
- Eine Anschlussklemme für Netzanschluss und den Außenalarm.
- Ein Prüfhahn (Ph) in der Messleitung (ML) und eine Entlüftungsschraube (Es) in der Druckleitung (DL).
- Optional kann zusätzlich ein potentialfreies Relais zum Anschluss an eine Schaltwarte, oder ähnlichen Einrichtung, in den Leckanzeiger eingebaut werden. Die elektrischen Anschlüsse erfolgen an dem entsprechenden Klemmenblock (siehe Zchg. Nr.: 50408, 50376, Anhang B)

6.0 Funktionsbeschreibung

6.1 Von der im Leckanzeiger Typ D 29 eingebauten Überdruckpumpe (ÜPu) wird Luft aus der Atmosphäre über den Lufttrockner (LTR) angesaugt und über die Druckleitung (DL) dem Überwachungsraum (ÜR) einer doppelwandigen Rohrleitung zugeführt. (siehe Zchg. Nr. 6362, 1825, Anhang B)

6.2 Der Druckschalter (D) ist über die Messleitung (ML) an den Überwachungsraum (ÜR) der doppelwandigen Rohrleitung angeschlossen und steuert die Überdruckpumpe (ÜPu) „EIN/AUS“ und die Alarmgabe „EIN/AUS“.

Nach Aufbau des Überwachungsdruckes P_{PAUS} = „Pumpe Aus“, schaltet bei 1,5 bar der eingebaute Mikroschalter die Überdruckpumpe (ÜPu) ab. Bei abfallendem Überwachungsdruck bis ca. 1,3 bar wird die Überdruckpumpe (ÜPu) wieder eingeschaltet.

(siehe Zchg. Nr. 5114, Anhang B)

Fällt infolge einer größeren Undichtheit der Überwachungsdruck weiter ab, wird durch einen zweiten Mikroschalter am Druckschalter (D) bei einem Druck von ca. 1,1 bar optisch der rote Leuchtmelder (LA) „Alarm“, sowie der akustische „Alarm“ Summer (Su) eingeschaltet. Mit dem plombierbaren Schalter (PLS) kann der akustische Alarm vorübergehend ausgeschaltet werden.

6.3 Der am Gehäuse eingeschraubte Lufttrockner (LTR) ist mit Trockenperlen gefüllt, die sich bei Aktivierung von Beginn bis zur Sättigung im Endzustand verfärben. Dabei wird die angesaugte Luft auf eine rel. Luftfeuchte von $\leq 10\%$ getrocknet.

Größe und Auslegung der Trockenperlen siehe Anhang E

Angaben zur Wartung und Farbänderung der Trockenperlen, siehe Pkt. 8.2.3

6.4 Zur Überprüfung der Funktion des Leckanzeigers befindet sich unterhalb des Gehäuses in der Druckleitung (DL) ein Ventil mit einer Entlüftungsschraube (Es). In der Messleitung (ML) unterhalb des Gehäuses ein Prüfhahn (Ph) mit einer Anschlussstülle. An diese Anschlussstülle kann ein geeignetes Prüfgerät zur Messung der Schaltwerte angeschlossen werden.

6.5 An der Pumpe fest eingebaut befindet sich eine Überdrucksicherung (SV), die bei einem Überdruck von 1,65 bar die volle Leistung der Pumpe zur Atmosphäre abführt, um die Rohrleitung vor unzulässigen Drücken zu schützen. (siehe Zchg. Nr. 6363, Anhang B)

7.0 Montageanweisung

7.1 Montage des Leckanzeigers

Die Montage des Leckanzeigers in explosionsgefährdeten Bereichen und Räumen ist verboten.

7.1.1 Die Montage des Leckanzeigers sollte möglichst innerhalb eines geschlossenen, trockenen und frostfreien Raumes erfolgen. Der Leckanzeiger muss frei zugänglich und in Sichthöhe montiert sein.

7.1.2 Der Leckanzeiger ist unter Verwendung der mitgelieferten Befestigungsschrauben und Dübel, durch die zwei Befestigungsbohrungen an der Rückseite des Gehäuses, an einer ebenen Rückwand zu montieren. (siehe Zchg. Nr.: 2621, Anhang B)

7.1.3 Wird der Leckanzeiger im Freien montiert, muss er in einem Schutzkasten (IP 55) mit Klarsichtdeckel /-türe und einem zusätzlichen Alarmmelder, montiert sein. Bei Außentemperaturen unter -5°C ist der Einbau einer Heizung notwendig, um die Funktion des Leckanzeigers zu sichern.

7.1.4 Der Lufttrockner (LTR) muss mit den mitgelieferten Trockenperlen gefüllt und in die Dichtung unterhalb des Gehäuses eingeschraubt sein.

7.1.5 Die elektrischen Anschlüsse werden an den eingebauten Anschlussklemmen vorgenommen. Dabei sind die Anschlüsse an das Stromnetz direkt, ohne Zwischenschalter oder Stecker, vorzunehmen. (siehe auch Abschnitt 7.4)

7.2 Montage der Verbindungsrohrleitungen (DL) und (ML)

7.2.1 Die Verbindungsrohrleitungen Druckleitung (DL) und Messleitung (ML) zwischen dem Leckanzeiger und der doppelwandigen Rohrleitung sind allgemein aus Kupferrohr $\varnothing 8 \times 1$ mm aus zu führen. Werden andere Materialien verwendet, müssen DL / ML incl. Verbindungselemente für PN 6 ausgelegt sein.

7.2.2 Die Druckleitung (DL) ist zu kennzeichnen mit Farbe „weiß“ und für die Messleitung (ML) Farbe „rot“.

7.2.3 Das Kupferrohr wird nach dem Einschieben der mitgelieferten Stützhülse an der Druckleitung (DL) mit Entlüftungsschraube (Es) und an der Messleitung (ML) mit Prüfhahn (Ph) dicht angeschlossen.

7.2.4 Knotenpunkte der Verbindungsleitungen von mehreren Überwachungsräumen müssen als Trennstelle ausgeführt sein, damit getrennte Druckprüfungen der einzelnen Überwachungsräume durchgeführt werden können.

7.2.5 Die Kupferrohrleitungen für die Druckleitung (DL) und Messleitung (ML) sind an der doppelwandigen Rohrleitung in die eingeschraubte gerade Einschraubverschraubung R 1/4"x $\varnothing 8$ mm mittels Klemmring dicht einzuschrauben. Das Prüfventil (PV) sowie andere Armaturen in der Verbindungsleitung müssen für PN 6 ausgelegt sein. (siehe Zchg. Nr. 1825, 50449, Anhang B)

7.2.6 Die Messleitung kann auch unterhalb des Leckanzeigers über ein T-Stück mit der Druckleitung verbunden werden. Das T-Stück ist unterhalb des Belüftungsventils (Bs) über ein Kupferrohr $\varnothing 8$ mm, an den Leckanzeiger zu montieren. An das T-Stück kann dann die Messleitung montiert werden. Um eine korrekte Funktion zu sichern, ist auf Dichtheit der Verbindungen zu achten. (siehe Zchg. Nr.: 50562, Anhang B)

7.3 Montagebausatz MBS (optional)

7.3.1 Plombierbarer Kugelhahn (PV) R 1/4" mit Verschlusschraube und Dichtung zu Prüfzwecken am Ende der doppelwandigen Rohrleitung.

7.3.2 Zwei Gerade Einschraubverschraubungen R 1/4", $\varnothing 8$ mm zum Anschluss der Druckleitung (DL) und Messleitung (ML) an den Überwachungsraum (ÜR). (siehe auch Abschnitt 7.2.5 + 7.2.6)

7.4 Elektrischer Anschluss

7.4.1 Der elektrische Anschluss des Leckanzeigers erfolgt ohne Zwischenbau eines Schalters (!) oder einer Steckdose (!), an den Klemmen (L) = Phase, (N) = Mittelpunktleiter und (PE) = Schutzleiter, im Gerät. (siehe Zchg. Nr. 6309, 50407, Anhang B)

7.4.2 Die Anschlüsse für das potentialfreie Relais sind dem Stromlaufplan zu entnehmen. (siehe auch Abschnitt 5.8 und Zeichnungen Nr.50408, 50376, Anhang B)

7.4.3 Der Leckanzeiger darf nur geöffnet werden, wenn er spannungslos ist. Hinweisschild auf dem Gehäusedeckel unbedingt beachten..

7.5 Inbetriebnahme

7.5.1 Vor unter Spannung Setzen des Leckanzeigers Typ D 29 sind alle verwendeten Werkzeuge oder Hilfsmittel aus dem Gerät zu entfernen und der Gehäusedeckel dicht zu verschließen.

7.5.2 Nach unter Spannung Setzen des Leckanzeigers leuchtet der Leuchtmelder grün (LB) Betrieb und der Leuchtmelder rot (LA) zur Anzeige Gerät auf Alarm auf.

7.5.3 Zusätzlich ertönt der Summer Alarm (Su).

7.5.4 Mit dem plombierbaren Schalter (PLS) kann der Summer Alarm (Su) ausgeschaltet werden.

7.5.5 Gleichzeitig beginnt nach unter Spannung setzen die Überdruckpumpe (ÜPu) zu arbeiten und baut den erforderlichen Überdruck auf.

7.5.6 Zur Überwachung der Schaltwerte wird ein geeignetes Prüfgerät an dem Prüfhahn (Ph) mit einer Schlauchklemme (selbstspannend) angeschlossen.

7.5.7 Bei einem Überdruck von ca. 1,3 bar schaltet der Mikroschalter den optischen und akustischen Alarm ab.

7.5.8 Nach Erreichen eines Überdruckes von ca. 1,5 bar schaltet der Mikroschalter die Überdruckpumpe (ÜPu) ab.

7.5.9 Zum schnelleren Druckaufbau bis auf den erforderlichen Überwachungsdruck, z.B. bei größeren Überwachungsraumvolumen kann auch Stickstoff verwendet werden. Die Befüllung erfolgt über das Prüfventil (PV). Es ist unbedingt darauf zu achten, dass beim Befüllen über eine Stickstoffflasche, oder einer Druckanlage mit getrockneter Luft, keine unzulässigen Drücke zum Leckanzeiger, bzw. in den Überwachungsraum gelangen! (siehe auch Abschnitt 6.3) Es muss dann ein geeigneter Druckminderer mit Sicherheitsventil verwendet werden. Der Fülldruck darf $\leq 1,5$ bar nicht überschreiten.

7.5.10 Ist die Überdruckpumpe (ÜPu) abgeschaltet, kann die Dichtheit der Anlage mit dem angeschlossenen Prüfgerät festgestellt werden. Es sollte innerhalb 15 Min. keine sichtbare Veränderung am Prüfgerät festzustellen sein.

7.5.11 Der Prüfhahn (Ph) ist dicht zu schrauben und das Prüfgerät zu entfernen.

7.5.12 Falls die Trockenperlen im Lufttrockner (LTR) durch die Inbetriebnahme / Funktionsprüfung gesättigt sind , müssen die Trockenperlen ausgetauscht werden. (siehe 8.2.3) .

7.5.13 Abschließend ist der plombierbare Schalter (PLS) einzuschalten und zu plombieren.

7.5.14 Der Leckanzeiger Typ D 29 ist in Betrieb und übernimmt seine Überwachungsfunktion.

7.6 Funktionskontrolle

7.6.1 An den Prüfhahn (Ph) ist ein geeignetes Prüfgerät zur Kontrolle der Schaltwerte und der Dichtheit anzuschließen. Zur Prüfung muss der Prüfhahn (Ph) geöffnet sein.

7.6.2 Der Leuchtmelder grün Betrieb (LB) muss immer leuchten.

7.6.3 Entlüftungsschraube (Es) öffnen und langsam Luft aus dem Überwachungsraum (ÜR) ausströmen lassen bis Alarm optisch und akustisch gemeldet wird. Die Schaltwerte sind werkseitig eingestellt auf einen Überdruck von:

| | | |
|------------|-------------|--|
| P_{AEIN} | „Alarm Ein“ | = 1,1 bar +0,1 / - 0 |
| P_{AAUS} | „Alarm Aus“ | = 1,4 bar (ergibt sich aus der Schalt – Hysterese) |
| P_{PEIN} | „Pumpe Ein“ | = 1,3 bar (ergibt sich aus der Schalt – Hysterese) |
| P_{PAUS} | „Pumpe Aus“ | = 1,5 bar \pm 0,05 |
| P_{SV} | | = 1,65 bar \pm 0,05 „Überdrucksicherung Pumpe“ |

7.6.4 Der Alarm muss spätestens bei 1,1 bar Überdruck angezeigt werden.

7.6.5 Plombe am plombierbaren Schalter (PLS) "Alarmton Aus" entfernen und den Summer Alarm (Su) abschalten.

7.6.6 Entlüftungsschraube (Es) schließen, zum Aufbau des Überwachungsdruckes = PPAUS

7.6.7 Nach dem Ausschalten des Leuchtmelders (LA) und bei Erreichen des Überwachungsdruckes PPAUS , den plombierbaren Schalter (PLS) wieder einschalten.

7.6.8 Wie unter 7.6.2 bis 7.6.7 beschrieben, ist eine weitere Prüfung durch Öffnen des Prüfventils (PV) (plombierter Kugelhahn) am Ende der doppelwandigen Rohrleitung durchzuführen. Nach Beendigung der Prüfung (freier Durchgang im UR) muss das Prüfventil (PV) wieder plombiert werden.

7.6.9 Nach dem Ausschalten der Überdruckpumpe (ÜPu) ist der Prüfhahn (Ph) dicht zu schrauben und das Prüfgerät zu entfernen.

7.6.10 Der plombierbare Schalter (PLS) ist zu plombieren.

7.6.11 Der Leckanzeiger Typ D 29 ist in Betrieb und übernimmt die Überwachungsfunktion.

8.0 Betriebsanweisung

8.1 Allgemein

8.1.1 Bei ordnungsgemäßer Montage des Leckanzeigers und Dichtheit des Systems kann davon ausgegangen werden, dass der Leckanzeiger immer im Funktionsbereich „Pumpe Ein“ und „Pumpe Aus“ arbeitet. Nicht zu vermeidende, geringe Undichtheiten werden durch die Überdruckpumpe ausgeglichen.

8.2 Wartungen

8.2.1 Der Leckanzeiger ist wie unter 7.6 beschrieben zu überprüfen.

8.2.2 Defekte Leuchtmelder / Summer sind in jedem Fall zu erneuern.

8.2.3 Die Trockenperlenmenge ist unter Normalbedingungen für einen Betrieb von 12 Monaten ausgelegt. Andere Betriebsbedingungen (z.B. hohe Feuchtigkeitsunterschiede, erhöhte Undichtigkeiten) können jedoch die Einsatzdauer einschränken. Gesättigte Trockenperlen müssen ausgetauscht werden. Art.Nr. für Ersatztrockenperlen siehe Anhang E.

Farbänderung der Trockenperlen:

Neuzustand:



Orange



Trockenperlen gesättigt → auswechseln



Farblos oder Grün



(Änderungen der Farbgestaltung der Trockenperlen durch den betreffenden Hersteller möglich!)

Die Erneuerung der gesättigten Trockenperlen ist ohne Betriebsunterbrechung durch Herausschrauben des Lufttrockners (LTR) jederzeit möglich.

8.2.4 Das am Ende jeder doppelwandigen Rohrleitung befindliche Prüfventil (PV) sollte schmutzfrei gehalten werden, ggf. Reinigung.

8.3 Funktionsprüfung

8.3.1 Der Leckanzeiger muss jährlich von einer qualifizierten Person bzw. einer entsprechenden Fachfirma auf seine Funktion überprüft werden!

8.3.2 Der grüne Leuchtmelder (LB) „Betrieb“ muss immer leuchten, auch bei Alarm.

8.3.3 An den Prüfanschluss des Leckanzeigers wird ein geeignetes Prüfgerät angeschlossen und der Prüfhahn (Ph) geöffnet. Weitere Informationen und Einstellwerte siehe Abschnitt 7.6

8.3.4 Durch Öffnen der Entlüftungsschraube (Es) kann der Überdruck aus dem Überwachungsraum (ÜR) entweichen, der Druck fällt ab. Bei Erreichen des Schaltwertes „Pumpe Ein“, bei ca. 1,3 bar, geht die Überdruckpumpe in Funktion. Bei Erreichen des Alarmschaltwertes „Alarm Ein“, bei spätestens 1,1 bar leuchtet der rote Leuchtmelder (LA) auf und der Summer (Su) ertönt.

8.3.5 Durch Schließen der Entlüftungsschraube (Es) können die Schaltwerte „Alarm Aus ca. 1,4 bar, „Pumpe Aus“ ca. 1,5 bar und das Öffnen des Überdruckventils an der Pumpe 1,65 bar geprüft werden. Sind die Schaltwerte korrekt, kann der Leckanzeiger in Betrieb genommen werden.

8.3.6 Nach einer Alarmmeldung ist die Störungsursache zu ermitteln und zu beseitigen. (siehe Abschnitt 9.0 – 9.6) Die Überdruckpumpe sollte möglichst nicht abgeschaltet werden. (Es ist der Abschnitt 9.7 zu beachten.)

9.0 Hinweise bei Störungen oder im Alarmfall

9.1 Im Störfall leuchtet der Leuchtmelder (LA) auf und der Summer Alarm (Su) ertönt. Der Überwachungsdruck ist auf den Wert von 1,1 bar abgefallen.

9.2 Zum Ausschalten des akustischen Alarms muss die Plombe am Schalter (PLS) entfernt werden.

9.3 Vom Betreiber der Anlage ist die Einbaufirma umgehend zu benachrichtigen, oder entsprechend qualifiziertes Personal zur Beseitigung der Störung einzusetzen.

9.4 Die Funktion des Leckanzeigers muss entsprechend Abschnitt 7.6 geprüft werden.

9.5 Schaltet die Überdruckpumpe (ÜPu) nicht mehr ab, ist entweder ein Leck vorhanden, oder die Förderleistung der Überdruckpumpe nicht mehr ausreichend. (z.B. Membrane defekt, Ventile verschmutzt, das Prüfventil (PV) undicht, oder der ÜR der doppelwandigen Rohrleitung undicht).

9.6 Eine zu geringe Förderleistung ist bei laufender Überdruckpumpe (ÜPu), mit einem geeigneten Messgerät die Förderleistung in der Ansaugleitung festzustellen. Notfalls ist die Überdruckpumpe auszutauschen.

9.7 Der Leckanzeiger darf nur geöffnet werden, wenn er spannungslos ist. Hinweisschild auf dem Gehäusedeckel unbedingt beachten.

Puchheim, den 22.11.2010

Gardner Denver Thomas GmbH

Richard Moser
Product Manager

Anhang -A-

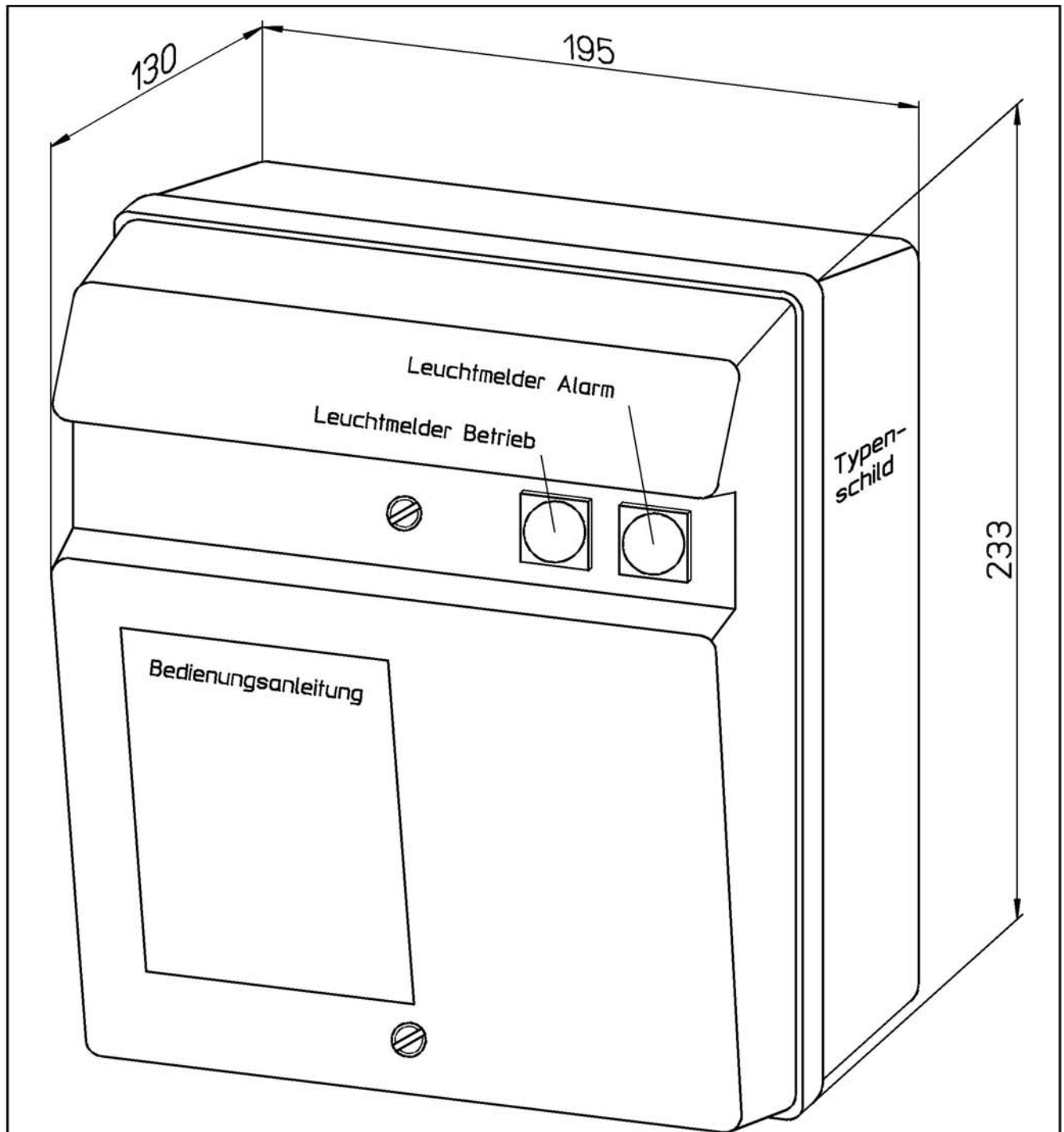
Stückliste Leckanzeiger Typ D29

| Lft. Nr. | Bauteil | Bemerkung |
|----------|----------------------------|------------------------------|
| 1. | Gehäuse | Kunststoff |
| 2. | Überdruckpumpe 7010D | 230 VAC / 50 Hz |
| 3. | Überdrucksicherung UVS100D | (ÜPu) Öffnungsdruck 1,65 bar |
| 4. | Druckschalter Typ MB40 | mit zwei Mikroschaltern |
| 5. | Summer | 230 VAC / 50 Hz |
| 6. | plombierbarer Schalter | 230 VAC / 50 Hz |
| 7. | Leuchtmelder / rot | 230 VAC / 50 Hz / 0,1 Watt |
| 8. | Leuchtmelder / grün | 230 VAC / 50 Hz / 0,1 Watt |
| 9. | Lufttrockner LTR | Kunststoff / Trockenperlen |
| 10. | potentialfreies Relais | externe Alarmmeldung |


Anhang -B-

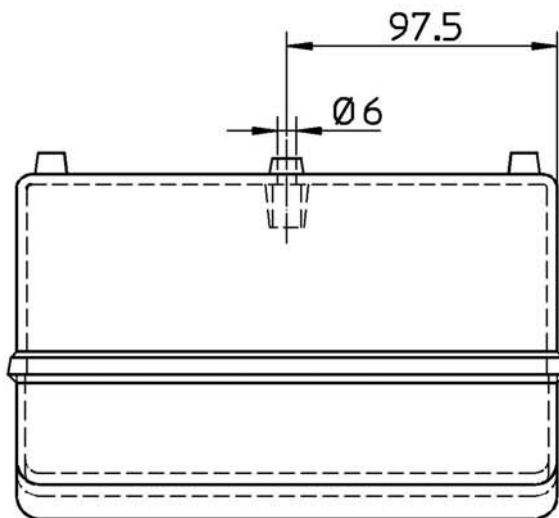
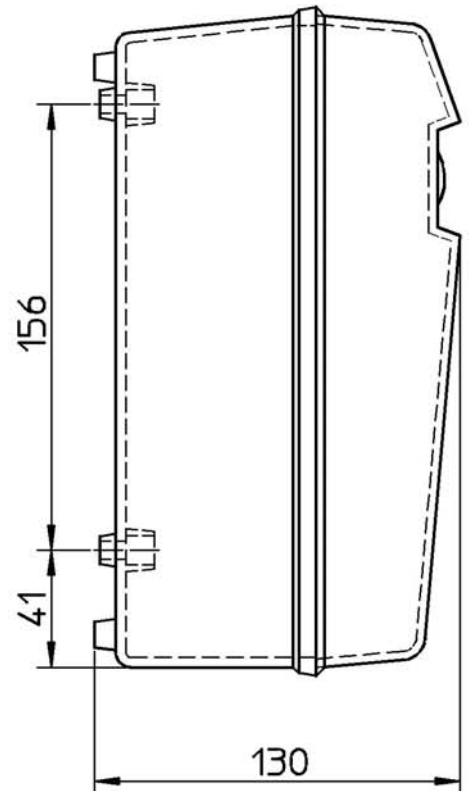
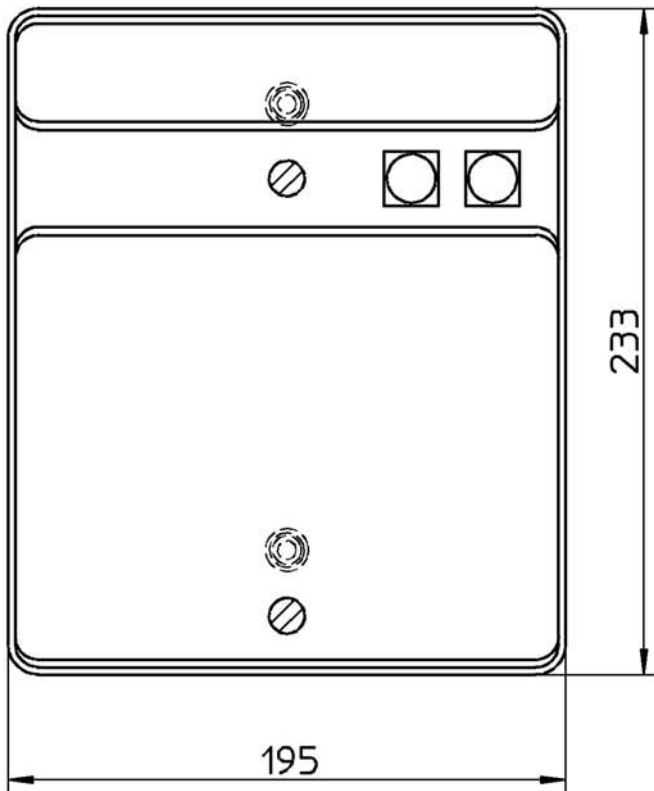
| |
|-----------------------------------|
| Zeichnungen Leckanzeiger Typ D 29 |
|-----------------------------------|

| | | |
|-----|--|-------|
| 1. | Leckanzeigergehäuse | 1955 |
| 2. | Gehäuse- und Befestigungsmaße | 2621 |
| 3. | Leckanzeiger Standardausführung Bauteile – Übersicht | 50407 |
| 4. | Leckanzeiger mit potentialfreiem Relais Bauteile – Übersicht | 50408 |
| 5. | Stromlaufplan | 6309 |
| 6. | Stromlaufplan mit potentialfreiem Relais | 50376 |
| 7. | Montagebeispiel 1 , DL / ML an getrennten Anschlüssen | 1825 |
| 8. | Montagebeispiel 2 , DL / ML über T Stück an Rohrleitung | 50449 |
| 9. | Montagebeispiel 3 , DL / ML über T Stück an Leckanzeiger | 50562 |
| 10. | Druckschalter Einstellanweisung (Überdruck) | 5114 |
| 11. | Einstellanweisung Überdrucksicherung der Überdruckpumpe | 6363 |




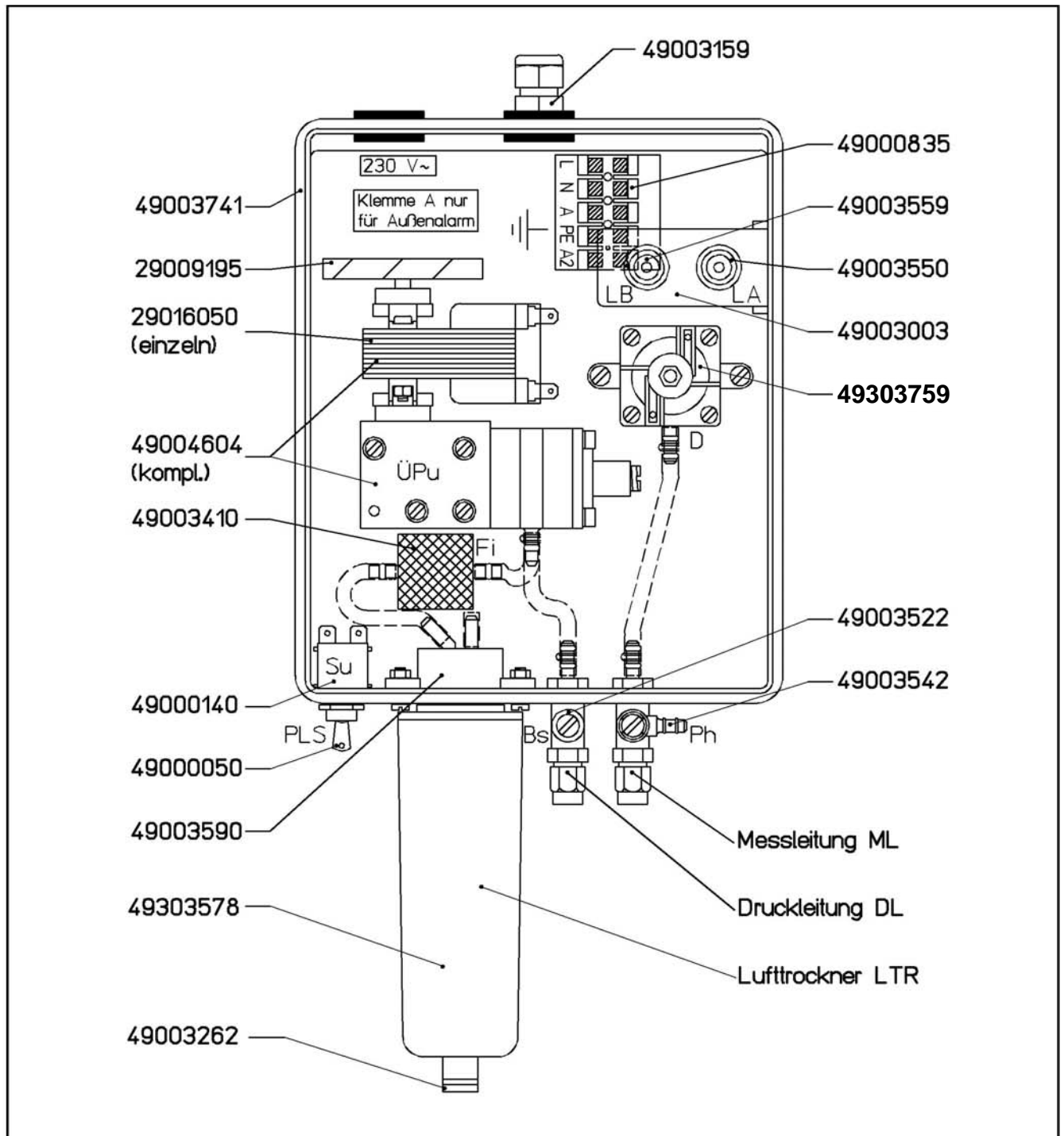
Vervielfältigung dieser Unterlage sowie Verwertung und Mitteilung ihres Inhaltes unzulässig, soweit nicht ausdrücklich zugestanden. Zuwiderhandlungen sind strafbar und verpflichten zu Schadenersatz. (Lt.Urh.G.UWG.BGB)

| | | | | | | |
|--|----------|-----------------|-----------------|-------|--------------------------|--|
| | | | | | Halbzeug/Werkstoff | Zulässige Abweichungen für Maße ohne Toleranzangabe ISO 2768 m |
| | | | | | Terluran | |
| | | | Paßmaß | Abmaß | Benennung | |
| | | | Datum | Name | Leckanzeigergehäuse | |
| B | 30090301 | Macias/Leimbach | Bearb. 11.01.96 | Meckl | Maßstab 1:2 | |
| Ä-Zu. | Ä-Nr. | Name | Gepr. | | Zeichnung-Nr. (Sach-Nr.) | |
| | | | Norm | | 1955-B | |
|  Rietschle Thomas Rietschle Thomas Puchheim GmbH Kompressoren und Vakuumpumpen D-82178 Puchheim | | | | | Ersatz für | Artikel-Nr. |
| | | | | | | |



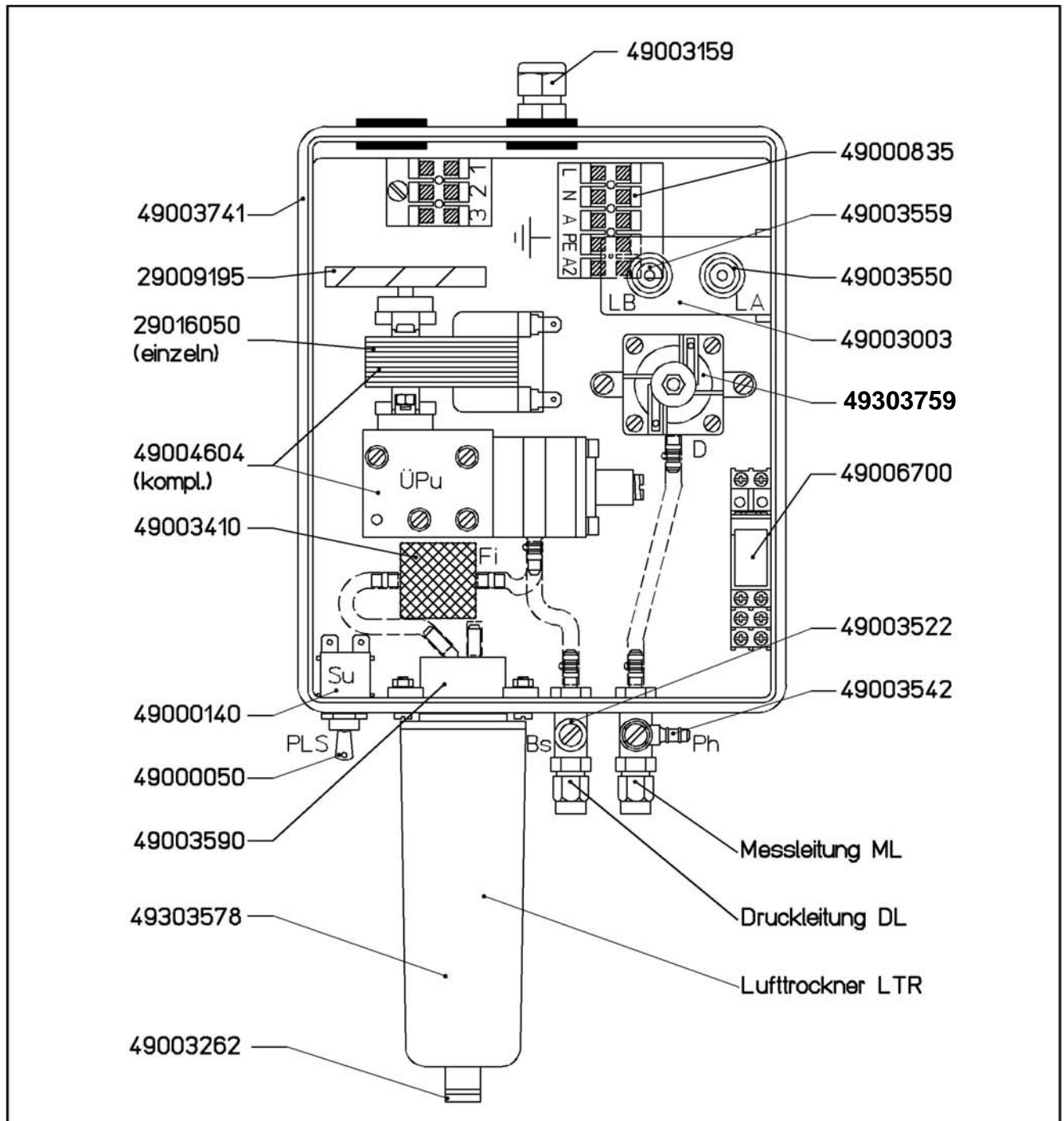
Vervielfältigung dieser Unterlage sowie Verwertung und Mitteilung ihres Inhaltes unzulässig, soweit nicht ausdrücklich zugestanden. Zuwiderhandlungen sind strafbar und verpflichten zu Schadenersatz. (Lt.Urh.G.UWG.BGB)

| | | | | | | |
|--|----------|---------------|-------------------------------|----------|--|---------|
| | | | Halbzeug/Werkstoff | | Zulässige Abweichungen für Maße ohne Toleranzangabe ISO 2768 m | |
| | | | Terluran | | | |
| | | | Paßmaß | | Abmaß | |
| | | | Datum | | Name | |
| C | 18110307 | Macias/Tichon | Bearb. | 11.01.96 | Meckl | |
| | | | Gepr. | | | |
| | | | Norm | | | |
|  Rietschle Thomas Kompressoren und Vakuumpumpen D-82178 Puchheim | | | Benennung | | | Maßstab |
| | | | Gehäuse- und Befestigungsmaße | | | 1:2.5 |
| | | | Zeichnung-Nr. (Sach-Nr.) | | | Gerät |
| | | | 2621-C | | | |
| | | | Ersatz für | | Artikel-Nr. | |




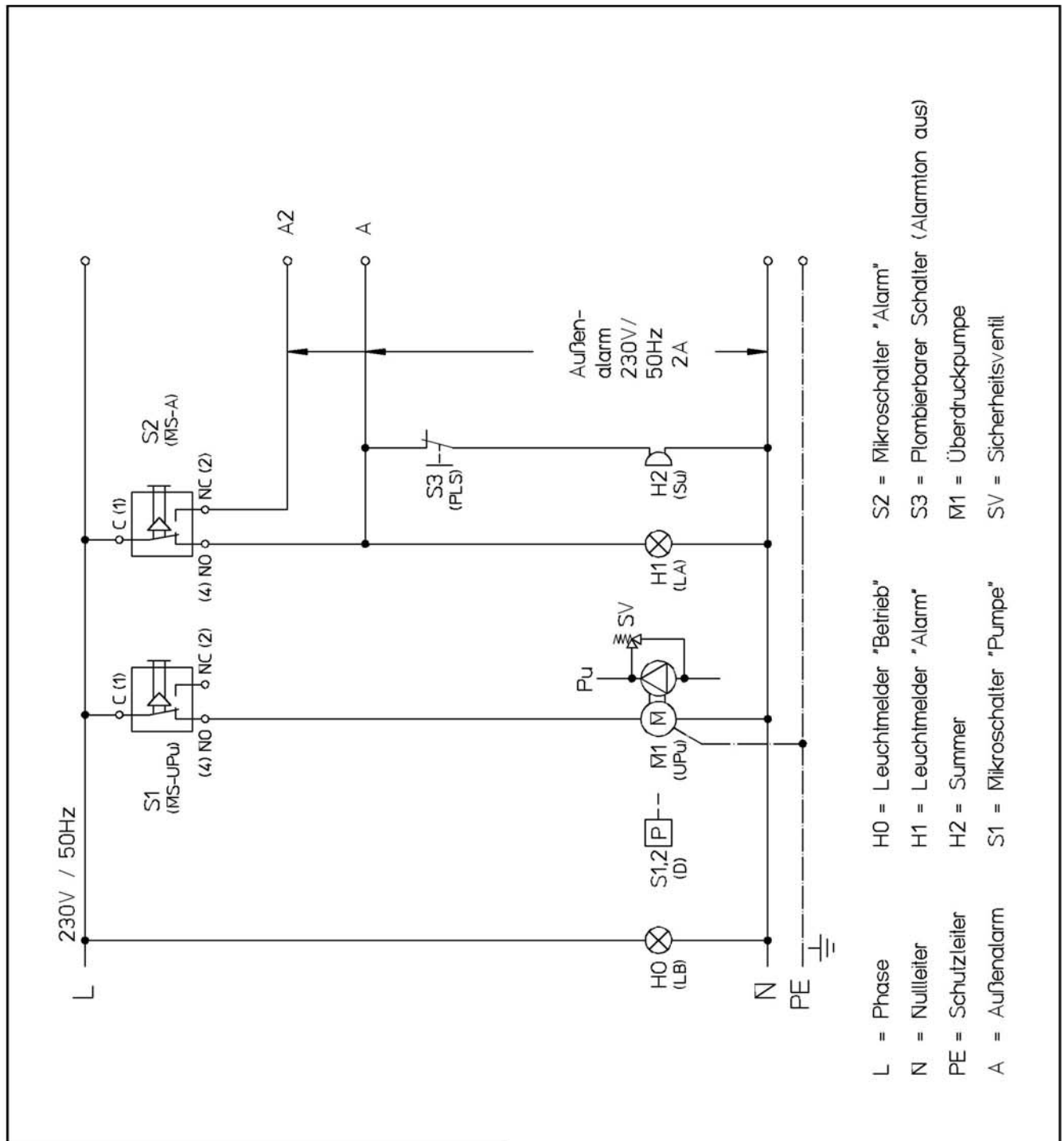
Vervielfältigung dieser Unterlage sowie Verwertung und Mitteilung ihres Inhaltes unzulässig, soweit nicht ausdrücklich zugestanden. Zuwiderhandlungen sind strafbar und verpflichten zu Schadenersatz. (Lt.Urh.G.UWG.BGB)

| | | | | | | |
|--|-------|------|-----------------|-----------|--|--|
| | | | | | Halbzeug/Werkstoff | Zulässige Abweichungen für Maße ohne Toleranzangabe ISO 2768 m |
| | | | Paßmaß | Abmaß | Benennung Leckanzeiger Standardausführung Bauteilübersicht | Maßstab |
| | | | Datum | Name | | |
| | | | Bearb. 15.01.03 | Schroeter | | |
| | | | Gepr. 16.01.03 | Tichon | Zeichnung-Nr. (Sach-Nr.) 50407-1 | Gerät D 29 |
| Ä-Zu. | Ä-Nr. | Name | Norm | | | |
| Rietschle Thomas Rietschle Thomas Puchheim GmbH Kompressoren und Vakuumpumpen D-82178 Puchheim | | | | | | |



Vervielfältigung dieser Unterlage sowie Verwertung und Mitteilung ihres Inhaltes unzulässig, soweit nicht ausdrücklich zugestanden. Zuwiderhandlungen sind strafbar und verpflichten zu Schadenersatz. (Lt.Urh.G.UWG.BGB)

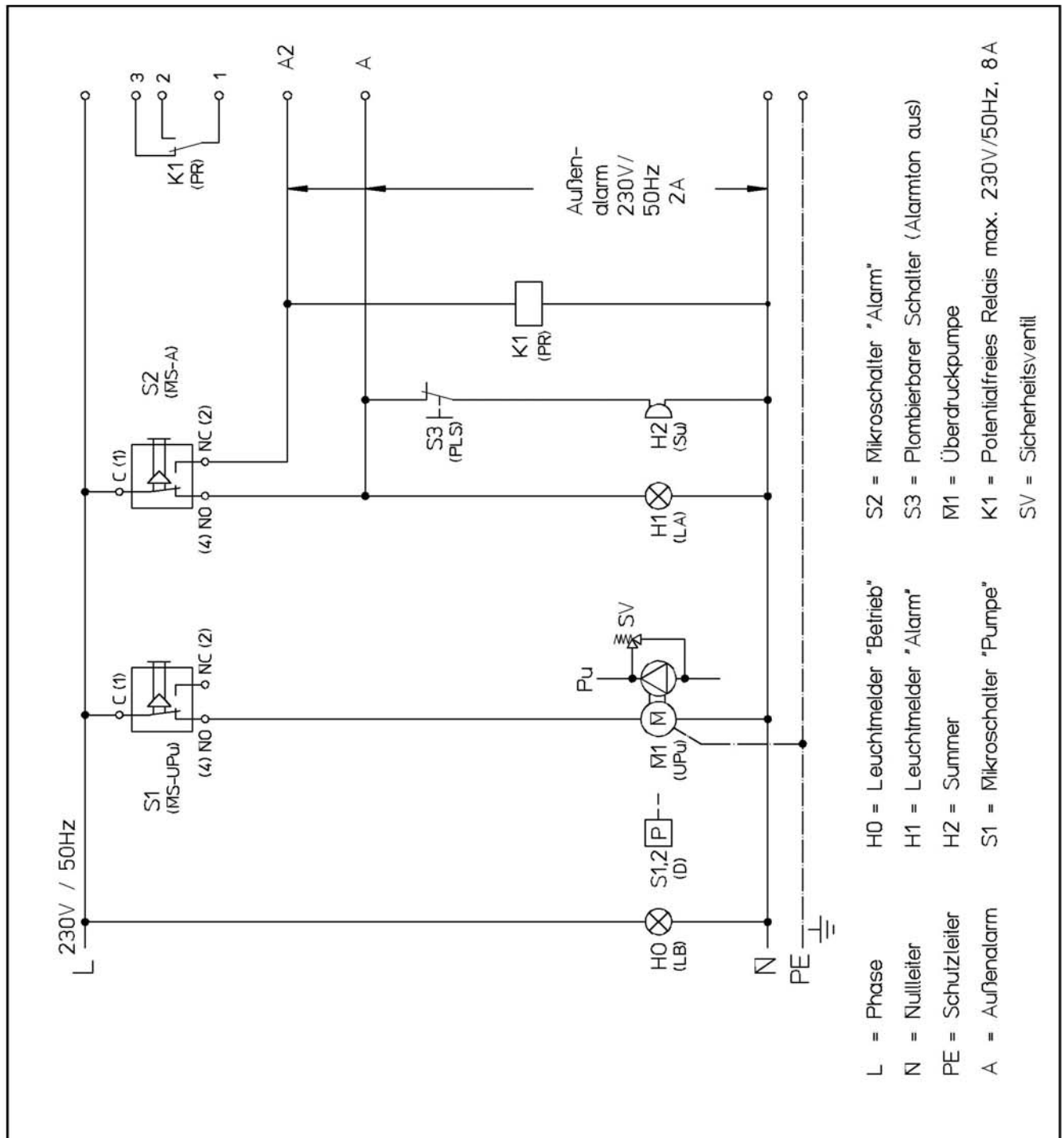
| | | | | | | |
|---|-------|--------|----------|-----------|--|--|
| | | | | | Halbzeug/Werkstoff | Zulässige Abweichungen für Maße ohne Toleranzangabe ISO 2768 m |
| | | | Paßmaß | Abmaß | Benennung Leckanzeiger mit potentialfreiem Relais Bauteilübersicht | Maßstab |
| | | | Datum | Name | | |
| | | Bearb. | 15.01.03 | Schroeter | | |
| | | Gepr. | 16.01.03 | Tichon | Zeichnung-Nr. (Sach-Nr.) 50408-1 | Gerät D 29 |
| Ä-Zu. | Ä-Nr. | Name | Norm | | | |
|  Rietschle Thomas Rietschle Thomas Puchheim GmbH Kompressoren und Vakuumpumpen D-82178 Puchheim | | | | | | |



Vervielfältigung dieser Unterlage sowie Verwertung und Mitteilung ihres Inhaltes unzulässig, soweit nicht ausdrücklich zugestanden. Zuwiderhandlungen sind strafbar und verpflichten zu Schadenersatz. (Lt.Urh.G.UWG.BGB)

Darstellung im strom- und drucklosen Zustand

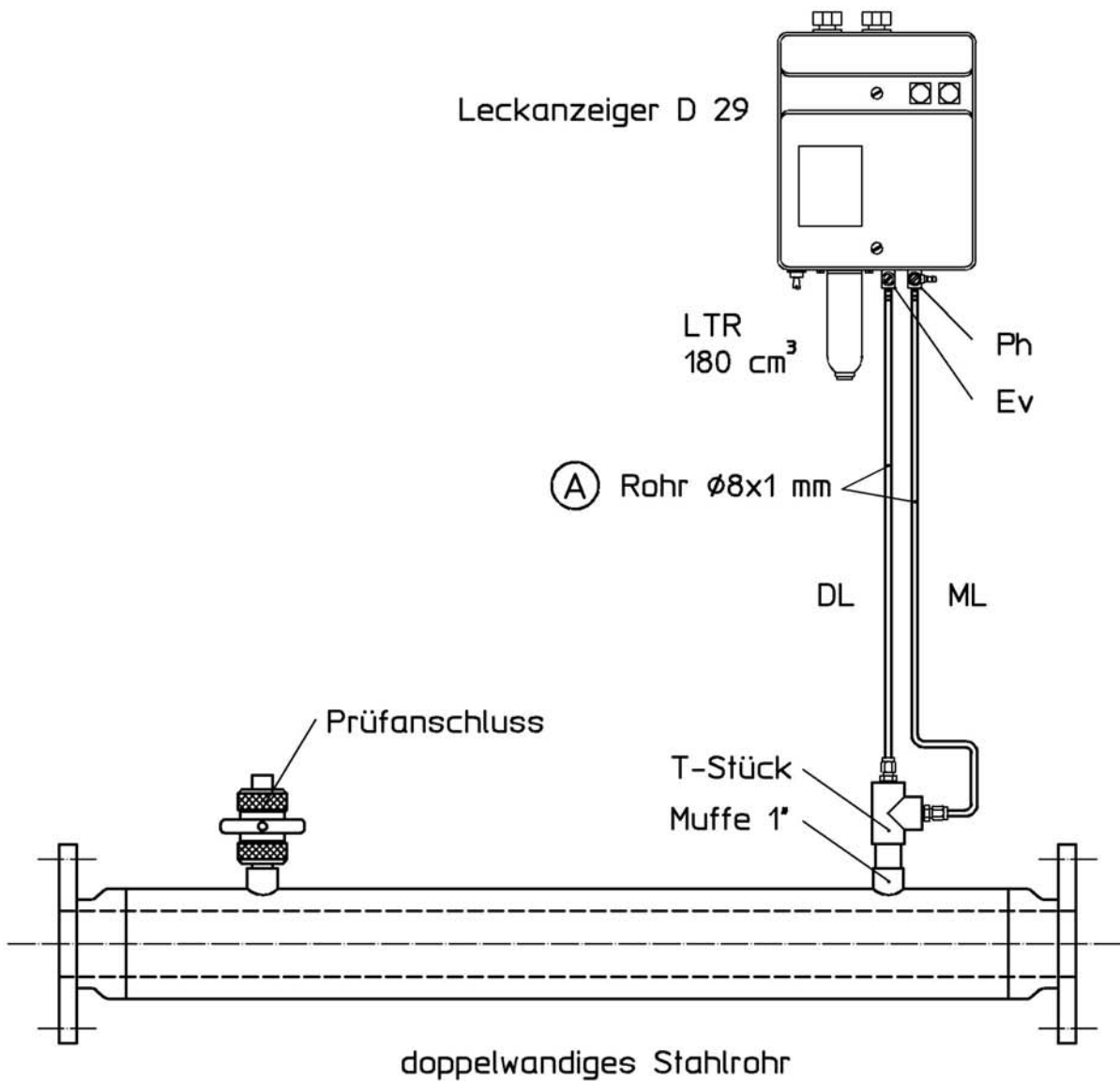
| | | | | | | |
|---|----------|---------------|--------------------------|----------|--|-------------|
| | | | Halbzeug/Werkstoff | | Zulässige Abweichungen für Maße ohne Toleranzangabe ISO 2768 m | |
| | | | Paßmaß | | Abmaß | |
| | | | Datum | | Name | |
| E | 21010401 | Macias/Tichon | Bearb. | 20.12.93 | Reichinger | |
| Ä-Zu. Ä-Nr. Name | | | Gepr. | | | |
| | | | Norm | | | |
| Rietschle Thomas Kompressoren und Vakuumpumpen D-82178 Puchheim | | | Benennung | | | Maßstab |
| | | | Stromlaufplan | | | |
| | | | Zeichnung-Nr. (Sach-Nr.) | | | Gerät |
| | | | 6309-E | | | D 9 D 29 |
| | | | Ersatz für | | | Artikel-Nr. |
| | | | 1680, 2156, 5807 | | | |



Vervielfältigung dieser Unterlage sowie Verwertung und Mitteilung ihres Inhaltes unzulässig, soweit nicht ausdrücklich zugestanden. Zuwiderhandlungen sind strafbar und verpflichten zu Schadenersatz. (Lt.Urh.G.UWG.BGB)

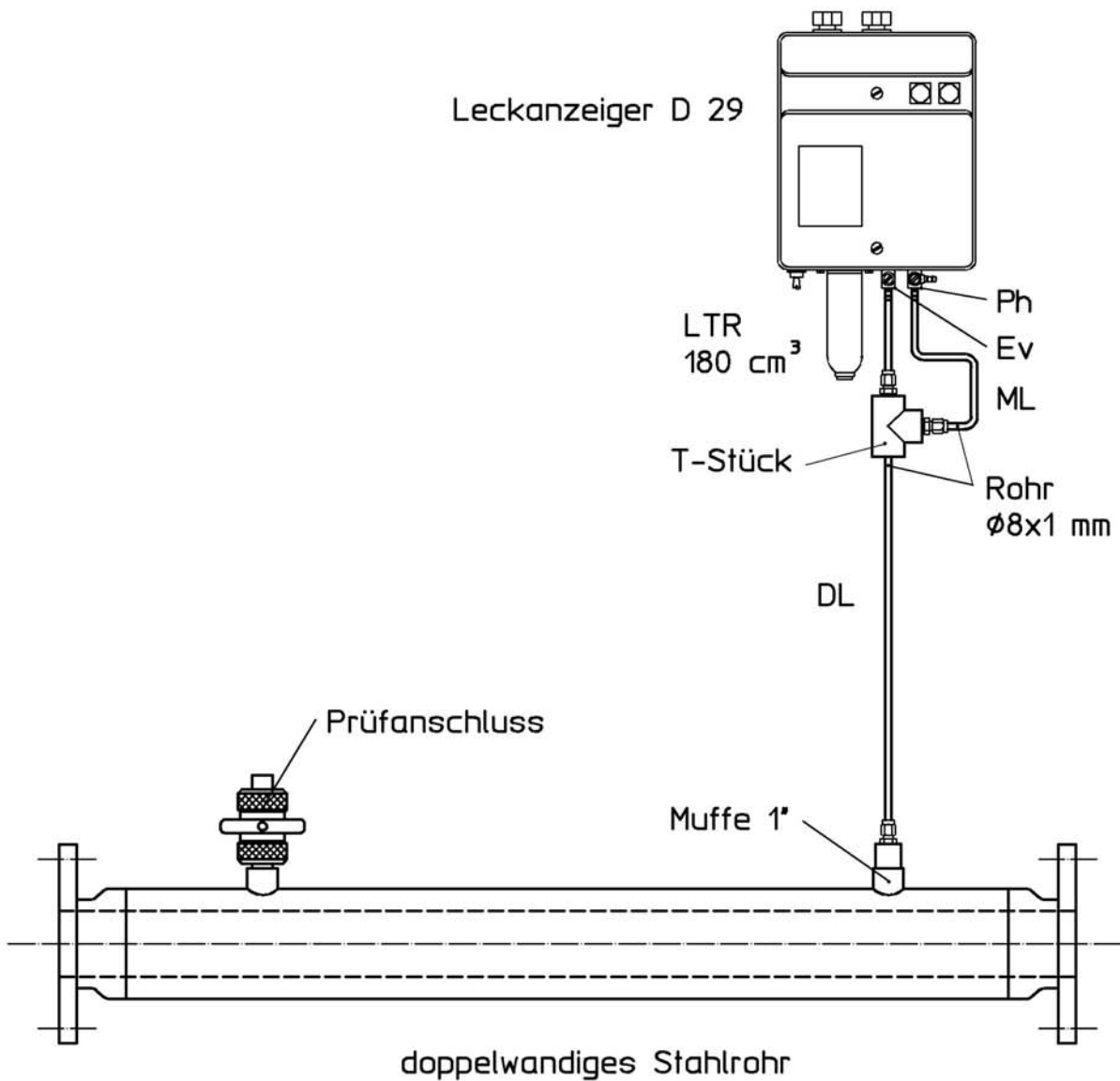
Darstellung im strom- und drucklosen Zustand

| | | | | | | | |
|---|----------|---------------|--|----------|--|-------------|--|
| | | | Halbzeug/Werkstoff | | Zulässige Abweichungen für Maße ohne Toleranzangabe ISO 2768 m | | |
| | | | Paßmaß | | Abmaß | | |
| | | | Datum | | Name | | |
| C | 20010403 | Macias/Tichon | Bearb. | 20.03.02 | Schroeter | | |
| Ä-Zu. | Ä-Nr. | Name | Gepr. | 25.03.02 | Tichon | | |
| | | | Norm | | | | |
| Rietschle Thomas Puchheim GmbH Kompressoren und Vakuumpumpen D-82178 Puchheim | | | Benennung | | | Maßstab | |
| | | | Stromlaufplan mit potentialfreiem Relais | | | | |
| | | | Zeichnung-Nr. (Sach-Nr.) | | | Gerät | |
| | | | 50376-C | | | D 9 | |
| | | | Ersatz für | | | Artikel-Nr. | |



Vervielfältigung dieser Unterlage sowie Verwertung und Mitteilung ihres Inhaltes unzulässig, soweit nicht ausdrücklich zugestanden. Zuwiderhandlungen sind strafbar und verpflichten zu Schadenersatz. (Lt.Urh.G.UWG.BGB)

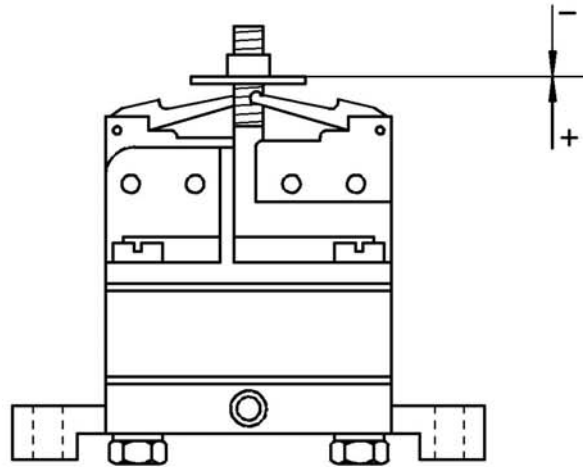
| | | | | | | |
|---|----------|---------------|--------|----------|---|--|
| | | | | | Halbzeug/Werkstoff | Zulässige Abweichungen für Maße ohne Toleranzangabe ISO 2768 m |
| | | | Paßmaß | Abmaß | Benennung Montagebeispiel 2. Leckanzeiger D 29 für doppelwandige Rohrleitung | Maßstab |
| | | | Datum | Name | | |
| A | 07060401 | Macias/Tichon | Bearb. | 04.07.03 | Macias | Gerät D 29 |
| Ä-Zu. | Ä-Nr. | Name | Gepr. | | | |
| | | | Norm | | | |
| Rietschle Thomas Rietschle Thomas Puchheim GmbH Kompressoren und Vakuumpumpen D-82178 Puchheim | | | | | Zeichnung-Nr. (Sach-Nr.) 50449-A | Ersatz für Artikel-Nr. |



Vervielfältigung dieser Unterlage sowie Verwertung und Mitteilung ihres Inhaltes unzulässig, soweit nicht ausdrücklich zugestanden. Zuwiderhandlungen sind strafbar und verpflichten zu Schadenersatz. (Lt.Urh.G.UWG.BGB)

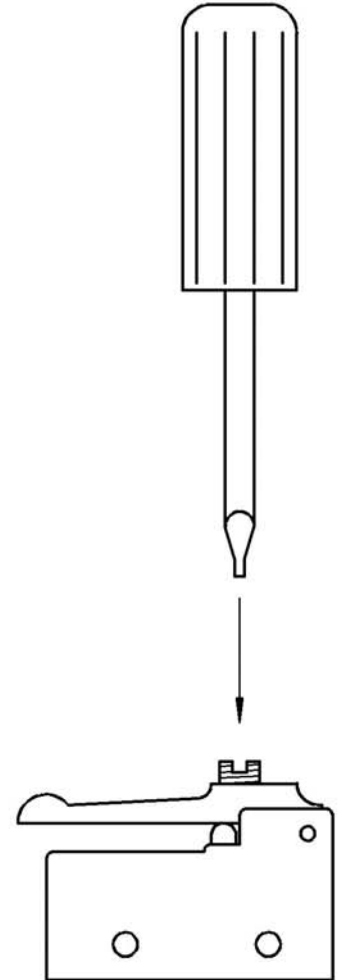
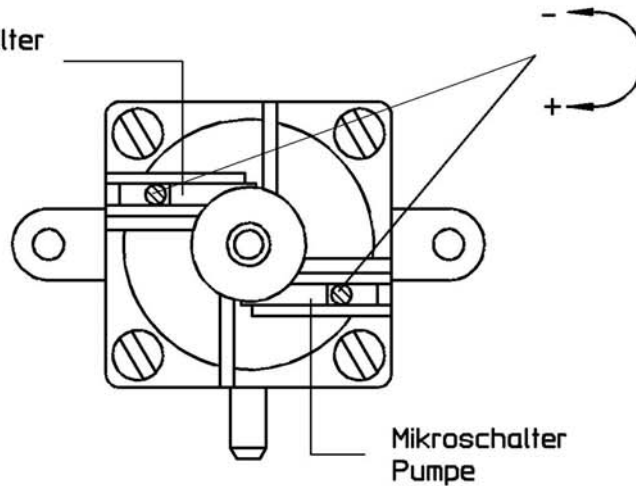
| | | | | | | |
|---|-------|------|-----------------|----------|---|--|
| | | | | | Halbzeug/Werkstoff | Zulässige Abweichungen für Maße ohne Toleranzangabe ISO 2768 m |
| | | | Paßmaß | Abmaß | Benennung Montagebeispiel 3. Leckanzeiger D 29 für doppelwandige Rohrleitung | Maßstab |
| | | | Datum | Name | | |
| | | | Bearb. 07.06.04 | Macias | | |
| | | | Gepr. 07.06.04 | Leimbach | | |
| Ä-Zu. | Ä-Nr. | Name | Norm | | Zeichnung-Nr. (Sach-Nr.) 50562-0 | Gerät D 29 |
|  Rietschle Thomas Rietschle Thomas Puchheim GmbH Kompressoren und Vakuumpumpen D-82178 Puchheim | | | | | Ersatz für | Artikel-Nr. |
| | | | | | | |

1. Mit dem Druckteller können beide Schaltwerte gleichzeitig verstellt werden



2. Mit den Gewindestiften können die Schaltwerte einzeln verstellt werden


Mikroschalter
Alarmteil

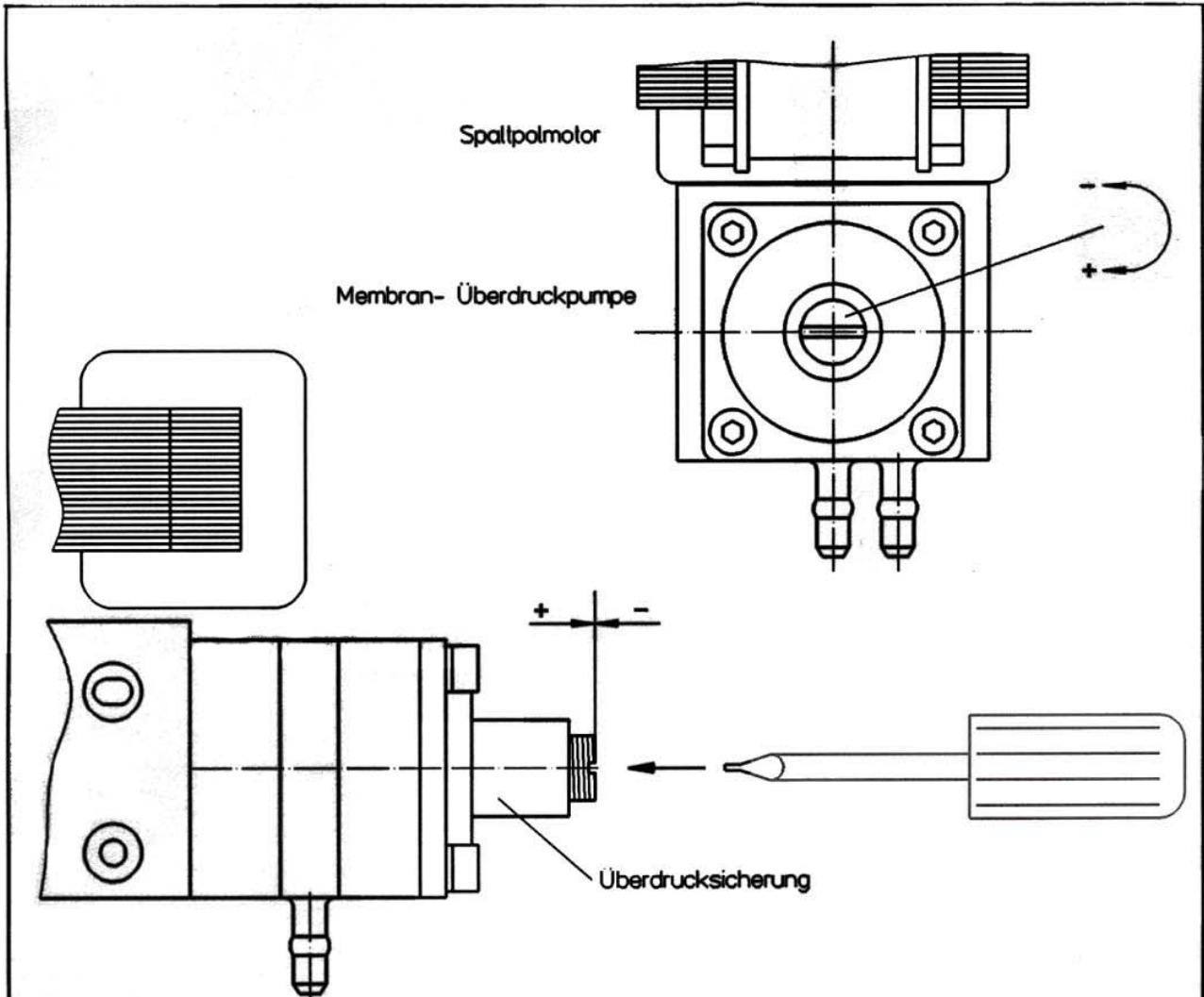


Achtung !

Schaltwerte dürfen nur von einem Fachbetrieb mit einem Überdruck-Messgerät eingestellt werden

Vervielfältigung dieser Unterlage sowie Verwertung und Mitteilung ihres Inhaltes unzulässig, soweit nicht ausdrücklich zugestanden. Zuwiderhandlungen sind strafbar und verpflichten zu Schadenersatz. (Lt.Urh.G.UWG.BGB)

| | | | | | | |
|--|----------|---------------|-----------------|-----------|--|--|
| | | | | | Halbzeug/Werkstoff | Zulässige Abweichungen für Maße ohne Toleranzangabe ISO 2768 m |
| | | | Paßmaß | Abmaß | Benennung Einstellanweisung für Druckschalter (Überdruck) | Maßstab 1:1 |
| B | 17030402 | Macias/Tichon | Datum | Name | | |
| A | 22050307 | Macias | Bearb. 08.02.02 | Schroeter | Zeichnung-Nr. (Sach-Nr.) 5114-B | Gerät D 9 D 29 |
| Ä-Zu. | Ä-Nr. | Name | Gepr. | | | |
|  Rietschle Thomas Rietschle Thomas Puchheim GmbH Kompressoren und Vakuumpumpen D-82178 Puchheim | | | | | Ersatz für | Artikel-Nr. |



Achtung !

Der Öffnungsdruck darf nur von einem Fachbetrieb, mit einem Überdruck- Meßgerät eingestellt werden.

"A" Firmierung

| | | | | | | | |
|---|----------|----------|--------|--------------------|------------|---|----------------|
| Vervielfältigung dieser Unterlage sowie Verwertung und Mitteilung ihres Inhaltes unzulässig, soweit nicht ausdrücklich zugestanden. Zuwiderhandlungen sind strafbar und verpflichten zu Schadenersatz. (LUrh.G.UWG.BGB) | | | | Halbzeug/Werkstoff | | Zulässige Abweichungen für Maße ohne Toleranzangabe DIN 7168 m | |
| | | | | Benennung | | Einstellanweisung Überdrucksicherung | |
| A | 21.01.03 | Leimbach | Bearb. | 27.04.94 | Reichinger | Zeichnung-Nr. (Sach-Nr.) 6363 | |
| Ä-Zu | Ä-Nr. | Name | Norm | | | | Gerät D 2 9 |
| ASFT THOMAS ® Industries GmbH Kompressoren und Vakuumpumpen D-82178 PUCHHEIM | | | | Ersatz für: | | Artikel-Nr. | |

Anhang -C-

| |
|--|
| Legende der verwendeten Abkürzungen für den Leckanzeiger Typ D29 |
|--|

| | | |
|--------|---|---|
| A | = | Außenalarm |
| Bs | = | Belüftungsschraube |
| D | = | Druckschalter |
| DL | = | Druckleitung |
| Fi | = | Feinfilter |
| L | = | Phase |
| LA | = | Leuchtmelder Alarm |
| LB | = | Leuchtmelder Betrieb |
| LTR | = | Lufttrockner |
| ML | = | Messleitung |
| N | = | Mittelpunktleiter |
| PE | = | Schutzleiter |
| Ph | = | Prüfhahn |
| PLS | = | plombierbarer Schalter (Alarmton „AUS“) |
| PMa | = | Prüfmanometer |
| PR | = | potentialfreies Relais |
| PV | = | Prüfventil (am Ende einer doppelwandigen Rohrleitung) |
| MS-A | = | Mikroschalter Alarm |
| MS-ÜPu | = | Mikroschalter Überdruckpumpe |
| Su | = | Summer |
| SV | = | Überdruck Sicherheitsventil (ÜPu) |
| ÜPu | = | Überdruckpumpe |
| ÜR | = | Überwachungsraum |

Anhang -D-

Technische Daten Leckanzeiger Typ D29

1.0 Anschlussdaten

- | | | |
|-----|-----------------------------|------------------------|
| 1.1 | Eingangsspannung – Leistung | 230 VAC / 50 Hz / 40 W |
| 1.2 | Schaltstrom | 230 VAC – max. 5 A |

2.0 Allgemeine Daten

- | | | |
|-------|---|------------------------------------|
| 2.1 | Überdruckpumpe | 85 l/h +/-15 bei P _{AEIN} |
| 2.1.1 | Thermoschalter - Motor | Abschalttemperatur ~ 115° C |
| 2.2 | Schallpegel (Su) | ca. 72 dB (A) 1 m Umkreis |
| 2.3 | Alarm – extern | 230 VAC – 8 A |
| 2.4 | Außenalarm (Klemme A1) | 230 VAC – 2 A |
| 2.5 | Zul. Umgebungstemperatur | - 5° C+50° C |
| 2.5.1 | Im Schutzkasten mit Heizung (optional) | - 20° C.....+60° C |
| 2.5.2 | Heizung (optional) | 230 VAC / 50 Hz / 50 W |
| 2.5.3 | Thermostat –Einschalt-/ Abschalttemperatur (optional) | ca. 5°C.....15°C |
| 2.6 | Schutzklasse Gehäuse | IP 43 |
| 2.7 | Schutzklasse Schutzkasten | IP 55 |
| 2.8 | potentialfreies Relais (optional) | max. 230 VAC – 8 A |

Anhang E - Leckanzeiger Typ D29 – Menge der Trockenperlen

Der standardmäßig am Gehäuse eingeschraubte Lufttrockner (LTR) hat ein Volumen von 180 cm³ und ist mit Trockenperlen gefüllt.

Da an oberirdischen doppelwandigen Rohrleitungen unterschiedliche Betriebsbedingungen auftreten können, ist hier die Menge der zu verwendenden Trockenperlen nach folgender Tabelle auszuwählen.

| Leckanzeiger Typ D29 an oberirdischen Rohrleitungen, Auslegung der Trockenperlenmenge | | | | | | |
|--|---------------------------------|--------------------------|------------------|------------------------------|-----------------|------------------|
| Lufttrockner / cm³ | Standard 180 | 350 | 530 | 700 | 850 | 1000 |
| ÜR (Liter) | Lufttrockner-Kombination | | | | | |
| ≤ 112 | 180 | | | | | |
| ≤ 280 | | 350 (180+180) | | | | |
| ≤ 450 | | | 180 + 350 | | | |
| ≤ 610 | | | | 350+350 (180+500) | | |
| ≤ 750 | | | | | 350+ 500 | |
| ≤ 900 | | | | | | 500 + 500 |

Zusätzliche Lufttrockner und Trockenperlen

| Artikelnr. | Artikelname |
|------------|---|
| 42003578 | LUFTTROCKNER LTR3 180 ccm mit Halterung, ohne Trockenperlen |
| 42003589 | LUFTTROCKNER LTR4 350 ccm mit Halterung, ohne Trockenperlen |
| 42003591 | LUFTTROCKNER LTR5 500 ccm mit Halterung, ohne Trockenperlen |
| 49300086 | KC-TROCKENPERLEN 1 ltr. |
| 49300087 | KC-TROCKENPERLEN 2 ltr. |
| 49300088 | KC-TROCKENPERLEN 10 ltr. |
| 49300090 | KC-TROCKENPERLEN 250 ccm |

Stand 22.11.2010

Bescheid

**über die Änderung und Verlängerung
der Geltungsdauer
der allgemeinen bauaufsichtlichen
Zulassung vom**

11. Mai 2005

Deutsches Institut für Bautechnik
ANSTALT DES ÖFFENTLICHEN RECHTS

**Zulassungsstelle für Bauprodukte und Bauarten
Bautechnisches Prüfamt**

Mitglied der Europäischen Organisation für
Technische Zulassungen EOTA und der Europäischen Union
für das Agrément im Bauwesen UEAtc

Tel.: +49 30 78730-0
Fax: +49 30 78730-320
E-Mail: dibt@dibt.de

Datum: 28. Mai 2010 Geschäftszeichen: I 56-1.65.26-53/09

Zulassungsnummer:
Z-65.26-410

Geltungsdauer bis:
31. Mai 2015

Antragsteller:

Gardner Denver Thomas GmbH
Benzstraße 28, 82178 Puchheim

Zulassungsgegenstand:

**Überdruck-Leckanzeiger Typ D 29 als Teil eines Leckanzeigegerätes für
doppelwandige drucklos betriebene Rohrleitungen**

Dieser Bescheid ändert die allgemeine bauaufsichtliche Zulassung Nr. Z-65.26-410 vom 11. Mai 2005 und verlängert die Geltungsdauer. Dieser Bescheid umfasst drei Seiten. Er gilt nur in Verbindung mit der oben genannten allgemeinen bauaufsichtlichen Zulassung und darf nur zusammen mit dieser verwendet werden.



I. ALLGEMEINE BESTIMMUNGEN

Die Allgemeinen Bestimmungen der allgemeinen bauaufsichtlichen Zulassung werden durch folgenden Bestimmungen ersetzt:

- 1 Mit der allgemeinen bauaufsichtlichen Zulassung ist die Verwendbarkeit bzw. Anwendbarkeit des Zulassungsgegenstandes im Sinne der Landesbauordnungen nachgewiesen.
- 2 Sofern in der allgemeinen bauaufsichtlichen Zulassung Anforderungen an die besondere Sachkunde und Erfahrung der mit der Herstellung von Bauprodukten und Bauarten betrauten Personen nach den § 17 Abs. 5 Musterbauordnung entsprechenden Länderregelungen gestellt werden, ist zu beachten, dass diese Sachkunde und Erfahrung auch durch gleichwertige Nachweise anderer Mitgliedstaaten der Europäischen Union belegt werden kann. Dies gilt ggf. auch für im Rahmen des Abkommens über den Europäischen Wirtschaftsraum (EWR) oder anderer bilateraler Abkommen vorgelegte gleichwertige Nachweise.
- 3 Die allgemeine bauaufsichtliche Zulassung ersetzt nicht die für die Durchführung von Bauvorhaben gesetzlich vorgeschriebenen Genehmigungen, Zustimmungen und Bescheinigungen.
- 4 Die allgemeine bauaufsichtliche Zulassung wird unbeschadet der Rechte Dritter, insbesondere privater Schutzrechte, erteilt.
- 5 Hersteller und Vertreiber des Zulassungsgegenstandes haben, unbeschadet weiter gehender Regelungen in den "Besonderen Bestimmungen", dem Verwender bzw. Anwender des Zulassungsgegenstandes Kopien der allgemeinen bauaufsichtlichen Zulassung zur Verfügung zu stellen und darauf hinzuweisen, dass die allgemeine bauaufsichtliche Zulassung an der Verwendungsstelle vorliegen muss. Auf Anforderung sind den beteiligten Behörden Kopien der allgemeinen bauaufsichtlichen Zulassung zur Verfügung zu stellen.
- 6 Die allgemeine bauaufsichtliche Zulassung darf nur vollständig vervielfältigt werden. Eine auszugsweise Veröffentlichung bedarf der Zustimmung des Deutschen Instituts für Bautechnik. Texte und Zeichnungen von Werbeschriften dürfen der allgemeinen bauaufsichtlichen Zulassung nicht widersprechen. Übersetzungen der allgemeinen bauaufsichtlichen Zulassung müssen den Hinweis "Vom Deutschen Institut für Bautechnik nicht geprüfte Übersetzung der deutschen Originalfassung" enthalten.
- 7 Die allgemeine bauaufsichtliche Zulassung wird widerruflich erteilt. Die Bestimmungen der allgemeinen bauaufsichtlichen Zulassung können nachträglich ergänzt und geändert werden, insbesondere, wenn neue technische Erkenntnisse dies erfordern.



ZU II. BESONDERE BESTIMMUNGEN

Die Besonderen Bestimmungen der allgemeinen bauaufsichtlichen Zulassung werden wie folgt geändert.

Abschnitt 1 erhält folgende Fassung:

1 Zulassungsgegenstand und Anwendungsbereich

- 1.1 Gegenstand dieser allgemeinen bauaufsichtlichen Zulassung ist ein Überdruck-Leckanzeiger mit integrierter Überdruckpumpe für Luft als Leckanzeigemedium und der Typbezeichnung D 29 mit einem Alarmdruckschaltwert von 1,1 bis 1,2 bar (Aufbau des Leckanzeigergeräts siehe Anlage 1).
- 1.2 Der Leckanzeiger darf an Überwachungsräume mit Rauminhalten bis 10 m³ von doppelwandigen drucklos betriebenen Rohrleitungen in Anlagen zum Lagern, Abfüllen und Umschlagen wassergefährdender Flüssigkeiten mit einer Dichte von $\leq 1,0 \text{ g/cm}^3$ angeschlossen werden, wenn der Überwachungsraum nach dem bauaufsichtlichen Verwendbarkeitsnachweis für die Rohre für einen maximalen Überwachungsüberdruck von 1,7 bar (begrenzt durch die Überdrucksicherung der Überdruckpumpe) geeignet ist.
- 1.3 Die allgemeine bauaufsichtliche Zulassung wird unbeschadet der Prüf- oder Genehmigungsvorbehalte anderer Rechtsbereiche (z.B. 1. Verordnung zum Gerätesicherheitsgesetz - Niederspannungsverordnung -, Gesetz über die elektromagnetische Verträglichkeit von Geräten - EMVG -, 11. Verordnung zum Gerätesicherheitsgesetz - Explosionsschutzverordnung -) erteilt.
- 1.4 Durch diese allgemeine bauaufsichtliche Zulassung entfällt für den Zulassungsgegenstand die wasserrechtliche Eignungsfeststellung nach § 63 des WHG¹.
- 1.5 Die Geltungsdauer dieser allgemeinen bauaufsichtlichen Zulassung (siehe Seite 1) bezieht sich auf die Verwendung im Sinne von Einbau des Zulassungsgegenstandes und nicht auf die Verwendung im Sinne der späteren Nutzung.

Abschnitt 4, Bestimmungen für die Ausführung, Absatz 4.1(1), 2. Satz erhält folgende Fassung:

Mit dem Einbauen, Instandhalten, Instandsetzen und Reinigen des Leckanzeigers dürfen nur solche Betriebe beauftragt werden, die für diese Tätigkeiten Fachbetriebe im Sinne von § 3 der Verordnung über Anlagen zum Umgang mit wassergefährdenden Stoffen vom 31. März 2010 (BGBl. I S. 377) sind.

Eggert



¹ Gesetz zur Ordnung des Wasserhaushalts (Wasserhaushaltsgesetz-WHG); 31. Juli 2009

DEUTSCHES INSTITUT FÜR BAUTECHNIK

Anstalt des öffentlichen Rechts

10829 Berlin, 11. Mai 2005
Kolonnenstraße 30 L
Telefon: 030 78730-364
Telefax: 030 78730-320
GeschZ.: III 14-1.65.26-40/03

Allgemeine bauaufsichtliche Zulassung

Zulassungsnummer:

Z-65.26-410

Antragsteller:

Rietschle Thomas Puchheim GmbH
Siemensstraße 4
82178 Puchheim

Zulassungsgegenstand:

Überdruck-Leckanzeiger Typ D 29 als Teil eines
Leckanzeigergerätes für doppelwandige drucklos betriebene
Rohrleitungen

Geltungsdauer bis:

31. Mai 2010

Der oben genannte Zulassungsgegenstand wird hiermit allgemein bauaufsichtlich zugelassen.
Diese allgemeine bauaufsichtliche Zulassung umfasst fünf Seiten und zwei Blatt Anlagen.



I. ALLGEMEINE BESTIMMUNGEN

- 1 Mit der allgemeinen bauaufsichtlichen Zulassung ist die Verwendbarkeit bzw. Anwendbarkeit des Zulassungsgegenstandes im Sinne der Landesbauordnungen nachgewiesen.
- 2 Die allgemeine bauaufsichtliche Zulassung ersetzt nicht die für die Durchführung von Bauvorhaben gesetzlich vorgeschriebenen Genehmigungen, Zustimmungen und Bescheinigungen.
- 3 Die allgemeine bauaufsichtliche Zulassung wird unbeschadet der Rechte Dritter, insbesondere privater Schutzrechte, erteilt.
- 4 Hersteller und Vertreiber des Zulassungsgegenstandes haben, unbeschadet weitergehender Regelungen in den "Besonderen Bestimmungen", dem Verwender bzw. Anwender des Zulassungsgegenstandes Kopien der allgemeinen bauaufsichtlichen Zulassung zur Verfügung zu stellen und darauf hinzuweisen, dass die allgemeine bauaufsichtliche Zulassung an der Verwendungsstelle vorliegen muss. Auf Anforderung sind den beteiligten Behörden Kopien der allgemeinen bauaufsichtlichen Zulassung zur Verfügung zu stellen.
- 5 Die allgemeine bauaufsichtliche Zulassung darf nur vollständig vervielfältigt werden. Eine auszugsweise Veröffentlichung bedarf der Zustimmung des Deutschen Instituts für Bautechnik. Texte und Zeichnungen von Werbeschriften dürfen der allgemeinen bauaufsichtlichen Zulassung nicht widersprechen. Übersetzungen der allgemeinen bauaufsichtlichen Zulassung müssen den Hinweis "Vom Deutschen Institut für Bautechnik nicht geprüfte Übersetzung der deutschen Originalfassung" enthalten.
- 6 Die allgemeine bauaufsichtliche Zulassung wird widerruflich erteilt. Die Bestimmungen der allgemeinen bauaufsichtlichen Zulassung können nachträglich ergänzt und geändert werden, insbesondere, wenn neue technische Erkenntnisse dies erfordern.



II. BESONDERE BESTIMMUNGEN

1 Zulassungsgegenstand und Anwendungsbereich

- 1.1 Gegenstand dieser allgemeinen bauaufsichtlichen Zulassung ist ein Überdruck-Leckanzeiger mit integrierter Überdruckpumpe für Luft als Leckanzeigemedium und der Typbezeichnung D 29 mit einem Alarmedruckschaltwert von 1,1 bis 1,2 bar (Aufbau des Leckanzeigergeräts siehe Anlage 1).
- 1.2 Der Leckanzeiger darf an Überwachungsräume mit Rauminhalten bis 10 m³ von doppelwandigen drucklos betriebenen Rohrleitungen in Anlagen zum Lagern, Abfüllen und Umschlagen wassergefährdender Flüssigkeiten angeschlossen werden, wenn der Überwachungsraum nach dem bauaufsichtlichen Verwendbarkeitsnachweis für die Rohre (z.B. allgemeine bauaufsichtliche Zulassung) für einen maximalen Überwachungsüberdruck von 1,7 bar (begrenzt durch die Überdrucksicherung der Überdruckpumpe) und für die durchfließende wassergefährdende Flüssigkeit mit einer Dichte von $\leq 1,0 \text{ g/cm}^3$ geeignet ist.
- 1.3 Die allgemeine bauaufsichtliche Zulassung wird unbeschadet der Prüf- oder Genehmigungsvorbehalte anderer Rechtsbereiche (z.B. 1. Verordnung zum Gerätesicherheitsgesetz - Niederspannungsverordnung -, Gesetz über die elektromagnetische Verträglichkeit von Geräten - EMVG -, 11. Verordnung zum Gerätesicherheitsgesetz – Explosionsschutzverordnung -) erteilt.

Durch diese allgemeine bauaufsichtliche Zulassung entfallen für den Zulassungsgegenstand die wasserrechtliche Eignungsfeststellung und Bauartzulassung nach § 19 h des Wasserhaushaltsgesetzes (WHG)¹.

2 Bestimmungen für das Bauprodukt

2.1 Eigenschaften und Zusammensetzung

- 2.1.1 Eine Undichtheit in den Wänden des Überwachungsraumes wird durch einen Druckabfall auf den Alarmedruckschaltwert, der mindestens 1,0 bar über dem höchsten statischen Druck des Durchflussmediums der drucklos betriebenen Rohrleitung liegt, optisch und akustisch angezeigt.

Der Leckanzeiger besteht aus einem Gehäuse und den Einbaukomponenten, Überdruckpumpe, Überdrucksicherung, Druckschalter mit zwei Mikroschaltern zum Steuern der Überdruckpumpe, Lufttrockner, Bauteilen zur optischen und akustischen Signalanzeige und den Anschlüssen für die Mess- und Druckleitungen. Die Bauteile sind im Abschnitt 5 und den Anlagen der Technischen Beschreibung² angegeben.

Der Nachweis der Funktionssicherheit des Zulassungsgegenstandes wurde nach den "Zulassungsgrundsätzen für Leckanzeigergeräte für doppelwandige Rohrleitungen (ZG-LAGR)" des Deutschen Instituts für Bautechnik vom August 1994 erbracht.

2.2 Herstellung und Kennzeichnung

- 2.2.1 Herstellung

Der Leckanzeiger darf nur im Werk des Antragstellers hergestellt werden. Er muss hinsichtlich Bauart, Abmessungen und Werkstoffen den in der Anlage 2 dieser allgemeinen bauaufsichtlichen Zulassung aufgeführten Unterlagen entsprechen.



¹ Gesetz zur Ordnung des Wasserhaushalts (Wasserhaushaltsgesetz-WHG) vom 19. August 2002
² Technische Beschreibung des Leckanzeigers Typ D 29 vom 30. April 2005

2.2.2 Kennzeichnung

Der Leckanzeiger, dessen Verpackung oder dessen Lieferschein muss vom Hersteller mit dem Übereinstimmungszeichen (Ü-Zeichen) nach den Übereinstimmungszeichen-Verordnungen der Länder gekennzeichnet werden. Die Kennzeichnung darf nur erfolgen, wenn die Voraussetzungen nach Abschnitt 2.3 erfüllt sind. Darüber hinaus sind die Teile des Leckanzeigers mit folgenden Angaben zu versehen:

- Typbezeichnung,
- Zulassungsnummer.

2.3 Übereinstimmungsnachweis

2.3.1 Allgemeines

Die Bestätigung der Übereinstimmung des Leckanzeigers mit den Bestimmungen dieser allgemeinen bauaufsichtlichen Zulassung muss im Herstellwerk mit einer Übereinstimmungserklärung des Herstellers auf der Grundlage einer werkseigenen Produktionskontrolle und einer Erstprüfung des Leckanzeigers durch eine hierfür anerkannte Prüfstelle erfolgen.

2.3.2 Werkseigene Produktionskontrolle

Im Herstellwerk ist eine werkseigene Produktionskontrolle einzurichten und durchzuführen. Im Rahmen der werkseigenen Produktionskontrolle ist eine Stückprüfung jedes Leckanzeigers durchzuführen. Durch eine Stückprüfung hat der Hersteller zu gewährleisten, dass die Bauteile dem geprüften Baumuster entsprechen und der Leckanzeiger funktions-sicher ist.

Die Ergebnisse der werkseigenen Produktionskontrolle sind aufzuzeichnen und auszuwerten. Die Aufzeichnungen müssen mindestens folgende Angaben enthalten:

- Bezeichnung des Leckanzeigers,
- Art der Kontrolle oder Prüfung,
- Datum der Herstellung und der Prüfung des Leckanzeigers,
- Ergebnisse der Kontrollen oder Prüfungen,
- Unterschrift des für die werkseigene Produktionskontrolle Verantwortlichen.

Die Aufzeichnungen sind mindestens fünf Jahre aufzubewahren. Sie sind dem Deutschen Institut für Bautechnik und der obersten Bauaufsichtsbehörde auf Verlangen vorzulegen.

Bei ungenügendem Prüfergebnis sind vom Hersteller unverzüglich die erforderlichen Maßnahmen zur Abstellung des Mangels zu treffen. Leckanzeiger, die den Anforderungen nicht entsprechen, ist so zu handhaben, dass eine Verwechslung mit denen, die mit den Anforderungen der allgemeinen bauaufsichtlichen Zulassung übereinstimmen, ausgeschlossen ist.

Nach Abstellung des Mangels ist - soweit technisch möglich und zum Nachweis der Mängelbeseitigung erforderlich - die betreffende Prüfung unverzüglich zu wiederholen.

2.3.3 Erstprüfung des Leckanzeigers durch eine anerkannte Prüfstelle

Im Rahmen der Erstprüfung sind die in den "Zulassungsgrundsätzen für Leckanzeigergeräte für doppelwandige Rohrleitungen" (ZG-LAGR vom August 1994) aufgeführten Funktionsprüfungen durchzuführen. Wenn die der allgemeinen bauaufsichtlichen Zulassung zugrundeliegenden Nachweise an Proben aus der laufenden Produktion erbracht wurden, ersetzen diese Prüfungen die Erstprüfung.



3 Bestimmungen für den Entwurf

- (1) Die Leckanzeiger dürfen nur an geeigneten Überwachungsräumen entsprechend den Angaben im Abschnitt 1.2 verwendet werden.
- (2) Der am Überwachungsraum angeschlossene Leckanzeiger muss hinreichend gegenüber dem Durchflussmedium der Rohrleitung beständig sein. Das Durchflussmedium darf weder zur Dickflüssigkeit noch zur Feststoffausscheidung neigen.
- (3) Vor der Inbetriebnahme des Leckanzeigers kann der Überwachungsraum der Rohrleitung zum schnelleren Druckaufbau bis zum Überwachungsdruck über das Prüfventil und einem geeigneten Druckminderer mit Sicherheitsventil mit einem Fülldruck von $\leq 1,50$ bar mit dem Leckanzeigemedium getrocknete Luft oder Stickstoff befüllt werden.
- (4) Der ständig freie Ablauf ohne Flüssigkeitsstau in der doppelwandigen Rohrleitung ist sicherzustellen, es sei denn, bei Absperrung der Rohrleitung ist der Flüssigkeitsstaudruck im Bereich der lecküberwachten Rohrleitung $\leq 0,1$ bar.
- (5) Bei Durchflussmedien mit Flammpunkten ≤ 55 °C sind die Anforderungen zu beachten, die nach Anhang B der DIN EN 13160-1³ hinsichtlich der Gerätekategorien nach EN 1127-1⁴ gestellt werden. Die gesicherte Nachspeisung nach Anhang B der DIN EN 13160-1 mit dem Leckanzeigemedium (Überwachungsmedium) Luft gilt bei Betrieb des Leckanzeigers mit der integrierten Überdruckpumpe als erfüllt.
- (6) Die Verbindungsleitungen und die mit dem Überwachungsdruck beaufschlagten Armaturen, wie z.B. das Prüfventil, müssen mindestens für den Druck PN 6 ausgelegt sein.

4 Bestimmungen für die Ausführung

- (1) Der Leckanzeiger muss entsprechend Abschnitt 7 der Technischen Beschreibung eingebaut und entsprechend deren Abschnitt 7.6 in Betrieb genommen werden.
Mit dem Einbauen, Instandhalten, Instandsetzen und Reinigen des Leckanzeigers dürfen nur solche Betriebe beauftragt werden, die für diese Tätigkeiten Fachbetriebe im Sinne von § 19 I Wasserhaushaltsgesetz (WHG) sind.
- (2) Die Tätigkeiten nach Ziffer (1) müssen nicht von Fachbetrieben ausgeführt werden, wenn sie nach landesrechtlichen Vorschriften von der Fachbetriebspflicht ausgenommen sind oder der Hersteller des Zulassungsgegenstandes die Tätigkeiten mit eigenem sachkundigen Personal ausführt. Die arbeitsschutzrechtlichen Anforderungen bleiben unberührt.
- (3) Die Leckanzeiger dürfen nicht in explosionsgefährdeten Bereichen eingebaut werden.

5 Bestimmungen für Nutzung, Unterhalt, Wartung und wiederkehrende Prüfung

- (1) Der Leckanzeiger muss entsprechend Abschnitt 7 und Abschnitt 8 der Technischen Beschreibung gewartet und auf seine Funktion überprüft werden. Die Wartungsarbeiten und Funktionsprüfungen dürfen nur durch sachkundiges Personal eines Fachbetriebes nach WHG oder des Betreibers erfolgen. Mindestens einmal im Jahr ist die Funktions- und Betriebssicherheit des Leckanzeigers durch einen Fachbetrieb nach WHG zu prüfen.
- (2) Die Technische Beschreibung des Leckanzeigers ist vom Hersteller mitzuliefern.

Dr.-Ing. Kanning



3 DIN EN 13160-1:09/2003, Leckanzeigesysteme, Teil 1 Allgemeine Grundsätze
4 DIN EN 1127-1:10/1997, Explosionsschutz, Teil 1 Grundlagen und Methodik

EG-Konformitätserklärung EC declaration of conformity

Hersteller / Manufacturer: **Gardner Denver Thomas GmbH
Benzstrasse 28
82178 Puchheim / Deutschland**

Bezeichnung des Gerätes:
Product description: **Leckanzeiger Typ D29
Leak Detector Typ D29**

Zulassungs.-Nr: / Appr.. No.: **Z-65.26-410 DIBt (Deutsches Institut für Bautechnik)**

Hiermit erklären wir, dass oben genanntes Gerät den grundlegenden Anforderungen folgender EU-Richtlinien entspricht:

Hereby we declare, that the above mentioned product meets the general requirements of the following EC directives:

**EG-Niederspannungsrichtlinie 2006/95/EG
EC-Low voltage guidelines 2006/95/EG**

Angewandte Normen:
Applied standards:

EN 60335-1

**EG-Richtlinie elektro-magnetische Verträglichkeit
2004/108/EG
EC-Guidelines electromagnetic tolerance
2004/108/EG**

Angewandte Normen:
Applied standards:

EN 55011 + A1 / A2 (Wohnbereich / Domestic sector)
EN 55024 (Industriebereich / Industrial sector)

Weitere Normen, die für das bezeichnete Gerät berücksichtigt wurden:
Further standards which have been considered for the above mentioned product.


DIN EN 13160 / 1 / 2 / 7,
Leckanzeigesysteme / Leak Detection systems

Hinweis / notice :

Die Inbetriebnahme darf erst dann erfolgen, wenn das Gerät ordnungsgemäß durch einen Fachbetrieb entsprechend der technischen Dokumentation installiert und das Leckanzeigesystem auf Funktion geprüft wurde.

The mentioned product may only be used, if it has been installed regarding the corresponding product documentation and the completet leak detection system has been checked by an authorized company.

Datum / Unterschrift : 28. Juli 2010



.....

Date / Signature :
Position / Title :

i.V. **Richard Moser**
Product Manager

Hersteller:



Gardner Denver Thomas GmbH

Benzstrasse 28
D-82178 Puchheim



Telefon: +49 (0) 89 80900 – 0
Tax: +49 (0) 89 80900 – 1179
Mail: info.puc@gardnerdenver.com

Internet: www.asf-leckanzeiger.de
www.gardnerdenver.com

Für Gerätewartung, Reparatur und Ersatzteile wenden Sie sich bitte an Ihren Fachbetrieb.