

hp TECHNIK Industrial Pumps



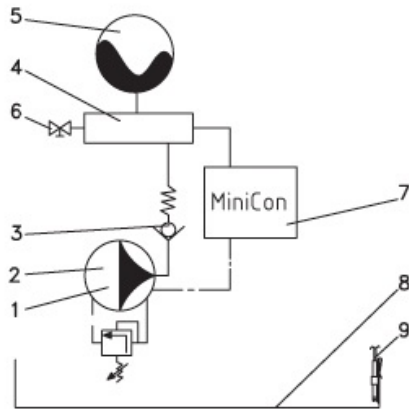
hp-Einzel-Wandaggregate Baureihe DSK 4.1-ITZ-P3-K

hp-Ölversorgung für kleinere Feuerstätten mit Heizöl EL gemäß DIN/EN 12514-1. Alle Aggregate sind nach dieser Prüfnorm gebaut, geprüft, registriert und gekennzeichnet.

Selbstständig steuerndes Heizöl-Zubringeraggregat für Einstrang-Ölversorgung mit Druckspeicherung mit horizontal auf Montageplatte montierter Innenzahnpumpe mit Überströmventil und allen erforderlichen Armaturen

mit Sicherheitssteuerung:

Ein doppelt wirkender Öldruckschalter schaltet die Pumpe bei min. Druck ab.



Lieferumfang:

- 1 Ölfilter in Pumpe
- 2 Innenzahnpumpe mit Überströmventil
- 3 Rückschlagventil
- 4 Ölverteiler
- 5 Druckspeicher mit heizölfester Membrane
- 6 Absperrventil für Versorgungsleitung
- 7 Druckspeichersteuerung „miniCon“
- 8 Ölwanne
- 9 Heizölmelder zur elektrischen Abschaltung

Typ	Geräteanschlüsse Rohr-Ø*		Förderstrom l/h	Dauerentnahme max. l/h	Motor 230 V 2800 min - 1 kW	Druckspeicher Liter	Abmessungen in mm			Artikel-Nr	
	Druck	Saug					Breite	Höhe	Tiefe		
DSK 4.1-6044-ITZ-P3-K	12	12	140	70	0,18	8	410	600	250	0450032	max. Druckhöhe: 20 m max. Saughöhe: 4 m
Ersatz-Filter + O-Ring										0820017	
Steckkupplung für ITZ-Pumpen										0820623	

Anmerkung:

Als Doppel-Wandaggregat können 2 Stück DSK 4.1-6044-K übereinander oder nebeneinander an der Wand befestigt werden, deren Saugleitungen und Druckleitungen bauseits zu je einer gemeinsamen Saug- bzw. Druckleitung zusammengeführt werden.



Zubehör für DSK 4.1

Sauganschluss mit Manometer für Saugunterdruck

Typ	Anschluß	für Rohr-Ø	Artikel-Nr.
DSK 4.1-6044	EV GE 12	12	045 0115

* Für eine einwandfreie Pumpenfunktion müssen die Rohrleitungen nach den strömungstechnischen Grundlagen durch Strangrechnung entsprechend den örtlichen Verhältnissen dimensioniert werden! Der Pumpen- oder Geräteanschluss gibt keinen Hinweis auf die entsprechende Rohrdimensionierung.