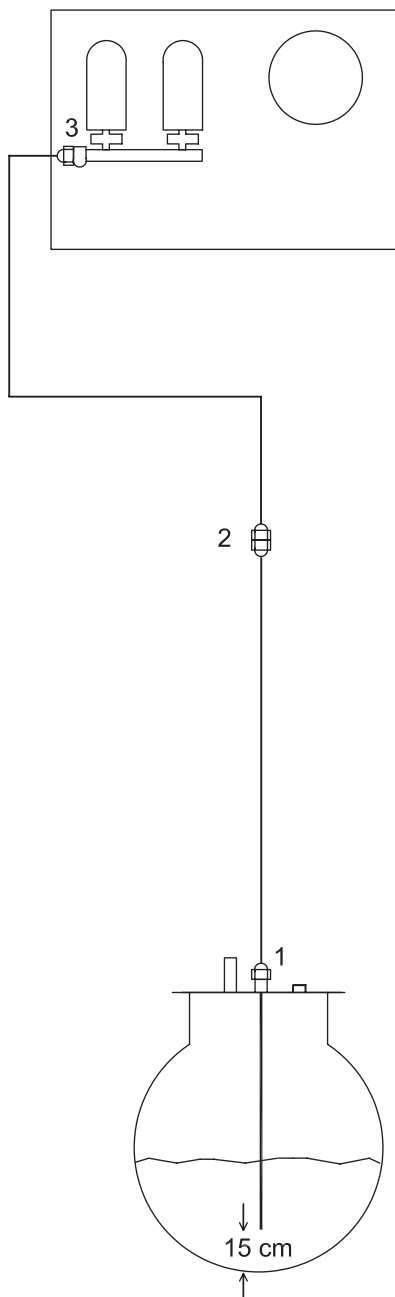




INSTALLATIONS - und
Instandhaltungsmaßnahmen

GP DRUCKSPEICHERAGGREGATE

Einbau.....	2
Installationsbeispiel.....	4
Installation	7
Befestigung des Aggregats	8
Elektrische Anschlüsse	9
Elektrische Steuerung	10
Elektrischer Anschlußplan	11
Elektrosteuerung	13
Inbetriebnahme.....	14
Vakuum-und Manometer	15
Sicherheitssysteme	16
Wartung	17
Modelle	21
Anwendungsschema	25
Zubehör	27
Installationsschema GP.....	28
Anwendungsbeispiele	29
Saug-Diagramm.....	30
Durchmesser der Ansaugung und Druckleitung	32



Saugleitung

Montieren Sie eine Kupfer- oder eine Stahlleitung.

BRINGEN SIE KEIN FUSSVENTIL AN

Dies ist nicht notwendig, da die Pumpe selbstansaugend ist.
Es erhöht den Druckverlust.
Verhindert den Rücklauf im Leckagefall.

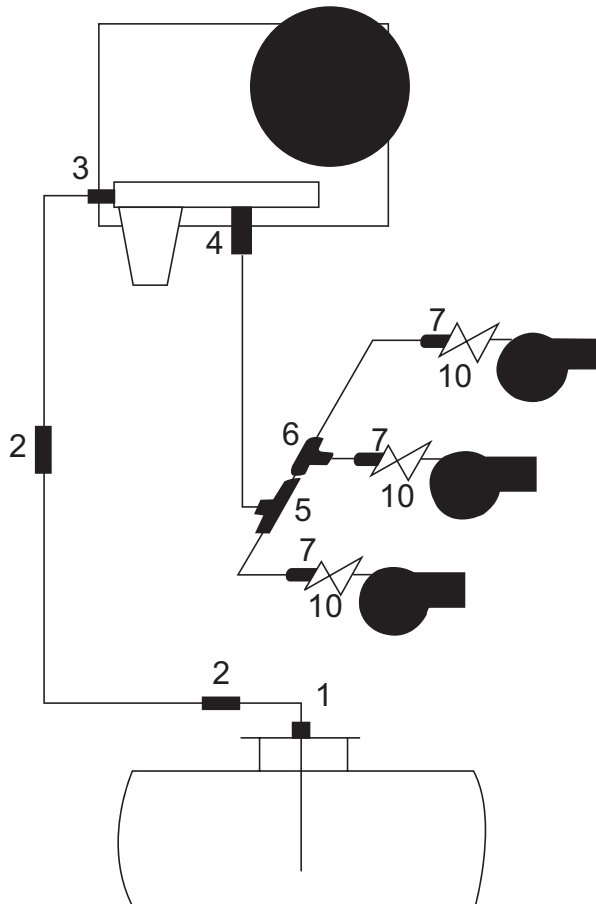
Der Abstand des Saugrohres vom Tankboden sollte ca. 15 cm betragen, oder es ist eine schwimmende Ansaugung zu verwenden.

Die Verbindung 2 erleichtert den Ausbau des Tankdeckels. Die Verschraubung 1 wird mit roter Markierung geliefert und das Rohr ist durchlaufend zu montieren. Die Verbindung 3 schließt das Rohr an den Filter des Aggregates an.

Saugleitungen im Freien sind gegen Frost zu schützen.

Die Rohrdurchmesser sind der Tabelle technische Daten (Seite 32) zu entnehmen. Die maximale Saugleitungslänge entnehmen Sie dem Diagramm auf Seite 30 und 31.

Verbindung 1, 2 und 3 wird mit den Aggregaten GP-70 bis GP-1500 mitgeliefert. Mit dem Aggregat GP-30 wird ein Set von Reduzierungs- und Ringverschraubungen von 10 auf 8 mm mitgeliefert.

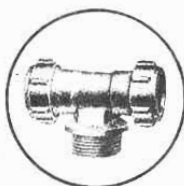


1-3-4-7



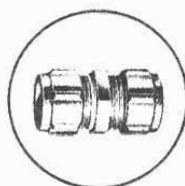
302

5-6



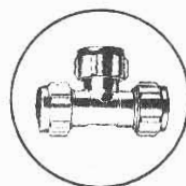
615

2



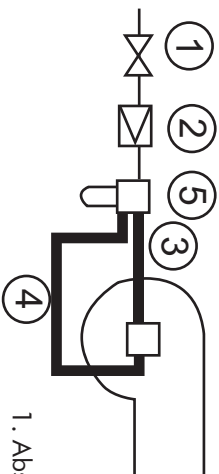
301

5-6

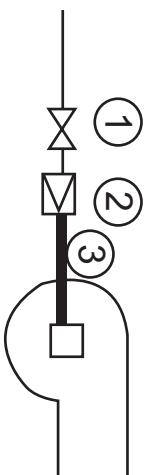


601EQ

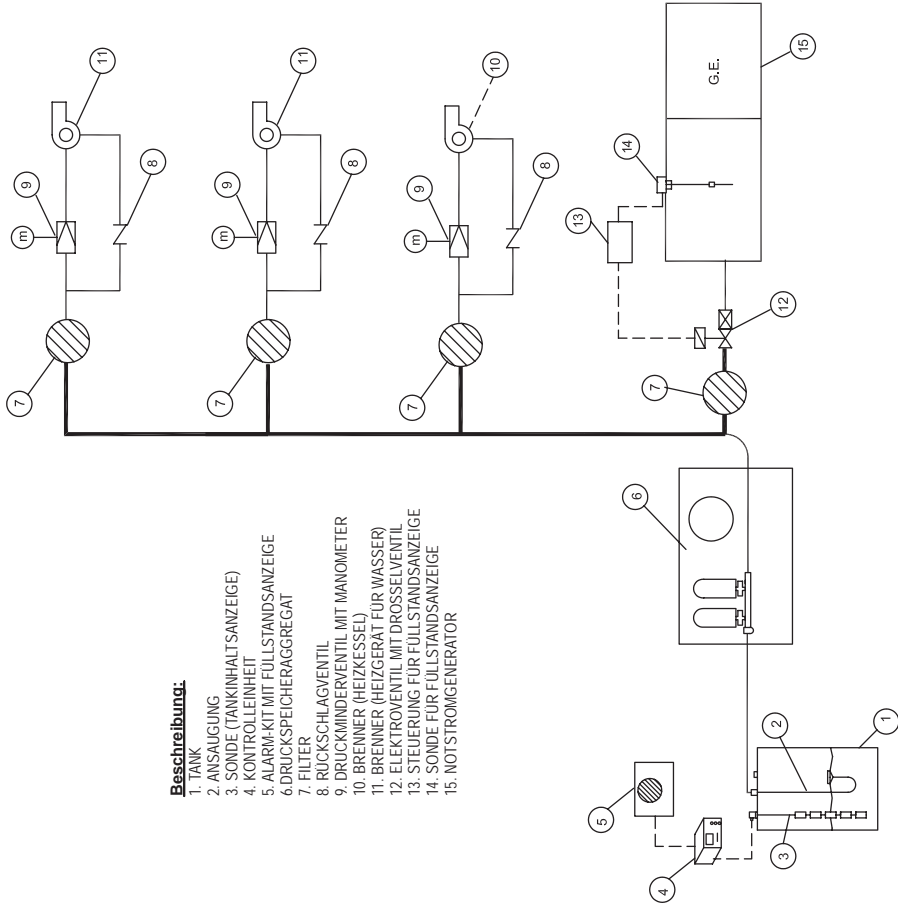
FRAGEN SIE NACH DEM HÖCHSTDRUCK, MIT DEM DER BRENNER BETRIEBEN WERDEN DARF.



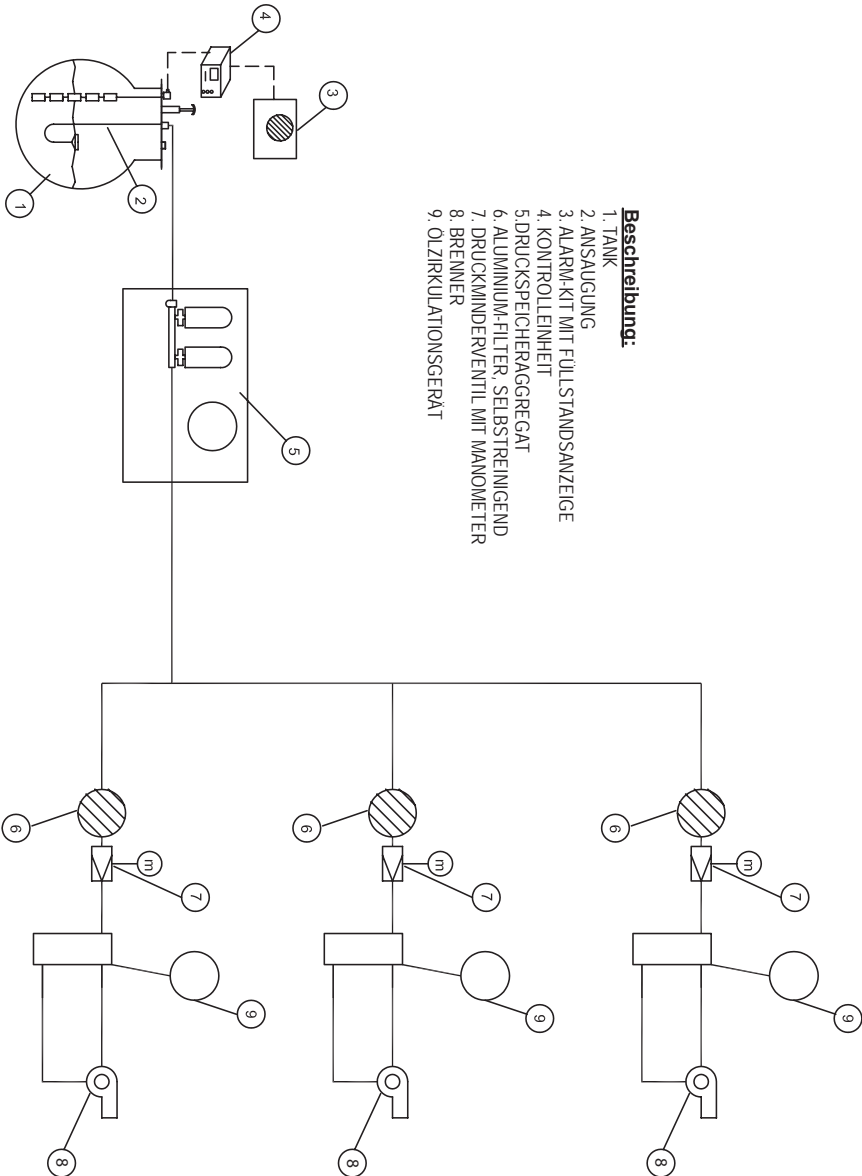
1. Absperrventil
2. Druckminderventil
3. Flex. Schläuche
4. Rücklauf
5. Einstrangfilter mit Rücklaufzuführung



INSTALLATIONSBEISPIEL MIT DRUCKSPEICHERAGGREGAT FÜR DIE VERSORGUNG MEHRERER BRENNER UND EINEM NOTSTROMAGGREGAT



INSTALLATIONSBEISPIEL MIT DRUCKSPEICHERAGGREGAT FÜR DIE VERSORUNG MEHRERER MODULIERENDER BRENNER



TECHNISCHE DATEN DER DRUCKSPEICHERPUMPENAGGREGATE

TYP	DAUERENTNAHME		GERÄTEANSCHLÜSSE		SPANNUNG		STROMAUFNAHME		LEISTUNG		MAX DRUCK		SICHERHEITSENTIL- ÖFFNUNG		GEWICHT	
	I/h	SAUG	DRUCK	VOLT	AMPERE	KW	bar	bar	Kg							
GP-30	N	Ø10 mm	3/8"	230 W	1	0,125	3,5	4	6,4							
		G3/8"	G3/8"							21						
GP-70	N	1/2"	3/8"	230/400 D*	0,9 / 0,43	0,18	3,5	4	18,2							
		G1/2"	G3/8"							31,4						
GP-130	N	1/2"	3/8"	230/400 D*	1,70 / 0,98	0,25	3,5	4	21,8							
		G1/2"	G3/8"							34,2						
GP-200	N	1/2"	3/8"	230/400 D*	1,70 / 0,98	0,25	3,5	4	21,8							
		G1/2"	G3/8"							35,8						
GP-300	N	3/4"	1/2"	230/400 D*	1,75 / 0,9	0,37	4	4,5	31,2							
		G3/4"	G1/2"							43,4						
GP-500	N	3/4"	1/2"	230/400 D	1,75 / 0,9	0,37	4	4,5	33,6							
		G3/4"	G1/2"							53						
GP-800	N	3/4"	1/2"	230/400 D	2,5 / 1,5	0,55	4	4,5	36							
		G3/4"	G1/2"							89						
GP-1500	N	1"	3/4"	230/400 D	4,5 / 2,8	1,1	4	4,5	89							
		G1	G3/4"							135						
GP-2200	ND	1"	3/4"	400 D	0,9 / 0,43	1,5	4	4,5	99							
		GED								117						
GP-3200	ND	DN ₄₀	DN ₂₅	400 D	1,70 / 0,98	1,5	4	4,5	105							
		GED	1 1/2"							127						
GP-4200	ND	DN ₄₀	DN ₂₅	400 D	1,70 / 0,98	2	4	4,5	110							
		GED	1 1/2"							136						
GP-6500	ND	DN ₅₀	DN ₄₀	400 D	1,75 / 0,98	3	4	4,5	120							
		GED	2"							147						
GP-8500	ND	DN ₅₀	DN ₄₀	400 D	1,75 / 0,98	3	4	4,5	135							
		GED	2"							164						
GP-12000	ND	DN ₅₀	DN ₄₀	400 D	2,5 / 1,5	4	4	4,5	140							
		GED	2"							171						

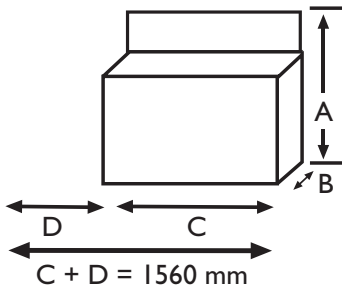
7 Technische Änderungen vorbehalten
(*1) Auch eine Version für Wechselstrom vorhanden.

- Saug-/Druck-Anschluss: Verschraubung Gas
- Motorschutz IP-50 (außer GP-30)

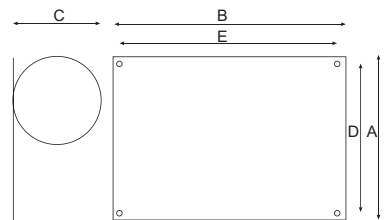
Das Aggregat ist in vertikaler Stellung mit Schrauben an der Wand zu befestigen.

ABMESSUNGEN (mm)

MODEL	GP-30	GP-70 GP-130 GP-200	GP-300 GP-500	GP-800	GP-30 GE	GP-70 GE GP-130 GE GP-200 GE	GP-300 GE GP-500 GE	GP-800 GE	GP-1500 GP-1500 GE	GP-GC (*)
A	350	510	700	720	335	530	720	750	970	1.420
B	240	460	600	620	800	700	800	890	1.170 1.455	780
C	210	300	350	400	210	330	370	400	550	800
D	-	440	485	395	300	440	470	540	700	760
E	190	420	650	660	770	670	770	860	1.120	1.560



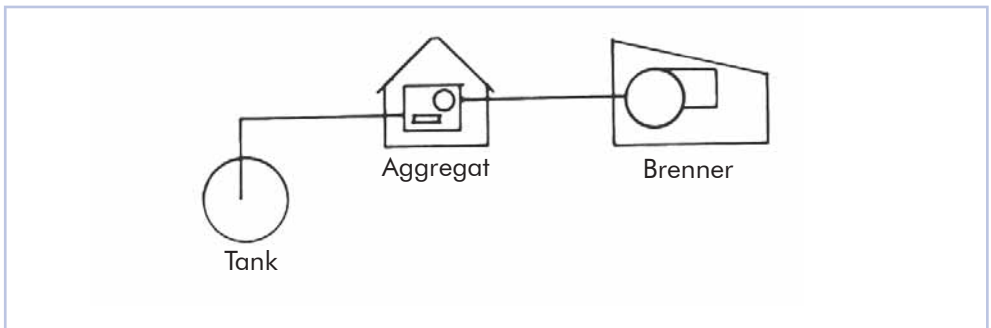
Maße für Einzel- und Zwillingsaggregate



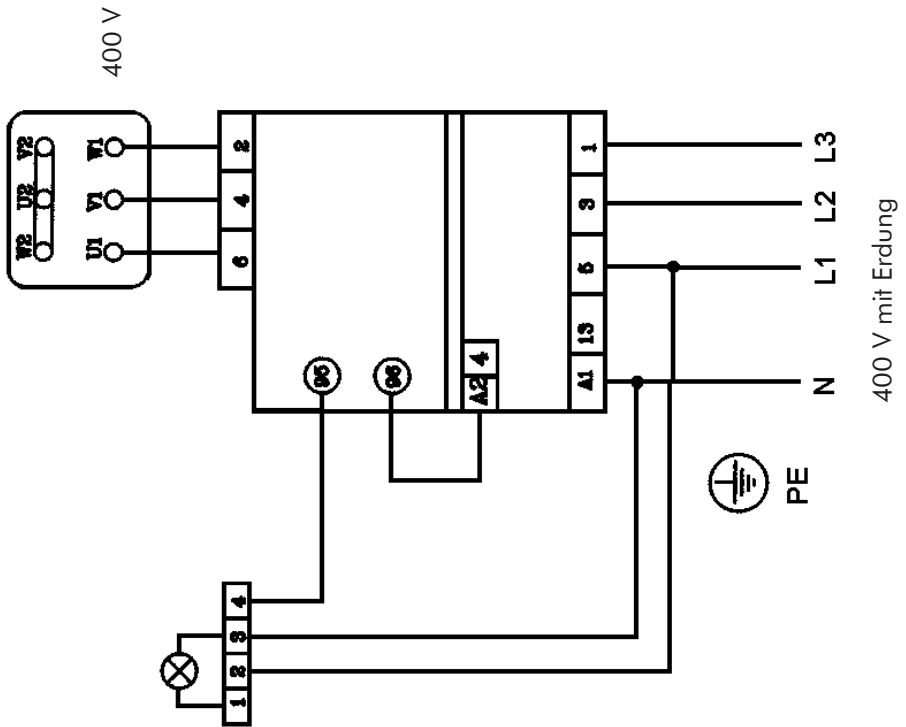
Maße für Hochleistungsaggregate

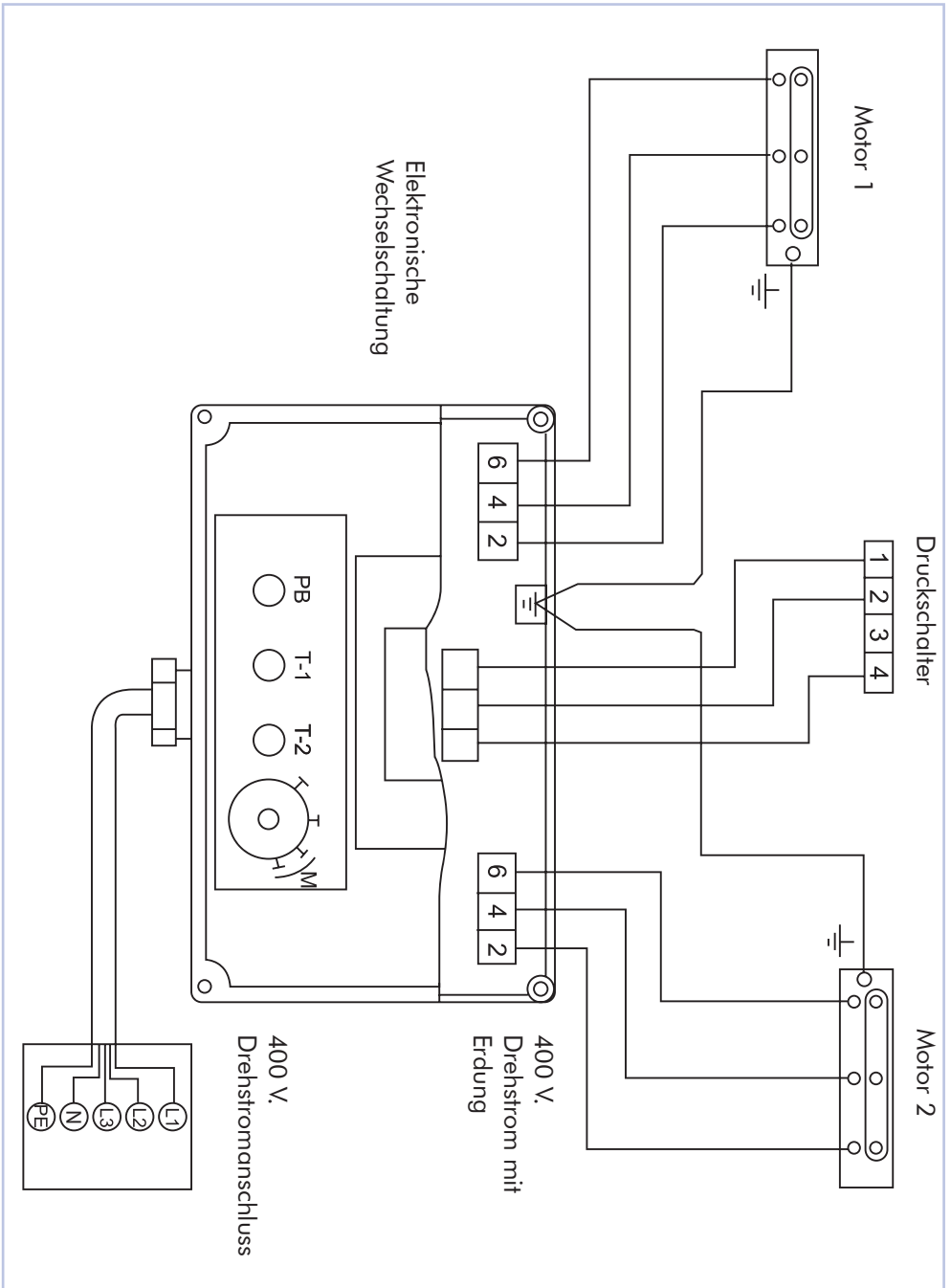
Aufstellung außerhalb von Gebäuden

Die Pumpen dürfen keinesfalls in feuchter Umgebung montiert werden.

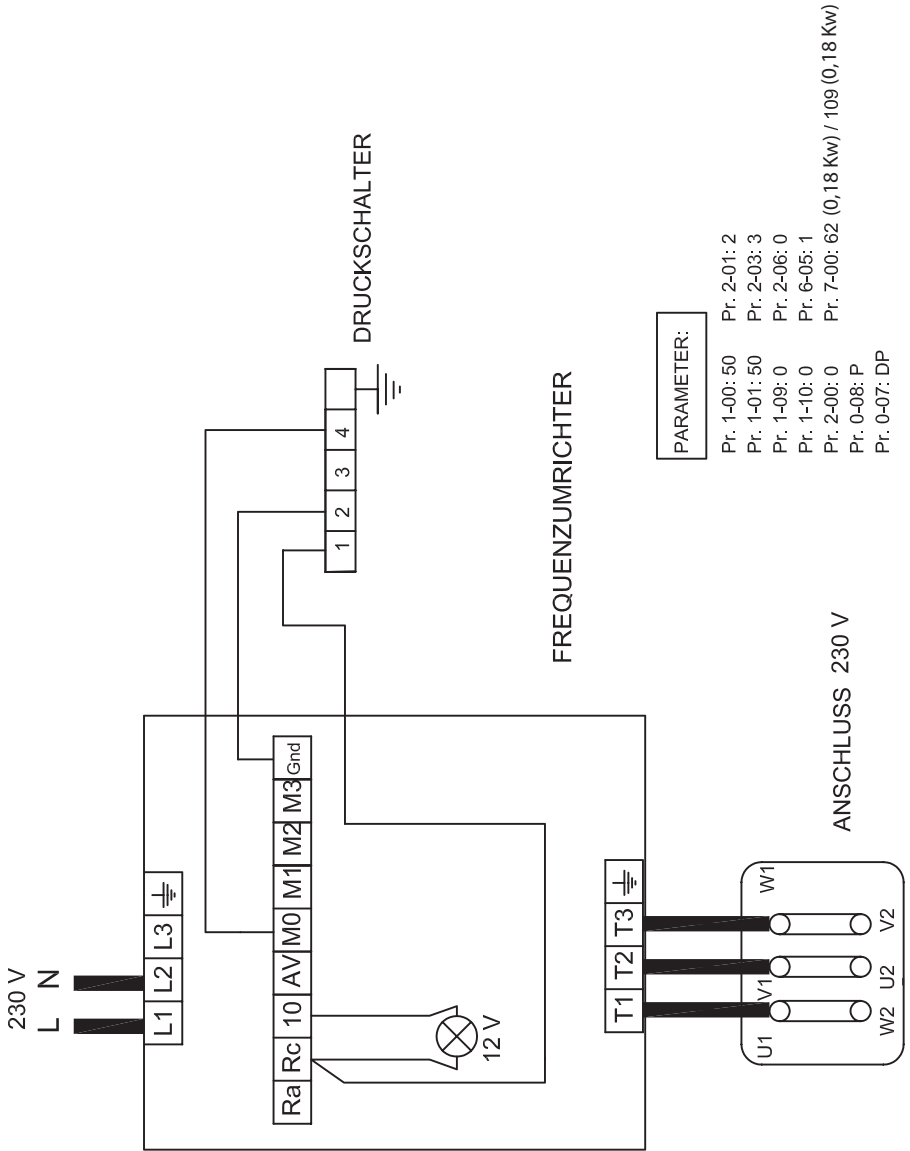


ANSCHLUSSSCHEMA AGGREGATE

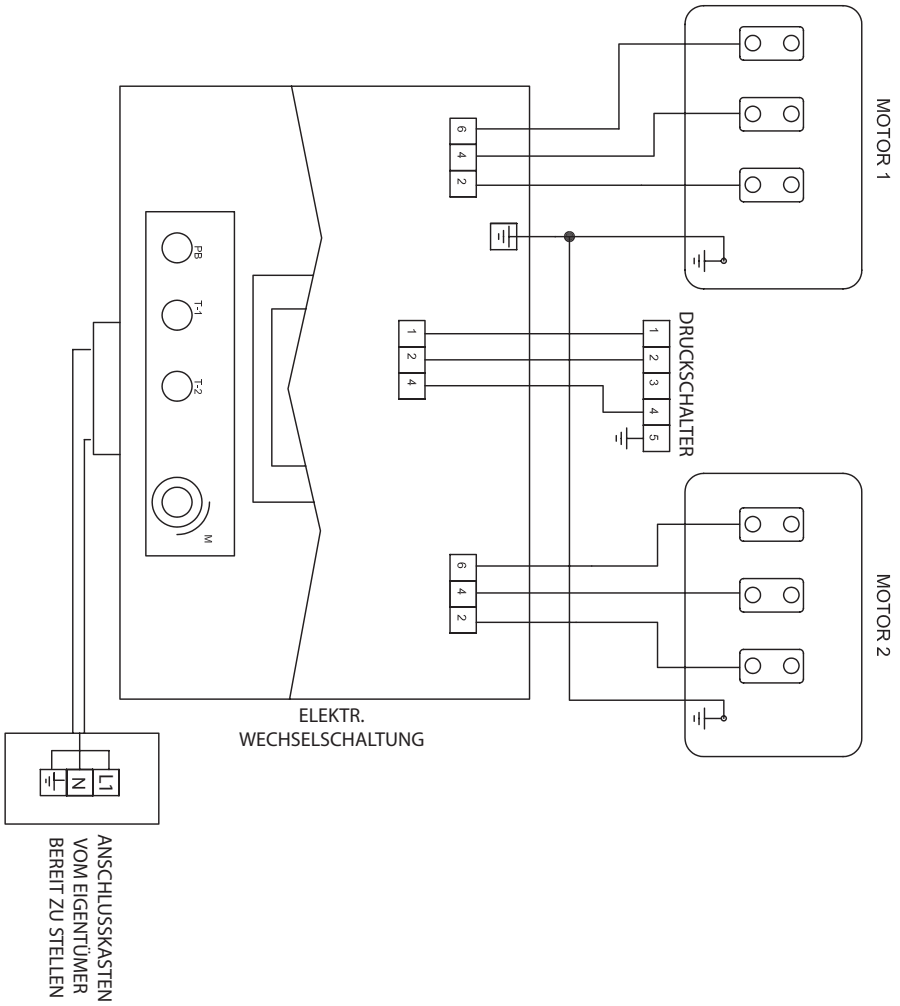




ANSCHLUBPLAN FÜR 230 V WECHSELSTROM MIT FREQUENZUMRICHTER AUF DREHSTROM



ANSCHLUSSPLAN FÜR 230 V WECHSELSTROM MIT FREQUENZUMRICHTER AUF DREHSTROM



Alle Geräte werden serienmäßig zum Anschluß an 400 V Drehstrom oder 3 V Wechselstrom ausgerüstet.

Signalisierung

Die Lampe BP leuchtet bei zu geringem Druck auf.

Die Lampen T 1 und T 2 leuchten auf, wenn der Motor zu heiß geworden ist und dadurch der Motorschutzschalter ausgelöst hat. Letzterer muss wieder von Hand eingeschaltet werden.

Handhabung

Umschalter auf „AUTO“ stellen. Damit werden die beiden Pumpen M1 und M2 abwechselnd eingeschaltet.

Umschalter auf „HAND“ stellen. Damit kann nach Belieben die eine oder die andere Pumpe eingeschaltet werden, M1 oder M2.

Frequenzumrichter

Der Frequenzumrichter (Wechselstrom) hat folgende Schutzeinrichtungen:

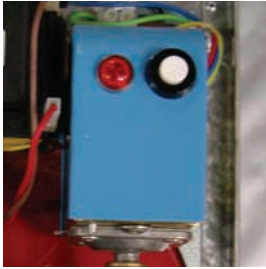
- gegen zu hohen Stromfluß (zB. wenn Motor zu heiß wird)
- gegen Kurzschluß
- gegen Leitungsbruch (wenn Kabel def. oder abgerissen ist)

Motorschutz

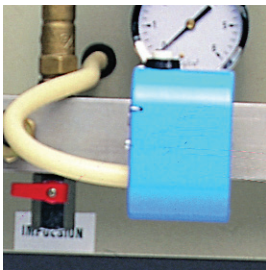
Der Motorschutzschalter ist ab Werk eingestellt für 400 V Drehstrom.

Einstellung des Motorschutzschalters bitte der untenstehenden Tabelle entnehmen.

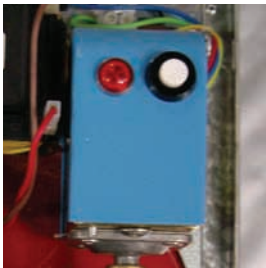
GP-70	400 V	MIN.
GP-130	400 V	MIN.
GP-300	400 V	MIN.
GP-500	400 V	MIN.
GP-800	400 V	MIN.
GP-1500	400 V	MIN.



1. Lampe des Druckschalters leuchtet
2. BEI DREHSTROM: PRÜFEN DER DREHRICHTUNG DER PUMPE
3. Ventil (Druckleitung) öffnen

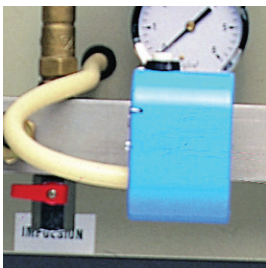


4. Pumpen – Anlage vor dem Brenner entlüften (am Einstrangfilter).
5. Taste des Druckschalters betätigen, dadurch wird die Pumpe in Betrieb gesetzt. Wenn sich das Geräusch der Pumpe ändert, ist Öl in der Pumpe. Ventil (Druckleitung) schließen und dann den Starterknopf weiter drücken bis die Lampe am Druckschalter ausgeht.



6. Nachdem die Lampe erloschen ist, arbeitet die Pumpe automatisch weiter bis der eingestellte Höchstdruck erreicht ist und der Motor zum Stillstand kommt.

Danach Ventil (Druckleitung) öffnen bis nur noch Heizöl austritt und die Luft aus der Druckleitung entwichen ist. Der Austritt der Luft erfolgt durch den Filter mit Entlüftungsventil vor dem Brenner. Sobald die Luft entwichen ist, Entlüftungsventil schließen. Danach Brenner in Betrieb nehmen.





Vakuummeter



Manometer

Das Vakuummeter

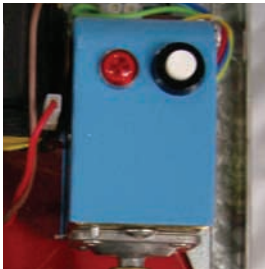
Das Vakuummeter zeigt das Vakuum an. Höhendifferenz zwischen Ölspiegel und Pumpenaggregat.

Sollte das Vakuum höher sein, so ist entweder die Saugleitung oder der Filter verstopft.

Fällt das Vakuum ab, ist eine Undichtigkeit in der Saugleitung vorhanden.

Das Manometer

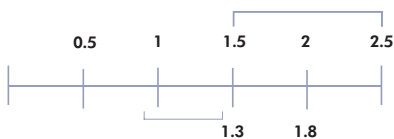
Das Manometer zeigt den Betriebsdruck an (Arbeitsbereich).



Der Druckschalter

Der Druckschalter besteht aus zwei Mikroschaltern mit je zwei Kontaktstellungen

Arbeitsbereich



Sicherheitsbereich

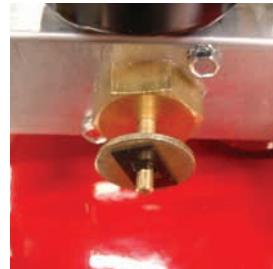
Der Druckschalter ist ab Werk so eingestellt, dass er mit einem Betriebsdruck von 1,5 bar bis 2,5 bar arbeitet.

Der Sicherheitskontakt wird aktiviert, wenn der Druck auf 0,8 bis – 1,2 bar abfällt.

Bei höherem Druck wird die Mutter angezogen und die Feder nach unten gedrückt.

- Höherer Druck: Mutter anziehen.
- Niedrigerer Druck: Mutter lösen.

Bei Änderung der Einstellungsbereiche Mutter mit Schraubensicherung befestigen, damit sich der Druckbereich durch Vibration nicht verändern kann.



Das Sicherheitsventil

Besitzt zwei Funktionen:

- Entleeren des Druckkreislaufs in den Tank von Hand oder durch Überdruck
- Den Überdruck abbauen und in den Tank entleeren.

Das Ventil öffnet bei 4 bar bei den Modellen GP-30, GP-70, GP-130 und GP-200.

Das Ventil öffnet bei 4,5 bar bei den Modellen GP-300, GP-500 und GP-800-1.500.

Öffnen von Hand:

Modell 4 bar: ziehen

Modell 4,5 bar: drehen

Anmerkung:

Ausnahme bei verstärkten Sicherheitsventilen (Sonderausführung).

FILTER

Wenn das Vakuummeter niedrigere Werte als normal anzeigt, ist der Filtereinsatz zu reinigen oder das Handrad zu drehen, wenn der Filter selbstreinigend ist.

Grundsätzlich ist der Filter einmal pro Jahr zu reinigen

Es ist wichtig, dass bei Ein- und Ausbau darauf geachtet wird, dass die Dichtungen ordnungsgemäß eingesetzt werden.

Wenn ein Riss oder ein Loch im Material der Dichtungen festgestellt wird, müssen diese ausgewechselt werden.

Werkzeuge: Satz von Maulschlüsseln – Ölkannen

Ersatzteile: Filtereinsatz – Schrauben – Muttern – O-Ringdichtungen – Kunststoffglas und kompletter Filter

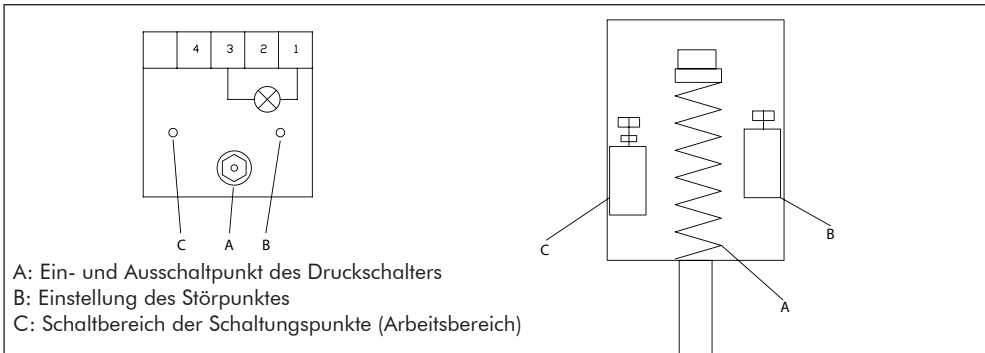
DRUCKSCHALTER

Einstellung überprüfen (die Einstellschrauben sind werkseitig eingestellt und versiegelt. Sollte es notwendig sein, diese Einstellung zu verändern, ist die Schraube erneut zu versiegeln).

Werkzeuge: Schraubenzieher - Schlüssel mit Verlängerung 7 und 8 – Maulschlüssel

Ersatzteile: Vollständiger Druckschalter – Kontrolllampe – Druckknopf – Samba Verbindung 10 x 3/8 gerade

Anleitung zur Einstellung des Druckschalters DSSG



A. Um den Druck zu erhöhen (Werkseinstellung: 1,5-2,4 bar), muss die obere Schraubenmutter im Uhrzeigersinn gedreht werden, damit die Feder gespannt wird.

Zur Druckminderung muss die Schraube gegen den Uhrzeigersinn gedreht werden.
 B. Um den Störpunkt höher (Werkseinstellung: 0,8-1,2 bar) einzustellen, muss die Schraube „B“ im Uhrzeigersinn gedreht werden. Zur Verringerung gegen den Uhrzeigersinn drehen.

C. Dieser Mikroschalter definiert den Abstand zwischen dem maximalen und minimalen Druckpunkt. Um den Arbeitsbereich zu erweitern, muss die Schraube „C“ gegen den Uhrzeigersinn gedreht werden (z.B. von 1,5-2,4 bar auf 1,3-2,6 bar). Um den Arbeitsbereich zu verkleinern, wird die Schraube „C“ angezogen.

AUSDEHNUNGSGEFÄSS

Bei jeder Überprüfung des Systems ist der Luftvordruck zu prüfen, spätestens aber alle 2-3 Monate. Dieser soll zwischen 0,6 und 0,8 bar liegen.

Wenn das Aggregat taktet, d.h. es in kurzen Abständen ein- und ausschaltet, ist dies ein Zeichen für zu geringen oder zu hohen Luftvordruck.

Werkzeuge: Luftdruckprüfer

Ersatzteile: Ausdehnungsgefäß (je nach Modell) – Ventileinsatz – Ventildeckel.

SCHLÄUCHE

Es ist keine besondere Wartung nötig. Da sie jedoch aus Nitrilgummi bestehen, ist es ratsam, sie alle 5 – 6 Jahre auszuwechseln.

Werkzeuge: Maulschlüssel 14 und 26

Ersatzteile: Gerade Schneidringverschraubung 10 x 3/8"

Gerade Schneidringverschraubung 15 x 1/2"

Winkel Schneidringverschraubung 10 x 3/8"

Winkel Schneidringverschraubung 15 x 1/2"

Gerade Schläuche 10 x 10

Gerade Schläuche 15 x 15

Gebogene Schläuche 15 x 15

PUMPE:

Wenn diese trockengelaufen ist, spritzen Sie Öl in die Ansaugungsbohrung und drücken Sie den Druckschalter mehrere Male bis die Zahnräder wieder geschmiert sind.

Sollte dies das Problem nicht lösen, muss die Pumpe ersetzt werden. Wir empfehlen, den Austausch der Dichtungen nur in der Werkstatt durchzuführen.

Werkzeuge: Satz Maulschlüssel 5 bis 15. Ölkännchen (normales Schmieröl)

Ersatzteile: Pumpwerk mit Zwischenflansch und Kupplung

KUPPLUNG:

Bei der regelmäßigen Überprüfung (alle 3 Monate):

Überprüfen: Gewindestifte und Mitnehmerkeile (Modell Nylon und Lovel Soil) und Gummiblöcke und Befestigungsscheiben (Modell Disco)

Werkzeuge: Satz Innensechskantschlüssel 2,5 bis 6, Schraubenzieher.

Ersatzteile: Kupplungsfeder – Satz Nylon oder Lovel Soil (Modell GP-70 – 130 – 500). Motorscheibe – Pumpenscheibe, Gummiblöcke, Scheiben.

MOTOR:

Eine Verfärbung deutet auf eine Überhitzung des Motors hin. Dies kann bedeuten, dass der Motor nicht richtig läuft.

A) Stromaufnahme der Phasen überprüfen (alle 3 Phasen müssen gleich sein).

B) Wenn Geräusche auftreten: Lager überprüfen.

Werkzeuge: Polymeter, Satz Schraubenzieher, Rohrschlüssel 7. Satz Maulschlüssel 6 – 15.

Ersatzteile: Motor, Lüfterrad

RÜCKSCHLAGVENTIL:

In seltenen Fällen kann es vorkommen, dass sich Partikel im Rückschlagventil ablagern und es nicht richtig schließt. Prüfen Sie, ob Sie sie entfernen können, ohne das Rückschlagventil auszubauen (indem Sie den Schlauch lösen). Sollte dies nicht möglich sein, ist das Rückschlagventil zu ersetzen.

Werkzeuge: Satz Maulschlüssel 14 – 26.

Ersatzteile: Ventile für alle Modelle

SICHERHEITSVENTIL:

Ist bei den Modellen GP-30 – 70 – 130 und 200 alle 5 – 6 Jahre zu ersetzen (Alterung der Gummiteile). Sollte ein Leck, Tropfen oder Lufteintritt auftreten:

1. versuchen Sie das Problem zu lösen, indem Sie die Dichtungen auswechseln

2. ersetzen Sie das komplette Sicherheitsventil.

Werkzeuge: Satz Maulschlüssel 16 – 26

Ersatzteile: Satz Dichtungen (O-Ringe und Flachdichtungen)

komplettes Sicherheitsventil (30 – 70 – 130)

komplettes Sicherheitsventil (300 – 500)

komplettes Sicherheitsventil (800 – 1500)

MOTORSCHUTZ:

Sollte der Motorschutz aufgrund von äußeren Einflüssen beschädigt sein, ersetzen Sie ihn vollständig.

Sollte der Motorschutz nicht funktionieren, obwohl er unter Spannung steht:

a) testen Sie den Reset,

b) prüfen Sie die Spule.

Wenn Sie eine Störung feststellen:

ERSETZEN SIE DEN MOTORSCHUTZ.

Sollte die Störung in einer Schaltung eines „GE“ Aggregats auftreten, tauschen Sie die Schaltung komplett aus und senden Sie diese ins Werk zur Reparatur.

Werkzeuge: Polymeter – Verschiedene Schraubenzieher – Rohrschlüssel 4 – 10

Ersatzteile: Spule (230 V und 400 V), Relais mit verschiedenen Einstellbereichen, Schalterblock, Gehäuse, Sicherungen für Starter, Motorschutz – komplette Schaltung.

FREQUENZUMRICHTER:

Befindet sich unter dem Deckel mit der Druckabfallanzeige. Falls das Aggregat nichtanspringen sollte, ausschalten und wieder einschalten, wenn es immer noch nicht funktioniert, den Deckel über der Frequenzumrichter abnehmen. Wenn eine Alarmanzeige in Display beobachtet wird, setzen Sie sich bitte mit unserer technischen Abteilung in Verbindung.

MANOMETER UND VAKUUMMETER:

Diese Elemente benötigen keine Wartung; im Falle einer Störung sind sie durch neue zu ersetzen.

Werkzeuge: Heißluftfön – Maulschlüssel 14

Ersatzteile: Manometer und Unterdruckmesser 52 und 63

Andere Ersatzteile: Schneidringe und Überwurfmuttern aus Sambra für Rohre mit 10 und 15.

ANDERE PROBLEME:

1. Die Pumpe dreht sich, saugt aber nicht:
 - In die Saugleitung ist Luft eingedrungen (es muss entlüftet werden)
 - Es ist kein Brennstoff im Tank vorhanden.
 - Sie ist trockengelassen (schmieren).
2. Der Motor dreht sich, die Pumpe saugt aber nicht:
 - Prüfen Sie die Drehrichtung des Motors.
 - Prüfen sie die Kupplungsfeder bzw. die Kupplung je nach Modell.

DER MOTOR DREHT NICHT:

Ist die Stromzufuhr in Ordnung?

Leuchtet die Anzeige am Druckschalter?

Bekommt der Motor Strom, wenn der Taster am Druckschalter gedrückt wird?

Verdrahtung überprüfen – Einstellung des Druckschalters überprüfen.

Hat der Motorschutz ausgelöst? Zurückstellen.

DER MOTOR FUNKTIONIERT, WENN DER DRUCKKNOPF GEDRÜCKT WIRD, JEDOCH

- das Manometer zeigt 0 an und die Anzeige leuchtet nicht (entweder ist die Anzeige kaputt oder der Druckschalter hat sich verstellt).
- wenn die Anzeige kaputt ist, funktioniert der Motor, wenn man den Druckknopf drückt.
- wenn der Druckwächter verstellt ist, funktioniert der Motor, ohne dass der Druckknopf gedrückt wird.



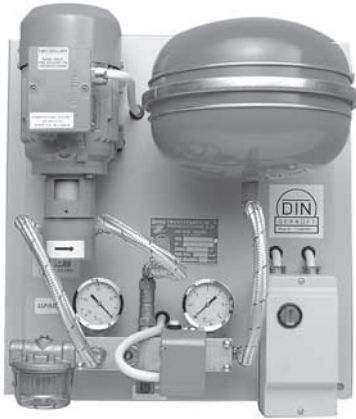
GP-30 NW



GP-70 ND



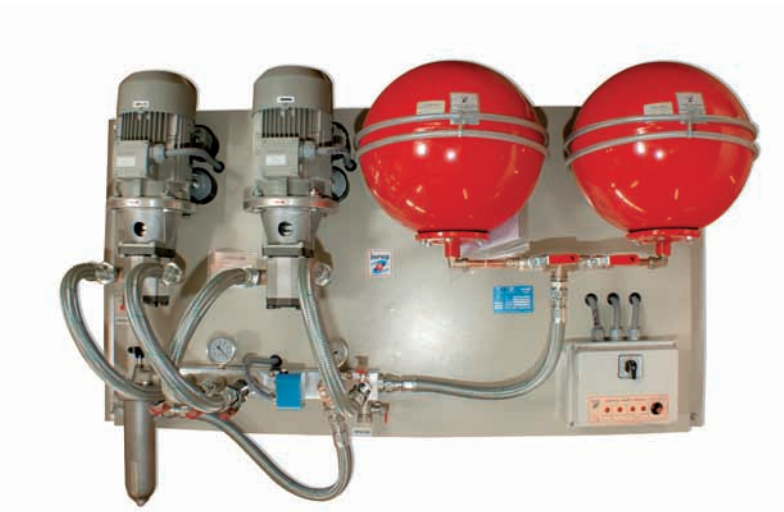
GP-200 ND



GP-130 ND



GP-200 GED

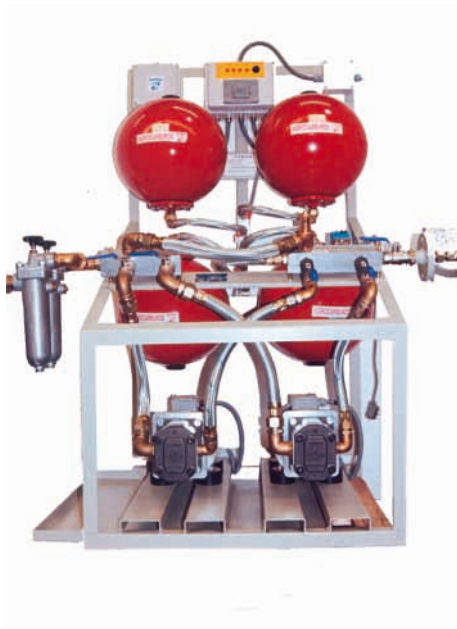


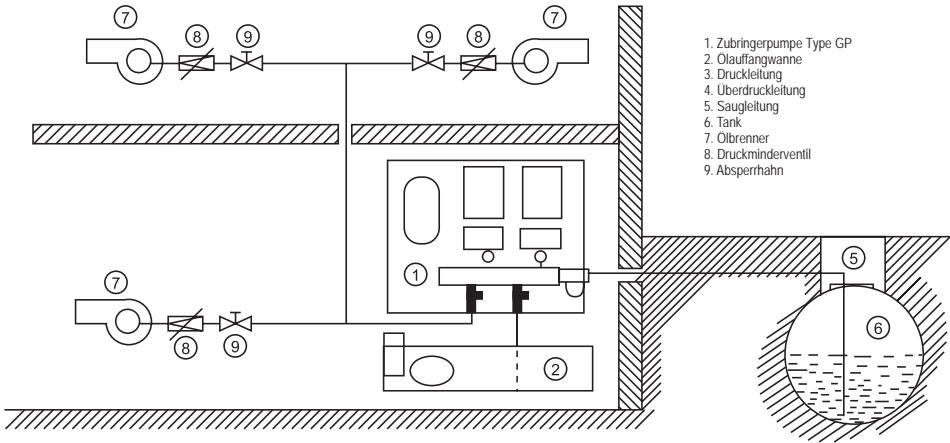
GP-1500 GED

GETRENNTE AUSFÜHRUNG

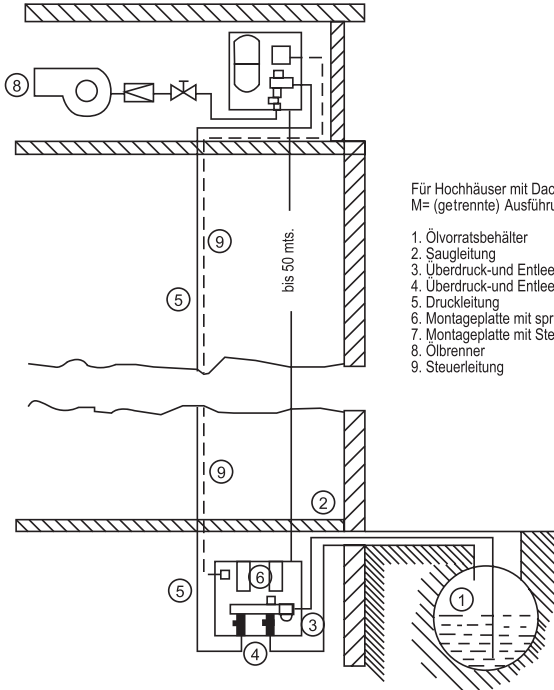


HOCHLEISTUNGSAGGREGATE DRUCKSPEICHERSYSTEM



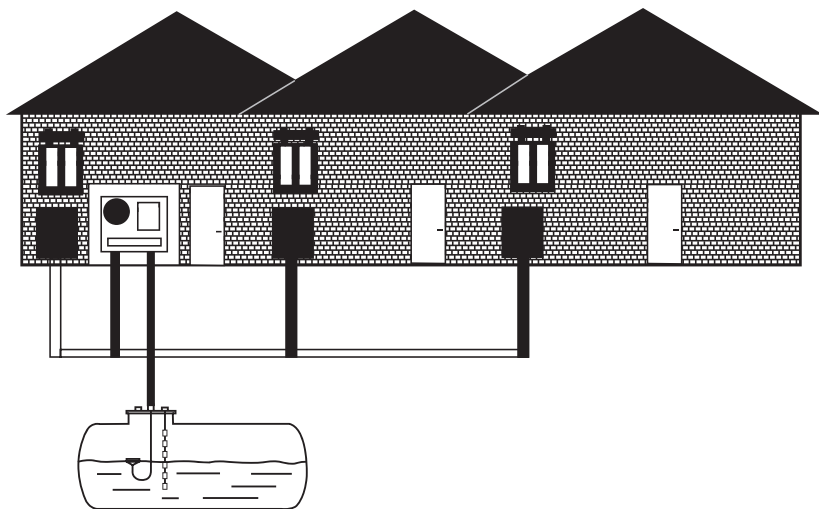


1. Zubringerpumpe Type GP
2. Olaufangwanne
3. Druckleitung
4. Überdruckleitung
5. Saugleitung
6. Tank
7. Ölbrenner
8. Druckminderventil
9. Absperrhahn

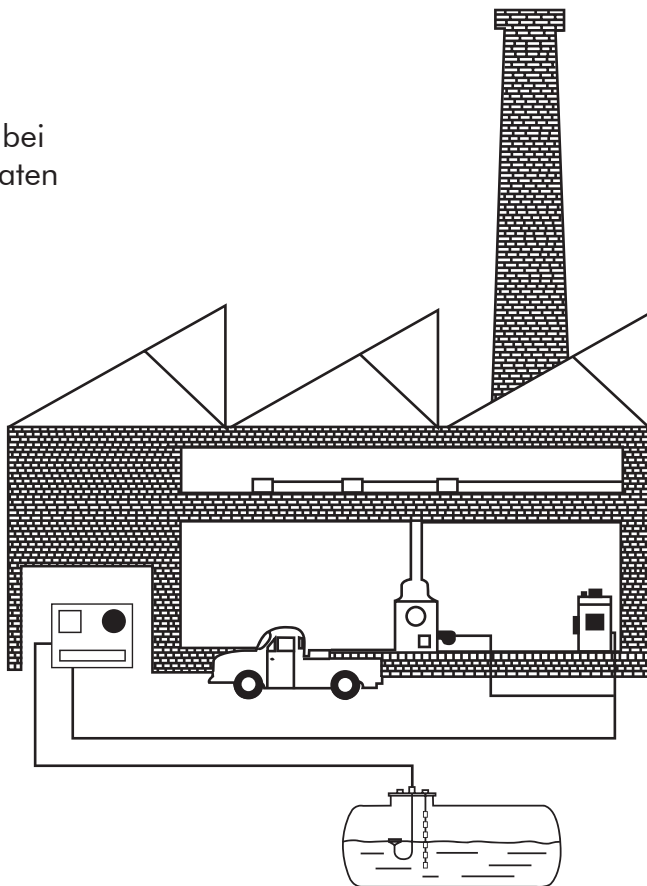


Für Hochhäuser mit Dachzentrale
 M= (getrennte) Ausführung

1. Ölvorratsbehälter
2. Saugleitung
3. Überdruck- und Entleerungsleitung
4. Überdruck- und Entleerungsventil
5. Druckleitung
6. Montageplatte mit spritzwassergeschützter Pumpe
7. Montageplatte mit Steuerung
8. Ölbrenner
9. Steuerleitung



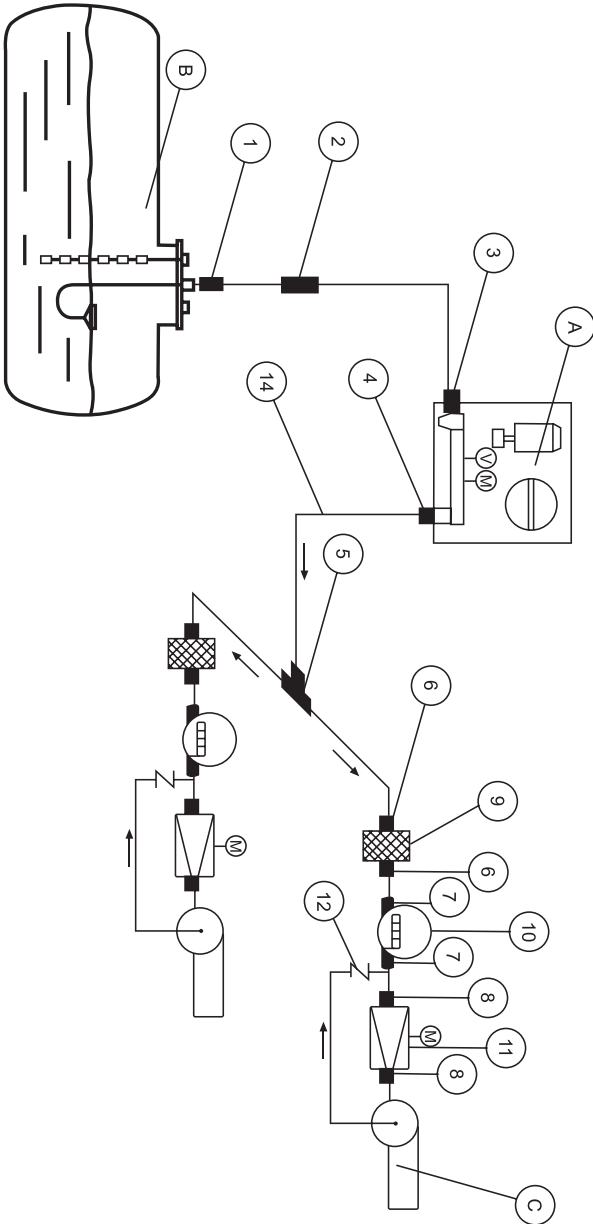
Anwendungsbeispiel bei
Saug-/Druck-Aggregaten



DURCHFLUSSMENGE l/h	MAXIMALDRUCK	REGELUNG	ANSCHLUSSGRÖSSE	ZUBEHÖR
15	6 bar	Regulierbar 0,2-3,5 bar	Für 8 mm Rohr	Mit Schnell-Schlussventil
20	6 bar	Fixer Ausfluss 0,2 bar	Für 10 mm Rohr	
20	6 bar	Fixer Ausfluss 0,2 bar	Für 8 mm Rohr	
200	10 bar	Regulierbar 0,2-3,5 bar	Innen-Gew. 1/4"	Mit Manometer
500	25 bar	Regulierbar 0,2-3,5 bar	Innen-Gew. 3/8"	Mit Manometer
1.500	25 bar	Regulierbar 0,2-3,5 bar	Innen-Gew. 1/2"	Mit Manometer
3.000	25 bar	Regulierbar 0,2-3,5 bar	Innen-Gew. 1"	Mit Manometer

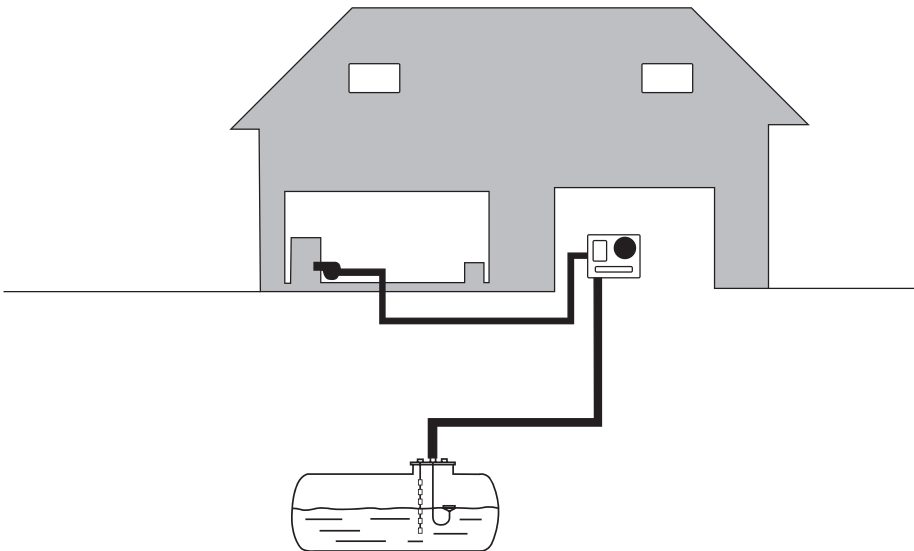
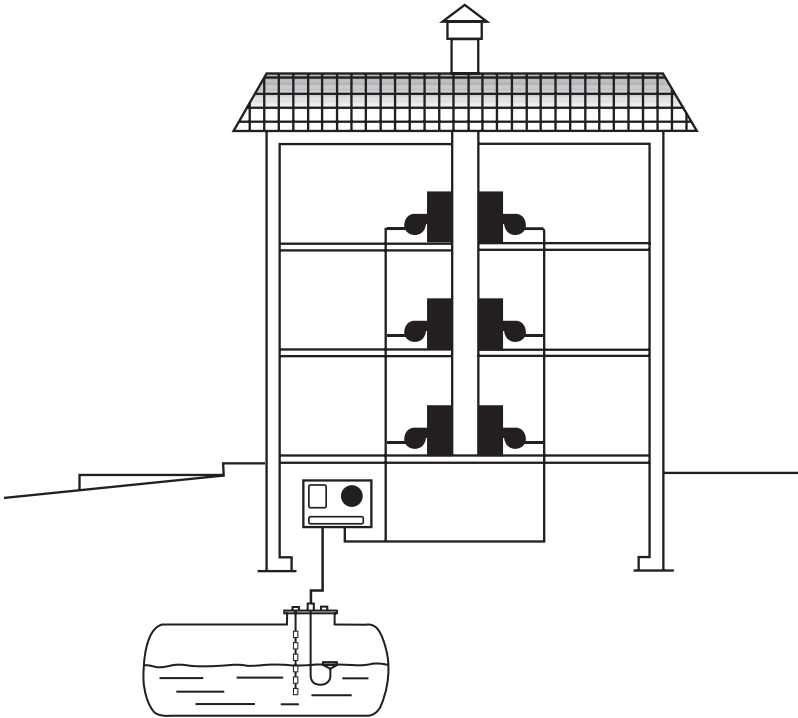
Technische Änderungen vorbehalten



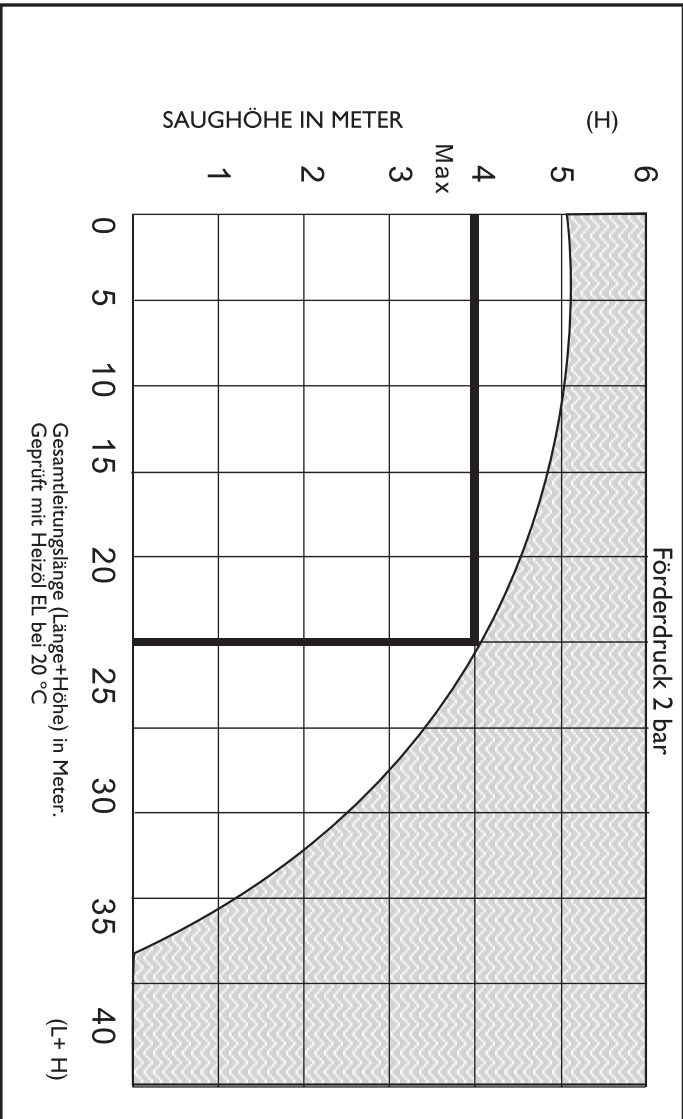


- A - Druckspeicherpumpenaggregat
- B - Tank
- C - Brenner

- 1-8 - Anschlusssteile / Verbindungsstücke
- 9 - Filter
- 10 - Zähler
- 11 - Druckminderventil
- 12 - Rückschlagventil
- 13 - Saugleitung (Kupfer)
- 14 - Druckleitung

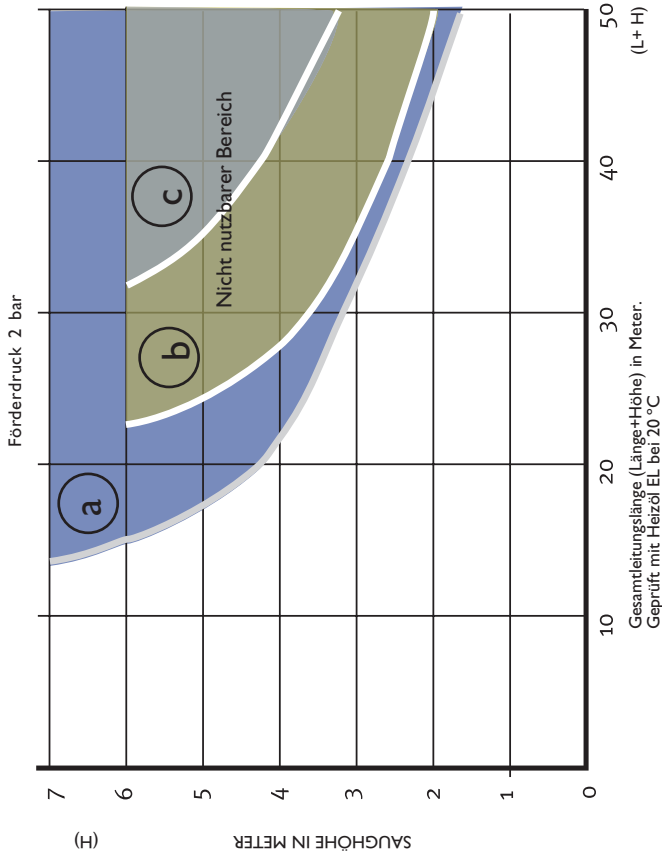


SAUGDIAGRAMM FÜR HOCHLEISTUNGSAGGREGATE DRUCKSPEICHERSYSTEM GPCC



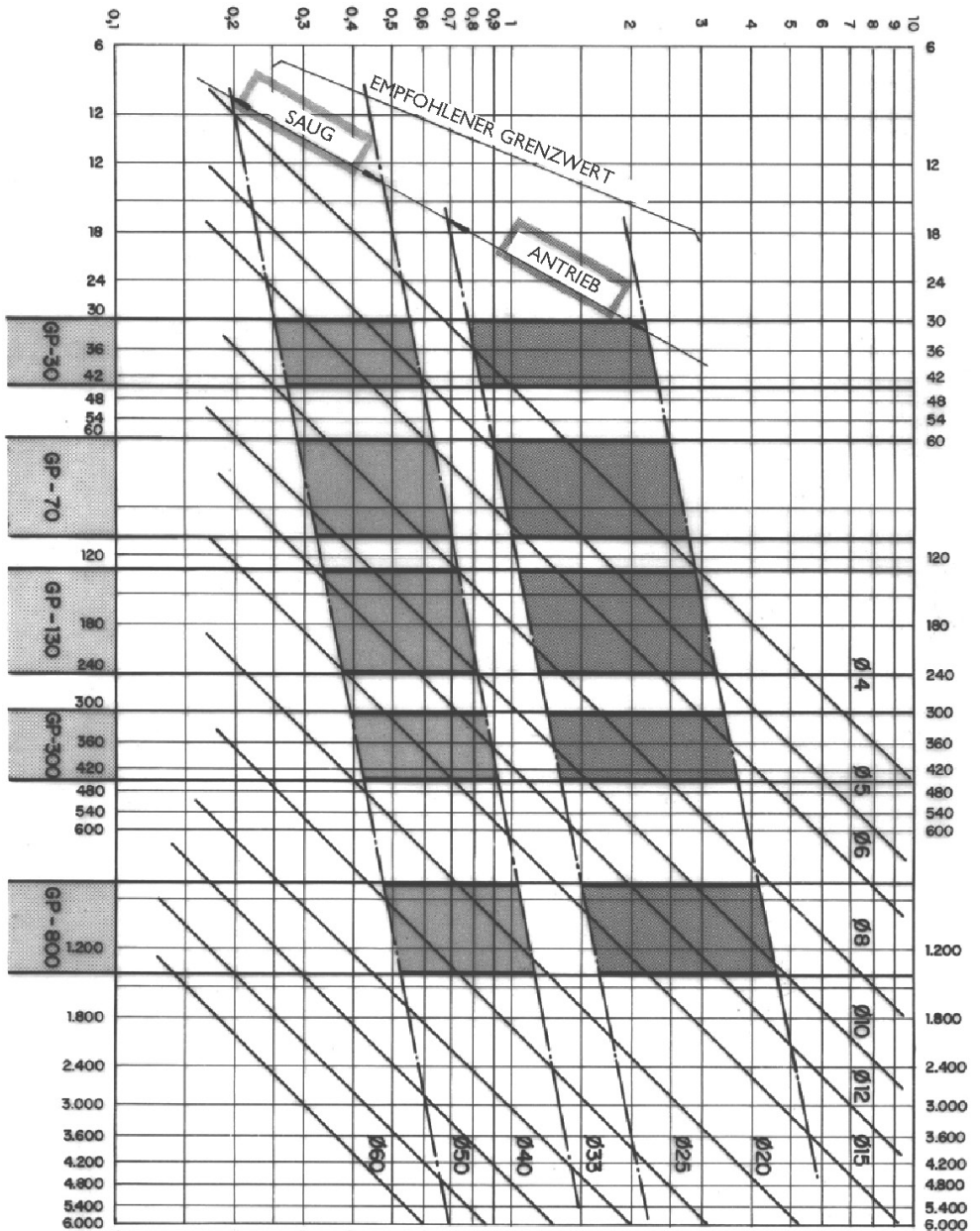
Heizöl EI | Kinematische Viskosität 4°E.
Dichte=0,841 Kg/dm³

SAUGDIAGRAMM DER DRUCKSPEICHERAGGEGATE GP



- Nicht nutzbarer Bereich
- a** Druckspeicheraggregate GP-30
 - b** Druckspeicheraggregate GP-70 , GP-130 und GP-200
 - c** Druckspeicheraggregate GP-300, 500, 800 und 1.500

GESCHWINDIGKEIT m/s



Wartung jährlich Datum

Reparatur Datum.....

Installateurbetrieb

- Überprüfung der Kupplungsfeder
- Überprüfung Druckspeicher
- Überprüfung Luftventileinsatz
- Ergänzung des Luftvordrucks im Druckspeicher
- Überprüfung des Überdruckventils
- Austauschen der O-Dichtungsringe
- Überprüfung des Manometers
- Überprüfung des Vakuummeters
- Überprüfung von Ölschläuchen und Ventilen
- Überprüfung des Druckschalters
- Justieren und nachstellen von Einschaltpunkt, Ausschaltpunkt und Störpunkt
- Überprüfung des Sicherheitsschalters und Niveauschalters
- Justieren des Sicherheitsschalters und Niveauschalters
- Überprüfen des Thermostatschalters
- Austauschen des Heizölfilters
- Behebung von Undichtigkeit am Ölförderaggregat
- Überprüfung der Rohrleitungen, Mess- und Absperrorgane auf augenscheinliche Undichtigkeit bzw. Messtüchtigkeit
- Funktionsprüfung des Leckanzeigergerätes des Ölförderaggregates
- Austauschen nicht mehr betriebssicherer oder defekter Anlagenteile
- Bestätigung der ausgeführten Wartungs- und Überprüfungsarbeiten auf dem Wartungsprotokoll

Bemerkungen

.....

.....

.....

.....

.....

.....

.....

.....

Wir empfehlen diese Anleitung am Druckaggregat aufzubewahren

