



Betriebsanleitung

# Zähler FMT 3

Art.-Nr.: 253591006

Originalbetriebsanleitung

---

## Wichtig

---

**Vor Inbetriebnahme des Gerätes ist die Betriebsanleitung unbedingt zu lesen.  
Für Störungen und Schäden am Gerät, die auf unzureichende Kenntnisse der Betriebsanleitung zurückzuführen sind, besteht kein Gewährleistungsanspruch.**

---

## Copyright

---

© HORN GmbH & Co. KG. Alle Rechte vorbehalten.

Text, Grafiken und Gestaltung urheberrechtlich geschützt. Nachdruck und Kopien, auch auszugsweise, nur mit schriftlicher Genehmigung gestattet. Technische Änderungen vorbehalten.

---

**Service Hotline**            **+49 1805 900 301**  
**Reparatur Service**        **+49 1805 900 302**  
(0,14 €/Min: aus dem dt. Festnetz, Mobilfunk max. 0,42 €/Min.)

**[service@tecalem.it](mailto:service@tecalem.it)**

---

Dokumenten-Nr.:    44 1705 001DE-G  
Stand:                21.03.2019

<b>Inhalt</b>		
<b>1</b>	<b>Sicherheitshinweise .....</b>	<b>4</b>
<b>2</b>	<b>Technische Beschreibung.....</b>	<b>7</b>
2.1	Beschreibung.....	7
2.2	Produktvarianten.....	8
2.3	Technische Daten .....	8
2.4	Display .....	9
2.5	Tastatur .....	9
2.6	Batterie .....	9
2.7	Impulsausgang.....	9
2.8	Zubehör.....	10
<b>3</b>	<b>Montageanleitung.....</b>	<b>11</b>
3.1	Montage in Rohrleitungen.....	11
3.2	Drehen des Displays (nur Versionen ohne Impulsausgang) .....	12
3.3	Montageanleitung für FMT 3 an HORNET 40 .....	13
3.4	Montageanleitung für FMT 3 an HORNET 50 II, 80, 120 .....	14
3.5	Montageanleitung für FMT 3 an HORNET W 85 H .....	16
3.6	Montageanleitung für FMT 3 an HORNET W 85 H INOX.....	18
<b>4</b>	<b>Bedienung FMT 3 .....</b>	<b>20</b>
4.1	Beschreibung Display .....	21
4.2	Abgabemodus.....	21
<b>5</b>	<b>Programmierung des Zählers.....</b>	<b>24</b>
5.1	Umschalten in den Programmiermodus .....	24
5.2	Einstellen der Maßeinheit .....	24
5.3	Einstellen des Fördermediums .....	25
5.4	Einstellen des Kalibrierfaktors .....	26
<b>6</b>	<b>Wartung .....</b>	<b>29</b>
6.1	Reinigung des Zählers .....	29
6.2	Batteriewechsel.....	30

7	Fehleranzeige - Was tun, wenn...?	32
8	Entsorgung	33
8.1	Rücknahme von Batterien	33
9	Ersatzteile	34
10	Konformitätserklärung	35

## 1 Sicherheitshinweise

Das Gerät ist nach dem Stand der Technik und den anerkannten sicherheitstechnischen Regeln gebaut. Dennoch können bei seiner Verwendung Gefahren für den Bediener oder Dritte bzw. Beschädigungen des Geräts oder anderer Sachwerte entstehen. Den Anweisungen in dieser Betriebsanleitung, insbesondere den Sicherheitshinweisen und den mit Warnhinweisen gekennzeichneten Abschnitten, ist daher unbedingt Folge zu leisten.

### Warnhinweise und Symbole

In der Betriebsanleitung werden folgende Zeichen für besonders wichtige Angaben benutzt.



**Besondere Angaben hinsichtlich der wirtschaftlichen Verwendung des Gerätes.**



**Besondere Angaben bzw. Ge- und Verbote zur Schadensverhütung.**




**Angaben bzw. Ge- und Verbote zur Verhütung von Personen- oder umfangreichen Sachschäden**

---

### **Bestimmungsgemäße Verwendung**

---

- ! Das Gerät nur in technisch einwandfreiem Zustand sowie bestimmungsgemäß, sicherheits- und gefahrenbewusst unter Beachtung der Betriebsanleitung benutzen. Insbesondere sind Störungen, die die Sicherheit beeinträchtigen können, umgehend zu beseitigen.
-  Das Gerät und seine Komponenten sind ausschließlich für den Einsatz mit den aufgeführten Flüssigkeiten und für die beschriebene Verwendung bestimmt. Eine andere oder darüber hinausgehende Verwendung gilt als nicht bestimmungsgemäß. Für hieraus resultierende Schäden haftet der Hersteller nicht, das Risiko trägt allein der Betreiber.

---

### **Organisatorische Maßnahmen**

---

- ! Diese Betriebsanleitung ständig am Einsatzort griffbereit aufbewahren! Jede Person, die mit der Montage, Inbetriebnahme, Instandhaltung und dem Betrieb des Geräts befasst ist, muss die komplette Betriebsanleitung gelesen und verstanden haben. Das am Gerät angebrachte Typenschild und die am Gerät angebrachten Warnhinweise müssen unbedingt beachtet und in vollständig lesbarem Zustand gehalten werden.

---

### **Qualifiziertes Personal**

---

- ! Das Personal für Bedienung, Wartung und Montage muss die entsprechende Qualifikation für diese Arbeiten aufweisen. Verantwortungsbereich, Zuständigkeit und die Überwachung des Personals müssen durch den Betreiber genau geregelt sein. Liegen bei dem Personal nicht die notwendigen Kenntnisse vor, so ist dieses zu schulen und zu unterweisen. Weiterhin ist durch den Betreiber sicherzustellen, dass der Inhalt der Betriebsanleitung durch das Personal voll verstanden wird.

---

### **Gewässerschutz**

---



Das Gerät ist für den Umgang mit wassergefährdenden Stoffen ausgelegt. Es ist so zu betreiben, dass eine Verunreinigung von Gewässern ausgeschlossen ist. Die entsprechenden für den Einsatzort gültigen Vorschriften sind zu beachten!

---

### **Hydraulik**

---



Arbeiten an hydraulischen Teilen und Einrichtungen dürfen nur Personen mit speziellen Kenntnissen und Erfahrungen in der Hydraulik ausführen. Alle Leitungen, Schläuche und Verschraubungen regelmäßig auf Undichtigkeiten und äußerlich erkennbare Beschädigungen untersuchen und diese umgehend beseitigen. Herausspritzendes Öl kann zu Verletzungen und Bränden führen. Beim Umgang mit Ölen, Fetten und anderen chemischen Substanzen, die für das Produkt geltenden Sicherheitsvorschriften beachten!

---

### **Wartung und Instandhaltung**

---



Entsprechend den gesetzlichen Vorschriften dürfen ausschließlich Fachbetriebe mit Arbeiten an Anlagen für wassergefährdende Flüssigkeiten betraut werden. Keine Veränderungen, An- und Umbauten an der Anlage, die die Sicherheit beeinträchtigen könnten, ohne Genehmigung des Herstellers vornehmen. Ersatzteile müssen den vom Hersteller festgelegten technischen Anforderungen entsprechen. Dies ist bei Originalersatzteilen immer gewährleistet.

---

### **Elektrische Energie**

---



Arbeiten an elektrischen Ausrüstungen dürfen nur von einer Elektrofachkraft oder von unterwiesenen Personen unter Leitung und Aufsicht einer Elektrofachkraft gemäß den elektrotechnischen Regeln vorgenommen werden. Maschinen- und Anlagenteile, an denen Inspektions-, Wartungs- und Reparaturarbeiten durchgeführt werden, müssen spannungsfrei geschaltet werden.

## 2 Technische Beschreibung

### 2.1 Beschreibung

Der FMT 3 ist ein Durchflussmesser für strömende Flüssigkeiten nach dem Messprinzip eines Turbinenradzählers. Er ist für den Einsatz als stationärer Zähler oder als Handdurchlaufzähler geeignet.



**Der FMT 3 darf nicht für brennbare und explosionsgefährliche Flüssigkeiten mit einem Flammpunkt < 55°C eingesetzt werden. Flüssigkeiten mit einem Flammpunkt > 55°C dürfen nicht eingesetzt werden, wenn diese über ihren Flammpunkt hinaus erwärmt sind.**

Der Turbinenradzähler FMT 3 besteht aus einem Messrohr mit Turbinenrad und einem Elektronikgehäuse, das die Auswerteelektronik sowie Anzeige und Tastatur enthält. Das Turbinenrad ist mit einem Magnet versehen, der die Zählpulse bei strömendem Medium an einen Reedschalter auf der Auswerteelektronik überträgt.

Der FMT 3 verfügt über einen nicht rückstellbaren Gesamtmengenspeicher und 8 rücksetzbare Teilmengenspeicher, mit denen z.B. der Kraftstoffverbrauch einzelner Fahrzeuge überwacht werden kann.

Zulässige Medien: Diesel, Heizöl, Wasser, AdBlue, Kühlerfrostschutz (Konzentrat oder verdünnt), weitere Medien auf Anfrage

---

## 2.2 Produktvarianten

---

Art.Nr.	Typ	Material*
253591000	FMT 3 Nachrüstsatz für Hornet 40	POM, Edelstahl
253591004	FMT 3 Nachrüstsatz für Hornet 50/80	POM, Edelstahl
253591006	FMT 3 vertikal drehbar	POM, Edelstahl
253591020	FMT 3 Nachrüstsatz für Hornet W85 H	POM, Edelstahl
253591098	FMT 3 mit Impulsausgang, horizontal	POM, Edelstahl
253591099	FMT 3 mit Impulsausgang, vertikal	POM, Edelstahl

\*Material der Messkammer und des Turbinenrades

---

## 2.3 Technische Daten

---

Volumenstrombereich	5 - 120 l/min	Nennweite	1" Außengewinde
Viskositätsbereich	0,8 - 40 mPa s	Schutzart	IP 65
Betriebsdruck (max.)	10 bar	Berstdruck (min.)	20 bar
Messgenauigkeit unkalibriert *	± 2%	Abmessungen ca.	85x 123 x 52 mm
Messgenauigkeit kalibriert *	± 1%	Gewicht ca.	0,24 kg
Wiederholgenauigkeit	± 0,5 %	Temperaturbereich Betrieb:	-25°C - +50°C
Batterie	2 x AAA 1,5V	Temperaturbereich Lagerung:	-25°C - +70°C

\* Prüfaufbau: Medium Wasser / Diesel, Beruhigungsstrecke 0,2 m vor und nach Zähler



---

## 2.4 Display

---

LC-Display mit

- vierstelliger Mengenanzeige mit 17 mm hohen Ziffern für die aktuelle Abgabe
- siebenstelliger Anzeige mit 6 mm hohen Ziffern für die Totalisatoren
- Anzeige der Maßeinheit Liter (optional GAL, PTS, QTS) und Durchflussmenge (L/min)
- Anzeige bei niedriger Batteriekapazität.

Der kleinste Ziffernschritt des gemessenen Werts beträgt 0,01 Liter, der kleinste Ziffernschritt des nicht rückstellbaren Totalisators beträgt 1 Liter.

---

## 2.5 Tastatur

---

Frontfolie mit drei Tasten: „Reset“, „Mode“ und „Licht“.

---

## 2.6 Batterie

---

Zwei 1,5 V Batterien (AAA) mit einer Mindestlebensdauer von ca. 5 Jahren bei einer Durchflussmenge von 1.000.000 Litern in diesem Zeitraum ohne Verwendung der Beleuchtung. Bei Verwendung der Beleuchtung reduziert sich die Lebensdauer je nach Häufigkeit der Nutzung. Die Batterie ist nach Öffnen des Gehäuses austauschbar. (siehe Kapitel 6.2) Mengen- und Kalibrierwerte bleiben beim Batteriewechsel erhalten.

---

## 2.7 Impulsausgang

---

In der Produktvariante „Impulsausgang“ verfügt der FMT 3 über einen einkanaligen Impulsausgang für den Anschluss eines Tankdatenerfassungssystems (Signaltyp: Open Drain, kurzschlussfest).

Folgende technischen Daten sind neben den in Kapitel 2.3 genannten zu beachten:

U <sub>max</sub> :	30V	I <sub>max</sub> :	100 mA
Kabelbelegung:		Kabellänge:	5m
Impulsausgang, Open-Drain	Weiß		
GND (Masse)	Braun		

Die Impulswertigkeit hängt von der eingestellten Maßeinheit ab, siehe nachstehende Tabelle:

Maßeinheit	Anzeige	Impulswertigkeit
Liter	L	25 Imp. / L
US Gallons / Imperial Gallons	GAL	100 Imp. / GAL
US Quarts / Imperial Quarts	QTS	25 Imp. / QTS
US Pints / Imperial Pints	PTS	12,5 Imp. / PTS

---

## 2.8 Zubehör

---

Entsprechend dem Einsatzfall können folgende Artikel als Zubehör bestellt werden:

	Artikel-Nr.
Anbausatz FMT 3 universal DN19	<b>253591996</b>
Anbausatz FMT 3 an Hornet 40	<b>253591997</b>
Anbausatz FMT 3 an Hornet 50/80	<b>253591998</b>
Anbausatz FMT 3 an Hornet W85H	<b>253591999</b>

## **3 Montageanleitung**

### **3.1 Montage in Rohrleitungen**

Der FMT 3 verfügt beidseitig über G1“ Außengewinde, mit denen er in beliebige Rohrleitungen eingebaut werden kann. Hierbei ist zu beachten, dass der Zähler nicht unter mechanischer Spannung durch Zug/Druck oder Biegung stehen darf. Um dies zu vermeiden, muss ein elastisches Ausgleichselement verwendet werden und die Leitung geeignet abgestützt werden. Das Anzugsmoment an den G1“ Außengewinden darf 30 Nm nicht überschreiten, um Schäden zu vermeiden.

Die Durchflussrichtung kann frei gewählt werden.

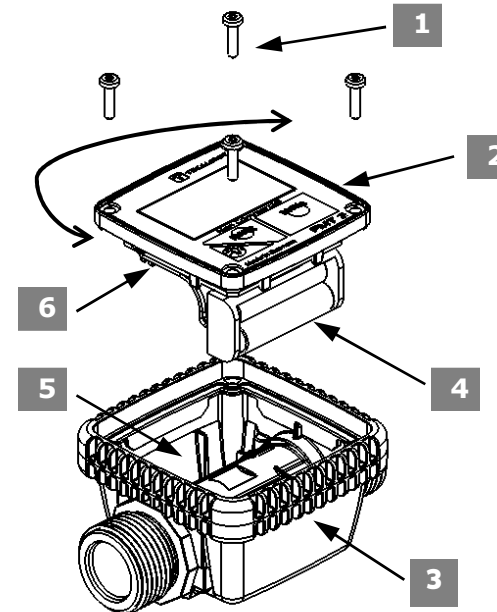
Zur Abdichtung empfehlen wir die Verwendung von stirnseitigen Flachdichtungen oder O-Ringen am Gewindeende.

Nach dem Einschrauben in die Rohrleitung kann das Elektronikgehäuse frei um das Messrohr rotiert werden. Hierdurch kann die Anzeige in eine für den Nutzer komfortable Stellung gebracht werden.

Die in der Rohrleitung auftretenden Druckstöße dürfen den Nenndruck nicht überschreiten.

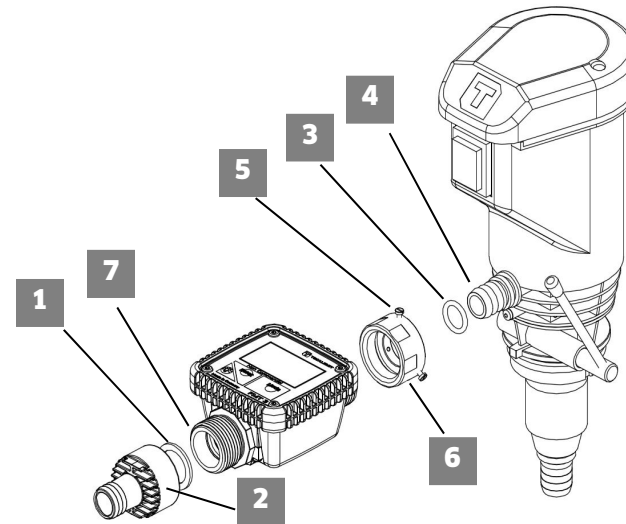
### 3.2 Drehen des Displays (nur Versionen ohne Impulsausgang)

Das Display des FMT 3 [1] kann sowohl vertikal als auch horizontal montiert werden, um je nach Montage des Zählers eine komfortabel Ablesung zu ermöglichen. Um das Display zu drehen, werden die vier Schrauben [2] auf der Oberseite gelöst und das Display nach oben angezogen. Das Display kann nun in einer beliebigen Ausrichtung wieder aufgesetzt werden. Der Gummi-Stoßschutz [3] darf nicht mitgedreht werden. Der Batteriehalter [4] muss ggf. auf die andere Seite [5] des Zählergehäuses gelegt werden um eine Kollision zwischen Batteriehalter und Batteriestecker [6] zu vermeiden. Das Batteriekabel muss so verlegt werden, dass es nicht zwischen Reedschalter und Gehäuse eingeklemmt wird.



### 3.3 Montageanleitung für FMT 3 an HORNET 40

- Vor der Montage alle Teile auf eventuelle Reste von Verpackungsmaterial überprüfen.
- O-Ring (3) auf die erste Nut der Schlauchtülle (4) der Pumpe setzen und einfetten.
- Stiftschrauben M4x8 (5) mit wenigen Gewindegängen in den Pumpenadapter (6) schrauben.
- Pumpenadapter (6) auf die Schlauchtülle der Pumpe setzen und Stiftschrauben (5) weiter einschrauben, so dass der Pumpenadapter in der Nut geführt wird. Aber noch nicht festschrauben.
- Zähler auf den Pumpenadapter (6) schrauben (Halten Sie den Pumpenadapter fest und drehen Sie den Zähler). Die Durchflussrichtung muss nicht beachtet werden, da der FMT 3 in beide Durchströmrichtungen verwendet werden kann.
- Wenn Sie den Zähler bis zum Anschlag eingedreht haben, können Sie den Zähler zusammen mit dem Pumpenadapter ausrichten und die Stiftschrauben (5) anziehen.
- Dichtring (1) bis zum Anschlag in das Gewinde der Schlauchtülle (2) drücken.
- Die Schlauchtülle (2) in den Zapfschlauch stecken und mit einer Schlauchschelle sichern, anschließend auf das abgehende G1" Gewinde (7) des Zählers drehen und fest anziehen.
- Nach der Montage sind die Verbindungen auf Dichtigkeit zu prüfen.

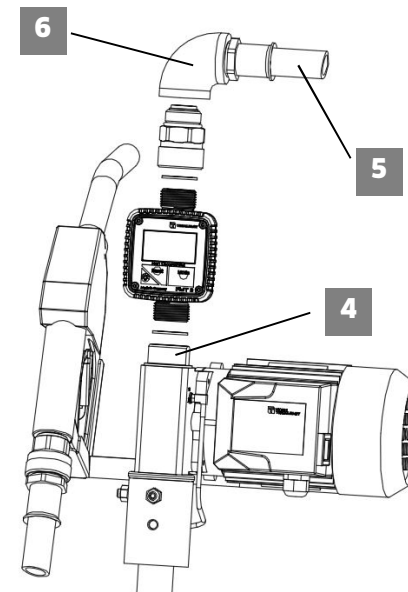
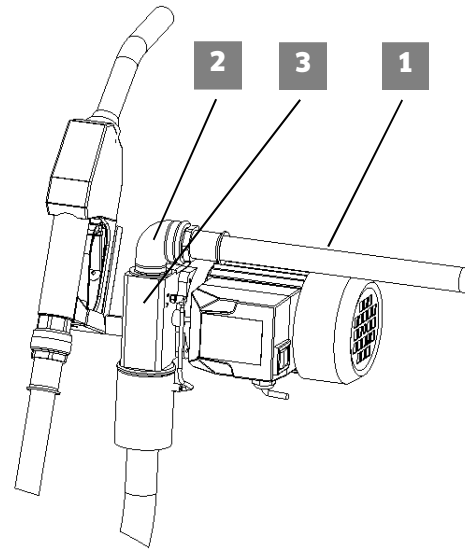


---

### **3.4 Montageanleitung für FMT 3 an HORNET 50 II, 80, 120**

---

- Vor der Montage alle Teile auf eventuelle Reste von Verpackungsmaterial überprüfen.
- Den Zapfschlauch (1) vom 90° Winkel (2) lösen.
- Den G1" Winkel (2) von der Pumpe (3) abschrauben ( an den Enden erwärmen, z.B. mit einer Heißluftpistole )
- Die beiden mitgelieferten Dichtringe jeweils bis zum Anschlag in die Gewinde der Verlängerung und des Drehgelenkes (4) drücken.
- Die mitgelieferte Verlängerung (4) am Zähler festschrauben.
- Den Zähler mit der Verlängerung in die Pumpe schrauben und dabei mit Gewindedichtmittel oder Teflon Band eindichten. Die Durchflussrichtung muss nicht beachtet werden, da der FMT 3 in beide Durchströmrichtungen verwendet werden kann.
- Das Drehgelenk am Zähler festschrauben, daran den mitgelieferten Winkel G1" (6) festschrauben
- Den Zapfschlauch (5) am Winkel (6) befestigen.
- Nach der Montage sind die Verbindungen auf Dichtigkeit zu prüfen



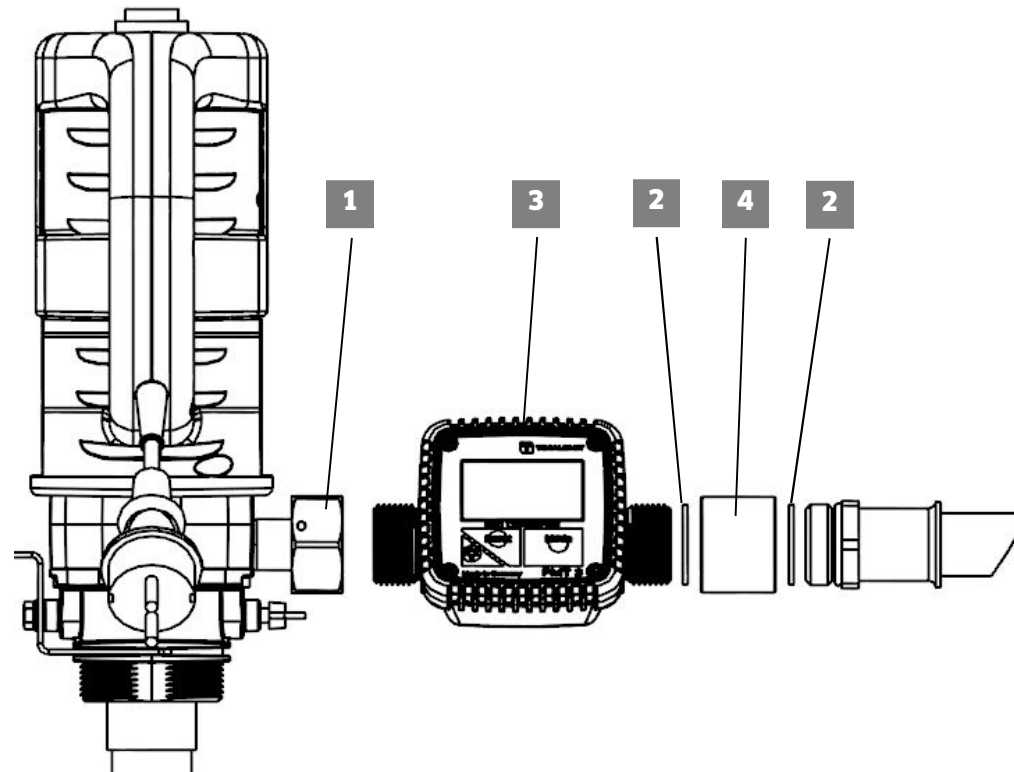
---

### **3.5 Montageanleitung für FMT 3 an HORNET W 85 H**

---

- Vor der Montage alle Teile auf eventuelle Reste von Verpackungsmaterial überprüfen.
- Dichtringe (2) in die Adaptermuffe (4) beidseitig einlegen.
- Adaptermuffe (4) mit Dichtringen (2) auf den Zähler (3) drehen und fest anziehen. Die Durchflussrichtung muss nicht beachtet werden, da der FMT 3 in beide Durchströmrichtungen verwendet werden kann.
- O-Ring auf Druckstutzen setzen und einfetten. Zähler (3) auf den Druckstutzen, wo die Überwurfmutter (1) sitzt, leicht aufdrücken. Jetzt die Überwurfmutter (1) auf den Zähler (3) drehen und fest anziehen. Hierbei ist darauf zu achten, dass der Zähler mit dem kleineren der beiden Durchmesser auf den Druckstutzen gesetzt wird um den O-Ring korrekt zu klemmen.
- Nach der Montage sind die Verbindungen auf Dichtigkeit zu prüfen.





44 1705 001 DE-G Zähler FMT 3

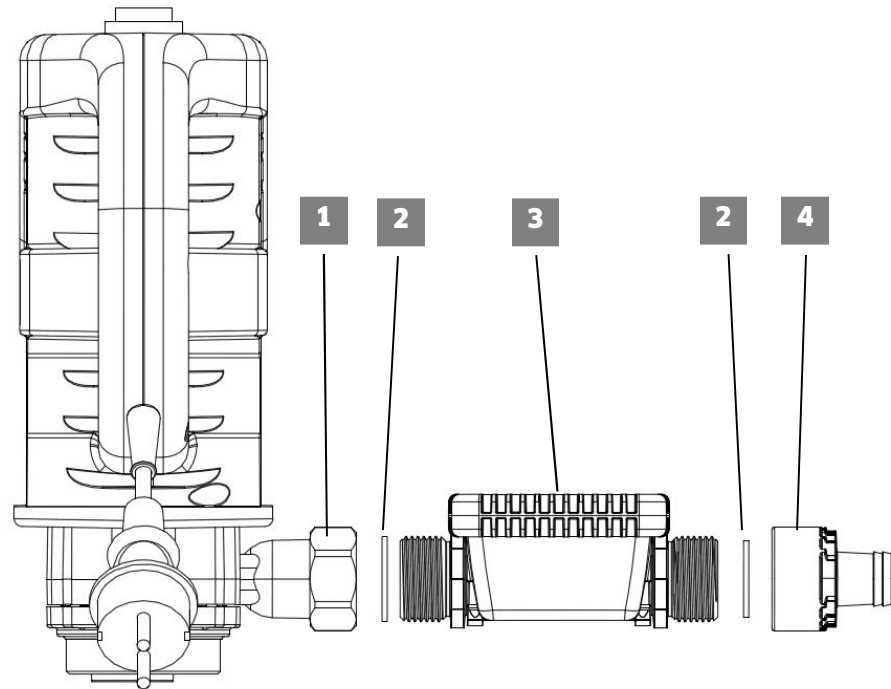
17

---

### **3.6 Montageanleitung für FMT 3 an HORNET W 85 H INOX**

---

- Vor der Montage alle Teile auf eventuelle Reste von Verpackungsmaterial überprüfen.
- Dichtring (2) in den Adapter der Druckseite (1) einlegen.
- Dichtring (2) in den Schlauchdorn (4) einlegen.
- Schlauchdorn (4) mit Dichtring (2) auf den Zähler (3) drehen und fest anziehen. Die Durchflussrichtung des Zählers muss nicht beachtet werden, da der FMT 3 in beide Durchströmrichtungen verwendet werden kann.
- Zähler (3) mit Dichtring (2) in den Adapter der Druckseite (1) drehen und fest anziehen.
- Nach der Montage sind die Verbindungen auf Dichtigkeit zu prüfen.



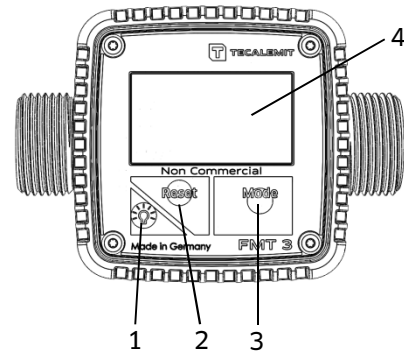
44 1705 001 DE-G **Zähler FMT 3**

19

#### 4 Bedienung FMT 3

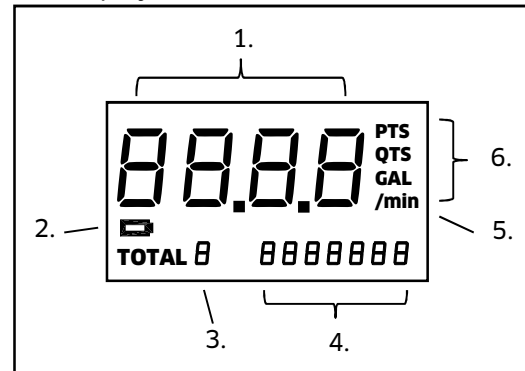
Die Bedienung des Zählers FMT 3 erfolgt über drei Tasten: „Reset“ (2), „Mode“ (3) sowie „Licht“ (1). Anzeigen erfolgen in einem LC-Display (4) mit ständig sichtbarer Anzeige.

Nach Auslieferung ist der Zähler werksseitig mit der Maßeinheit „Liter“ und dem Kalibrierfaktor „1.000“ versehen. Die Genauigkeit der Anzeige kann durch eine Kalibrierung erhöht werden und die Maßeinheiten können angepasst werden (siehe Kapitel 5). Der Zähler ist nach der Montage ohne weiteren Eingriff bereit, Abgaben zu messen.



#### 4.1 Beschreibung Display

Das Display ist in verschiedene Bereiche aufgeteilt



1. Vierstellige Teilmengenanzeige mit Fließkomma, Anzeige 0.00 bis 9999
2. Batterie-Symbol
3. Anzeige des Teilmengen-Totalisators (TOTAL 1 - TOTAL 8) bzw. Gesamt-Totalisators (TOTAL)
4. Siebenstellige Totalisator-Anzeige, Anzeige 0 bis 9999999
5. Anzeige des Volumenstromes
6. Anzeige der Volumen-Maßeinheit

#### 4.2 Abgabemodus

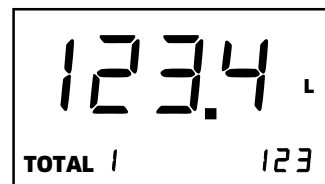
Für den täglichen Gebrauch befindet sich der FMT 3 im **Abgabemodus**.

---

#### 4.2.1 Abgabe aktiv

---

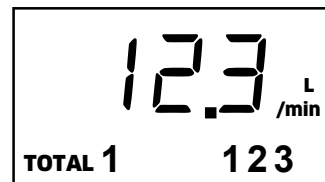
Während einer Abgabe werden sowohl die Teilmengenanzeige als auch der ausgewählte Totalisator laufend aktualisiert. Der Gesamt-Totalisator wird im Hintergrund immer mit aktualisiert, auch wenn er nicht angezeigt wird.



Während der Abgabe sind folgende Tastenaktionen möglich:

Taste „Licht“: Die Displaybeleuchtung wird für 15 Sek. eingeschaltet.

Taste „Mode“: In der Teilmengenanzeige wird der aktuelle Volumenstrom angezeigt, solange die Taste „Mode“ festgehalten wird.



---

#### 4.2.2 Keine Abgabe aktiv

---

Die Teilmengenanzeige der letzten Abgabe sowie der aktuelle Stand des ausgewählten Totalisators werden angezeigt. Folgende Tastenaktionen sind möglich:

Taste „Licht“: Die Displaybeleuchtung wird für 15 Sek. eingeschaltet.

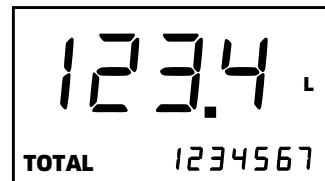
Taste „Reset“: Eine kurze Betätigung löscht die Teilmengenanzeige.



Eine längere Betätigung löscht den aktiven Teilmengen-Totalisator. Der Gesamt-Totalisator kann nicht gelöscht werden.



Taste „Mode“: Eine kurze Betätigung wechselt den angezeigten Teilmengen-Totalisator (TOTAL 1 - TOTAL 8) bzw. Gesamt-Totalisator (TOTAL).



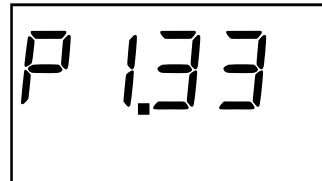
Eine lange Betätigung der Taste „Mode“ bis zur Anzeige der Programmversion (z.B. „P1.33“) wechselt in den **Programmiermodus** (siehe Kapitel 5).

## 5 Programmierung des Zählers

Die Auswahl der Maßeinheit (Liter, US-Gallons, US-Quarts, US-Pints, Imperial Gallons, Imperial Quarts, Imperial Pints), die Grundauswahl der Medienkennlinie (wässrige Medien, dünnflüssige Mineralöle) sowie eine Kalibrierung zur Optimierung der Messgenauigkeit können vorgenommen werden.

### 5.1 Umschalten in den Programmiermodus

Das Betätigen der Taste „Mode“ bis zur Anzeige der Programmversion (z.B. „P1.33“) wechselt in den **Programmiermodus**.

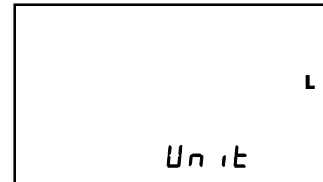


Nach dem Loslassen der Taste wird ein Displaytest durchgeführt. Anschließend können beginnend mit der **Auswahl der Volumen-Maßeinheit** nacheinander mehrere Eingaben vorgenommen werden. Im Programmiermodus blinkt die Anzeige. Wenn für mehr als 60 Sek. keine Taste betätigt wird, erfolgen ein Abbruch und die Rückkehr in den **Abgabemodus**.

### 5.2 Einstellen der Maßeinheit

Die eingestellte Maßeinheit wird angezeigt und kann bei Bedarf gewechselt werden. Bei einem Wechsel werden die angezeigte Teilmenge sowie alle Totalisatoren automatisch umgerechnet.





Taste „Reset“: Wechsel zwischen den Einheiten Litern (L), US-Gallonen (US GAL), US-Quarts (US QTS), US-Pints (US PTS), Imperial Gallons (IMP GAL), Imperial Quarts (IMP QTS) und Imperial Pints (IMP PTS).



Taste „Mode“: Bestätigen der angezeigten Volumen-Maßeinheit und Wechsel zur **Auswahl Fluid**.

### 5.3 Einstellen des Fördermediums

Der Zähler FMT 3 verfügt über zwei optimierte Kennlinien für wässrige Medien, wie z.B. Wasser oder AdBlue sowie dünnflüssige Mineralöle wie z.B. Diesel oder Heizöl bei jeweils 20°C. Eine dieser beiden Kennlinien kann eingestellt werden.



Taste „Reset“: Wechsel zwischen den Kennlinien für wässrige Medien (H<sub>2</sub>O) sowie dünnflüssige Mineralien (dSL).



Taste „Mode“: Bestätigen des angezeigten Fluids und Wechsel zur **Kalibrierung**.

---

## 5.4 Einstellen des Kalibrierfaktors

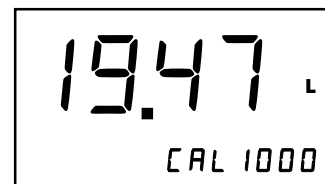
---

### 5.4.1 Kalibrierung

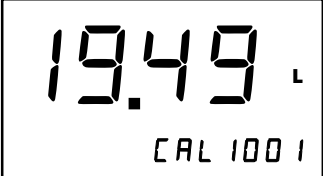
---

Die ausgewählte Kennlinie des FMT3 kann einer zusätzlichen Kalibrierung unterzogen werden, um besondere Einsatzbedingungen, wie z.B. außergewöhnliche Medientemperaturen oder grenzwertige Durchflusswerte zu kompensieren.

Angezeigt werden in der Teilmengenanzeige die gemessene Menge der letzten Abgabe sowie in der unteren Zeile der Kalibrierfaktor (Werkseinstellung 1000, Einstellbereich 500 - 1500).

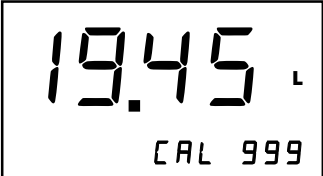


Taste „Reset“: Erhöhung des Kalibrierfaktors um 1, Erhöhung der angezeigten Abgabemenge um 1/1000. Bei gehaltener Taste erhöht sich die Einstellgeschwindigkeit.



19.49 L  
CAL 1001

Taste „Licht“: Verminderung des Kalibrierfaktors um 1, Verminderung der angezeigten Abgabemenge um 1/1000. Bei gehaltener Taste erhöht sich die Einstellgeschwindigkeit.



19.45 L  
CAL 999

Taste „Mode“: Bestätigung des angezeigten Kalibrierfaktors und Wechsel zurück in den **Abgabemodus**.

---

#### 5.4.2 Kalibrierung mit Messgefäß

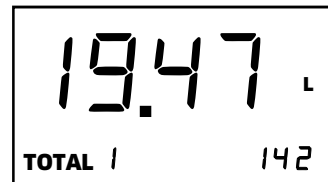
---

Ein einfacher Weg, eine Kalibrierung vorzunehmen, ist der Abgleich mit einem hinreichend großen und genauen Messgefäß. Es ist wie folgt vorzugehen:

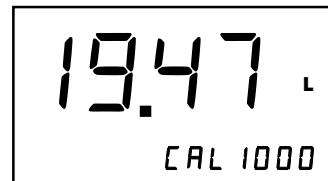
1. Zähler befindet sich im Abgabemodus, Teilmengenzähler ist gelöscht



2. Die Abgabe wird mit möglichst gleichbleibender Fließgeschwindigkeit durchgeführt, bis das Messgefäß definiert befüllt ist.



3. Wechsel in den Programmiermodus, Untermenü Kalibrierung (Menüs Volumen-Maßeinheit und Fluid durch Taste „Mode“ überspringen).



4. Anpassen des Kalibrierfaktors, bis die angezeigte Menge der abgegebenen Menge im Messgefäß entspricht.



20.00 L  
CAL 1027

5. Abspeichern des neuen Kalibrierfaktors, Rückkehr in den **Abgabemodus**.



20.00 L  
TOTAL 1      142

## 6 Wartung

### 6.1 Reinigung des Zählers

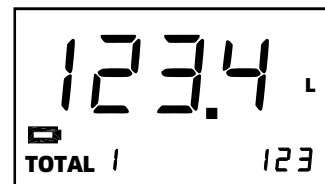
Bei äußerlicher Verschmutzung das Gerät vorsichtig mit feuchtem Lappen und mildem Haushaltsreiniger reinigen. Keine aggressiven (z.B. scheuernd, chlorhaltig) Reinigungsmittel oder Lösungsmittel verwenden. Die Sichtscheibe des Displays kann bei Kontakt mit Lösungsmittel erblinden.

---

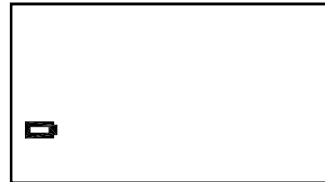
## 6.2 Batteriewechsel

---

Wenn das Batterie-Symbol im Display erscheint, empfiehlt es sich, die Batterien des FMT 3 baldmöglichst auszutauschen. Der Betrieb des Zählers ist weiterhin möglich, allerdings ist die Displaybeleuchtung ohne Funktion.

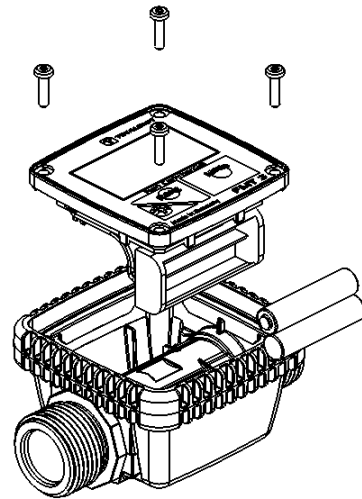


Wenn nur das Batteriesymbol blinkend auf dem Display erscheint, ist der Wechsel der Batterien erforderlich, bevor der Zähler wieder benutzt werden kann.



Bei einem Batteriewechsel bleiben alle angezeigten bzw. gespeicherten Werte erhalten.

Zum Batteriewechsel wird der Frontdeckel durch Lösen der vier Schrauben auf der Oberseite gelöst und anschließend nach oben abgezogen. Der Batteriehalter wird aus dem Gehäuse entnommen und die Batterien gegen neue handelsübliche Batterien (1,5V Typ AAA) getauscht. Anschließend wird das Gerät in umgekehrter Reihenfolge wieder verschlossen wobei die korrekte Ausrichtung des Gummistoßschutz zu beachten ist. Das Batteriekabel muss so verlegt werden, dass es nicht zwischen Reedschalter und Gehäuse eingeklemmt wird.



44 1705 001 DE-G **Zähler FMT 3**

31

## 7 Fehleranzeige – Was tun, wenn...?

### **...das Batterie-Symbol auf dem Display erscheint?**

Batterien wechseln. (siehe Kapitel 6.2)

### **...keine Anzeige auf dem Display erscheint?**

Sicherstellen, dass die Batterien korrekt eingesetzt sind und das Batteriekabel auf der Steuerungsplatine aufgesteckt ist.

Prüfen, ob die Batterien noch voll sind, ggfs. Batterien wechseln. (siehe Kapitel 6.2)

### **...die Anzeige nicht oder nur sehr wenig zählt?**

Das Turbinenrad im Messrohr von Fremdkörpern befreien.

### **...die Anzeige zu viel oder zu wenig anzeigt?**

Zulässigen Durchflussbereich und Medienspezifikation beachten.

Zähler kalibrieren (siehe Kapitel 5.4)

### **...die Beleuchtung nicht mehr leuchtet?**

Batterie wechseln (siehe Kapitel 6.2)



## 8 Entsorgung

Das Gerät ist bei Außerbetriebnahme vollständig zu entleeren und die Flüssigkeiten fachgerecht zu entsorgen.

Bei endgültiger Stilllegung ist das Gerät einer geeigneten Entsorgung zuzuführen:



- Führen Sie Altmetallteile der Altmetallverwertung zu.
- Führen Sie Kunststoffteile dem Recycling zu.
- Führen Sie Elektroschrott dem Recycling zu.



**Die wasserrechtlichen Vorschriften sind zu beachten.**

### 8.1 Rücknahme von Batterien

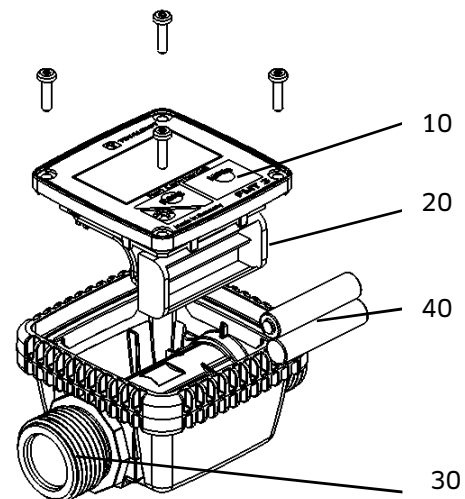
Batterien gehören nicht in den Hausmüll. Batterien können unentgeltlich über eine geeignete Sammelstelle oder am Versandlager zurückgeben werden. Verbraucher sind zur Rückgabe von Altbatterien gesetzlich verpflichtet.

Schadstoffhaltige Batterien sind mit einem Zeichen, bestehend aus einer durchgestrichenen Mülltonne (siehe oben) und dem chemischen Symbol (Cd, Hg oder Pb) des für die Einstufung als schadstoffhaltig ausschlaggebenden Schwermetalls versehen:


- 1."Cd" steht für Cadmium.
- 2."Pb" steht für Blei.
- 3."Hg" steht für Quecksilber

## 9 Ersatzteile

Pos	Art.Nr.	Benennung
10	817050001	Deckel inkl. Elektronik (ohne Impulskabel)
	817050004	Deckel inkl. Elektronik (mit Impulskabel)
20	517050011	Batteriehalter
30	817050002	Messkammer (ohne Elektronikgehäuse)
40	450600750	Batterie 1,5V Typ AAA (2x benötigt)



## 10 Konformitätserklärung



**Konformitätserklärung**  
**Declaration of Conformity - Заявление о соответствии**

Hiermit erklären wir, dass die Bauart  
*We herewith declare that the construction type - Настоящим мы заявляем, что модель*

Typ / Type / Тип:	<b>FMT 3</b>
Bezeichnung <i>Designation / Наименование:</i>	<b>Durchflussmesser Flow meter / Расходомер</b>
Artikel-Nr. <i>Item No.: / Арт. №:</i>	<b>917050001, 917050004, 917050011 917050021, 917050031, 917050041</b>

in der von uns gelieferten Ausführung folgenden einschlägigen Bestimmungen entspricht:  
*in the form as delivered by us complies with the following applicable regulations:  
в поставляемом нами исполнении соответствует следующим соответствующим положениям:*

- EMV-Richtlinie 2014/30/EU <i>EMC directive 2014/30/EU Директива EMC 2014/30/UE</i>	- RoHS-Richtlinie 2011/65/EU <i>RoHS directive 2011/65/EU Директива RoHS 2011/65/UE</i>
---	--

Angewendete harmonisierte Normen / *Applied harmonised standards/Использованные гармонизированные стандарты:*

EN 55011:2018-05	EN 61000-4-2:2009-12
EN 61000-4-3:2011-04	EN 61326-1:2013-07
EN 50581:2012	

11.03.2019  
Datum  
Date

  
 .....  
 i.V. Dipl.-Ing. Jörg Mohr  
 Entwicklungsleiter / *Engineering Manager / Руководитель отдела НИОКР*

HORN GmbH & Co. KG  
 Munkelofs 42  
 D-24937 Flensburg  
 Germany

T +49 461 8696-0  
 F +49 461 8696-66  
 info@tecalemit.de  
 www.tecalemit.de

Geschäftsführer:  
 Torsten H. Kutschinski  
 Commerzbank AG  
 BLZ 215 400 60  
 Konto-Nr. 2476000  
 SWIFT COBADEFFXXX  
 IBAN DE32215400600247600000  
 Amtsgericht Flensburg HRA 4264  
 USt-IdNr. DE813038919

44 1705 001 DE-G Zähler FMT 3

35



**HORN GmbH & Co. KG**  
Munketoft 42  
24937 Flensburg  
Deutschland

T +49 461-8696-0  
F +49 461-8696-66

[www.tecalemit.de](http://www.tecalemit.de)  
[info@tecalemit.de](mailto:info@tecalemit.de)