

# Zusatzblatt Einstellwerte

## zur Inbetriebnahme und Wartungsanweisung

### Ölbrenner BRE 1 und RE 1 (Ausführung BUDERUS)

Brenner	Düse	Öl- durch- satz	Öl- druck	Misch- system- größe	L	X	D	Stati- scher Druck im Brenner- gehäuse
		kg/h	±2,5 bar		mm	mm	mm	mbar
BRE / RE 1.0-17	0,5 gph 60°H Steinen	1,55	11,0	1.0 HP	28	1,5	20,0	≥ 7,3
BRE / RE 1.1-21	0,6 gph 60°H Steinen	1,95	11,0	1.1 HP	35	0	23,5	≥ 7,3
BRE / RE 1.2-28	0,65 gph 60°H Steinen	2,60	14,5	1.2 HP	35	0	26,0	≥ 7,3
BRE / RE 1.3-35	0,75 gph 60°H Steinen	3,14	15,5	1.3 HP	40	0	28,0	≥ 6,9
BRE / RE 1.4-43	0,85 gph 60°H Steinen	3,80	17,5	1.4 HP	40	0	30,5	≥ 6,9

## ACHTUNG!

**Unbedingt den  
mitgelieferten  
Distanzring (S)  
für das korrekte  
Maß (X)  
verwenden!**

Abgaswerte: CO<sub>2</sub> ~ 13,5% ohne Brennerhaube  
 CO<sub>2</sub> ~ 14,0% mit Brennerhaube  
 CO < 100 ppm

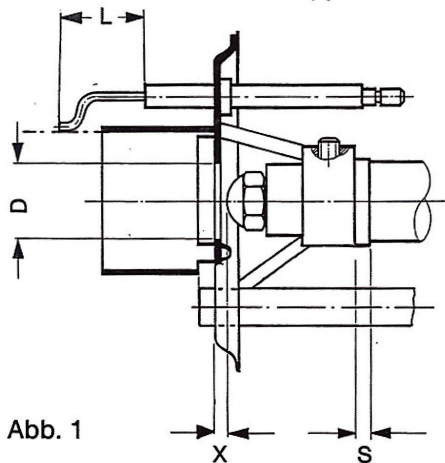


Abb. 1

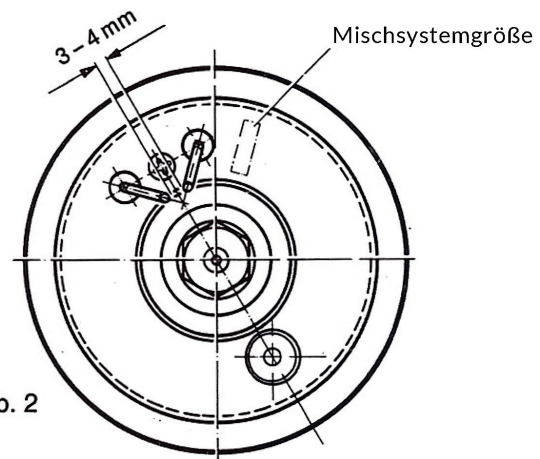


Abb. 2

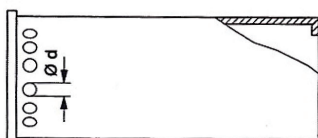


Abb. 3

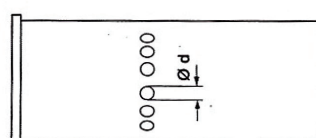


Abb. 4

#### Hinweis:

Nase am Brennerrohr befindet sich im eingebauten Zustand unten (siehe Inbetriebnahme- und Wartungsanweisung, Seite 12).  
 Bei jedem Wartungseingriff muß die Dichtung zwischen Mischsystem und Keramikrohr erneuert werden.

Brennrohr-	Abb.-Nr.	Ø d
Größe 3	4	6,0
Größe 7	3	4,5
Größe 8	3	5,5
Größe 9	3	8,0

Änderungen vorbehalten!