



Feuerungsautomaten

LME...

Feuerungsautomaten zur Überwachung von ein- oder zweistufigen Gas- oder Gas- / Ölbrennern kleiner bis mittlerer Wärmeleistung, mit oder ohne Gebläse in intermittierender Betriebsweise.

LME... und dieses Datenblatt sind für Erstausrüster (OEM) bestimmt, die LME... in oder an ihren Produkten einsetzen.

Anwendung, Merkmale

Anwendung	<p>LME... übernehmen die Inbetriebsetzung und Überwachung von ein- oder zweistufigen Gas- oder Gas- / Ölbrennern in intermittierender Betriebsweise. Die Flammenüberwachung erfolgt mittels Ionisationsflammenfühler oder Flammenfühler QRA... mit Zusatzgerät AGQ3...A27 für Gas- / Ölgebläsebrenner oder bei blau brennender Flamme mittels Blauflammfühler QRC...</p> <p>LME... ersetzen im gleichen Gehäuse die Feuerungsautomaten LGB... und LMG... (siehe «Typenübersicht»).</p> <ul style="list-style-type: none"> - Für Gasbrenner mit und ohne Gebläse nach EN 298: 2003 - Für Gasgebläsebrenner nach EN 676 - Für Ölbrenner nach EN 230: 2005
Merkmale	<ul style="list-style-type: none"> - Unterspannungserkennung - Luftdrucküberwachung mit Funktionsprüfung des Luftdruckwächters während Start und Betrieb - Elektrische Fernentriegelung - Mehrfarbige Anzeige von Störungs- und Betriebsmeldungen - Repetitionsbegrenzung - Exakte Programmzeiten durch digitale Signalverarbeitung - Kontrollierte Intermittierung nach 24 h ununterbrochenem Betrieb

Weiterführende Dokumentationen

Sortimentsübersicht LME...Q7101

Warnhinweise



Folgende Warnhinweise müssen beachtet werden, um Personen-, Sach- und Umweltschäden zu vermeiden!

Nicht zulässig sind: Öffnen des Geräts, Eingriffe oder Veränderungen!

- Alle Tätigkeiten (Montage, Installation, Service usw.) müssen durch dafür qualifizierte Fachkräfte erfolgen
- Schalten Sie vor sämtlichen Arbeiten im Anschlussbereich die Spannungsversorgung der Anlage allpolig ab. Sichern Sie diese gegen unbeabsichtigtes Wiedereinschalten und stellen Sie die Spannungsfreiheit fest. Bei nicht abgeschalteter Anlage besteht die Gefahr durch elektrischen Schlag
- Sorgen Sie durch geeignete Maßnahmen für den Berührungsschutz an den elektrischen Anschlüssen
- Überprüfen Sie die Anschlussleitungen des Luftdruckwächters auf Kurzschluss (Klemmen 3, 6 und 11)
- Betätigen Sie den Entriegelungstaster / Bedienknopf des LME... oder die aufgesteckte Entriegelungstaster-Verlängerung AGK20... nur von Hand (Betätigungskraft ≤ 10 N), ohne Zuhilfenahme irgendwelcher Werkzeuge oder scharfkantiger Gegenstände.
- Nach einem Sturz oder Schlag dürfen diese Geräte nicht mehr in Betrieb genommen werden, da Sicherheitsfunktionen auch ohne äußerlich erkennbare Beschädigungen beeinträchtigt sein können
- Überprüfen Sie nach jeder Tätigkeit (Montage, Installation, Service usw.) die Verdrahtung auf ihren ordnungsgemäßen Zustand und führen Sie die Sicherheitsüberprüfung gemäß Kapitel «Inbetriebnahmehinweise» durch

Projektierungshinweise

- Bei Anwendungen mit Stellantrieben erfolgt keine Positionsrückmeldung zum Feuerungsautomaten
- Bei Anwendungen mit Stellantrieben sind die Vorgaben der anwendbaren Normen und Vorschriften zu beachten
- Die Laufzeiten der Stellantriebe müssen dem Feuerungsautomatenprogramm angepasst sein. Eine zusätzliche Sicherheitsüberprüfung des Brenners mit Stellantrieb ist erforderlich
- Beim Austausch von LGB... oder LMG... durch LME... muss das Zusatzgerät AGQ1... oder AGQ2... durch AGQ3...A27 ersetzt werden

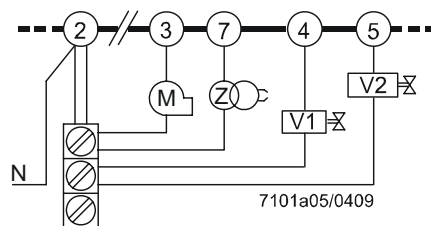
Montagehinweise

- Beachten Sie die jeweils geltenden nationalen Sicherheitsvorschriften

Installationshinweise

- Verlegen Sie die Hochspannungszündkabel immer separat mit möglichst großem Abstand zum Gerät und zu anderen Kabeln
- Phasen- und Neutral- bzw. Mittelpunktleiter dürfen nicht vertauscht angeschlossen werden
- Installieren Sie Schalter, Sicherungen und Erdung gemäß den örtlich gültigen Vorschriften
- Die Schemen sind gezeichnet für Feuerungsautomaten mit geerdetem Neutralleiter. In Netzen mit nicht geerdetem Neutralleiter muss bei Ionisationsstromüberwachung die Klemme 2 über ein RC-Glied ARC 4 668 9066 0 mit dem Erdleiter verbunden werden. Dabei ist zu beachten, dass die geltenden örtlichen Bestimmungen (z.B. bzgl. Schutz gegen elektrischen Schlag) eingehalten werden, da bei einer Netzspannung von AC 120 V (50 / 60 Hz) bzw. AC 230 V (50 / 60 Hz) ein Ableitstrom von 2,7 mA fließt
- Überschreiten Sie die maximal zulässige Strombelastung der Anschlussklemmen nicht
- Die Steuerausgänge des Feuerungsautomaten dürfen von außen keine (Netz-) Spannung erhalten. Bei einer Funktionsprüfung der vom Feuerungsautomaten gesteuerten Apparate (Brennstoffventile o. ä.) darf der Feuerungsautomat grundsätzlich nicht aufgesteckt sein
- Bei Brennern ohne Gebläsemotor muss Klemme 3 mit AGK25 belastet werden; sonst erfolgt kein zuverlässiger Brennerstart
- Führen Sie aus sicherheitstechnischen Gründen den Neutralleiter auf Klemme 2. Die Brennerkomponenten (Gebläse, Zündtransformator und Brennstoffventile) sind, wie im Bild dargestellt, am Neutralleiterteiler anzuschließen. Die Verbindung zwischen dem Neutralleiterteiler und Klemme 2 ist im Klemmensockel fest vorverdrahtet

Beispiel



Legende

V...	Brennstoffventil
M	Gebläsemotor
Z	Zündtransformator

Korrekte Verdrahtung der Neutralleiter!

Elektrischer Anschluss der Flammenfühler

Wichtig ist eine möglichst störungsfreie und verlustlose Signalübertragung:

- Verlegen Sie die Fühlerleitung nicht mit anderen Leitern
 - Leitungskapazitäten verringern die Größe des Flammensignals
 - verwenden Sie ein separates Kabel
- Beachten Sie die zulässige Länge der Fühlerleitungen, siehe «Technische Daten»
- Ionisationsflammenfühler und Zündelektrode sind nicht berührungssicher
- Platzieren Sie die Zündelektrode und den Ionisationsflammenfühler so, dass der Zündfunke nicht auf die Ionisationsflammenfühler überschlagen kann (Gefahr der elektrischen Überlastung) und eine Beeinflussung der Ionisationsüberwachung durch den Zündfunken vermieden wird
- Isolationswiderstand
 - zwischen Ionisationsflammenfühler und Masse muss der Isolationswiderstand >50 MΩ betragen
 - verschmutzte Fühlerhalterung verringert den Isolationswiderstand und begünstigt somit Kriechströme
- Erden Sie den Brenner vorschriftsmäßig, Erdung des Kessels allein genügt nicht

Inbetriebnahmehinweise

- Führen Sie bei der Erstinbetriebnahme bzw. Wartung folgende Sicherheitsüberprüfungen durch:

	Durchzuführende Sicherheitsüberprüfung	Erwartete Reaktion
a)	Brennerstart mit unterbrochener Leitung zum Flammenfühler	LME11... / LME41.051...: Max. 3 x Repetition LME2... / LME41.052... / LME41.053... / LME41.054... / LME41.071... / LME41.09... / LME44...: Störabschaltung Ende Sicherheitszeit (TSA)
b)	Brennerbetrieb mit Simulation Flammenabriss durch Unterbrechung der Brennstoffzufuhr	LME11... / LME41.051...: <ul style="list-style-type: none"> Flammenbildung Ende Sicherheitszeit (TSA) → Max. 3 x Repetition Keine Flammenbildung Ende Sicherheitszeit (TSA) → Störabschaltung LME2... / LME44...: Störabschaltung LME41.052... / LME41.053... / LME41.054... / LME41.071... / LME41.09...: Repetition
c)	Brennerbetrieb mit Simulation Luftdruckausfall	sofortige Störabschaltung LME41...: Sicherheitsabschaltung / Wiederanlauf

Normen und Zertifikate


Konformität mit EG-Richtlinien
 - Elektromagnetische Verträglichkeit
 EMV (Störfestigkeit)
 - Gasgeräte richtlinie
 - Niederspannungsrichtlinie
 - Druckgeräte richtlinie

2004/108/EG
 90/396/EWG
 2006/95/EG
 97/23/EG







ISO 9001: 2000
 Zert. 00739



ISO 14001: 2004
 Zert. 38233

Identifizierungscode nach EN230 / EN298

LME11...	F M C L X N
LME21... / LME22... / LME23...	F T L L X N
LME41...	A M C L X N
LME44...	A B L L X N

Typ				
LME11.230C2	---	X	X	---
LME11.330C2	---	X	X	X
LME21.130C1	X	X	X	---
LME21.130C2	X	X	X	X
LME21.230C2	X	X	X	X
LME21.330C1	X	X	X	---
LME21.330C2	X	X	X	X
LME21.350C1	X	X	X	---
LME21.350C2	X	X	X	X
LME21.550C2	X	X	X	X
LME22.131C2	X	X	X	X
LME22.231C2	X	X	X	X
LME22.232C2	X	X	X	X
LME22.233C2	X	X	X	X
LME22.331C1	X	X	X	---
LME22.331C2	X	X	X	X
LME23.331C2	X	X	X	X
LME23.351C2	X	X	X	X
LME41.051C2	---	X	X	---
LME41.052C2 *)	---	X	X	---
LME41.053C2 *)	---	X	X	---
LME41.054C2	---	X	X	---
LME41.071C2	---	X	X	---
LME41.091C2	---	X	X	---
LME41.092C2	---	X	X	---
LME44.056C2	---	X	X	X
LME44.057C1	---	X	X	---
LME44.057C2	---	X	X	X

*) Auf Anfrage

Servicehinweise

- Setzen Sie den Serviceadapter KF8872 nur kurzzeitig ein

Lebensdauer

Der Feuerungsautomat LME... hat eine Auslegungslebensdauer* von 250.000 Brennerstartzyklen, was bei normalem Heizungsbetrieb einer Nutzungsdauer von ca. 10 Jahren entspricht (ab dem auf dem Typenschild spezifizierten Herstellungsdatum). Grundlage hierfür sind die in der Norm EN230 / EN298 festgelegten Dauertests sowie die Zusammenstellung der entsprechenden Testgrundlagen, wie sie der europäische Verband der Komponentenhersteller (Afecon) veröffentlicht hat (www.afecon.org).

Die Auslegungslebensdauer gilt für eine Verwendung des Feuerungsautomaten nach den Vorgaben des Datenblatts. Bei Erreichen der Auslegungslebensdauer hinsichtlich der Anzahl der Brennerzyklen oder der entsprechenden Nutzungszeit ist der Feuerungsautomat durch autorisiertes Personal auszutauschen.

* Die Auslegungsdauer ist nicht die Gewährleistungszeit, die in den Lieferbedingungen beschrieben ist.

Entsorgungshinweise



Das Gerät enthält elektrische und elektronische Komponenten und darf nicht als Haushaltsmüll entsorgt werden.

Die örtliche und aktuell gültige Gesetzgebung ist unbedingt zu beachten.

Ausführung

LME...

- Steckbar entsprechend der Vorgängertypen LGB... und LMG... siehe «Maßbilder»
- Gehäuse bestehend aus schlagfestem, wärmebeständigem sowie schwerentflammbarem Kunststoff. Es ist steckbar und rastet hörbar in den Stecksockel ein
- Gehäuse umfasst
 - Mikrocontrollersteuerung zur Programmsteuerung sowie die Steuerrelais zur Laststeuerung
 - Elektronischen Flammensignalverstärker (Ionisation)
 - Entriegelungstaster mit integrierter 3-farbiger Signalleuchte LED für Betriebs- und Störmeldungen sowie die Aufnahme des Interface-Adapters OCI400 oder der Entriegelungstaster-Verlängerung AGK20...

Anzeige und Diagnose

- Mehrfarbige Anzeige für Betriebs- und Störmeldungen
- Übertragung von Betriebs- und Störmeldungen sowie umfangreiche Serviceinformationen durch zusätzlichen Interface-Adapter OCI400 und PC-Windows-Software ACS410

Ausführungsvarianten

- Brennerleistung unbegrenzt (Startwärmeleistung ≤ 120 kW)
- 3-malige Repetition bei Flammenabriss im Betrieb (LME11... / LME41.051...)
- Repetition bei Flammenabriss im Betrieb (LME41.052... / LME41.053... / LME41.054... / LME41.071... / LME41.091... / LME41.092...)

Typenübersicht (weitere Typen auf Anfrage)

Die Typenbezeichnungen gelten für LME... ohne Stecksockel und ohne Flammenfühler.
 Bestellangaben für Stecksockel und weiteres Zubehör, siehe «Bestellangaben.»

Flammenfühler	Type	Netzspannung	tw ca. s	t1 min. s	TSA max. s	t3n ca. s	t3 ca. s	t4 ca. s	t10 min. s ³⁾	t11 min. s ¹⁾	t12 min. s ¹⁾	Repetition	Zum Ersatz von
Feuerungsautomaten für einstufige Brenner (bis 120 kW Brennerleistung)													
Ionisationsflammenfühler (ION)	LME11.230C2	AC 230 V	2,5	20	3	2,5	2	---	5	---	---	3x	---
	LME11.330C2	AC 230 V	2,5	30	3	2,5	2	---	5	---	---	3x	---
Feuerungsautomaten für zweistufige Brenner ohne Stellantriebssteuerung													
Ionisationsflammenfühler (ION) oder Flammenfühler QRA... ⁴⁾ mit AGQ3...A27	LME21.130C1	AC 120 V	2,5	7	3	2,5	2	8	5	---	---	---	LGB21.130A17
	LME21.130C2	AC 230 V	2,5	7	3	2,5	2	8	5	---	---	---	LGB21.130A27 LMG21.130B27
	LME21.230C2	AC 230 V	2,5	20	3	2,5	2	8	5	---	---	---	LGB21.230A27 LMG21.230B27
	LME21.330C1	AC 120 V	2,5	30	3	2,5	2	8	5	---	---	---	---
	LME21.330C2	AC 230 V	2,5	30	3	2,5	2	8	5	---	---	---	LGB21.330A27 LMG21.330B27
	LME21.350C1	AC 120 V	2,5	30	5	4,5	2	10	5	---	---	---	LGB21.350A17
	LME21.350C2	AC 230 V	2,5	30	5	4,5	2	10	5	---	---	---	LGB21.350A27 LMG21.350B27
	LME21.550C2	AC 230 V	2,5	50	5	4,5	2	10	5	---	---	---	LGB21.550A27
Feuerungsautomaten für zweistufige Brenner mit Stellantriebssteuerung													
Ionisationsflammenfühler (ION) oder Flammenfühler QRA... ⁴⁾ mit AGQ3...A27	LME22.131C2	AC 230 V	2,5	7	3	2,5	3	8	3	12	12	---	LGB22.130A27 LMG22.130B27
	LME22.231C2	AC 230 V	2,5	20	3	2,5	3	8	3	12	12	---	---
	LME22.232C2	AC 230 V	2,5	20	3	2,5	3	8	3	16,5	16,5	---	LGB22.230A27 LMG22.230B27
	LME22.233C2	AC 230 V	2,5	20	3	2,5	3	8	3	30	30	---	LMG22.233B27
	LME22.331C1	AC 120 V	2,5	30	3	2,5	3	8	3	12	12	---	---
	LME22.331C2	AC 230 V	2,5	30	3	2,5	3	8	3	12	12	---	LGB22.330A27 LMG22.330B27
Feuerungsautomaten für zweistufige Brenner mit Stellantriebssteuerung													
Blaufammenfühler QRC...	LME23.331C2	AC 230 V	2,5	30	3	2,5	3	8	3	12	12	---	LGB32.330A27
	LME23.351C2	AC 230 V	2,5	30	5	4,5	1	10	3	12	12	---	LGB32.350A27

Legende

tw	Wartezeit
TSA	Sicherheitszeit bei Anlauf
t1	Vorlüftzeit
t3	Vorzündzeit
t3n	Nachzündzeit
t4	Intervall zwischen Zündung «Aus» und Freigabe Brennstoffventil 2 (V2)
t10	Vorgabezeit für die Luftdruckmeldung
t11	Programmierte Öffnungszeit für den Stellantrieb (SA)
t12	Programmierte Schließzeit für den Stellantrieb (SA)
t22	2. Sicherheitszeit

- 1) Max. zur Verfügung stehende Laufzeit für den Stellantrieb SA. Die Laufzeit des Stellantriebs muss kleiner sein
- 2) Sicherheitszeit (t22) + Abmeldezeit des Flammenrelais
- 3) Ca. 180 s
- 4) Nur AC 230 V-Ausführung

Typenübersicht (weitere Typen auf Anfrage) [Fortsetzung]

Flammenfühler	Typ	Netzspannung	tw ca. s	t1' min. s	TSA max. s	t3n ca. s	t3 ca. s	t4 ca. s	t22 ca. s	Repetition	Zum Einsatz von
Feuerungsautomaten für atmosphärische Brenner											
Ionisationsflammenfühler (ION) oder Flammenfühler QRA... ⁴⁾ mit AGQ3...A27	LME41.051C2	AC 230 V	2,5	1	5	4,5	1	---	---	3x	---
	LME41.052C2	AC 230 V	2,5	1	5	4,5	10	---	---	X	Auf Anfrage
	LME41.053C2	AC 230 V	2,5	10	5	4,5	1	---	---	X	Auf Anfrage
	LME41.054C2	AC 230 V	2,5	1	5	4,5	1	---	---	X	LGD12.05A27
	LME41.071C2	AC 230 V	2,5	10	10	9	1	---	---	X	---
	LME41.091C2	AC 230 V	2,5	1	10	9	10	---	---	X	LGA41.173A27
	LME41.092C2	AC 230 V	2,5	1	10	9	1	---	---	X	LGD12.01A27

Feuerungsautomaten für atmosphärische Brenner											
Ionisationsflammenfühler (ION) oder Flammenfühler QRA... ⁴⁾ mit AGQ3...A27	LME44.056C2	AC 230 V	16	9	5	4,5	2	10	5	---	LGB41.255A27
	LME44.057C1	AC 120 V	16	9	5	4,5	2	10	8	---	LGB41.258A17
	LME44.057C2	AC 230 V	16	9	5	4,5	2	10	8	---	LGB41.258A27

Legende

tw	Wartezeit
TSA	Sicherheitszeit bei Anlauf
t1'	Durchlüftungszeit
t3	Vorzündzeit
t3n	Nachzündzeit
t4	Intervall zwischen Zündung «Aus» und Freigabe Brennstoffventil 2 (V2)
t10	Vorgabezeit für die Luftdruckmeldung
t11	Programmierte Öffnungszeit für den Stellantrieb (SA)
t12	Programmierte Schließzeit für den Stellantrieb (SA)
t22	2. Sicherheitszeit

- 1) Max. zur Verfügung stehende Laufzeit für den Stellantrieb SA. Die Laufzeit des Stellantriebs muss kleiner sein
- 2) Max. 65 s
- 3) Max. 180 s
- 4) Nur AC 230 V-Ausführung

Technische Daten

Allgemeine Gerätedaten	Netzspannung	AC 120 V +10 % / -15 % AC 230 V +10 % / -15 %
	Netzfrequenz	50...60 Hz ±6 %
	Eigenverbrauch	12 VA
	Externe Vorsicherung (Si)	Max. 10 A, träge
	Zulässige Einbaulage	Beliebig
	Eingangsstrom zu Klemme 12	Max. 5 A
	Gewicht	Ca. 160 g
	Schutzklasse	I
	Schutzart	IP40, durch Einbau sicherstellen
	Zulässige Leitungslänge Klemme 1	Max. 1 m bei 100 pF/m Leitungskapazität (max. 3 m bei 15 pF/m)
	Zul. Leitungslänge QRA... zu AGQ3...A27 (separat verlegt)	Max. 20 m bei 100 pF/m
	Fernentriegelung separat verlegt	Max. 20 m bei 100 pF/m
	Zul. Leitungslänge Klemme 8 und 10	Max. 20 m bei 100 pF/m
	Zul. Leitungslänge restlicher Klemmen	Max. 3 m bei 100 pF/m

Zul. Klemmenbelastung	Bei $\cos\varphi \geq 0,6$	Bei $\cos\varphi = 1$
- Klemme 3	Max. 2,7 A (15 A während max. 0,5 s → nur LME2...)	Max. 3 A
- Klemmen 4, 5, 7 und 9 (11)	Max. 1,7 A	Max. 2 A
- Klemme 10	Max. 1 A	Max. 1 A

Umweltbedingungen

Lagerung	DIN EN 60721-3-1
Klimatische Bedingungen	Klasse 1K3
Mechanische Bedingungen	Klasse 1M2
Temperaturbereich	-20...+60 °C
Feuchte	<95 % r.F.
Transport	DIN EN 60721-3-2
Klimatische Bedingungen	Klasse 2K2
Mechanische Bedingungen	Klasse 2M2
Temperaturbereich	-20...+60 °C
Feuchte	<95 % r.F.
Betrieb	DIN EN 60721-3-3
Klimatische Bedingungen	Klasse 3K3
Mechanische Bedingungen	Klasse 3M3
Temperaturbereich	-20...+60 °C
Feuchte	<95 % r.F.




Achtung!
Betauung, Vereisung und Wassereinwirkung sind nicht zulässig!

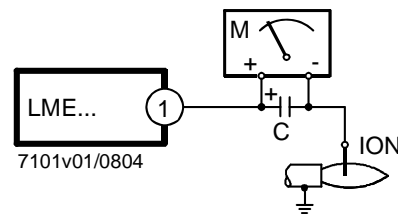
Technische Daten (Fortsetzung)
Flammenüberwachung mit Ionisationsflammenfühler

	Bei Netzspannung	
	UN = AC 120 V ¹⁾	UN = AC 230 V ¹⁾
Fühlerspannung zwischen Ionisationsflammenfühler und Masse (Wechselspannungsmessgerät $R_i \geq 10 \text{ M}\Omega$)	AC 50...120 V	AC 115...230 V
Schaltsschwelle (Grenzwerte):		
Einschalten (Flamme ein) (Gleichstrommessgerät $R_i \leq 5 \text{ k}\Omega$)	$\geq \text{DC } 1,5 \mu\text{A}$	$\geq \text{DC } 1,5 \mu\text{A}$
Ausschalten (Flamme aus) (Gleichstrommessgerät $R_i \leq 5 \text{ k}\Omega$)	$\leq \text{DC } 0,5 \mu\text{A}$	$\leq \text{DC } 0,5 \mu\text{A}$
Empfohlener Fühlerstrom für zuverlässigen Betrieb	$\geq \text{DC } 3 \mu\text{A}$	$\geq \text{DC } 3 \mu\text{A}$
Schaltsschwelle bei schlechter Flamme im Betrieb (LED blinkt grün)	Ca. DC 5 μA	Ca. DC 5 μA
Kurzschlussstrom zwischen Ionisationsflammenfühler und Masse (Wechselstrommessgerät $R_i \leq 5 \text{ k}\Omega$)	Max. AC 50...150 μA	Max. AC 100...300 μA

¹⁾ Für Anwendungen außerhalb der Europäischen Union ist der Betrieb bei einer Netzspannung von AC 120 V / AC 230 V $\pm 10 \%$ sichergestellt

 **Hinweis!**
 Bei gleicher Flammengüte kann bei LME... ein anderer Fühlerstrom als bei LMG... / LGB... fließen.

Die Flammenüberwachung durch Ionisation erfolgt unter Ausnutzung der Leitfähigkeit und Gleichrichterwirkung der Flamme. Der Flammensignalverstärker reagiert nur auf die Gleichspannungskomponente des Flammensignals. Ein Kurzschluss zwischen Ionisationsflammenfühler und Masse führt zur Störabschaltung.

Messschaltung

Legende

- C Elektrolytkondensator 100...470 μF ; DC 10...25 V
- ION Ionisationsflammenfühler
- M Mikroamperemeter R_i max. 5000 Ω

Fühlerströme, siehe «Technische Daten».

Technische Daten (Fortsetzung)
Flammenüberwachung mit AGQ3...A27 und Flammenfühler QRA...

Netzspannung	AC 230 V +10 % / -15 %
Netzfrequenz	50...60 Hz ±6 %
Zul. Leitungslänge QRA... zu AGQ3...A27 (separates Kabel verlegen)	Max. 20m
Zul. Leitungslänge AGQ3...A27 zu LME...C2	Max. 2m
Gewicht AGQ3...A27	Ca. 140g
Zulässige Einbaulage	Beliebig
Schutzart	IP40, durch Einbau sicherstellen
Eigenverbrauch	4,5 VA

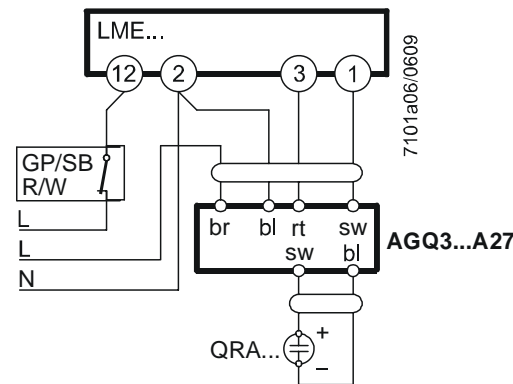
	Bei Netzspannung U _n	
	AC 220 V	AC 240 V
Fühlerspannung an QRA... (unbelastet)		
Klemme 3 Aus (siehe Programmablauf)	DC 400 V	DC 400 V
Klemme 3 Ein (siehe Programmablauf)	DC 300 V	DC 300 V
Fühlerspannung Belastung durch DC-Messinstrument R_i > 10 MΩ		
Klemme 3 Aus (siehe Programmablauf)	DC 380 V	DC 380 V
Klemme 3 Ein (siehe Programmablauf)	DC 280 V	DC 280 V
Gleichstromfühlersignale mit Flammenfühler QRA...	Min. erf.	Max. möglich
Messung am Flammenfühler QRA...	200 µA	500 µA

 Zusatzgerät
 AGQ3...A27

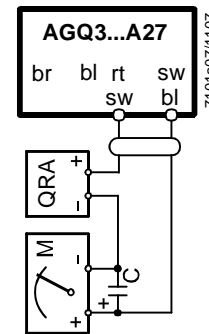
In Verbindung mit LME...C2-Feuerungsautomaten muss das UV-Zusatzgerät AGQ3...A27 verwendet werden.

Um die Durchzündtendenz alternder UV-Röhren zu detektieren, wird ein UV-Test mit erhöhter Speisespannung an UV-Röhre nach Regelabschaltung bis Klemme 3 EIN durchgeführt.

Anschlussbild



Messschaltung zur Messung des UV-Flammenstroms



Messung am Flammenfühler QRA...

Legende

C	Elektrolytkondensator 100...470 µF; DC 10...25 V
M	Mikroamperemeter R _i max. 5000 Ω
QRA...	Flammenfühler
GP	Druckwächter
SB	Sicherheitsbegrenzer
R	Temperatur- bzw. Druckregler
W	Temperatur- bzw. Druckwächter

bl	blau
br	braun
gr	grau
rt	rot
sw	schwarz

Technische Daten (Fortsetzung)
Flammenüberwachung mit QRC...
 (nur LME23...)

	Erforderlicher Fühlerstrom (mit Flamme)	Zulässiger Fühlerstrom (ohne Flamme)	Möglicher Fühlerstrom mit Flamme (typisch)
QRC...	Min. 70µA	Max. 5,5µA	Max. 100µA

Tabellenwerte gelten nur bei den Bedingungen:

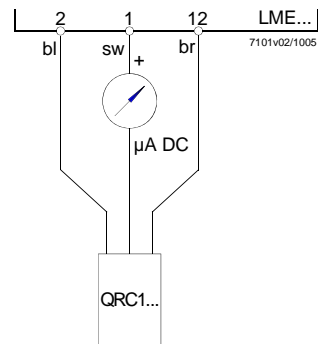
- Netzspannung AC 120 V / AC 230 V
- Umgebungstemperatur 23 °C

Betriebsanzeige grüne LED

	Fühlerstrom im Betrieb: - Flammensignal instabil - «grüne LED» blinkend	Fühlerstrom im Betrieb: - Flammensignal stabil - «grüne LED» leuchtet permanent
QRC...	<45µA	>45µA

Tabellenwerte gelten nur bei den Bedingungen:

- Netzspannung AC 120 V / AC 230 V
- Umgebungstemperatur 23°C

Messschaltung zur Fühlerstrommessung

Legende

- µA DC DC-Mikroampèremeter mit Innenwiderstand
Ri = max. 5kΩ
- bl blau
- sw schwarz
- br braun

Alternativ kann zur Fühlerstrommessung auch das Diagnosetool OC1400 / ACS410 verwendet werden. Hierzu entfällt der Anschluss des DC-Mikroampèremeters.

Funktion
Voraussetzung für Inbetriebsetzung

- Feuerungsautomat ist entriegelt
- Alle Kontakte in der Phasenzuleitung geschlossen, Wärmeanforderung
- Keine Unterspannung
- Luftdruckwächter (LP) in Ruheposition
- Gebläsemotor oder AGK25 ist angeschlossen (nicht bei LME4...)
- Flammenfühler abgedunkelt, kein Fremdlicht

LME41...

- Luftdruckwächter (LP) in Ruheposition oder DBR1

LME44...

- CPI geschlossen oder DBR2

Unterspannung

- Sicherheitsabschaltung aus Betriebsstellung bei Netzspannungsabsenkung niedriger als ca. AC 85 V (bei UN = AC 120 V)
- Wiederanlauf bei Anstieg der Netzspannung über ca. AC 90 V (bei UN = AC 120 V)
- Sicherheitsabschaltung aus Betriebsstellung bei Netzspannungsabsenkung niedriger als ca. AC 175 V (bei UN = AC 230 V)
- Wiederanlauf bei Anstieg der Netzspannung über ca. AC 185 V (bei UN = AC 230 V)

Kontrollierte Intermittierung

Nach spätestens 24 h ununterbrochenem Betrieb erfolgt eine vom Feuerungsautomaten ausgelöste, automatische Regelabschaltung mit anschließendem Wiederanlauf.

Funktion (Fortsetzung)

Steuerprogramm bei Störungen Bei Störabschaltung werden grundsätzlich die Ausgänge für die Brennstoffventile, Brennermotor und Zündeinrichtung sofort (<1 s) abgeschaltet.

Ursache	Reaktion
Netzspannungsausfall	Wiederanlauf
Unterschreiten der Unterspannungsschwelle	Sicherheitsabschaltung
Überschreiten der Unterspannungsschwelle	Wiederanlauf
Fremdlicht während Vorlüftzeit (t1)	Störabschaltung
Fremdlicht während Wartezeit (tw)	Startverhinderung, nach max. 30 s Störabschaltung LME41.051..., LME41.054..., LME41.092...: Startverhinderung
Keine Flamme Ende Sicherheitszeit (TSA)	LME11..., LME41.051...: Max. 3 x Repetition, danach Störabschaltung Ende Sicherheitszeit (TSA) LME2..., LME41.052..., LME41.053..., LME41.054..., LME41.071..., LME41.09...: Störabschaltung Ende Sicherheitszeit (TSA)
Flammenabriss während des Betriebs	LME11..., LME41.051...: <ul style="list-style-type: none"> • Flammenbildung Ende Sicherheitszeit (TSA) → Max. 3 x Repetition • Keine Flammenbildung Ende Sicherheitszeit (TSA) → Störabschaltung LME2...: Störabschaltung LME41.052..., LME41.053..., LME41.054..., LME41.071..., LME41.09...: Repetition
- Luftdruckwächter (LP) verschleißt in Arbeitsposition. - Fehler bei Dichtekontrolle (nur in Verbindung mit LDU11...) LME41...: Keine Reaktion	Startverhinderung, nach 65 s Störabschaltung
Luftdruckwächter (LP) verschleißt in Ruheposition LME41...: Luftdruckwächter (LP) verschleißt in Ruheposition oder keine Verbindung (Drahtbrücke) zwischen Klemme 3 und Klemme 11	Störabschaltung ca. 180 s nach Ablauf Vorgabezeit (t10)
Luftdruckausfall nach Ablauf Vorgabezeit (t10) LME41...: Luftdruckausfall nach Ablauf Vorgabezeit (t10) oder Unterbrechung der Drahtbrücke Klemme 3 / Klemme 11	Störabschaltung LME41...: Sicherheitsabschaltung / Wiederanlauf
CPI-Kontakt ist während Wartezeit (tw) offen	Startverhinderung, nach 60 s Störabschaltung

Nach Störabschaltung bleibt der LME... verriegelt, die rote Störsignalleuchte (LED) leuchtet permanent rot. Eine Entriegelung des Feuerungsautomaten ist ab sofort möglich. Dieser Zustand bleibt auch bei Netzspannungsunterbrechung erhalten.

Entriegelung des Feuerungsautomaten

Nach Störabschaltung ist eine sofortige Entriegelung möglich. Entriegelungstaster ca. 1 s (<3 s) gedrückt halten. Eine Entriegelung des LME... ist nur möglich, wenn alle Kontakte in der Phasenzuleitung geschlossen sind und keine Unterspannung vorhanden ist.

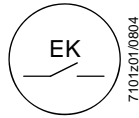
Funktion (Fortsetzung)

Repetitionsbegrenzung
(nur LME11...,
LME41.051...)

Wird Ende Sicherheitszeit (TSA) keine Flamme gebildet oder reißt die Flamme während des Betriebs ab, können max. 3 x Repetitionen pro Regeleinschaltung durch Temperatur- bzw. Druckregler (R) ausgeführt werden, ansonsten erfolgt Störabschaltung. Die Repetitionszählung beginnt jeweils bei jeder Regeleinschaltung durch Temperatur- bzw. Druckregler (R) von neuem.

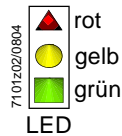
Bedienung, Anzeige, Diagnose

Bedienung



7101201/0804

Der Entriegelungstaster (EK) ist das zentrale Bedienelement für Entriegelung sowie Aktivierung / Deaktivierung der Diagnose.



Die mehrfarbige Signalleuchte (LED) im Entriegelungstaster ist das zentrale Anzeigeelement für visuelle Diagnose sowie Interfacediagnose.

Beide Elemente, Entriegelungstaster (EK) und Signalleuchte (LED), sind unter der Klarsichthaube des Entriegelungstasters untergebracht.

Es gibt 2 Möglichkeiten der Diagnose:

1. Visuelle Diagnose: Betriebsanzeige oder Störursachendiagnose
2. Interface-Diagnose: Durch Interface-Adapter OCI400 und PC-Software ACS410 bzw. Abgasanalysegeräte einiger Hersteller

Nachfolgend wird die visuelle Diagnose behandelt. Im normalen Betrieb werden die verschiedenen Zustände in Form von Farbcodes gemäß Farbcodetabelle angezeigt.

Betriebsanzeige

Während der Inbetriebsetzung erfolgt Anzeige gemäß folgender Tabelle:

Farbcodetabelle der mehrfarbigen Signalleuchte (LED)		
Zustand	Farbcode	Farbe
Wartezeit (tw), sonstige Wartezustände	○.....	Aus
Zündphase, Zündung angesteuert	● ○ ● ○ ● ○ ● ○ ● ○ ●	Gelb blinkend
Betrieb, Flamme in Ordnung	□.....	Grün
Betrieb, Flamme schlecht	□ ○ □ ○ □ ○ □ ○ □ ○	Grün blinkend
Fremdlicht bei Brennerstart	□ ▲ □ ▲ □ ▲ □ ▲ □ ▲	Grün-rot
Unterspannung	● ▲ ● ▲ ● ▲ ● ▲ ● ▲	Gelb-rot
Störung, Alarm	▲.....	Rot
Störcode-Ausgabe, siehe «Störcode-tabelle»	▲ ○ ▲ ○ ▲ ○ ▲ ○	Rot blinkend
Interface-Diagnose	▲ ▲ ▲ ▲ ▲ ▲ ▲ ▲	Rotes Flackerlicht

Legende

..... Permanent
○ Aus

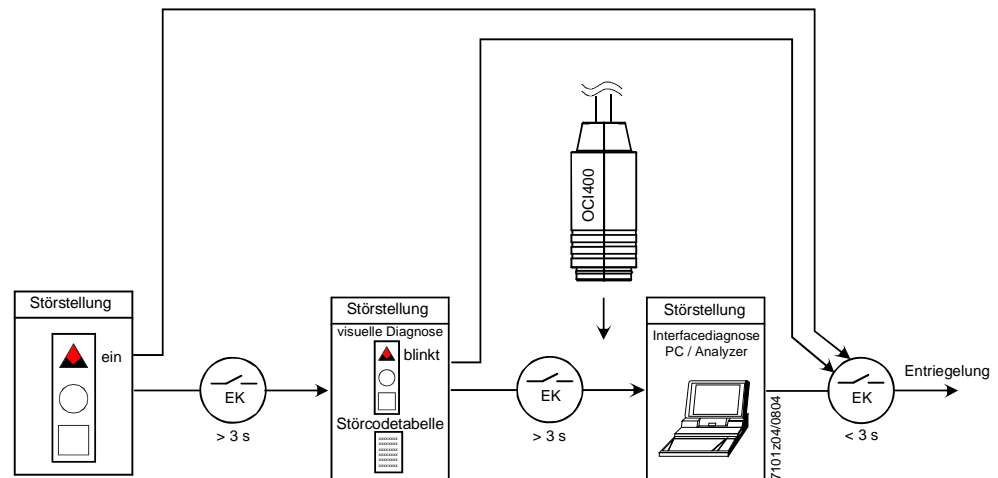
▲ Rot
● Gelb
□ Grün

Bedienung, Anzeige, Diagnose (Fortsetzung)

Störursachendiagnose

Nach Störabschaltung leuchtet die rote Störsignalleuchte (LED). In diesem Zustand kann durch Betätigen des Entriegelungstasters >3 s die visuelle Störursachendiagnose gemäß Störcodetabelle aktiviert werden. Durch nochmalige Betätigung des Entriegelungstasters >3 s wird die Interfacediagnose aktiviert. Die Interfacediagnose funktioniert nur ohne aufgesteckte Entriegelungstaster-Verlängerung AGK20... Wurde versehentlich die Interfacediagnose aktiviert, erkennbar am schwach roten Flackerlicht der Signalleuchte (LED), kann diese durch erneutes Betätigen des Entriegelungstasters von >3 s wieder ausgeschaltet werden. Der richtige Umschaltmoment wird mit einem gelben Leuchtimpuls signalisiert.

Die Aktivierung der Störursachendiagnose ergibt sich aus folgender Sequenz:

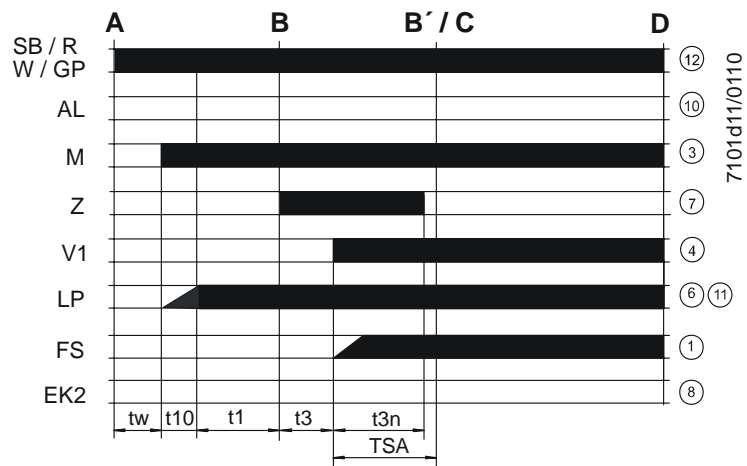
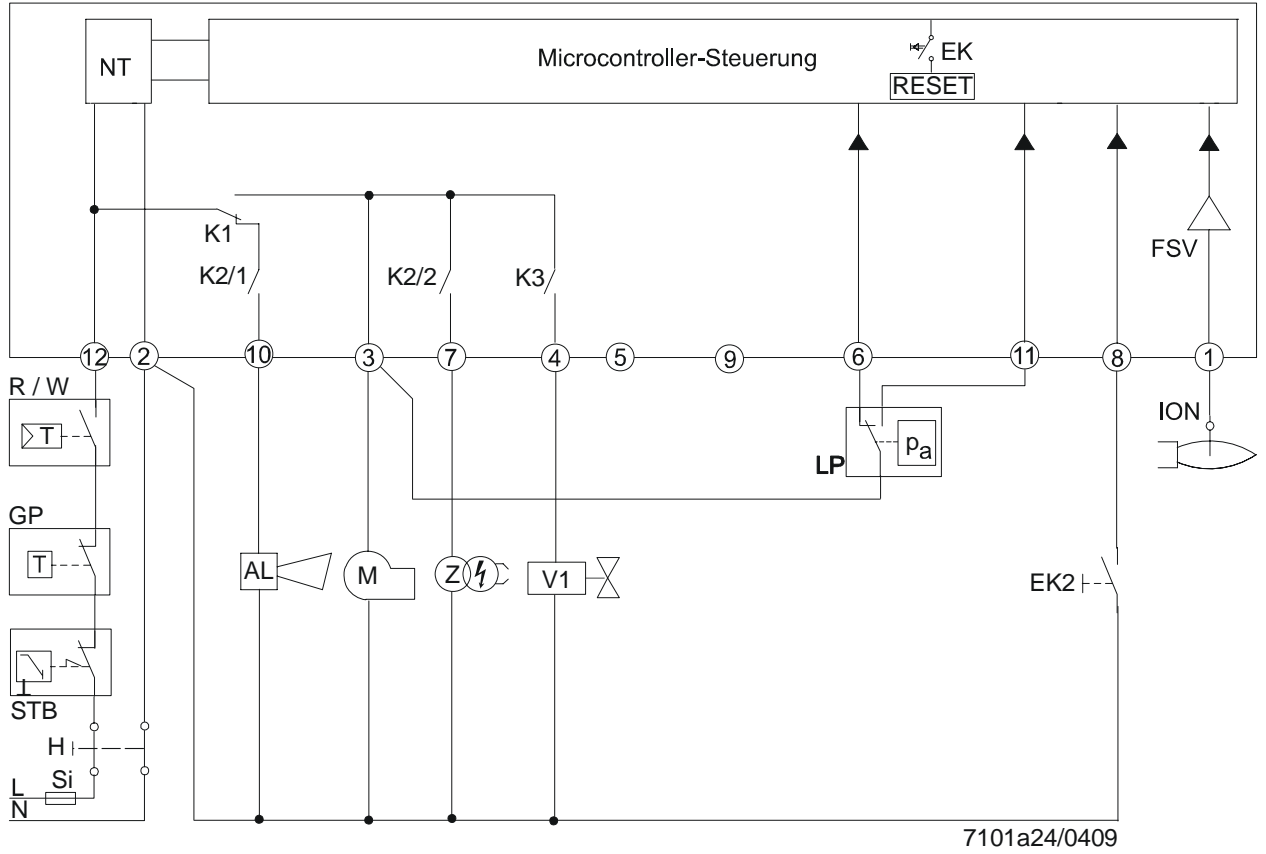


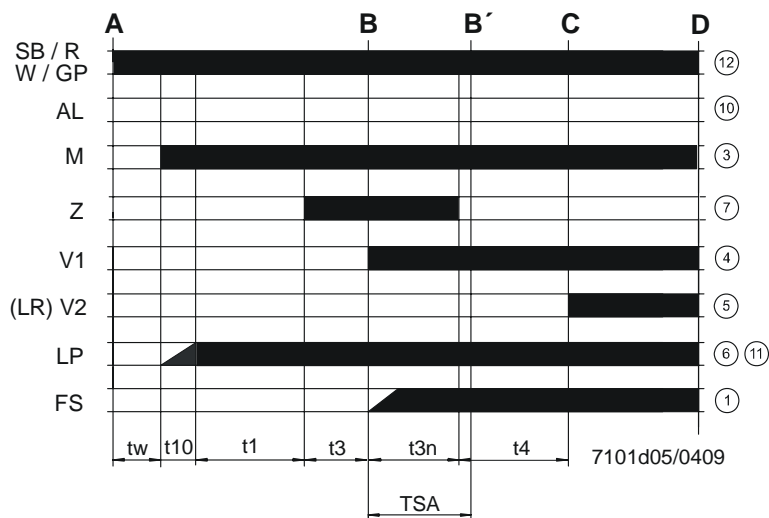
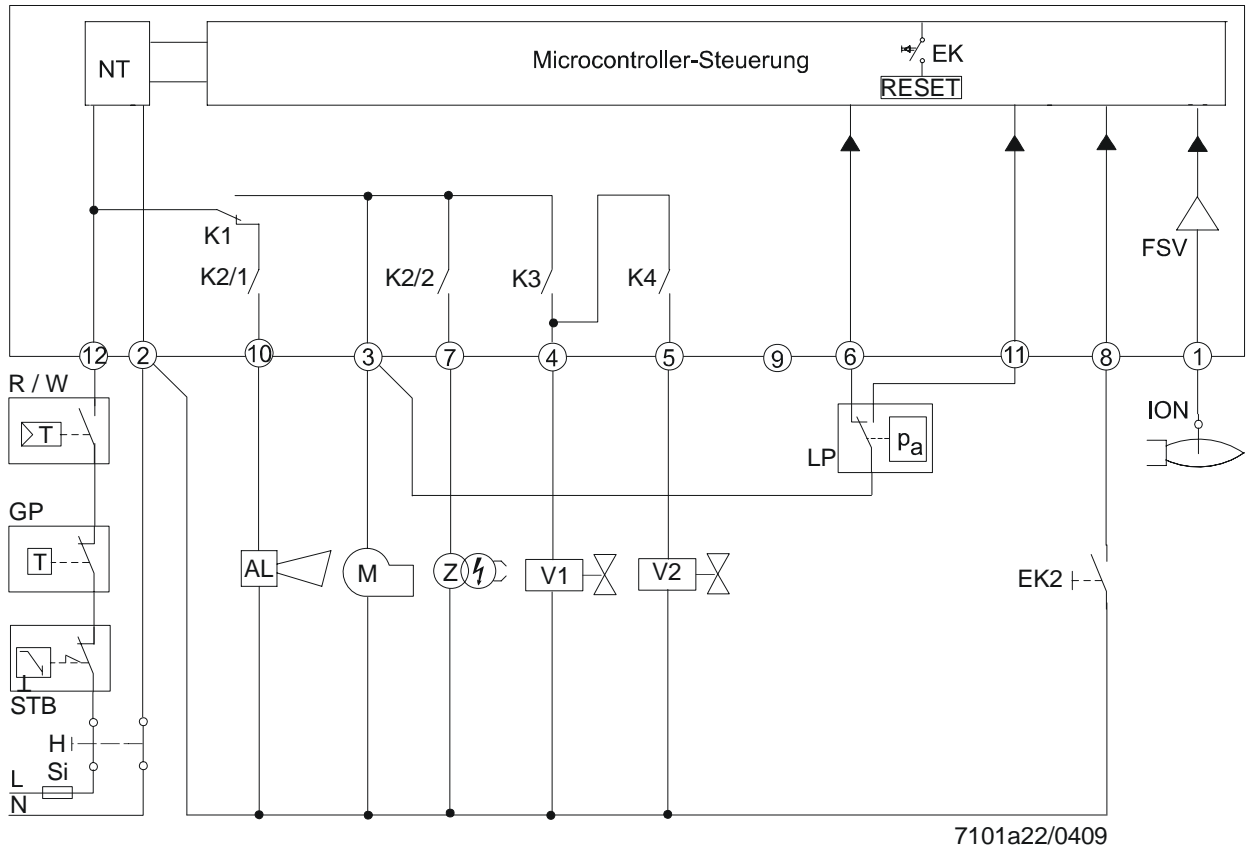
Störcodetabelle		
Blinkcode «rot» der Störsignalleuchte (LED)	Alarm (AL) an Kl. 10	Mögliche Ursache
2 x blinken	Ein	Keine Flammenbildung am Ende der Sicherheitszeit (TSA) - defekte oder verschmutzte Brennstoffventile - defekter oder verschmutzter Flammenfühler - schlechte Brennereinstellung, kein Brennstoff - defekte Zündeinrichtung
3 x blinken	Ein	Fehler Luftdruckwächter (LP) - Luftdruckausfall nach Ablauf Vorgabezeit (t10) - Luftdruckwächter (LP) verschleißt in Ruheposition
4 x blinken	Ein	Fremdlicht beim Brennerstart
5 x blinken	Ein	Zeitüberwachung Luftdruckwächter (LP) - Luftdruckwächter (LP) verschleißt in Arbeitsposition - Fehler bei Dichtekontrolle (nur in Verbindung mit LDU11...)
6 x blinken	Ein	Frei
7 x blinken	Ein	Flammenabriss während des Betriebs zu häufig (Repetitionsbegrenzung) - defekte oder verschmutzte Brennstoffventile - defekter oder verschmutzter Flammenfühler - schlechte Brennereinstellung
8 x blinken	Ein	Frei
9 x blinken	Ein	Frei
10 x blinken	Aus	Verdrahtungsfehler oder interner Fehler, Ausgangskontakte, sonstige Fehler
14 x blinken	Ein	CPI-Kontakt nicht geschlossen

Während der Störursachendiagnose sind die Steuerausgänge spannungslos

- der Brenner bleibt ausgeschaltet,
- Die externe Störanzeige bleibt spannungslos
- Störungssignal Alarm (AL) an Klemme 10 gemäß Störcodetabelle.

Verlassen der Störursachendiagnose und Wiedereinschalten des Brenners erfolgt durch Entriegelung. Entriegelungstaster ca. 1 s (<3 s) drücken.

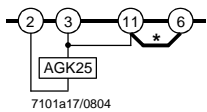
Innenschema und Programmablauf LME11...


Innenschema und Programmablauf LME21...

Anschlussbeispiele nur LME11... / LME21... / LME22...

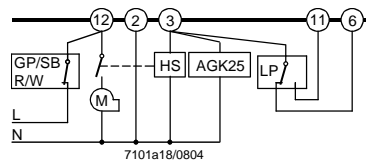
Achtung!

Die geeigneten Verdrahtungsschemata sind lediglich Beispiele, die im Einzelfall je nach Applikation verifiziert werden müssen!

Brenner ohne Gebläse ohne Luftdruckwächter (LP)



Nur für Brenner mit Gebläseansteuerung über Hilfsschütz (HS) mit Luftdruckwächter (LP)



* **Hinweis:** Abweichung zu LGB...

Anschlussbeispiele



Achtung!

Die geeigneten Verdrahtungsschemata sind lediglich Beispiele, die im Einzelfall je nach Applikation verifiziert werden müssen!

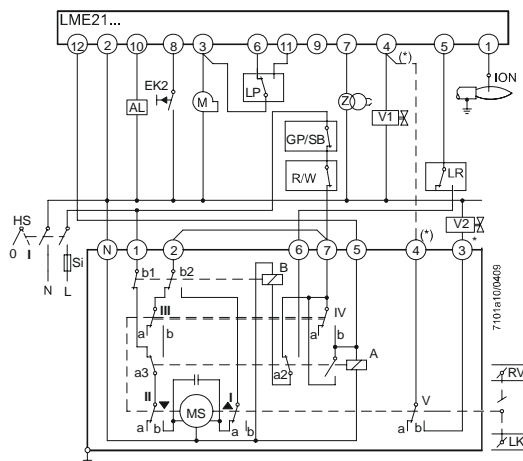
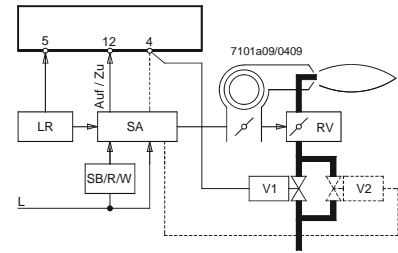
Für die Stellantriebssteuerung 2-stufiger bzw. 2-stufig gleitender Brenner. Kontrollierte Vorlüftung (t1) mit Kleinlastluftmenge. Exakt gleiche Kleinlaststellantriebsposition während Inbetriebsetzung und Betrieb.

Information über die Stellantriebe (SA):

SQN3... siehe Datenblatt N7808

SQN7... siehe Datenblatt N7804

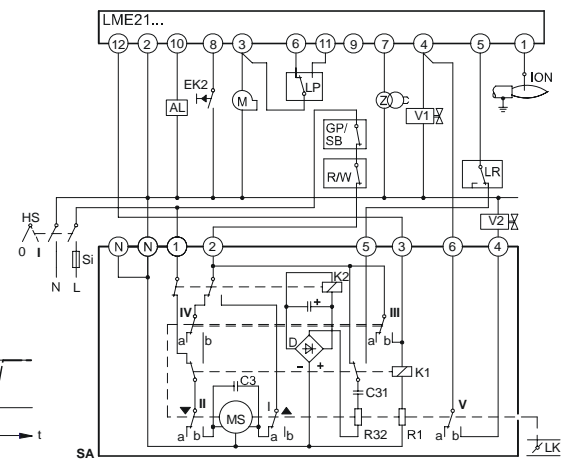
SQN9... siehe Datenblatt N7806



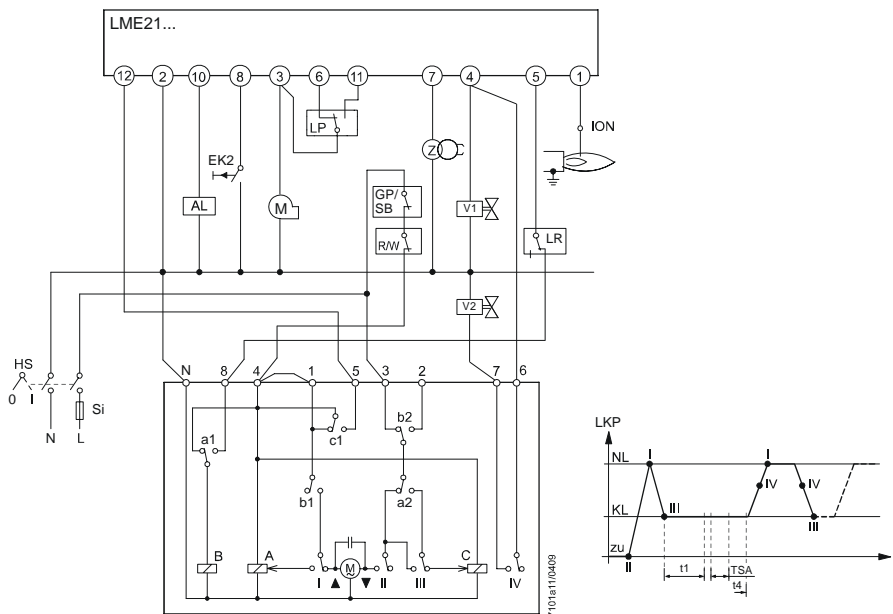
SQN3...121... / 2-stufige Steuerung

* Hinweis:

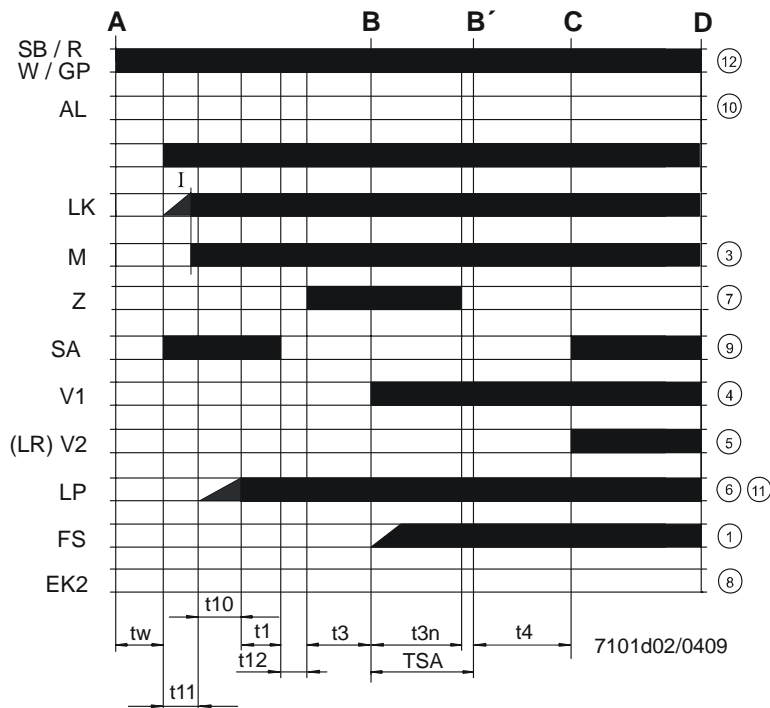
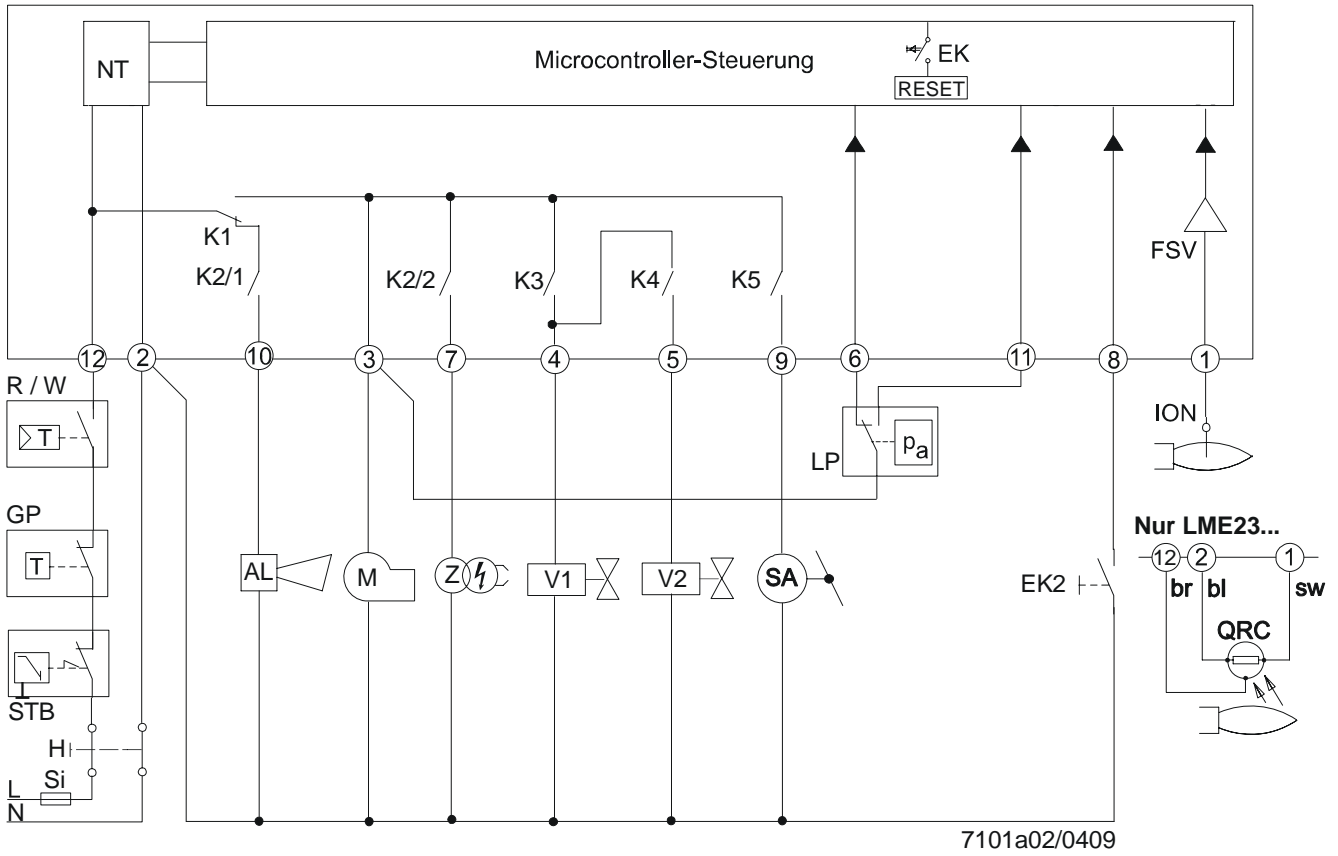
Bei 2-stufig gleitenden Brennern (mit Gasregelklappe (RV)) entfällt Brennstoffventil 2 (V2) sowie die gestrichelt dargestellte Verbindung (*).



SQN91.140... / 2-stufige Steuerung



SQN7...244 / 2-stufige Steuerung

Innenschema und Programmablauf LME22... / LME23...


Anschlussbeispiele



Achtung!

Die geeigneten Verdrahtungsschemata sind lediglich Beispiele, die im Einzelfall je nach Applikation verifiziert werden müssen!

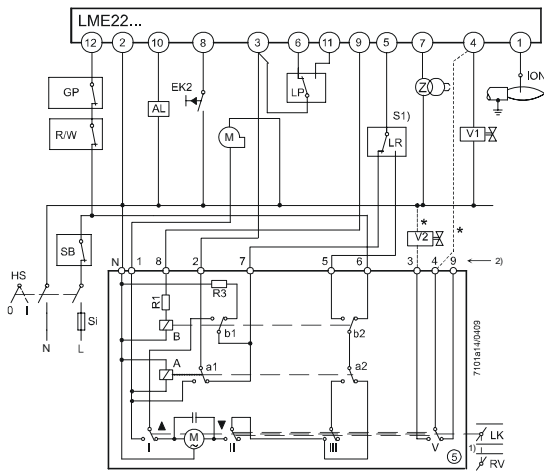
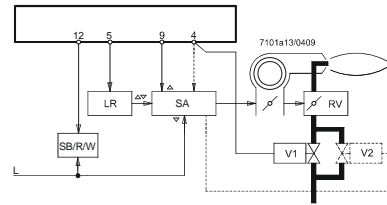
Für die Stellantriebssteuerung 2-stufiger bzw. 2-stufig gleitender Brenner. Kontrollierte Vorlüftung (t1) mit Nennlastluftmenge.

Information über die Stellantriebe (SA):

SQN3... siehe Datenblatt N7808

SQN7... siehe Datenblatt N7804

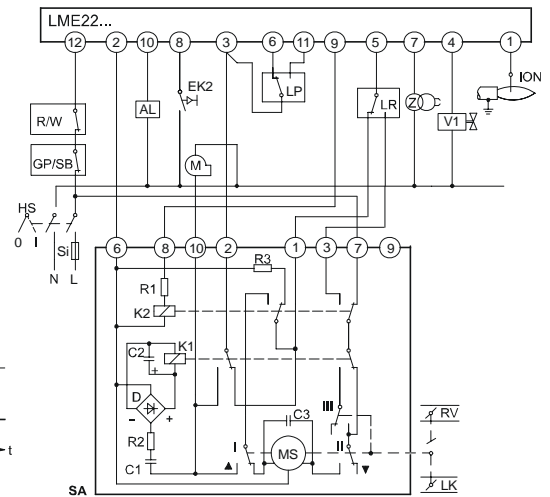
SQN9... siehe Datenblatt N7806



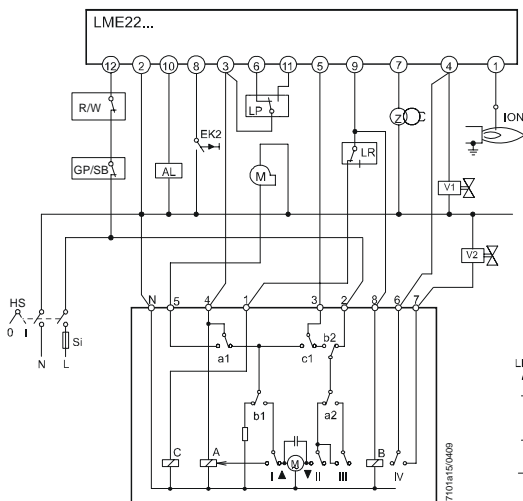
SQN3...151... oder SQN3...251...

* Hinweis:

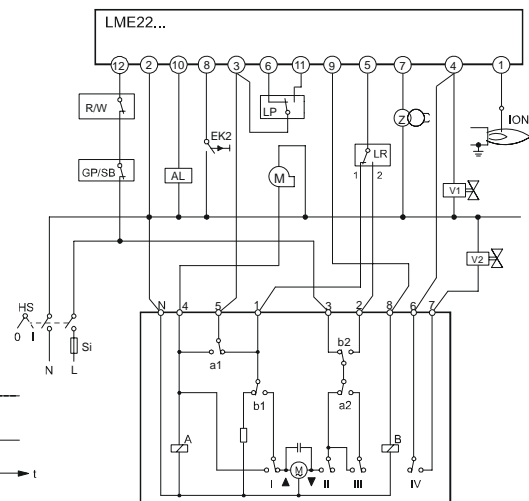
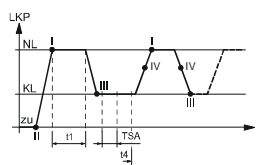
Bei 2-stufig gleitenden Brennern (mit Gasregelklappe (RV)) entfällt Brennstoffventil 2 (V2) sowie die gestrichelt dargestellte Verbindung zwischen den Klemmen (*).



SQN90.220... / 2-stufig gleitende Steuerung

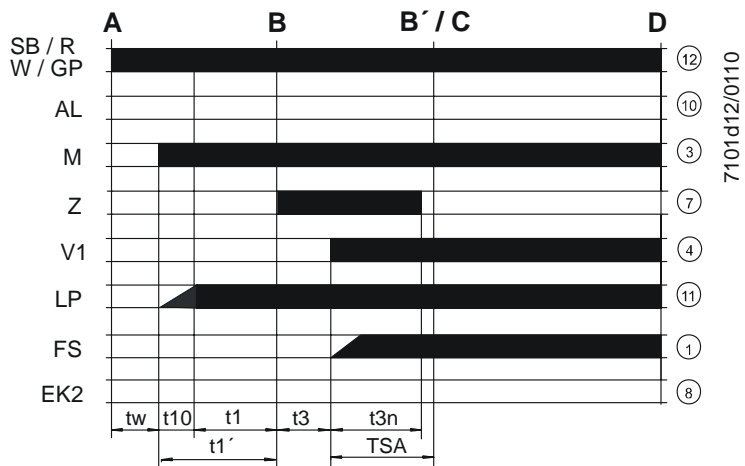
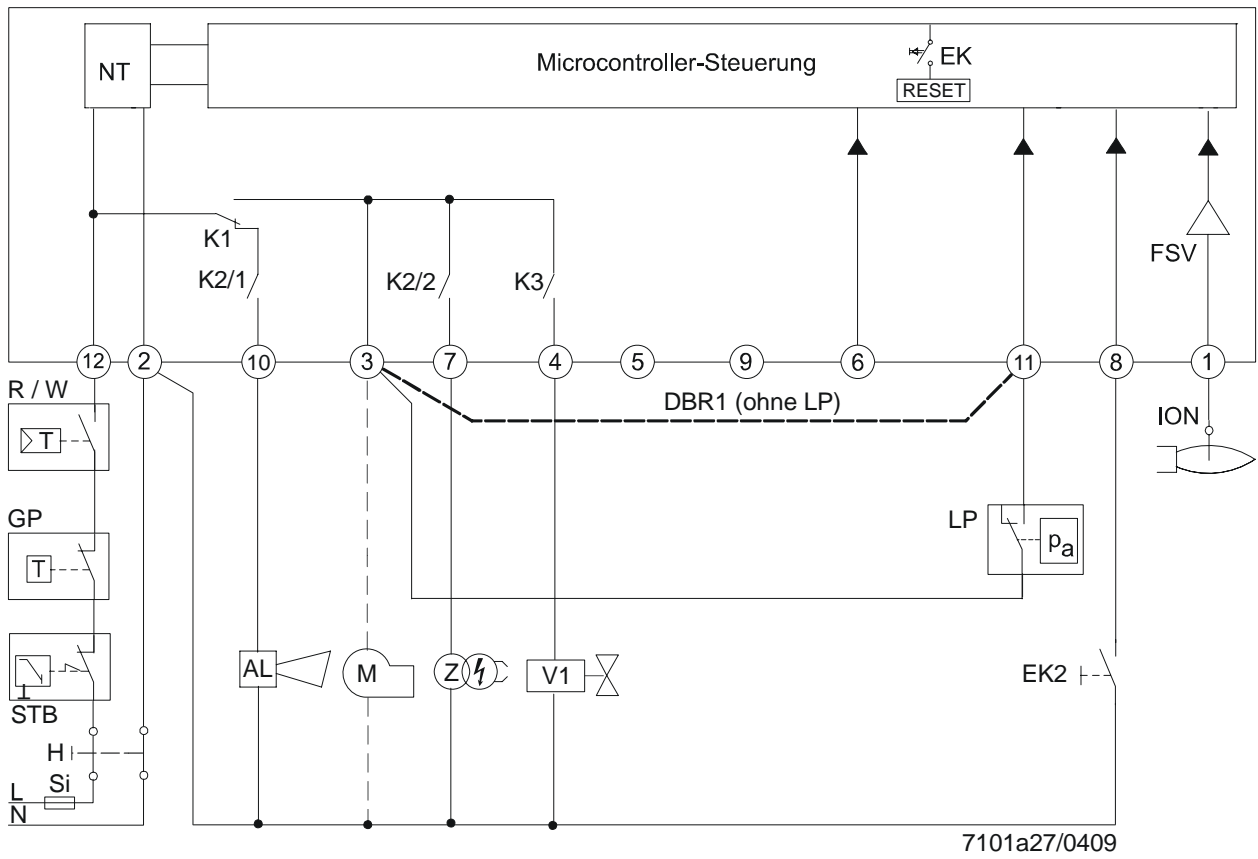


**SQN7...454 / 2-stufige Steuerung
Eindrachtsteuerung**

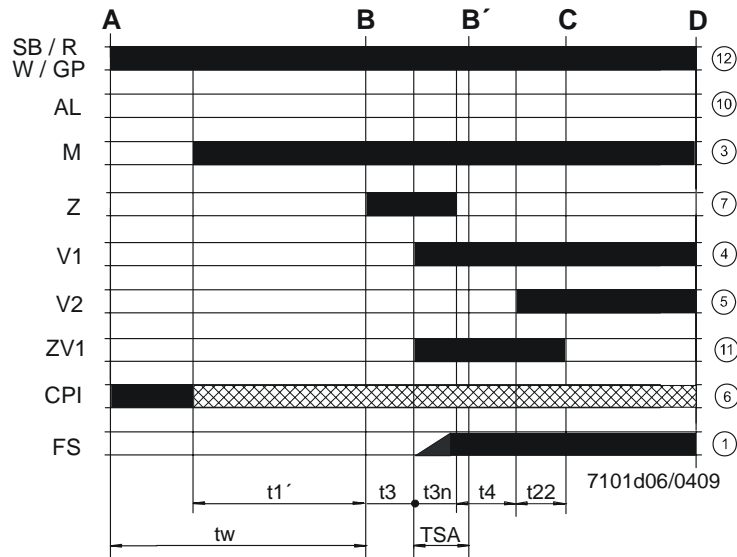
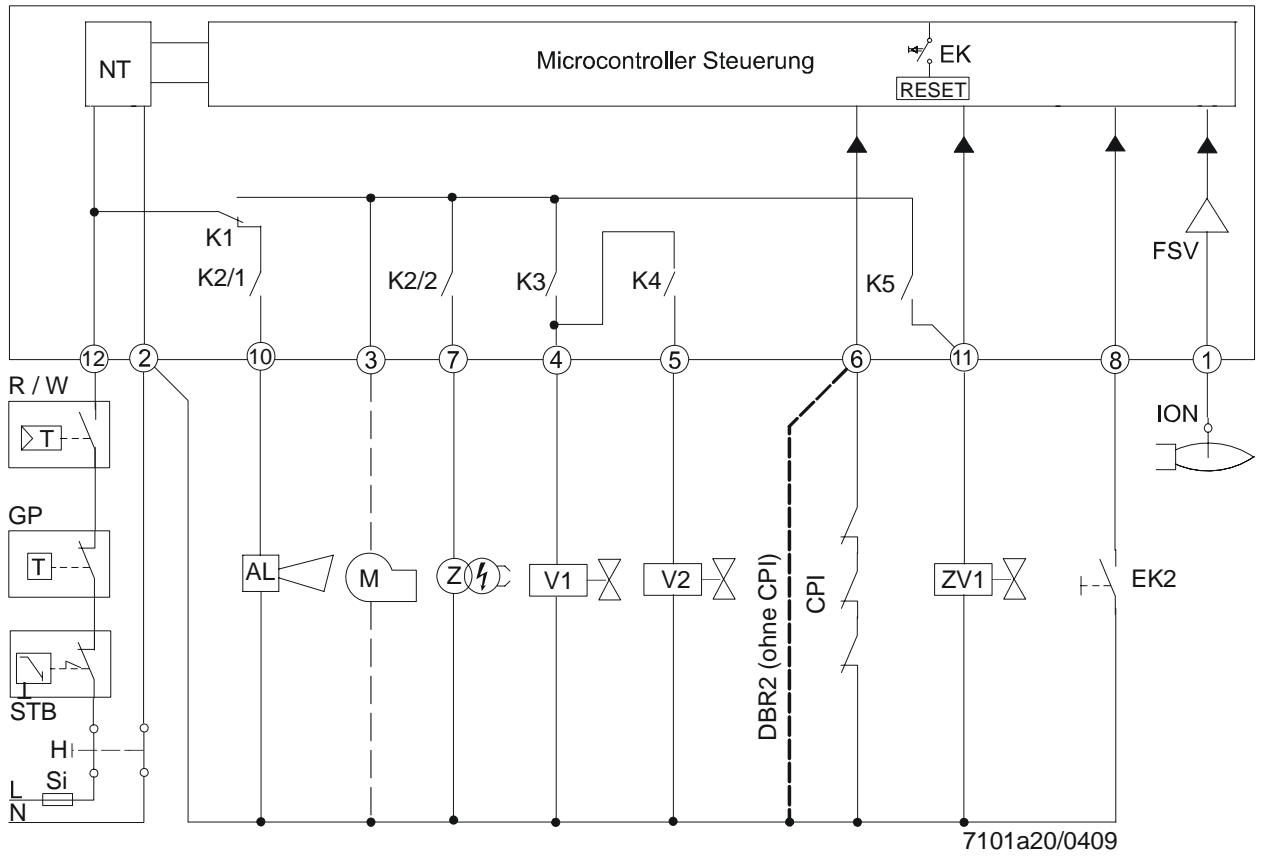


**SQN7...424 / 2-stufige Steuerung
Zweidrachtsteuerung**

Innenschema und Programmablauf LME41...

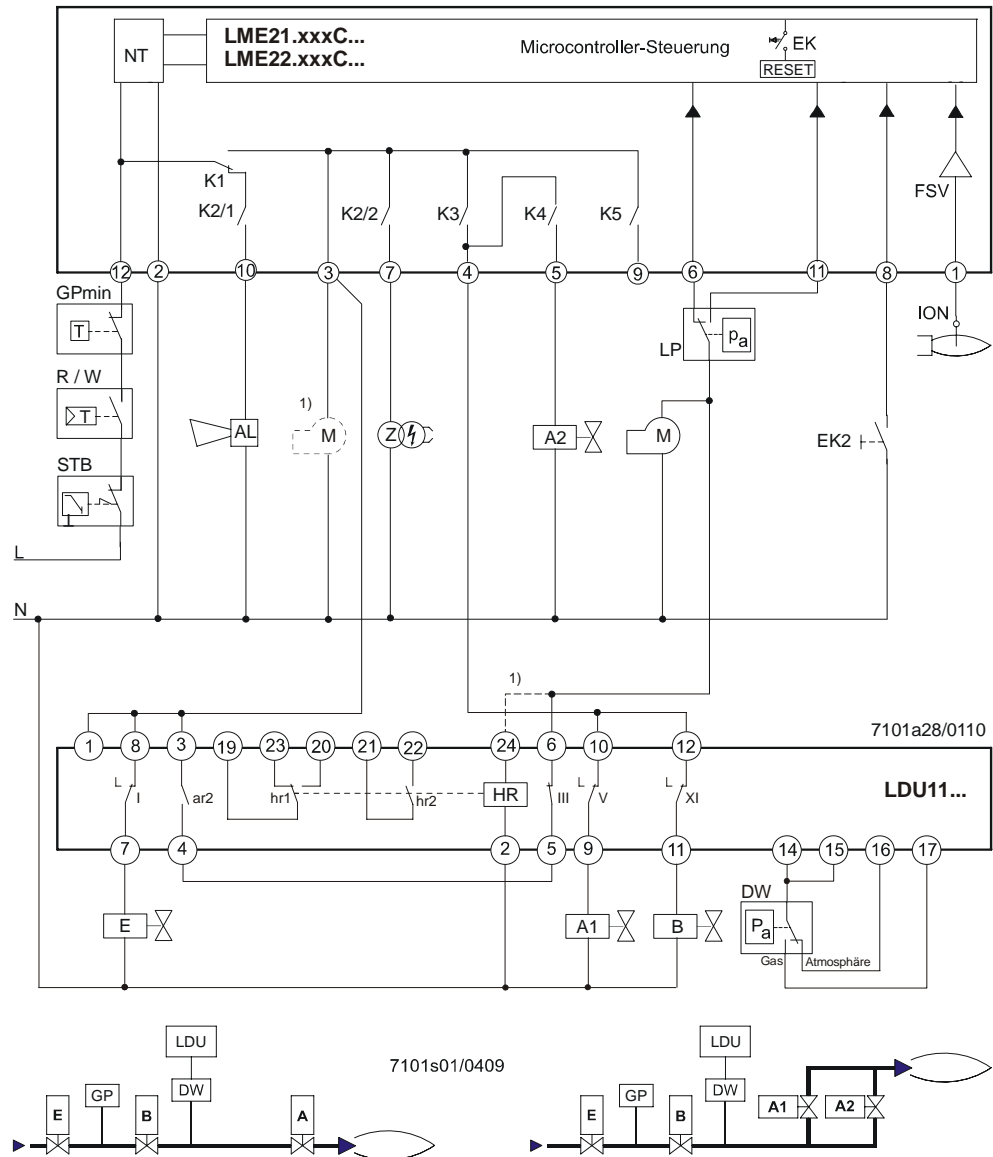


Innenschema und Programmablauf LME44...



Applikation 1

- LME21.xxxC... / LME22.xxxC... mit LDU11...-Dichtekontrolle
- Vor der Inbetriebnahme des Brenners
- Bei Anlagen ohne Entlüftungsleitung ins Freie

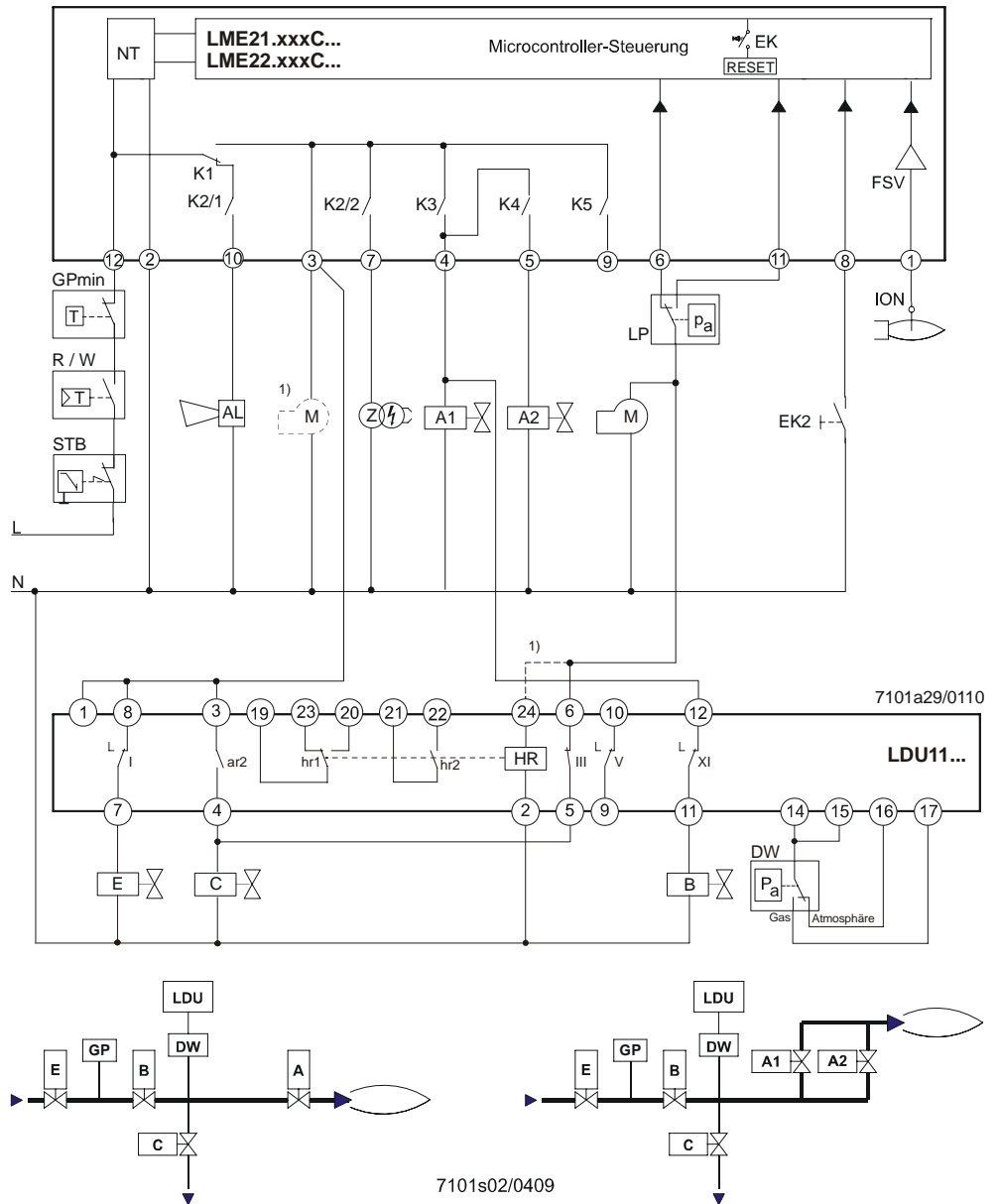


1) In Verbindung mit Gebläsemotor an Klemme 3 von LME21.xxxC... / LME22.xxxC...

- Start Ventildichtekontrolle bei jeder Inbetriebsetzung, mit Zuschaltung von Klemme 3, nach Regler EIN oder nach Störstellung
- Die Dichtekontrolle nach einer Störstellung des LDU11... kann bis 160 Sekunden dauern. Daher beträgt die maximal zulässige Luftdruckwächter-Abmeldezeit 180 Sekunden
- Fehler bei der Ventildichtekontrolle führen bei LDU11... zu einer Verriegelung und beim LME21.xxxC... / LME22.xxxC... zu einer Störabschaltung, wegen Luftdruckwächter-Timeout (Blinkcode 03)
- **Hinweis!**
Luftdruckwächter-Fehler (Luftdruckwächter schließt nicht) führt zu einer Störabschaltung (Blinkcode 03) nach Ablauf der Luftdruckwächter-Anmeldezeit von 180 Sekunden und ist von der Störabschaltung bei fehlerhafter Dichtekontrolle nur durch die nicht vorhandene Verriegelung des LDU11... zu unterscheiden
- Der Gebläsemotor kann entweder an Klemme 3 in Verbindung mit einer Brücke zwischen Klemme 6 und Klemme 24 von LDU11... (Motor aktiv bei Dichtekontrolle) oder an Klemme 6 von LDU11... (Motor aktiv nach erfolgreicher Dichtekontrolle) angeschlossen werden.

Applikation 2




- LME21.xxxC... / LME22.xxxC... mit LDU11...-Dichtekontrolle
- Ventilüberwachung vor der Inbetriebnahme des Brenners
- Bei Anlagen mit Entlüftungsleitung ins Freie



1) In Verbindung mit Motor an Klemme 3 von LME21.xxxC... / LME22.xxxC...

- Start Ventildichtekontrolle bei jeder Inbetriebsetzung, mit Zuschaltung von Klemme 3, nach Regler EIN oder nach Störfeststellung
- Die Dichtekontrolle nach einer Störfeststellung des LDU11... kann bis 160 Sekunden dauern. Daher beträgt die maximal zulässige Luftdruckwächter-Abmeldezeit 180 Sekunden
- Fehler bei der Ventildichtekontrolle führen bei LDU11... zu einer Verriegelung und beim LME21.xxxC... / LME22.xxxC... zu einer Störschaltung, wegen Luftdruckwächter-Timeout (Blinkcode 03)
- **Hinweis!** Luftdruckwächter-Fehler (Luftdruckwächter schließt nicht) führt zu einer Störschaltung (Blinkcode 03) nach Ablauf der Luftdruckwächter-Anmeldezeit von 180 Sekunden und ist von der Störschaltung bei fehlerhafter Dichtekontrolle nur durch die nicht vorhandene Verriegelung des LDU11... zu unterscheiden
- Der Gebläsemotor kann entweder an Klemme 3 in Verbindung mit einer Brücke zwischen Klemme 6 und Klemme 24 von LDU11... (Motor aktiv bei Dichtekontrolle) oder an Klemme 6 von LDU11... (Motor aktiv nach erfolgreicher Dichtekontrolle) angeschlossen werden

Legende

AGK25...	PTC-Widerstand
AL	Störmeldung (Alarm)
BCI	Burner Communication Interface
V...	Brennstoffventil
CPI	Closed Position Indicator
DBR...	Drahtbrücke
DW	Druckwächter Dichtekontrolle
EK	Entriegelungstaster intern
EK2	Fernentriegelungstaster
ION	Ionisationsflammenfühler
FS	Flammensignal
FSV	Flammensignalverstärker
GP	Gasdruckwächter
H	Hauptschalter
HS	Hilfsschütz, Relais
ION	Ionisationsflammenfühler
K1...4	Interne Relais
KL	Kleinlast
LK	Luftklappe
LKP	Luftklappenposition
LP	Luftdruckwächter
LR	Leistungsregler
M	Gebälsemotor
MS	Synchronmotor
NL	Nennlast
NT	Netzteil
QRA...	Flammenfühler
QRC...	Blaufammenfühler
	bl blau
	br braun
	sw schwarz
R	Temperatur- bzw. Druckregler
RV	Gasregelklappe
SA	Stellantrieb SQN...
SB	Sicherheitsbegrenzer
STB	Sicherheitstemperaturbegrenzer
Si	Externe Vorsicherung
t	Zeit
W	Temperatur- bzw. Druckwächter
Z	Zündtransformator
ZV	Zündventil
A	Startbefehl (Einschaltung durch Temperatur- bzw. Druckregler (R))
B-B'	Intervall für die Flammenbildung
C	Betriebsstellung des Brenners erreicht
C-D	Brennerbetrieb (Wärmeproduktion)
D	Regelabschaltung durch Temperatur- bzw. Druckregler (R)
	<ul style="list-style-type: none"> • Brenner wird sofort ausgeschaltet • Feuerungsautomat ist unverzüglich bereit für Wiederanlauf
I	Nocke I Stellantrieb
t1	Vorlüftzeit
t1'	Durchlüftungszeit
t3	Vorzündzeit
t3n	Nachzündzeit
t4	Intervall zwischen Zündung «Aus» und Freigabe Brennstoffventil 2 (V2)
t10	Vorgabezeit für die Luftdruckmeldung
t11	Programmierte Öffnungszeit für den Stellantrieb (SA)
t12	Programmierte Schließzeit für den Stellantrieb (SA)
t22	2. Sicherheitszeit
TSA	Sicherheitszeit bei Anlauf
tw	Wartezeit
	Steuersignale
	Erforderliche Eingangssignale
	Zulässige Eingangssignale

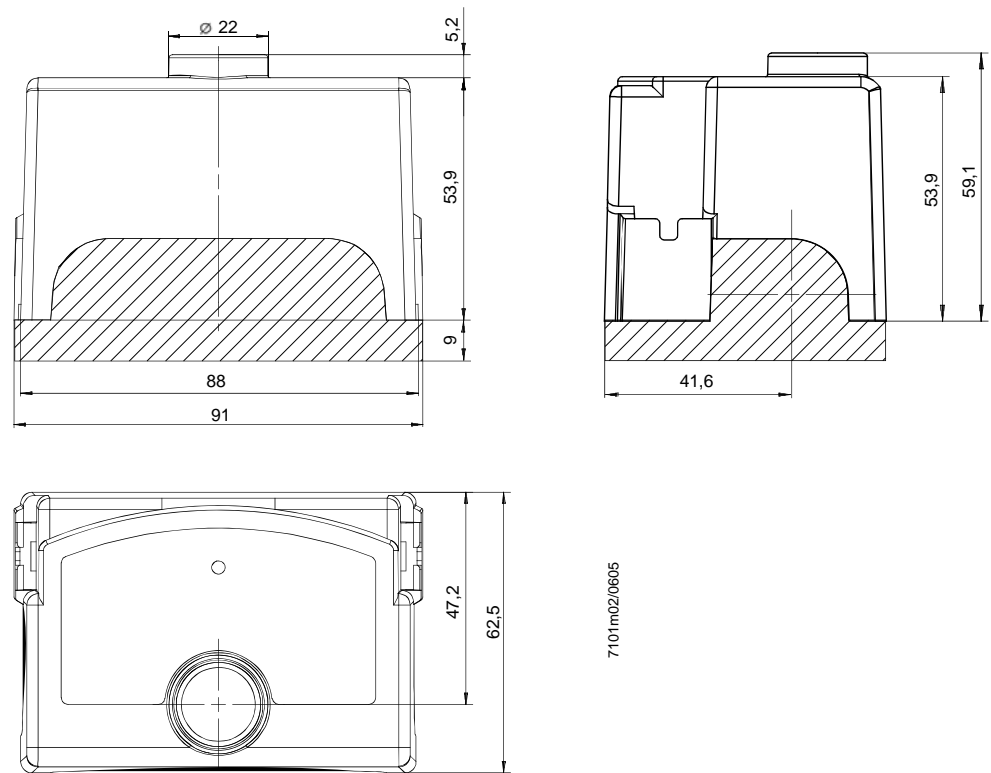
Maßbilder

Maße in mm

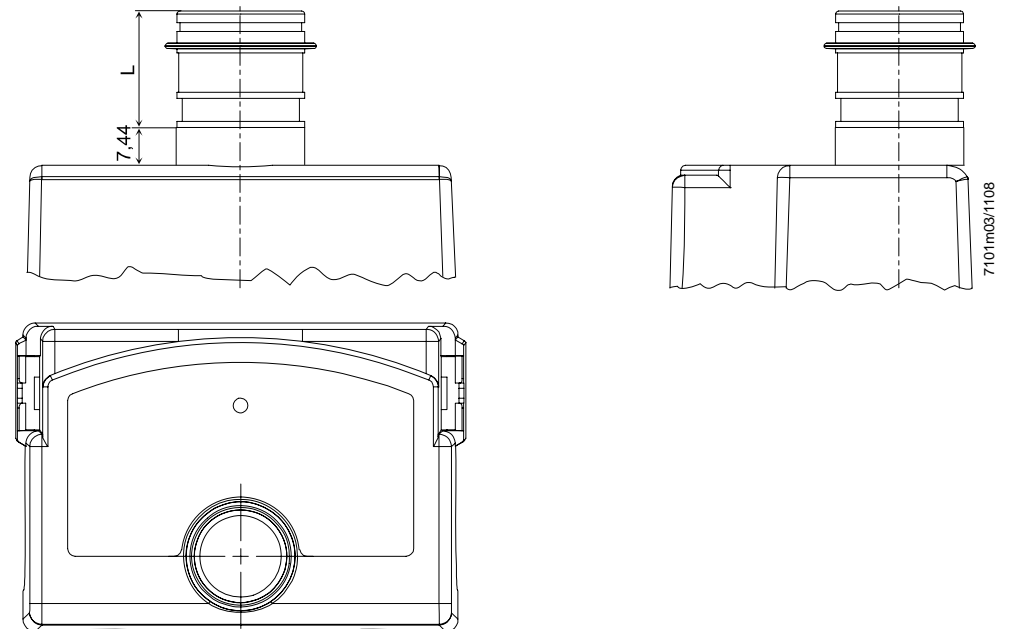
LME...



Stecksocket AGK11... / AGK13...



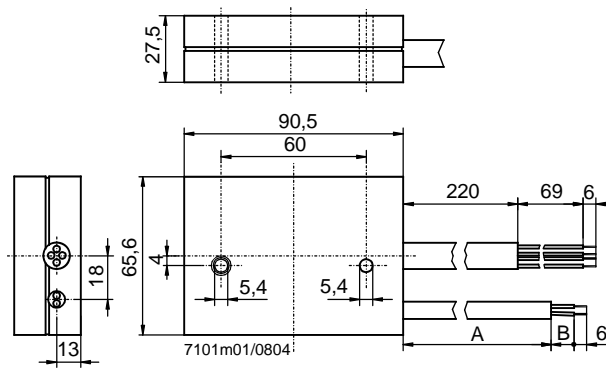
LME... mit Entriegelungstaster-Verlängerung AGK20...



Bezeichnung	Länge (L) in mm
AGK20.19	19
AGK20.43	43
AGK20.55	55

Maßbilder (Fortsetzung)

Maße in mm

 Zusatzgerät
 AGQ3...A27


Typ	Maße	
	A	B
AGQ3.1A27	500	19
AGQ3.2A27	300	34