

SIEMENS

7⁴⁵¹



Feuerungsautomaten

LFL1...

Feuerungsautomat

- Für Gas-, Öl- oder 2-Stoffgebläsebrenner mittlerer bis großer Leistung
- Für mehrstufige oder modulierende Brenner in intermittierender Betriebsweise
- Mit kontrollierter Luftklappensteuerung
- Flammenüberwachung
 - mit Flammenfühler QRA...
 - und Ionisationsflammenfühler

LFL1... und dieses Datenblatt sind für Erstausrüster (OEM) bestimmt, die LFL1... in oder an ihren Produkten einsetzen!

Anwendung

- Steuerung und Überwachung von Einrohr- oder 2-Rohrgebläsebrennern
- Für mittlere bis große Leistung
- Für intermittierende Betriebsweise (Regelabschaltung min. 1 x pro 24 h)
- Universell einsetzbar für stufenweise oder modulierend betriebene Brenner
- Für 2-Stoffbrenner
- Für Warmlufterzeuger geeignet

Die Serien 01 und 02 unterscheiden sich durch die Dauer der Sicherheitszeit für den Zündbrenner von Brennern mit Zündgasventil.

Für atmosphärische Brenner großer Leistung ist die Variante LFL1.638 lieferbar.

Automaten für Brenner im Dauerbetrieb, siehe Datenblatt N7785, Typen LGK16...

Warnhinweise



Die Beachtung folgender Warnhinweise hilft Personen-, Sach- und Umweltschäden zu vermeiden!

Nicht zulässig sind: Öffnen des Geräts, Eingriffe oder Veränderungen!

- Alle Tätigkeiten (Montage, Installation, Service usw.) müssen durch dafür qualifizierte Fachkräfte erfolgen
- Schalten Sie vor sämtlichen Arbeiten im Anschlussbereich die Spannungsversorgung allpolig ab
- Sorgen Sie durch geeignete Maßnahmen für den Berührungsschutz an den elektrischen Anschlüssen
- Überprüfen Sie nach jeder Tätigkeit (Montage, Installation, Service usw.) die Verdrahtung auf ihren ordnungsgemäßen Zustand und führen Sie die Sicherheitsüberprüfung gemäß Kapitel «Inbetriebnahmehinweise» durch
- Betätigen Sie den Entriegelungstaster nur von Hand (Betätigungskraft ≤ 10 N), ohne Zuhilfenahme irgendwelcher Werkzeuge oder scharfkantiger Gegenstände
- **Entriegelungstaster am Gerät oder Fernentriegelung nicht länger als 10 s betätigen, da eine längere Entriegelungsdauer zur Zerstörung des Blockierrelais im Gerät führt**
- Nach einem Sturz oder Schlag dürfen diese Geräte nicht mehr in Betrieb genommen werden, da Sicherheitsfunktionen auch ohne äußerlich erkennbare Beschädigungen beeinträchtigt sein können
- Bei Flammenüberwachung mit Flammenfühler QRA... ist zu beachten, dass Strahlungsquellen wie z.B. Halogenlampen, Schweißgeräte, Speziallampen, Zündfunken sowie Röntgen- und Gammastrahlung ein falsches Flammensignal erzeugen können

Montagehinweise

- Beachten Sie die jeweils geltenden nationalen Sicherheitsvorschriften
- Bei Verwendung von 2 Flammenfühlern QRA... darauf achten, dass sich die Fühler nicht gegenseitig sehen können

Installationshinweise

- Verlegen Sie die Hochspannungszündkabel immer separat mit möglichst großem Abstand zum Gerät und zu anderen Kabeln
- Phasen- und Neutral- bzw. Mittelpunktleiter dürfen nicht vertauscht angeschlossen werden

Elektrischer Anschluss der Flammenfühler

Wichtig ist eine möglichst störungsfreie Signalübertragung:

- Verlegen Sie die Fühlerleitung nicht mit anderen Leitern
 - Leitungskapazitäten verringern die Größe des Flammensignals
 - verwenden Sie ein separates Kabel
- Beachten Sie die zulässige Länge der Fühlerleitungen, siehe «Technische Daten»
- 2 Flammenfühler QRA... können parallel angeschlossen werden
- In Verbindung mit QRA... ist die Klemme 22 unbedingt an Erde zu legen
- Ionisationsflammenfühler ist nicht berührungssicher
- Platzieren Sie die Zünd- und Ionisationsflammenfühler so, dass der Zündfunke nicht auf den Ionisationsflammenfühler überschlagen kann; Gefahr der elektrischen Überlastung
- Überwachung mit Ionisationsflammenfühler und Flammenfühler QRA... ist möglich, jedoch darf aus sicherheitstechnischen Gründen, mit Ausnahme während der 2. Sicherheitszeit «t9», immer nur ein Flammenfühler wirksam sein. Am Ende der 2. Sicherheitszeit muss einer der Fühler jedoch unwirksam, d.h. die detektierte Flamme erlöscht sein, z.B. durch Wegschalten des Zündventils an Klemme 17

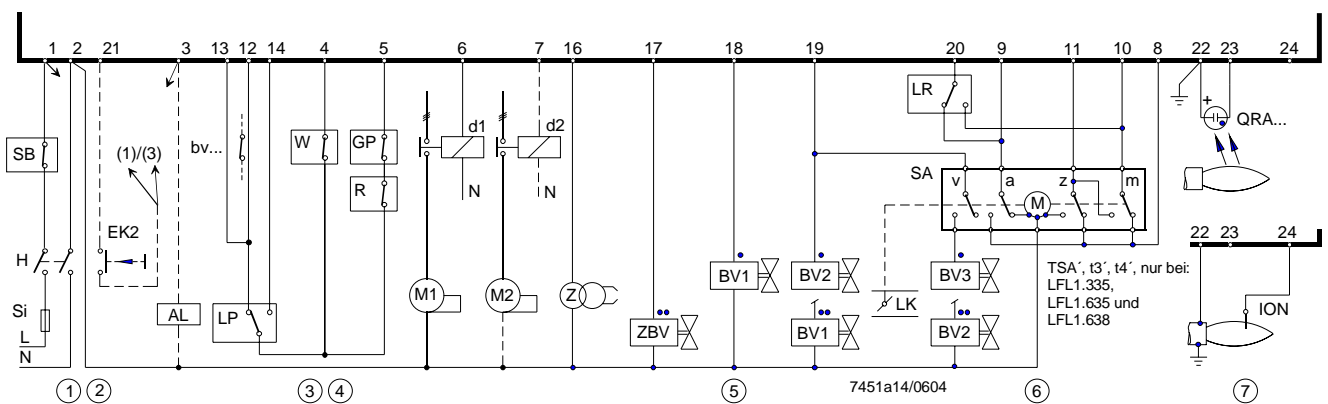
Inbetriebnahmehinweise

- Führen Sie bei der Erstinbetriebnahme bzw. Wartung folgende Sicherheitsüberprüfungen durch:

	Durchzuführende Sicherheitsüberprüfung	Erwartete Reaktion
a)	Brennerstart mit abgedunkeltem Flammenfühler	Störabschaltung Ende «TSA»
b)	Brennerstart mit fremdbelichtetem Flammenfühler	Störabschaltung nach spätestens 40 s
c)	Brennerbetrieb mit Simulation Flammenabbriss, hierzu den Flammenfühler im Betrieb abdunkeln und in diesem Zustand belassen (bei Ionisation nicht möglich)	Störabschaltung

Projektierungshinweise

- Installieren Sie Schalter, Sicherung, Erdung usw. nach den örtlichen Vorschriften
- Maßgebend für den Anschluss von Ventilen und anderen Komponenten ist das Schema des Brennerherstellers



①	Sicherheitsbegrenzer (manuell rückstellbar) in die Phasenzuleitung schalten (Beispiel «SB»)
②	Fernentriegelung Beim Anschluss des Entriegelungstasters «EK2» zwischen Klemme 21 und - Klemme 3, nur Fernentriegelung - Klemme 1, Fernnotausschaltung sowie die Fernentriegelung
③	Erforderliche Schaltleistung - der Schaltgeräte zwischen Klemme 12 und 4 (siehe «Technische Daten») - der Schaltgeräte zwischen Klemme 4 und 14 (siehe «Technische Daten») - je nach Belastung der Klemmen 16...19 (siehe «Technische Daten»)
④	Luftdrucküberwachung Erfolgt die Luftdrucküberwachung nicht mit einem Luftdruckwächter «LP», muss Klemme 4 mit Klemme 12 verbunden werden und Klemme 6 mit Klemme 14. Klemme 13 bleibt frei. Kontrollkontakte weiterer Apparate der Brenneinrichtung sind – bei Serienschaltung – wie folgt in die Schaltung einzubeziehen: - zu Klemme 4 oder 5 → Kontakte, die vom Start bis zur Regelabschaltung geschlossen sein müssen → sonst kein Start bzw. Betriebsabbruch - zu Klemme 12 → Kontakte, die nur beim Start geschlossen sein müssen → sonst kein Start - zu Klemme 14 → Kontakte, die spätestens beim Beginn der Vorzündzeit geschlossen sein müssen und bis zur Regelabschaltung geschlossen bleiben → sonst Störabschaltung, dies gilt für lange und für kurze Vorzündung
⑤	• Anschluss der Brennstoffventile bei Einrohrbrennern. Bei 2-stufigen Brennern wird «BV2» anstelle von «BV3» angeschlossen. •• Anschluss der Brennstoffventile bei 2-Rohrbrennern. Der Direktanschluss eines Brennstoffventils an Klemme 20 ist nur zulässig - in Anlagen mit einem netzseitigen Hauptabsperrentil (Sicherheitsventil), das von Klemme 18 oder 19 angesteuert wird, sowie - bei Verwendung 2-stufiger Ventile, sofern diese beim Abschalten der 1. Stufe, gesteuert von Klemme 18 oder 19, vollständig schließen
⑥	Weitere Beispiele für die Luftklappensteuerung, siehe «Anschlussbeispiele». Bei Stellantrieben ohne Endumschalter «z» für die ZU-Position der Klappe muss Klemme 11 mit Klemme 10 verbunden werden → sonst kein Brennerstart.
⑦	Ionisations- und UV-Überwachung können gleichzeitig verwendet werden.

Normen und Zertifikate



Konformität mit EG-Richtlinien

- Elektromagnetische Verträglichkeit EMV (Störfestigkeit) 89 / 336 / EWG
- Niederspannungsrichtlinie 73 / 23 / EWG
- Gasgeräte richtlinie 90 / 396 / EWG






ISO 9001: 2000
Zert. 00739



ISO 14001: 2004
Zert. 38233

Zertifiziert mit Stecksocket und Flammenfühler:

Typ								
LFL1.122	X	---	X	X	X	X	X	X
LFL1.133	X	---	X	X	---	X	X	---
LFL1.322	X	---	X	X	X	X	X	X
LFL1.333	X	---	X	X	X	X	X	---
LFL1.335	X	X	X	X	X	X	X	X
LFL1.622	X	---	X	X	X	X	X	X
LFL1.635	X	---	X	X	X	X	X	X
LFL1.638	X	---	X	---	X	---	X	---

- **Identifizierungscode nach EN 298**
- alle Typen (außer LFL1.148)

F B L L X N

Entsorgungshinweise



Das Gerät enthält elektrische und elektronische Komponenten und darf nicht als Hausmüll entsorgt werden.
Die örtliche und aktuell gültige Gesetzgebung ist unbedingt zu beachten.

Ausführung

- | | |
|---------|--|
| LFL... | <ul style="list-style-type: none"> - Steckbar - Austauschbare Apparatesicherung, inklusive Reservesicherung |
| Gehäuse | <ul style="list-style-type: none"> - Aus schlagfestem und wärmebeständigem schwarzen Kunststoff - Entriegelungstaster mit Sichtfenster, dahinter befindet sich <ul style="list-style-type: none"> - die Störmeldelampe - der Störstellungsanzeiger <ul style="list-style-type: none"> - gekoppelt mit der Programmachse - sichtbar mit transparentem Entriegelungstaster - gibt über leicht merkbare Symbole Hinweise über die Art der Störung und den Zeitpunkt ihres Auftretens |

Typenübersicht

Schaltzeiten in der Reihenfolge der Inbetriebsetzung, gültig für die Netzfrequenz 50 Hz. Bei 60 Hz sind die Zeiten ca. 17 % kürzer.

	Schnell- dampferzeu- ger	Schnell- dampferzeu- ger	D (auch für Warmlüfter- zeuger) F	A D	GB	F I	B NL ²⁾	Atmosphä- rische Großbren- ner
	LFL1.122 ¹⁾ Serie 02	LFL1.133 ¹⁾ Serie 02	LFL1.322 ¹⁾ Serie 02	LFL1.333 ¹⁾ Serie 02	LFL1.335 ¹⁾ Serie 01	LFL1.622 ¹⁾ Serie 02	LFL1.635 ¹⁾ Serie 01	LFL1.638 Serie 01
t1	10	9	36	31	37	65	66	66
TSA	2	3	2	3	2,5	2	2,5	2,5
TSA´	2	3	2	3	5	2	5	5
t3	4	3	4	6	5	4	5	5
t3´	4	---	4	6	2,5	4	2,5	2,5
t4	6	6	10	11,5	12,5	10	12,5	12,5
t4´	6	---	10	11,5	15	10	15	15
t5	4	3	10	11,5	12,5	10	12,5	12,5
t6	10	14,5	12	17	15	12	15	15
t7	2	3	2	3	2,5	2	2,5	2,5
t8	30	29	65	69	74	95	103	103
t9	2	3	2	3	5	2	5	7,5
t10	6	6	8	11,5	10	8	10	10
t11	beliebig							
t12	beliebig							
t13	10	14,5	12	17	15	12	15	15
t16	4	3	4	6	5	4	5	5
t20	32	60	---	26	22	---	---	---

¹⁾ Erhältlich in AC 100...110V, Typenbezeichnung zur Bestellung um «-110V» ergänzen

²⁾ Verpolungsschutz gemäß holländischer Anlagenorm: Type AGM30

Bestellangaben

Feuerungsautomat, ohne Stecksocket siehe «Typenübersicht»
 Stecksocket nicht im Lieferumfang erhalten, muss separat bestellt werden!

Mittelwächteranschlusstechnik siehe Datenblatt N7230
 - Stecksocket **AGM410490550** mit Pg11-Gewinde für Kabelstopfbuchsen
 - Stecksocket **AGM14.1** mit M16-Gewinde für Kabelstopfbuchsen


Flammenfühler
 - Flammenfühler **QRA...** siehe Datenblatt N7712
 - **Ionisationsflammenfühler** bauseits zu beschaffen

Prüfgerät KF8806 für Feuerungsautomat siehe Bedienungsanleitung B7987
 - Zur Simulation von Störungen
 - Zur Kontrollmessung des Anzug- und Abfallwertes des Flammenrelais bei Flammenüberwachung mit Flammenfühler QRA... bzw. Ionisationsflammenfühler



Prüfgerät KF8804 für Feuerungsautomat
 - Zur Inbetriebsetzungshilfe des Feuerungsautomaten, mit der Möglichkeit des Programmstopps und der Messung des Flammenstroms

Technische Daten

Allgemeine Gerätedaten LFL1...	Netzspannung	AC 230 V –15 / +10 % AC 115 V –15 % / +10 %
	Netzfrequenz	50...60 Hz ±6 %
	Apparatesicherung, eingebaut	T6,3H250V nach DIN EN 60 127
	Vorsicherung, extern	max. 10 A, träge
	Gewicht	ca. 1000 g
	Eigenverbrauch	ca. AC 3,5 VA
	Zulässige Einbaulage	beliebig
	Schutzart	IP40 im eingebauten Zustand, mit Ausnahme des Anschlussbereichs (Klemmensockel)
	Schutzklasse	II
	Zulässiger Eingangsstrom zu Klemme 1	max. 5 A permanent (Spitze 20 A / 20 ms)
	Zulässige Strombelastung der Steuerklemmen 3, 6, 7, 9...11, 15...20	max. 4 A permanent (Spitze 20 A / 20 ms)
	Erf. Schaltleistung der Schaltgeräte	
	- zwischen Klemmen 4 und 5	1 A, AC 250 V
	- zwischen Klemmen 4 und 12	1 A, AC 250 V
	- zwischen Klemmen 4 und 14	min. 1 A, AC 250 V
		Je nach Belastung der Klemmen 16...19
	Umweltbedingungen	Lagerung
Klimatische Bedingungen		Klasse 1K3
Mechanische Bedingungen		Klasse 1M2
Temperaturbereich		-20...+60 °C
Feuchte		< 95 % r.F.
Transport		DIN EN 60 721-3-2
Klimatische Bedingungen		Klasse 2K3
Mechanische Bedingungen		Klasse 2M2
Temperaturbereich		-20...+60 °C
Feuchte		< 95 % r.F.
Betrieb		DIN EN 60 721-3-3
Klimatische Bedingungen		Klasse 3K3
Mechanische Bedingungen		Klasse 3M3
Temperaturbereich		-20...+60 °C
Feuchte		< 95 % r.F.
 Betauung, Vereisung und Wassereinwirkung sind nicht zulässig!	Spannung an Ionisationsflammenfühler	
	- Betrieb	AC 330 V ±10 %
	- Test	AC 380 V ±10 %
	Kurzschlussstrom	max. 0,5 mA
	Empfohlener Messinstrumentenbereich	0...50 µA
	Zulässige Länge der Fühlerleitung	
	- normales Kabel, separat verlegt ²⁾	max. 80 m
	- abgeschirmtes Kabel	max. 140 m (z.B. Hochfrequenzkabel; Schirm an Klemme 22)
	Erforderlicher Fühlerstrom im Betrieb	min. 6 µA
	Möglicher Fühlerstrom im Betrieb	max. 200 µA
Flammenüberwachung mit Ionisationsflammenfühler	Spannung an Ionisationsflammenfühler	
	- Betrieb	AC 330 V ±10 %
	- Test	AC 380 V ±10 %
	Kurzschlussstrom	max. 0,5 mA
	Empfohlener Messinstrumentenbereich	0...50 µA
	Zulässige Länge der Fühlerleitung	
	- normales Kabel, separat verlegt ²⁾	max. 80 m
	- abgeschirmtes Kabel	max. 140 m (z.B. Hochfrequenzkabel; Schirm an Klemme 22)
	Erforderlicher Fühlerstrom im Betrieb	min. 6 µA
	Möglicher Fühlerstrom im Betrieb	max. 200 µA

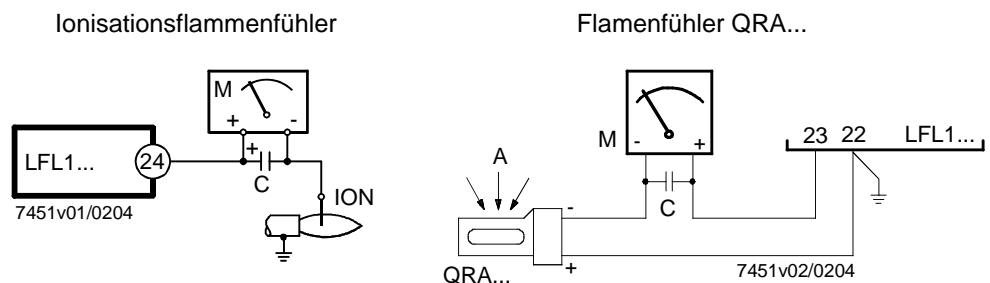
Technische Daten (Fortsetzung)

Flammenüberwachung mit Flammenfühler QRA...	Speisespannung	
	- Betrieb	AC 330 V \pm 10 %
	- Test	AC 380 V \pm 10 %
	Erforderlicher Fühlerstrom im Betrieb	min. 70 μ A
	Möglicher Fühlerstrom	
	- im Betrieb	max. 700 μ A
- im Test	max. 1000 μ A ¹⁾	
Zulässige Länge der Fühlerleitung		
- normales Kabel, separat verlegt ²⁾	max. 100 m	
- abgeschirmtes Kabel	max. 200 m (z.B. Hochfrequenzkabel; Schirm an Klemme 22)	

¹⁾ In der Vorlüftzeit mit erhöhter Testspannung: Kontrolle auf Selbstzündung und Fremdlicht

²⁾ Verlegung in mehradrige Kabel nicht zulässig

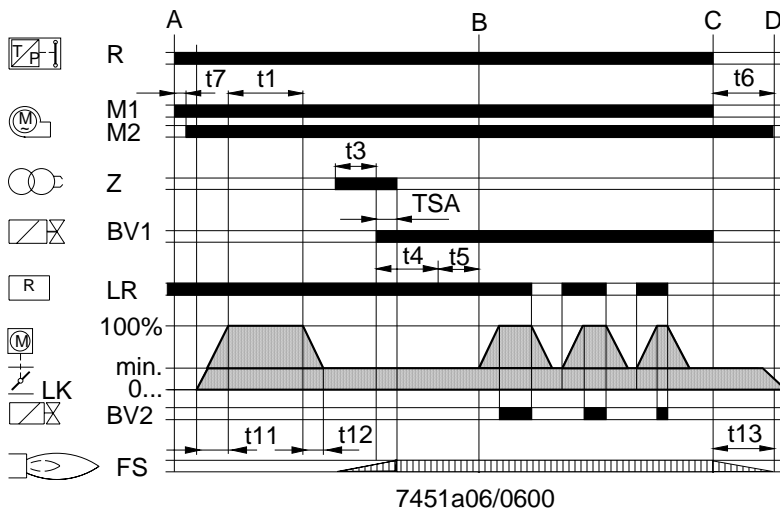
Messschaltung zur
Fühlerstrommessung



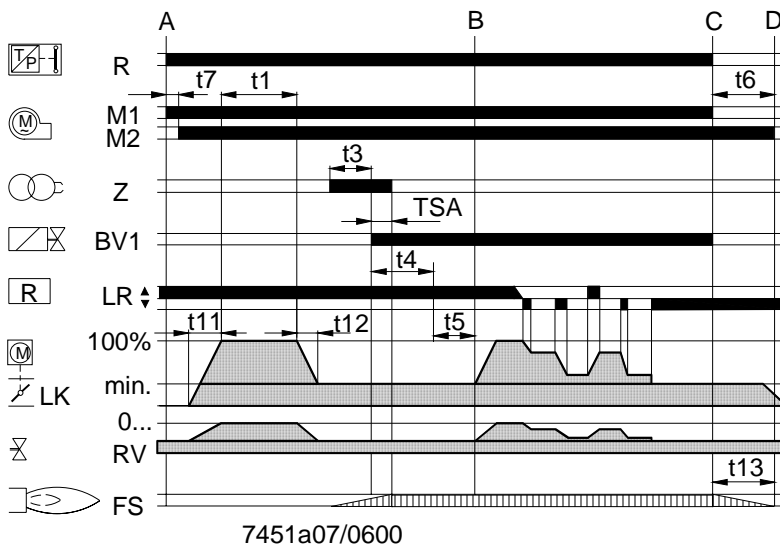
Fühlerströme, siehe Technische Daten.

Legende

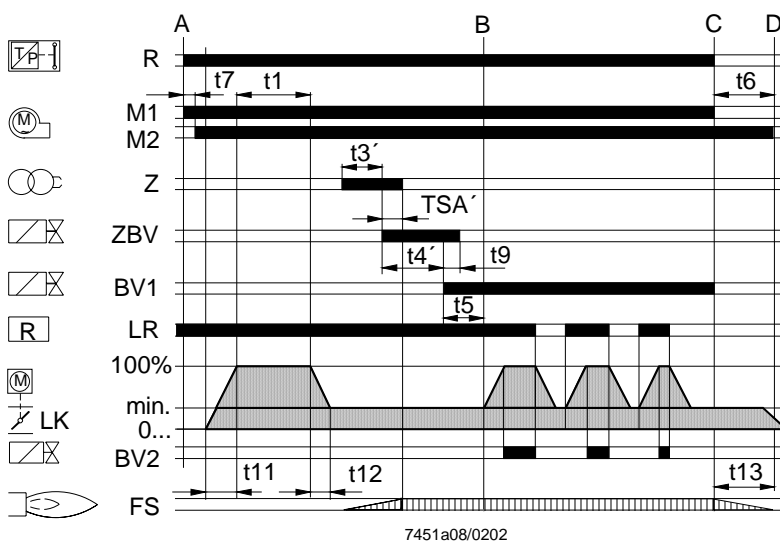
- C Elektrolytkondensator 100...470 μ F; DC 10...25 V
- ION Ionisationsflammenfühler
- M Mikroamperemeter Ri max. 5000 Ω

Funktion
Einrohrbrenner, 2-stufig

Legende

BV...	Brennstoffventil
FS	Flammensignal
LK	Luftklappe
LR	Leistungsregler
M...	Gebläse- bzw. Brennermotor
R	Temperatur- bzw. Druckregler
RV	Stetig verstellbares Brennstoffventil
Z	Zündtransformator
ZBV	Zündbrennstoffventil
A	Startbefehl durch «R»
B	Betriebsstellung des Brenners
B-C	Brennerbetrieb
C	Regelabschaltung
C-D	Lauf des Programmwerks in die Startstellung «A», Nachlüftung
D-A	Ende des Steuerprogramms

Einrohrbrenner, modulierend


t1	Vorlüftzeit bei geöffneter Luftklappe
t3/t3'	Vorzündzeit
t4/t4'	Intervall «BV1-BV2» bzw. «BV1-LR»
t5	Intervall zwischen Spannung an Klemme 19 und Klemme 20
t6	Nachlüftzeit
t7	Intervall zwischen Startbefehl und Spannung auf Klemme 7
t9	2. Sicherheitszeit bei Brennern mit Zündbrenner
t11	Laufzeit der Luftklappe in die «AUF»-Position
t12	Laufzeit der Luftklappe in die Kleinflammenstellung
t13	Zulässige Nachbrennzeit
TSA/	
TSA'	Sicherheitszeit Anlauf

2-Rohrbrenner, 2-stufig


Funktion (Fortsetzung)

Allgemein	<p>Mit den nachstehenden Merkmalen bieten die LFL1... ein hohes Maß zusätzlicher Sicherheit:</p> <ul style="list-style-type: none"> - Fühler- und Fremdlichttest setzen sofort nach der Nachbrennzeit «t13» wieder ein. Nicht geschlossene oder nicht vollständig geschlossene Brennstoffventile lösen sofort nach Nachbrennzeit «t13» eine Störabschaltung aus. Der Test endet erst nach Ende der Vorlüftzeit «t1» der nächsten Inbetriebsetzung. - Die Funktionstüchtigkeit des Flammenüberwachungskreises wird im Laufe jeder Einschaltperiode des Brenners automatisch überprüft. - Die Steuerkontakte für die Brennstofffreigabe werden während Nachlüftzeit «t6» auf Verschweißen kontrolliert. - Eine eingebaute Apparatesicherung schützt die Steuerkontakte vor Überlastung.
Brennersteuerung	<ul style="list-style-type: none"> - Brennerbetrieb mit oder ohne Nachlüftung - Gebläsemotoren mit einer Stromaufnahme bis 4 A können direkt angeschlossen werden → Anlaufstrom max. 20 A (Dauer: max. 20 ms) - Separate Steuerausgänge für ein Zündbrennstoffventil, das nach Ablauf der 2. Sicherheitszeit geschlossen wird - Separate Steuerausgänge für die Stellrichtungen «AUF», «ZU» und «MIN» des Stellantriebs - Kontrollierte Stellantriebssteuerung zur Sicherstellung der Vorlüftung mit Nennluftmenge - Kontrollierte Positionen: <ul style="list-style-type: none"> - «ZU» bzw. «MIN» beim Start → Kleinflammenstellung - «AUF» zu Beginn der Vorlüftung - «MIN» nach Ablauf der Vorlüftung - Steuert der Stellantrieb die Klappe nicht in die vorgeschriebene Position, unterbleibt die weitere Inbetriebsetzung des Brenners - 2 Steuerausgänge für die Freigabe der 2. und 3. Leistungsstufe, bzw. Leistungsregelung - Bei Freigabe der Leistungsregelung werden die Steuerausgänge für den Stellantrieb vom Steuerteil des Automaten galvanisch getrennt - Anschlussmöglichkeiten für <ul style="list-style-type: none"> - Störungsfernsignalisierung - Fernentriegelung - Fernnotausschaltung - Bei den Automaten der Serie 01 besteht die Möglichkeit, bei Einrohrbrennern die Sicherheitszeit durch eine Schaltungsmaßnahme (siehe «Anschlussbeispiele») von 2,5 s auf 5 s zu erhöhen, vorausgesetzt die örtlichen gültigen Sicherheitsvorschriften lassen die längere Zeit zu
Flammenüberwachung	<ul style="list-style-type: none"> - Mit Ionisationsflammenfühler, in Netzen mit geerdetem oder nicht geerdetem Neutralleiter. Für dieses Überwachungsverfahren ist der Flammenüberwachungskreis so ausgelegt, dass mögliche Störeinflüsse des Zündfunkens auf den Ionisationsstrom die Bildung des Flammensignals normalerweise nicht beeinflussen können. Ein Kurzschluss zwischen Ionisationsflammenfühler und Brennermasse führt zum Verlust des Flammensignals - Mit Flammenfühler QRA... (Gas- und Ölbrenner). - Mit Ionisationsflammenfühler und Flammenfühler QRA... gleichzeitig (z.B. bei 2-Rohrbrennern oder gaselektrisch gezündeten Ölbrennern).
Voraussetzung für Inbetriebsetzung	<ul style="list-style-type: none"> - Fehlen bei Inbetriebsetzung erforderliche Eingangssignale, unterbricht der Automat an den durch Symbole markierten Punkten das Inbetriebsetzungsprogramm oder löst dort, wo Sicherheitsbestimmungen dies erfordern, die Störabschaltung aus. Die nachfolgend verwendeten Symbole entsprechen denen des Störstellungsanzeigers des Automaten.
Voraussetzung für den Brennerstart	<ul style="list-style-type: none"> - Automat nicht in Störstellung verriegelt - Programmwerk in Startstellung → Spannung auf Klemme 4 und 11 - Luftklappe geschlossen - Endschalter «z» für die «ZU»-Position muss Spannung von Klemme 11 auf Klemme 8 geben - Der Kontakt des Temperatur- bzw. Druckwächters «W» sowie andere Kontakte von Schaltgeräten müssen zwischen Klemme 12 und «LP» geschlossen sein → z.B. ein Kontrollkontakt für die Ölvorwärmertemperatur - Klemme 4 muss Spannung führen - Ruhekontakt des Luftdruckwächters muss geschlossen sein → «LP»-Test.

Inbetriebsetzungsprogramm

- A Startbefehl durch «R»
- «R» schließt die Startsteuerschleife zwischen Klemmen 4 und 5
 - Das Programmwerk läuft an
 - nur Vorlüftung, Gebläsemotor an Klemme 6 erhält sofort Spannung
 - Vor- und Nachlüftung, Gebläsemotor oder Abgasventilator an Klemme 7 erhält nach «t7» Spannung
 - Nach Ablauf von «t16» Steuerbefehl zum Öffnen der Luftklappe über Klemme 9
 - Klemme 8 erhält während Stellzeit keine Spannung
 - Erst nach vollständigem Öffnen der Luftklappe läuft das Programmwerk weiter

- t1 Vorlüftzeit mit voll geöffneter Luftklappe
- Im Verlauf von «t1» wird die Funktionstüchtigkeit des Flammenüberwachungskreises getestet
 - Störabschaltung bei fehlerhafter Funktionsweise

Kurz nach Beginn der «t1» muss der Luftdruckwächter von Klemme 13 nach Klemme 14 umschalten.
 → sonst Störabschaltung
 → Beginn der Luftdruckkontrolle

Gleichzeitig muss nun Klemme 14 Spannung führen, da über diesen Strompfad die Speisung des Zündtransformators und der Brennstofffreigabe erfolgt.

Nach Ablauf der Vorlüftzeit steuert der Automat über Klemme 10 die Luftklappe in die Kleinflammenstellung, festgelegt durch den Umschaltpunkt des Hilfsschalters «m». Während der Stellzeit bleibt das Programmwerk wiederum stehen. Wenig später wird der Programmwerksmotor auf den Steuerteil des Automaten geschaltet; Stellungssignale zu Klemme 8 bleiben daher von nun an ohne Einfluss auf die weitere Inbetriebsetzung des Brenners (und den anschließenden Brennerbetrieb):

- t5 Intervall
- Nach Ablauf von «t5» erhält Klemme 20 Spannung, gleichzeitig sind nun die Steuerausgänge 9...11 und Eingang 8 vom Steuerteil des LFL1... galvanisch getrennt
 → LFL1... ist nun vor Rückspannungen aus dem Leistungsregelkreis geschützt
 - Mit der Freigabe des «LR» an Klemme 20 endet das Inbetriebsetzungsprogramm des LFL1...
 - Das Programmwerk schaltet sich nach einigen Leerschritten, d.h. Schritte ohne Änderung der Kontaktstellung, ab

Einrohrbrenner

- TSA Sicherheitszeit Anlauf
 Bei Ablauf der «TSA» muss an Klemme 22 ein Flammensignal vorhanden sein und bis zur Regelabschaltung ununterbrochen anliegen → sonst Störabschaltung und Verriegelung in Störstellung
- t3 Vorzündzeit
 Brennstofffreigabe an Klemme 18.
- t4 Intervall «BV1 – BV2» bzw. «BV1 - LR»
- Nach Ablauf von «t4» führt Klemme 19 Spannung
 - Die Spannung dient zur Spannungsversorgung des «BV2» am Hilfsschalter «v» des Stellantriebs

Inbetriebsetzungsprogramm (Fortsetzung)

2-Rohrbrenner

- t3 Vorzündzeit
t3' Brennstofffreigabe für Zündbrenner an Klemme 17
- TSA Sicherheitszeit Anlauf
TSA' Bei Ablauf der «TSA» muss an Klemme 22 ein Flammensignal vorhanden sein und bis zur Regelabschaltung ununterbrochen anliegen
→ sonst Störabschaltung und Verriegelung in Störstellung
- t4 Intervall «ZBV - BV1»
t4' Bis zur Freigabe des Brennstoffventils an Klemme 19 für die Startlast des Hauptbrenners.
- t9 2. Sicherheitszeit
Bei Ablauf der 2. Sicherheitszeit muss der Hauptbrenner vom Zündbrenner gezündet worden sein, da nach Ablauf dieser Zeit Klemme 17 spannungslos wird und das Zündgasventil daher schließt.
- B Betriebsstellung des Brenners
- B-C Brennerbetrieb
- Während des Brennerbetriebs steuert «LR» die Luftklappe je nach Wärmebedarf in die Nennlast- oder Kleinlaststellung
 - Die Freigabe der Nennlast erfolgt durch den Hilfsschalter «v» im Stellantrieb
 - Bei Flammenausfall während des Betriebs lösen die LFL1... eine Störabschaltung aus
- C Regelabschaltung
Bei der Regelabschaltung werden die «BV...» sofort geschlossen, gleichzeitig läuft das Programmwerk an und programmiert «t6».
- C-D Lauf des Programmwerks in die Startstellung «A», Nachlüftung
Mit Beginn der Betriebspause führen die Steuerklemmen 11 und 12 Spannung, um die Luftklappe in die ZU-Position zu bringen. Die Flammensignalüberwachung bleibt auch in der Brennerpause aktiv.
- t6 Nachlüftzeit
- Gebläse «M2» an Klemme 7
 - Kurz nach Beginn von «t6» erhält Klemme 10 Spannung
→ Luftklappe wird in die «MIN»-Stellung gesteuert
 - Vollständiges Schließen der Klappe beginnt erst kurz vor Ablauf der «t6»
→ ausgelöst durch das Steuersignal auf Klemme 11
 - Während der anschließenden Betriebspause bleibt Klemme 11 unter Spannung
- t13 Zulässige Nachbrennzeit
Während «t13» darf der Flammensignaleingang noch ein Flammensignal erhalten
→ keine Störabschaltung
- D-A Ende des Steuerprogramms
→ Startstellung
Sobald das Programmwerk die Startstellung erreicht und sich dabei selbst abgeschaltet hat, beginnt erneut der Flammenfühler- und Fremdlichttest.
Während den Betriebspausen steht der Flammenüberwachungskreis unter Spannung. Ein einige Sekunden andauerndes fehlerhaftes Flammensignal führt zur Störabschaltung.
Kurze Zündimpulse der UV-Röhre, z.B. durch kosmische Strahlung, führen nicht zu Störabschaltungen.

Die Zeiten «TSA'», «t3'» und «t4'» gibt es nur bei den Automaten der Serie 01.

Steuerprogramm bei Störungen und Störstellungsanzeige

Bei allen Störungen bleibt das Programmwerk stehen und mit ihm auch der Störstellungsanzeiger.

Symbol über der Ablesemarke des Anzeigers kennzeichnet jeweils die Art der Störung:

◀	Kein Start	<ul style="list-style-type: none"> • Ein Kontakt ist nicht geschlossen, siehe auch «Voraussetzung für den Brennerstart» • Fremdlicht <p>Störabschaltung bei bzw. nach Ablauf des Steuerprogramms</p> <p>Beispiele:</p> <ul style="list-style-type: none"> - Nicht erloschene Flammen - Undichte Brennstoffventile - Defekt im Flammenüberwachungskreis
▲	Unterbruch der Inbetriebsetzung	<ul style="list-style-type: none"> • An Klemme 8 fehlt das «AUF»-Signal des Endumschalters «a» • Klemme 6, 7 und 14 bleiben bis zur Behebung der Störung unter Spannung
P	Störabschaltung	<ul style="list-style-type: none"> • Keine Luftdruckanzeige zu Beginn der Luftkontrolle • Luftdruckausfall nach Luftkontrolle
■	Störabschaltung	<ul style="list-style-type: none"> • Defekt im Flammenüberwachungskreis
▼	Unterbruch der Inbetriebsetzung	<ul style="list-style-type: none"> • An Klemme 8 fehlt das Stellungssignal des Hilfsschalter «m» für die Kleinflammenstellung • Klemme 6, 7 und 14 bleiben bis zur Behebung der Störung unter Spannung
1	Störabschaltung	<ul style="list-style-type: none"> • Kein Flammensignal bei Ablauf der Sicherheitszeit «TSA» vorhanden
2	Störabschaltung	<ul style="list-style-type: none"> • Kein Flammensignal bei Ablauf der 2. Sicherheitszeit vorhanden (Flammensignal der Hauptflamme bei 2-Rohrbrennern)
I	Störabschaltung	<ul style="list-style-type: none"> • Ausfall des Flammensignals während des Betriebs

Erfolgt die Störabschaltung zu irgendeinem anderen nicht durch Symbole markierten Zeitpunkt zwischen Start und Vorzündung, ist die Ursache hierfür normalerweise ein vorzeitiges, d.h. fehlerhaftes Flammensignal, z.B. verursacht durch eine selbstzündende UV-Röhre.

Störstellungsanzeiger



LFL1... Serie 01



LFL1... Serie 02

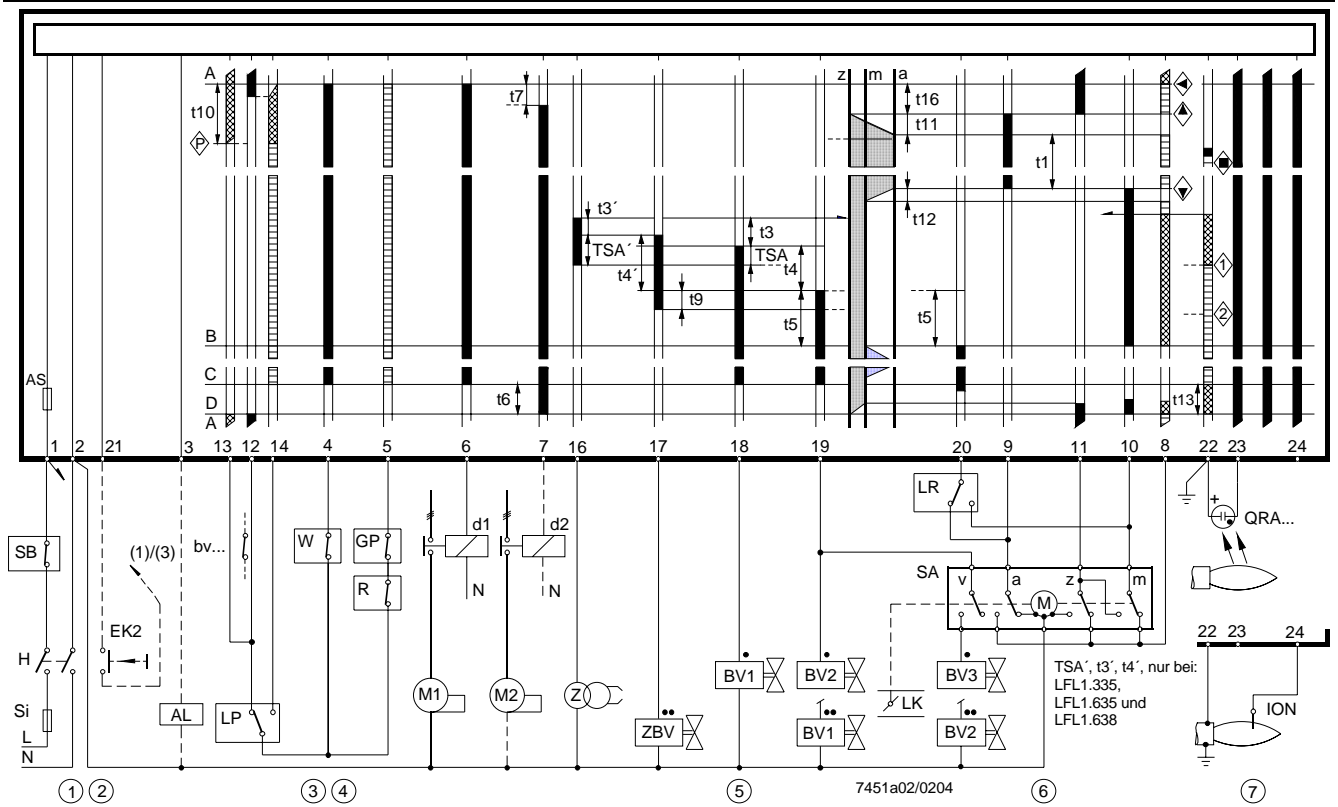
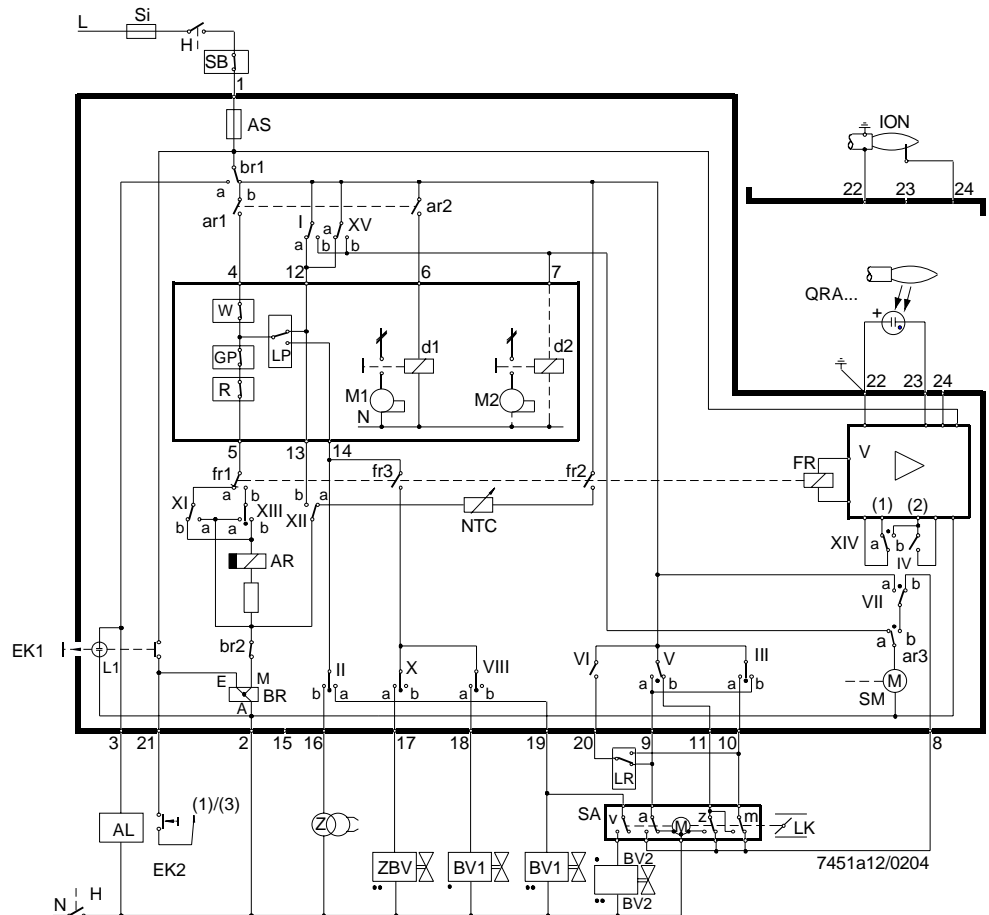
a-b Inbetriebsetzungsprogramm

b-b' Leerschritte
(ohne Kontaktbestätigung)

b (b')-a Nachlüftprogramm

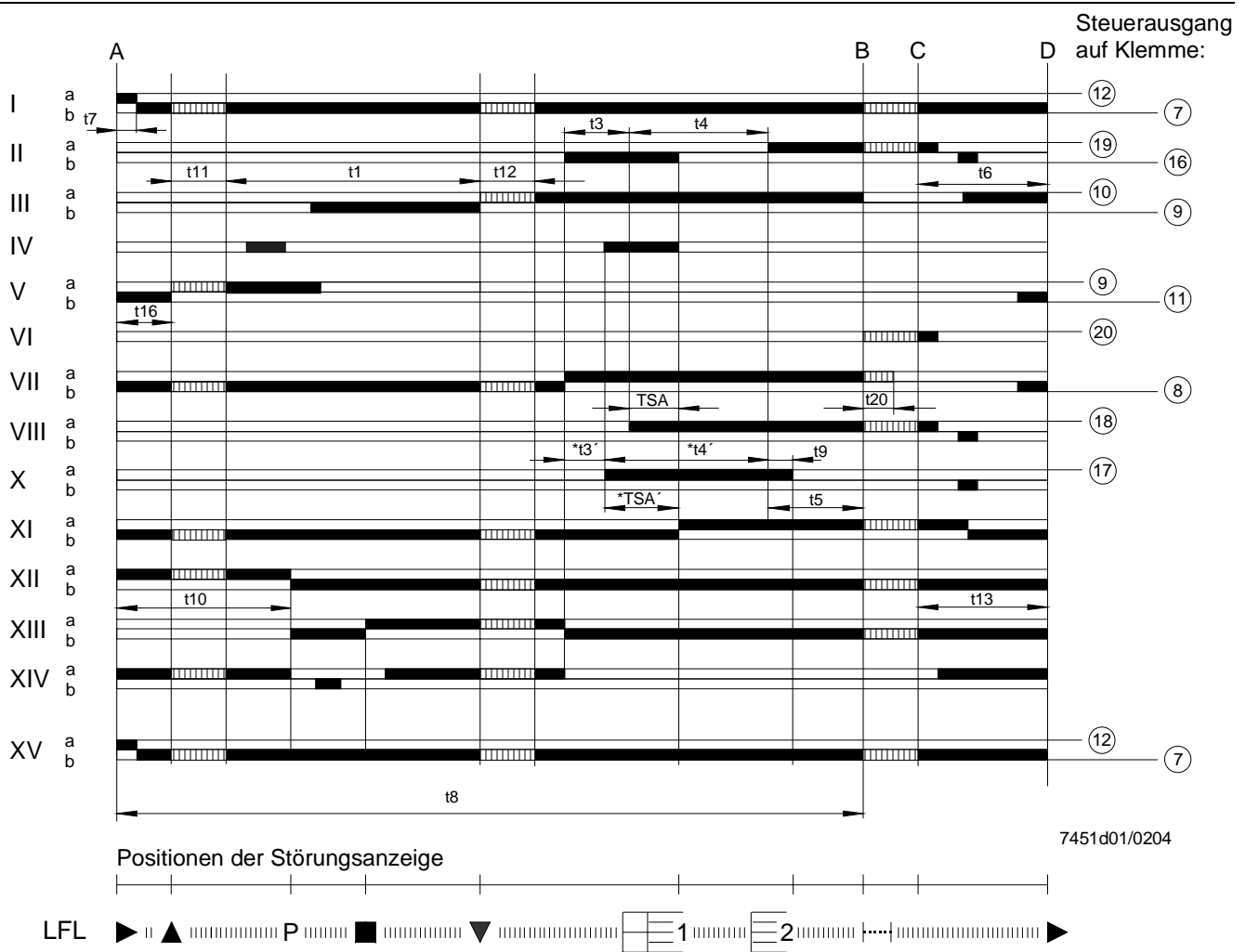
- Die Entriegelung nach einer Störabschaltung kann sofort erfolgen:
 - Entriegelung max. 10 s betätigen
- Das Programmlaufwerk läuft grundsätzlich zuerst in seine Startposition
 - nach der Entriegelung
 - nach der Behebung eines Defekts der einen Betriebsabbruch zur Folge hat
 - nach jedem Spannungsausfall

Nur die Klemmen 7 und 9...11 erhalten während dieser Zeit Spannung
- Danach programmiert der LFL1... die Wiederinbetriebsetzung des Brenners

Anschlussdiagramme (Schaltungsvarianten, siehe «Anschlussbeispiele»)

Anschlusschema (Schaltungsvarianten, siehe «Anschlussbeispiele»)


Entriegelungstaster «EK...» max. 10 s betätigen!

Für den Anschluss des Sicherheitsventils gilt das Schema des Brennerherstellers.

Programmablauf


«TSA´», «t3´», «t4´»:

Diese Zeiten gelten nur für die Automaten der Serie 01, d.h. LFL1.335, LFL1.635, LFL1.638. Sie entfallen bei den Typen der Serie 02, da dort die Nocken X und VIII gleichzeitig schalten.



Legende

a	Endumschalter für OFFEN-Position der Luftklappe	m	Hilfsumschalter für die MIN-Position der Luftklappe
AL	Störungsfernanzeiger (Alarm)	M...	Gebälse- bzw. Brennermotor
AR	Arbeitsrelais mit Kontakten «ar...»	NTC	Heißleiterwiderstand
AS	Apparatesicherung	QRA...	UV-Flammenfühler
BR	Blockierrelais mit Kontakten «br...»	R	Temperatur- bzw. Druckregler
BV...	Brennstoffventil	RV	Stetig verstellbares Brennstoffventil
bv...	Kontrollkontakt für die ZU-Stellung von Gasventilen	Si	Externe Vorsicherung
d...	Schütz oder Relais	SA	Stellantrieb der Luftklappe
EK...	Entriegelungstaster	SB	Sicherheitsbegrenzer
FR	Flammenrelais mit Kontakten «fr...»	SM	Synchronmotor des Programmwerks
GP	Gasdruckwächter	v	Im Stellantrieb: Hilfsumschalter für die stellungsabhängige Brennstofffreigabe
H	Hauptschalter	V	Flammensignalverstärker
ION	Ionisationsflammenfühler	W	Temperatur- bzw. Druckwächter
L1	Störungsmeldelampe	z	Im Stellantrieb: Endschalter für die ZU-Position der Luftklappe
L3	Betriebsbereitschaftsanzeige	Z	Zündtransformator
LK	Luftklappe	ZBV	Zündbrennstoffventil
LP	Luftdruckwächter		
LR	Leistungsregler		

■ Steuersignale des LFL1...

▨ Zulässige Eingangssignale

▤ Erforderliche Eingangssignale:

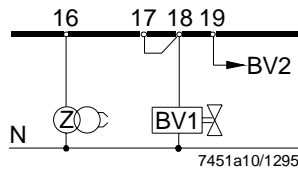
Fehlen diese Signale während  oder während , unterbricht der Automat die Inbetriebsetzung bzw. löst die Störabschaltung aus

TSA	Sicherheitszeit Anlauf	t8	Dauer des Inbetriebsetzungsprogramm (ohne «t11» und «t12»)
TSA´	Sicherheitszeit Anlauf bzw. 1. Sicherheitszeit (Anlauf bei Brennern mit Zünderbrenner)	t9	2. Sicherheitszeit bei Brennern mit Zünderbrenner
t1	Vorlüftzeit bei geöffneter Luftklappe	t10	Intervall vom Start bis zum Beginn der Luftdruckkontrolle ohne Laufzeit der Luftklappe
t3	Vorzündzeit	t11	Laufzeit der Luftklappe in die «AUF»-Position
t4	Intervall zwischen Spannung an Klemme 18 und 19	t12	Laufzeit der Luftklappe in die Kleinflammenstellung («MIN»)
t4´	Intervall zwischen Beginn von TSA´ und Freigabe des Ventils an Klemme 19	t13	Zulässige Nachbrennzeit
t5	Intervall zwischen Spannung an Klemme 19 und 20	t16	Intervall bis zum «AUF»-Befehl für die Luftklappe
t6	Nachlüftzeit (mit «M2»)	t20	Intervall zur Selbstabschaltung des Programmwerks nach Inbetriebsetzung
t7	Intervall zwischen Startbefehl und Spannung auf Klemme 7 (Anlaufverzögerung für «M2»)		

- Gültig für Einrohrbrenner
- Gültig für 2-Rohrbrenner
- (1) Eingang für die Erhöhung der Betriebsspannung für den QRA... (Fühlertest)
- (2) Eingang für den Zwangsaufzug des Flammenrelais während des Funktionstests des Flammenüberwachungskreises (Kontakt XIV) sowie während der Sicherheitszeit «TSA» (Kontakt IV)

Anschlussbeispiele

Verdoppelung der Sicherheitszeit bei Einrohrbrennern

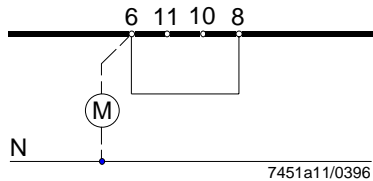


Nur bei Verwendung eines Automaten der Serie 01.

Durch diese Schaltungsmaßnahmen (verbinden der Klemmen 17 und 18) verkürzt sich die Vorzündzeit auf die Hälfte.

Die Verlängerung der Sicherheitszeit ist nur zulässig, wenn die Normen des Einsatzgebiets den längeren Wert zulassen.

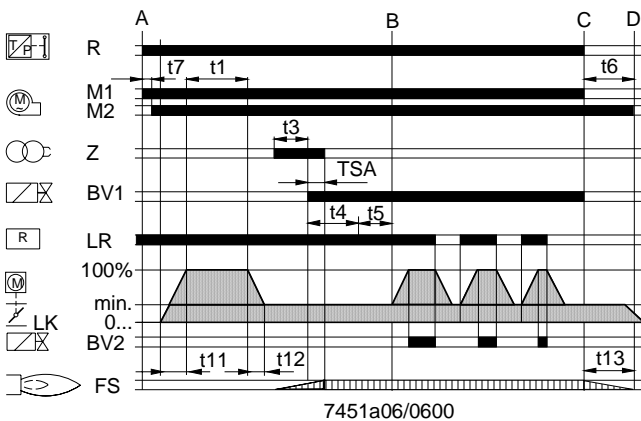
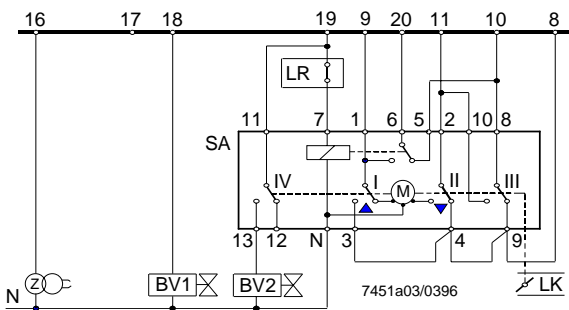
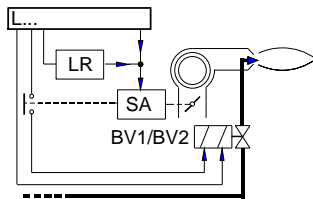
Brenner ohne Luftklappe



Bei Brennern ohne Luftklappe (oder mit nicht vom Automaten gesteuert und überwachter Luftklappe) muss Klemme 8 mit 6 verbunden werden, da andernfalls der Automat die Inbetriebsetzung des Brenners nicht durchführen kann.

Einrohrbrenner, 2-stufig

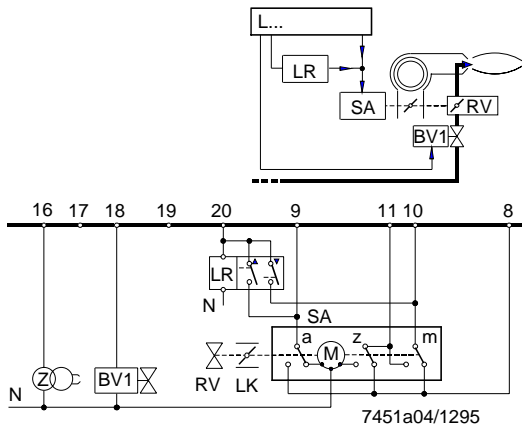
Leistungssteuerung durch 2-Punktregler. Die Luftklappe ist während der Betriebspausen geschlossen.



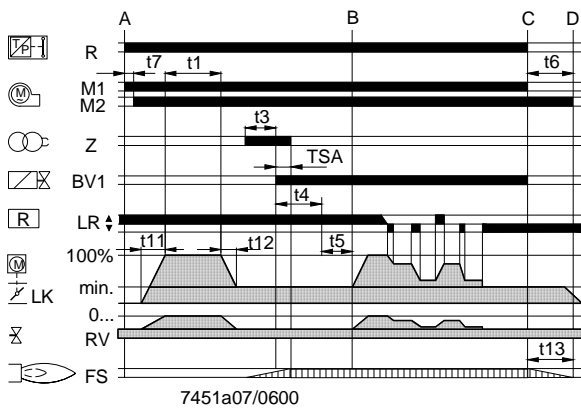
Steuerung des Stellantriebs «SA» nach dem Prinzip der Eindrahtsteuerung (Stellantrieb «SA»: z.B. SQN3... gemäß Datenblatt N7808). Übrige Anschlüsse siehe «Anschlussdiagramme».

Anschlussbeispiele (Fortsetzung)

Einrohrbrenner, modulierend

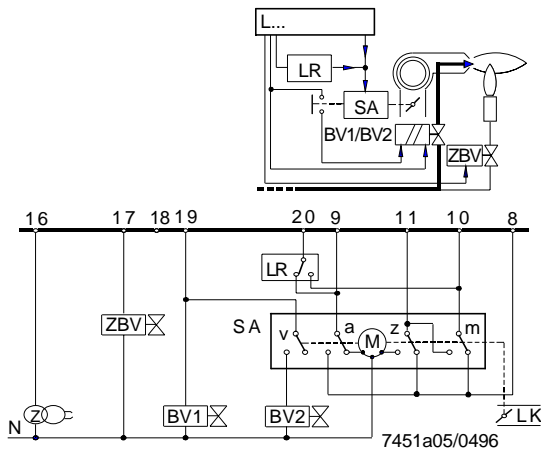


Leistungssteuerung durch stetigen Regler mit galvanisch getrennten Steuerkontakten für die Stellrichtungen «AUF» und «ZU».

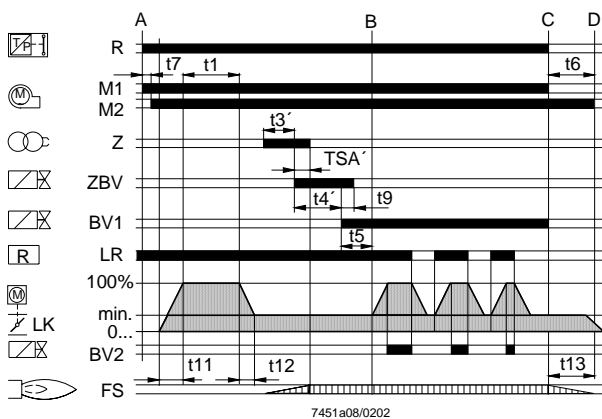


Während der Betriebspausen ist die Luftklappe geschlossen. Übrige Anschlüsse siehe «Anschlussdiagramme».

2-Rohrbrenner, 2-stufig (Brenner mit Zündbrenner)



Gesteuert und überwacht durch einen Automaten der Serie 01.



Während der Betriebspausen ist die Luftklappe geschlossen. Übrige Anschlüsse siehe «Anschlussdiagramme».

Maßbilder

Maße in mm

LFL1...



Stecksocket AGM410490550 /
AGM14.1

