

Feuerungsautomat

Für Gasgebläse- und Kombibrenner 2-stufig

Mögliche Flammenfühler:

- Ionisationssonde
- Infrarot-Flackerdetektor

ANWENDUNGSBEREICH

Der Feuerungsautomat MMI steuert und überwacht Gasgebläse- und Kombibrenner mit beliebiger Nennwärmebelastung (geprüft und zugelassen nach EN 298). Die Automaten MMI 810.1 Mod. 13, 33 und 35 sind auch einsetzbar für Brenner an ortsfesten Warmlufterzeugern (WLE nach DIN 4794).

Verschiedene Typen- und Modellbezeichnungen unterscheiden die Automaten teilweise in den Programmzeiten sowie für die unterschiedlichen Ländernormen.

TYPENÜBERSICHT

MMI 810.1	Mod. 13 *	Art. Nr. 0620720
	Mod. 33	Art. Nr. 0620220
	Mod. 35	Art. Nr. 0620920
	Mod. 43	Art. Nr. 0622520
	Mod. 55	Art. Nr. 0621320
MMI 811.1	Mod. 35	Art. Nr. 0621120
	Mod. 63	Art. Nr. 0620420

* Nur zugelassen für Brenner mit nachgewiesenem 3-fachen Luftwechsel.

AUFBAU UND KONSTRUKTION

Die Automatik ist gut geschützt in einem schwer entflammbaren, transparenten und steckbaren Kunststoffgehäuse eingebaut und beinhaltet:

- Synchronmotor mit Untersetzungsgetriebe als Schaltwalzenantrieb
- Schaltwalze mit informativer, farbiger Programmanzeige
- 12-fach Nockenschaltwerk zur Steuerung des Programmablaufs
- Steckbare Printplatten mit den elektronischen Komponenten

Folgende wichtige Anzeige- und Bedienungselemente sind auf der Frontseite des Automaten zusammengefasst:

- Leuchttaste für Störanzeige und Entriegelung
- Farbige Programmanzeige
- Schraube zur Zentralbefestigung



TECHNISCHE DATEN

Betriebsspannung	220 / 240 V (-15... +10%) 50 Hz (50 - 60 Hz)
Abweichende Frequenz	ergibt proportionale Abweichung der Zeit
Vorsicherung	max. 10 A flink, 6 A träge
Eigenverbrauch	10 VA
Max. Belastung pro Ausgang	
- Kl.3	2 A, cos φ 0.2
- Kl. 4, B	2 A, cos φ 0.4
- Kl. 5, 6	1 A, cos φ 0.4
Total Belastung	5 A, cos φ 0.4
Empfindlichkeit Verstärker	1 µA
Min. erforderlicher Ionisationsstrom	5 µA
Leitung Flammenfühler	max. 20 m Kabellänge
Luftwächter	1 Arbeitskontakt 4 A, 230 V
Wartezeit für Entstörung Flammenfühler	keine
- Ionisationssonde	
- Infrarot-Flackerdetektor	IRD 1020
Gewicht inkl. Sockel	350 g
Einbaulage	beliebig
Schutzart	IP 44
Zugelassene Umgebungstemperatur für Gerät und Flammenfühler	-20° C... +60° C
Klassifizierung nach EN 298	BTLLXN

Schaltzeiten (sec.)	MMI 810.1					811.1	
	13	33	35	43	55	35	63
Modell							
Wartezeit							
Start ca. tw	6	9	9	9	9	9	6
Max. Reaktionszeit für Luftwächter überwachte tlw	3.5	6	6	6	17	6	5
Vorspülzeit tv1	3	24	24	40	20	24	55
Vorzündzeit ca. tvz	2	3	3	3	15	3	3
Zündzeit total ca. tz	5	6	8	6	20	8	5.5
Sicherheitszeit ts	3	3	5	3	5	5	3
Verzögerung							
2. Stufe ca. tv2	6	10	10	10	10	10	6

Zur externen Entriegelung kann die Fernrückstellung FR 870 (Art. Nr.70700) eingesetzt werden. (Siehe Dok. 750)

ANWENDUNGSTECHNISCHE MERKMALE

1. Flammenüberwachung

Die Flammenüberwachung kann mit folgendem Flammenfühler erfolgen:

- Mit Ionisationselektrode in Netzen mit geerdetem Nullleiter, anwendbar bei Gasbrennern (Störeinflüsse des Zündfunkens können die Bildung des Flammensignals nicht beeinflussen)
- Mit Infrarot-Flackerdetektor Typ IRD 1020 für alle Brennerarten

2. Brennersteuerung

- Die Automaten sind unterspannungssicher ausgelegt. Sinkt die Betriebsspannung, wird bei spätestens 160V der Brenner abgeschaltet. Steigt die Betriebsspannung wieder an, erfolgt bei spätestens 180 V selbsttätig ein neuer Anlauf.
- Die Automaten MMI arbeiten nur, wenn an Klemme 5 eine Last angeschlossen ist. Wird das Brennstoffventil während der Vorspülphase mit einem externen Kontakt unterbrochen, muss zwischen die Klemmen 5 und 8 ein Widerstand von max. 22 k Ω , 4 Watt, gelegt werden.
- Funktionstest des Luftdruckwächters vor dem Start und Überwachung des Luftdruckes während der Vorspülzeit sowie im Betriebszustand des Brenners. Für die normale Anwendung genügt ein Arbeitskontakt mit einer Leistung von 4 A / 230 V.
- Beim Automaten MMI 810.1 können Kontakte zwischen die Klemmen 1 und 9 geschaltet werden (z.B. Ventil-Endkontakte). Diese werden beim Start des Gerätes auf korrekte Schliessstellung überprüft. Die Verbindung 1-9 muss während der Startphase des Automaten geschlossen sein.

3. Sicherheit

Bezüglich Konstruktion und Programmablauf entsprechen die Feuerungsautomaten der Typenreihe MMI den zur Zeit geltenden europäischen Normen und Vorschriften.

4. Montage und Elektroinstallation

Sockelseitig:

- 3 Erdleiterklemmen mit zusätzlicher Lasche für die Brennererdung
- 3 Nulleiterklemmen mit interner, fester Verbindung zum Nulleitereingang Klemme 8
- 2 individuelle Einschiebeplatten und 2 feste Ausbruchöffnungen mit Gewinde PG 11, sowie 2 Ausbruchöffnungen von unten erleichtern die Sockelverdrahtung.

Allgemein:

- Einbaulage beliebig, Schutzart IP 44 (spritzwassersicher). Automat und Fühler sollen jedoch nicht übermässigen Vibrationen ausgesetzt werden.
- Bei der Montage sind die einschlägigen Installationsvorschriften zu beachten.

INBETRIEBNAHME UND UNTERHALT

1. Wichtige Hinweise

- Vor Inbetriebnahme ist die Verdrahtung genau nachzuprüfen. Fehlverdrahtungen können das Gerät beschädigen und die Sicherheit der Anlage gefährden.
- Die Vorsicherung ist so zu wählen, dass die unter den Technischen Daten angegebenen Grenzwerte keinesfalls überschritten werden.
Das Nichtbeachten dieser Vorschrift kann bei einem Kurzschluss schwerwiegende Folgen für Steuergerät oder Anlage haben.
- Aus sicherheitstechnischen Gründen muss mindestens eine Regelabschaltung pro 24 Std. sichergestellt sein.
- Steuergerät nur spannungslos ein- und ausstecken.
- Feuerungsautomaten sind Sicherheitsgeräte und dürfen nicht geöffnet werden.

2. Funktionskontrolle

Bei der Inbetriebsetzung und nach einer Revision des Brenners, sind folgende Kontrollen durchzuführen:

- Anlaufversuch bei geschlossenem Handventil und überbrücktem Gaswächterkontakt:
 - Gerät muss nach Ablauf der Sicherheitszeit auf Störung gehen.
- In Betriebstellung bei überbrücktem Gaswächterkontakt das Handventil schliessen:
 - Gerät geht nach Flammenausfall auf Störung.
- Luftwächterkontakt unterbrochen:
 - Gerät geht auf Störung.
- Luftwächterkontakt vor Anlauf überbrücken:
 - Gerät darf nicht anlaufen.

3. Fehlermöglichkeiten

Brenner geht nicht in Betrieb, Programmanzeige bleibt stehen:

- Elektrische Zuleitung fehlerhaft
- Thermostat oder Gaswächter "AUS"

Brenner geht nicht in Betrieb, Programmanzeige dreht dauernd:

- Luftwächter defekt, resp. nicht in Ruhestellung (Arbeitskontakt muss offen sein).
- Verbindung Kl. 1 - Kl. 9 unterbrochen
- Betriebsspannung < 180V

Automat schaltet kurz nach Beginn der Vorlüftung auf Störung (Strich im blauen Feld):

- Luftwächterkontakt schliesst nicht
- keine Belastung an Klemme 5
- Flammensignal

Automat schaltet während der Vorlüftung auf Störung (blauer Bereich):

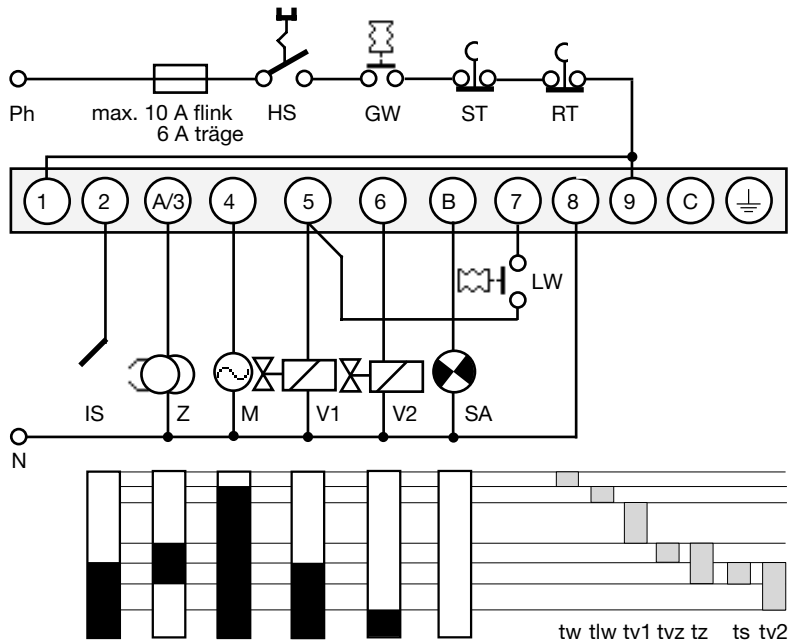
- Luftwächterkontakt öffnet
- Flammensignal

Automat schaltet während der Sicherheitszeit auf Störung (gelber Bereich):

- Keine Flammenbildung (fehlende Zündung, Ventil öffnet nicht etc.)
- Kein oder zu schwaches Flammensignal (Flamme haftet nicht, schlechte Isolation des Flammenfühlers, Brenner nicht richtig an Erdleiter angeschlossen).

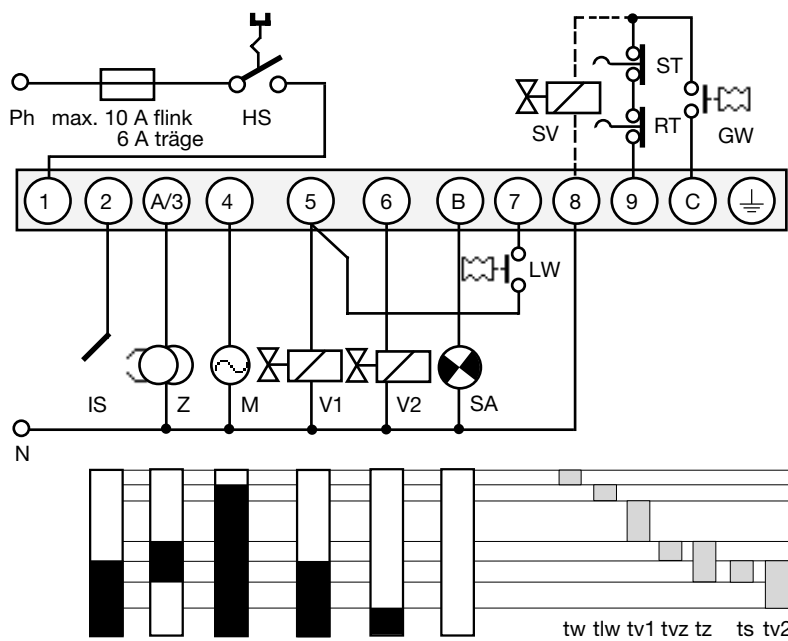
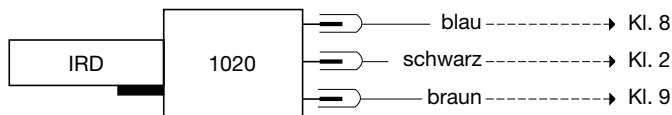
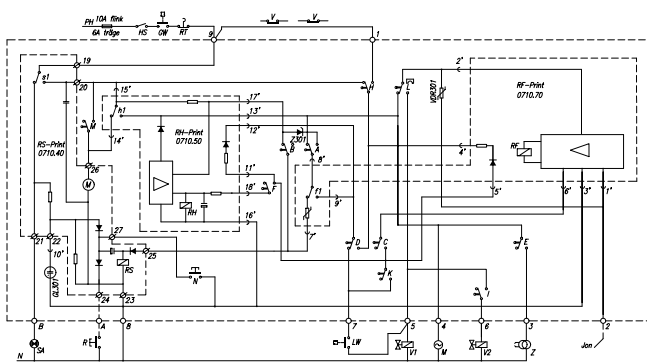
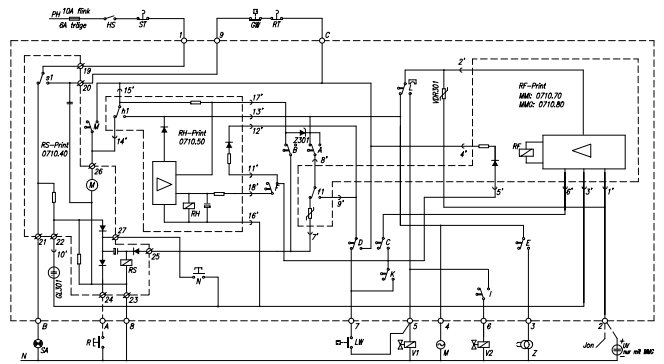
Automat schaltet während der Betriebsstellung auf Störung (roter resp. grüner Bereich):

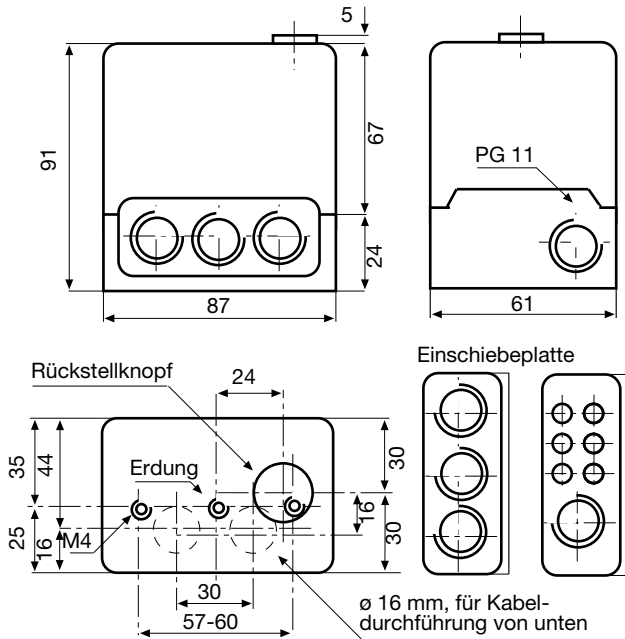
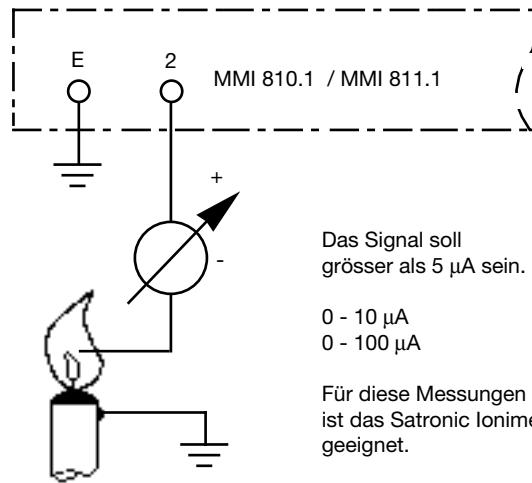
- Flammenabriss
- Luftwächterkontakt öffnet
- Flammensignal zu schwach

ANSCHLUSSSCHEMA UND ABLAUFDIAGRAMM MMI 810.1


- HS Hauptschalter
- GW Gaswächter
- ST Sicherheitsthermostat
- RT Regelthermostat
- IS Ionisationssonde
- Z Zündung
- M Brennermotor
- V1 Magnetventil 1. Stufe
- V2 Magnetventil 2. Stufe
- LW Luftwächter
- SA Externe Störanzeige
- SV Sicherheitsventil

- tw Wartezeit Start
- tlw max. Reaktionszeit für Luftwächter
- tv1 überwachte Vorspülzeit
- tvz Vorzündzeit
- tz Zündzeit total
- ts Sicherheitszeit
- tv2 Verzögerung 2. Stufe

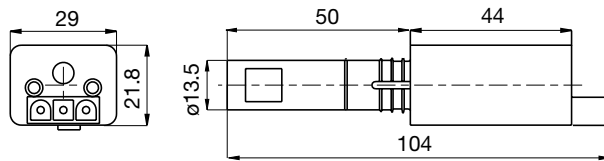
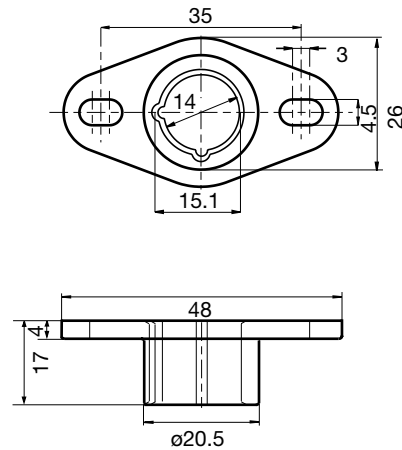
ANSCHLUSSSCHEMA UND ABLAUFDIAGRAMM MMI 811.1

IRD ANSCHLUSS

PRINZIPSCHEMA MMI 810.1

PRINZIPSCHEMA MMI 811.1


MMI MIT SOCKEL

MESSUNG DES FLAMMENSIGNALS


Das Signal soll
grösser als 5 μ A sein.

0 - 10 μ A
0 - 100 μ A

Für diese Messungen
ist das Satronic Ionimeter
geeignet.

IRD 1020

HALTER M93

BESTELLANGABEN

ARTIKEL	BESTELLTEXT	ART. NR.
Steuergerät	Typ MMI 810.1 Mod. 33	0620220
oder	Typ MMI 811.1 Mod. 35	0621120
Sockel für MMI 810.1	Sockel 701 TTG-EN	70101
Sockel für MMI 811.1	Sockel 701 TTG-FN	70102
Einschiebeplatte	PG-Platte	70502
wahlweise	Kabelklemmplatte	70501
Flammenfühler	IRD 1020 axial	16522
Flammenfühler	IRD 1020 links	16523
Flammenfühler	IRD 1020 rechts	16521
Halter IRD	Halter M 93 zu IRD 1020	59093
Fühlerkabel	3-polig, 0.6 m	7236001

Obige Bestellangaben beziehen sich auf die Normalausführung.
Das Verkaufsprogramm umfasst auch Spezialausführungen.

Technische Änderungen vorbehalten.

MMI 810.1 / 811.1


 A Honeywell Company

Satronic AG
Honeywell-Platz 1
Postfach 324
CH-8157 Dielsdorf