

SIEMENS

7⁶⁴³

AUF/ZU



SKP15...

AUF/ZU
mit Konstantdruckregler



SKP25...

AUF/ZU
mit Differenzdruckregler



SKP55...

AUF/ZU
mit Verhältnisdrukregler



SKP75...

Stellantriebe für Gasventile

SKPx5...

- Sicherheitsabsperrfunktion AUF/ZU nach EN 161 in Verbindung mit Ventilen von Siemens AG
- Gedämpftes Öffnungsverhalten (schnell schließend)
- Sehr geringer Stromverbrauch
- Geeignet für Gase der Gasfamilie I...III
- Wahlweise mit/ohne Endschalter (werksseitig justiert)
- Steckeranschluss
- Elektrische Betriebsanzeige
- Ventilhubanzeige
- Ergänzende Datenblätter zu den Ventilen, siehe *Anwendung*
- Modelle für USA auf Anfrage

SKPx5... und dieses Datenblatt sind für Erstausrüster (OEM) bestimmt die SKPx5... in oder an ihren Produkten einsetzen.

Anwendung

Modulares Konzept

Mit dem Stellantrieb können folgende Ventile eingesetzt werden:

Typ	Medium	Datenblatt
VGG...	Erdgas	N7636
VGf...	Familien I...III	
VGD2...	Erdgas	N7631
VGD4...	Familien I...III	
VRF...	Biogas (mit SKP15..., andere Stellantriebe auf Anfrage)	N7633
VLF...	Heißluft	N7637

Stellantrieb **SKPx5...** allgemein

Die Kombination aus Stellantrieb und Ventil übernimmt die Funktionen

- eines Sicherheitsabsperrentils (SKP15...)
- eines Sicherheitsabsperrentils mit Gasdruckregler (SKP25..., SKP55..., SKP75...)

Die elektrohydraulisch betätigten Stellantriebe mit Ventil sind für die Gasarten I...III sowie für Luft ausgelegt und vorzugsweise für den Einsatz in Gasfeuerungsanlagen bestimmt. Sie öffnen langsam und schließen schnell. Der Stellantrieb kann mit Endschalter geliefert werden (Signalisierung der Geschlossenstellung). Angaben zur Ventildimensionierung, siehe *Durchflussdiagramm* im entsprechenden Ventildatenblatt.

Bei Einsatz der Stellantriebe mit Gasen außerhalb den Gasfamilien I...III, übernimmt **Siemens AG** für die Widerstandsfähigkeit und Lebensdauer der Stellantriebe keine Gewährleistung.

Alle Stellantriebe können beliebig mit den Ventilen kombiniert werden.

SKP15...

Die elektrohydraulisch betätigten Gasarmaturen SKP15... mit VGx... arbeitet ausschließlich als Sicherheitsabsperrentil (AUF/ZU) und sind vorzugsweise für den Einsatz in Gasfeuerungsanlagen bestimmt. Sie öffnen langsam und schließen schnell. Eine Ventilhubanzeige beim Stellantrieb kann nur mit Endschaltern geliefert werden.

SKP25...

Der SKP25... arbeitet als Gasdruckregler und regelt den Gasdruck entsprechend der Sollwertvorgabe mittels Sollwertfeder oder Luftdrucksignal.

Seine Anwendungsbereiche sind vorzugsweise Gebläsebrenner

- mit mechanischem Verbund (SKP25.0...)
- mit elektronischem Verbund (SKP25.0...)
- mit 2-stufiger Sollwertumschaltung (SKP25.2...)
- mit Gleichdruckregelung (SKP25.3...)
- mit Hochdruckregelung (SKP25.4...)
- mit Nulldruckregelung (SKP25.6...)
- mit Konstantdruckregelung, jedoch mit elektrischer Verstellung des Drucksollwerts (SKP25.0... mit AGA30.7 und SAS...)

SKP25.0... mit AGA30.7 und SAS...

Die Lösung SKP25.0... mit AGA30.7 und SAS... ermöglicht eine motorische Drucksollwertverstellung

- zur motorischen Sollwerteinstellung bzw. Sollwertkorrektur
- für atmosphärische und vergleichbare Brenneranwendungen, typische Leistungsmodulation stufig bzw. gleitend < 1 : 5
- nicht für Gas-Luft-Verbundsysteme (z.B. Klasse C gemäß EN 12067-2)
- SKP25.0... (mit AGA30.7 und SAS...) dürfen nicht in Anwendungen eingesetzt werden, die höhere mechanische Betriebsbedingungen als Klasse 3M1 (EN 60721-3-3) erfordern. Vibrationen sind nicht zulässig. Fallweise sind anlagenseitig korrigierende Vorkehrungen zu treffen.

Anwendung (Fortsetzung)

SKP55...

Der SKP55... arbeitet als Differenzdruckregler und regelt einen Gasdifferenzdruck entsprechend einem Luftdifferenzdruck. Das Verhältnis der Differenzdrücke ist 1:1 und über den ganzen Luftbereich konstant.

Seine Anwendungsbereiche sind vorzugsweise

- in Feuerungsanlagen mit nach geschaltetem Wärmerückgewinnungssystem
- in Anlagen, in denen sich die Druckverhältnisse im Brenner und Feuerraum bei Leistungsveränderungen nicht proportional ändern
- bei Brennern mit verstellbarer Brennstoff-Luftmischeinrichtung im Brennerkopf
- in Anlagen mit negativem Druckniveau auf der Gasseite oder Luftseite

SKP75...

Der SKP75... arbeitet als Verhältnisdruckregler und regelt den Gasdruck entsprechend dem Druck der Verbrennungsluft, dadurch bleibt das einstellbare Verhältnis Gas-Luft über den ganzen Lastbereich konstant.

Sein Anwendungsbereich ist vorzugsweise der modulierende Gasgebläsebrenner.

Warnhinweise



Weitere Sicherheitshinweise finden Sie innerhalb des Datenblatts!

Folgende Warnhinweise müssen beachtet werden, um Personenschäden, Sachschäden und Umweltschäden zu vermeiden!


- Das Öffnen des Geräts, Eingriffe oder Veränderungen sind nicht erlaubt!
- Jegliches Öffnen, Tauschen von Teilen und Verändern der Originalausführung, erfolgt auf eigene Verantwortung und Risiko
- Alle Tätigkeiten (Montage, Installation, Service usw.) müssen durch dafür qualifizierte Fachkräfte erfolgen
- Im Einsatz mit Medium Gas sind die Stellantriebe Bestandteile der Sicherheitseinrichtung
- Nicht geeignete Gase oder Gaskomponenten führen zum Verlust der Sicherheitsabsperffunktion
- Überprüfen Sie den festen und dichten Anschluss der Impulsleitungen (SKP25..., SKP55..., SKP75...)
- Nach einem Sturz oder Schlag dürfen diese Geräte nicht mehr in Betrieb genommen werden, da Sicherheitsfunktionen auch ohne äußerlich erkennbare Beschädigungen beeinträchtigt sein können
- Überprüfen Sie nach jeder Tätigkeit (Montage, Installation, Service usw.) die Verdrahtung auf ihren ordnungsgemäßen Zustand und führen Sie die Sicherheitsüberprüfung gemäß Kapitel *Inbetriebnahmehinweise* durch
- Wird der Endschalter (CPI) mit Netzspannung gespeist, muss mit diesem Stecker (AGA65) ebenfalls ein Schutzleiter ins Gerät geführt werden
- Es muss ein Stecker nach DIN EN 175301-803-A verwendet werden
- Der ausgewählte Stecker muss eine Zugentlastung aufweisen
- Keine direkte Sonneneinstrahlung oder Vereisung zulässig

SKP25.2...

Bei Verwendung von SKP25.2 müssen anlagenseitig entsprechende Entstörmaßnahmen (EMV) getroffen werden.

Der Magnet kann nach längerer Einschaltdauer heiß werden.

Projektierungshinweise

Ausführung der Gasstraße	Der Endschalter bei SKPx5.xx1xx ist werksseitig eingestellt.
SKP25..., SKP55..., SKP75...	Übersteigt der zur Verfügung stehende Gasdruck den für das Ventil (VGx... / VRx...) / Stellantrieb maximal zulässigen Betriebsdruck (siehe auch Datenblatt des entsprechenden Ventils), muss der Gasdruck durch einen vorgeschalteten Druckregler reduziert werden. Der Gasdruckwächter für die Gasmangelsicherung muss in Verbindung mit dem Stellantrieb grundsätzlich vor dem Ventil montiert werden.
SKP75...	<p>Die Impulsleitungen müssen so installiert werden, dass die Druckdifferenz ohne Störeinflüsse (ungünstige Strömungseinflüsse) erfasst wird. Druckentnahmestellen bündig zum Rohr / Kanal abschließen lassen. Alle Impulsleitungen möglichst auf kurzem Weg zum Regler führen, damit dieser bei plötzlichem Lastwechsel schnell genug reagieren kann. Innen-Ø der Impulsleitungen mindestens 6 mm. Als Druckabnahmestelle in Verbindung mit SKP25... können die ausgangsseitigen ¼“-Anschlüsse an den Ventilen VGx... benutzt werden (Voraussetzung: Gasregeldrucksollwert >1 kPa).</p> <ul style="list-style-type: none"> • Installation der Impulsleitungen Bei unsicheren Feuerraumdruckleitungen (z.B. als Folge von Undichtigkeit) muss die Einstellung im Betrieb auch ohne Anschluss der Feuerraumleitung vor allem hinsichtlich der maximalen Brennerleistung, überprüft werden. Die Impulsleitungen müssen so installiert werden, dass die Druckdifferenz ohne Störeinflüsse erfasst wird. Bei einem Gas-Luftverhältnis >3, müssen Sie für die Impulsleitungen von Verbrennungsluftdruck und Feuerraumdruck ein Rohrrinnen-Ø von mindestens 8 mm wählen. Verlegen Sie die Impulsleitung für den Feuerraumdruck so, dass sich die Gase im Bereich der Impulsleitung abkühlen und die Kondensate nicht in den Regler gelangen können, sondern zurück in den Feuerraum fließen. <div style="background-color: #ffff00; padding: 5px; margin: 10px 0;">  <p>Warnung! Besteht die Gefahr einer Hitzeeinwirkung auf die Impulsleitungen, müssen alle Impulsleitungen aus geeigneten metallischem Werkstoff sein</p> </div> <p>Wir empfehlen</p> <ul style="list-style-type: none"> – den Gasdruck möglichst in einem Abstand entsprechend 5 x Nennweite, nach dem Ventil abzunehmen – als Druckabnahmestelle nicht die seitlichen Messstutzen am Ventil verwenden <ul style="list-style-type: none"> • Berücksichtigung des Feuerraumdrucks Ist in einer Anlage der Widerstandswert des Komplexes Feuerraum / Wärmetauscher / Kamin konstant, ändert sich bei einer Leistungsänderung der Feuerraumdruck im gleichen Maße wie der Gas-Luftverbrennungsdruck. Der Feuerraumdruck muss in diesem Fall nicht zwingend als Störgröße auf den SKP75... gegeben werden. Ändert sich der Feuerraumdruck jedoch nicht im gleichen Verhältnis zum Gasdruck und Luftdruck, z.B. in Anlagen mit Abgasventilator oder stetig gesteuerter Abgasklappe, muss der Feuerraumdruck als Störgröße auf den SKP75... gegeben werden, damit der Regler diesem Störeinfluss automatisch entgegenwirken kann. • Wenn die SKPx5... bis zum Ende ihrer Lebensdauer betrieben werden, kann die dann nachlassende Antriebsleistung zu einer geringeren Gasmenge oder Gasdruck am Ausgang der Gasarmatur führen. Fordert die Anwendung einen Mindestdruck hinter der Gasarmatur, muss der Mindestdruck überwacht werden

Montagehinweise

- Beachten Sie die jeweils geltenden nationalen Sicherheitsvorschriften
- Die quadratische Anordnung der Befestigungslöcher erlaubt die Montage auf Ventile VGx... in bis zu 4 um jeweils 90° versetzte Positionen (abhängig vom Ventil VGx...)
- Die Montage wie auch das Auswechseln des Stellantriebs kann unter Gasdruck erfolgen; Dichtungsmaterial ist nicht erforderlich
- SKP25... / SKP55... / SKP75...:
SKPx5... mit Druckregelfunktion besitzen am Druckregler eine Atmungsöffnung. Anwendungsseitig sind Vorkehrungen zu treffen, die ein Blockieren der Atmungsöffnung verhindern



Warnung!

**Betauung, Vereisung und Wassereinwirkung sind nicht zulässig!
Bei Nichtbeachtung besteht die Gefahr der Beeinträchtigung der Sicherheitsfunktionen sowie durch einen elektrischen Schlag.**

- Beachten Sie die im Stellantrieb beiliegende Montageanleitung:

Gerätetyp	Montageanleitung
SKP15...	M7643 (74 319 0420 0)
SKP25... mit AGA30.7 und SAS...	M7643 (A5W00000658)
SKP25.2...	M7643.4 (74 319 0552 0)
SKP55...	M7643 (74 319 0420 0)
SKP75...	M7643 (74 319 0420 0)
AGA66-IP65-Kit für SKPx5... / VGx...	M7643.2 (74 319 0421 0)

Dichtung / Dichtheit

- Überprüfen Sie die Dichtheit mit allen angeschlossenen Komponenten.

Stellantrieb allgemein

- Die elektrische Inbetriebnahme darf nur bei montiertem Stellantrieb auf dem Ventil erfolgen, da sonst der Stellantrieb beschädigt werden kann
- Der Spannungsanschluss sowie der Anschluss des Endschalters erfolgen direkt über eine Steckverbindung (DIN EN 175301-803-A)
- Der Endschalter ist werksseitig eingestellt
- Der Pumpenstößel darf nicht an dem Überhubelement herausgezogen werden, da sich dieses Messingteil lockern könnte



Hier nicht ziehen!

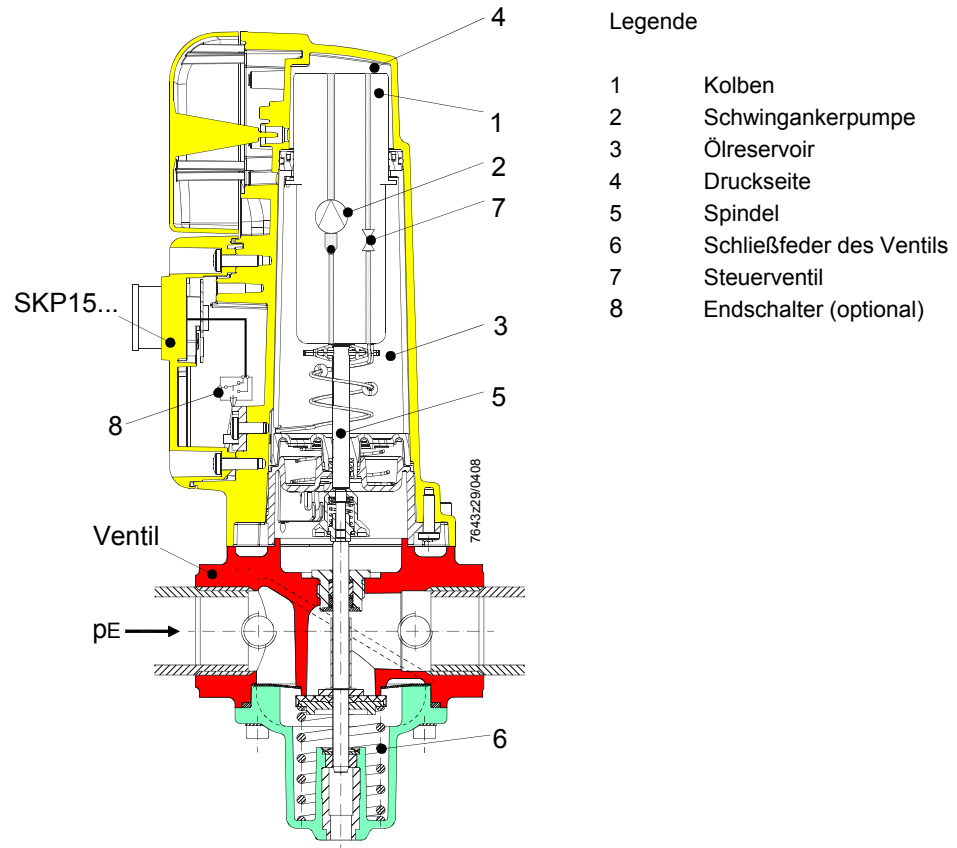
Installationshinweise und Inbetriebnahmehinweise

Funktionsprinzip des einstufigen Stellantriebs **SKP15...** mit Sicherheitsabsperfunktion

Beim Anlegen der Spannung wird die Pumpe eingeschaltet und das Steuerventil geschlossen. Die Pumpe fördert nun Öl aus dem Raum unterhalb des Kolbens in den Hubraum über dem Kolben. Dadurch bewegt sich der Kolben nach unten und öffnet – gegen den Druck der Schließfeder – das Ventil. Die Pumpe bleibt bis zum Abschalten unter Spannung. Beim Abschalten bzw. bei einem Spannungsausfall, wird die Pumpe stillgesetzt und das Steuerventil öffnet, so dass die Kraft der Schließfeder den Kolben zurückdrückt. Das Rückstromsystem ist so bemessen, dass der Gegenhub bis zum vollständigen Schließen in max. 0,6 s erfolgt.

Aufbau **SKP15...** mit Ventil

(schematische Darstellung)



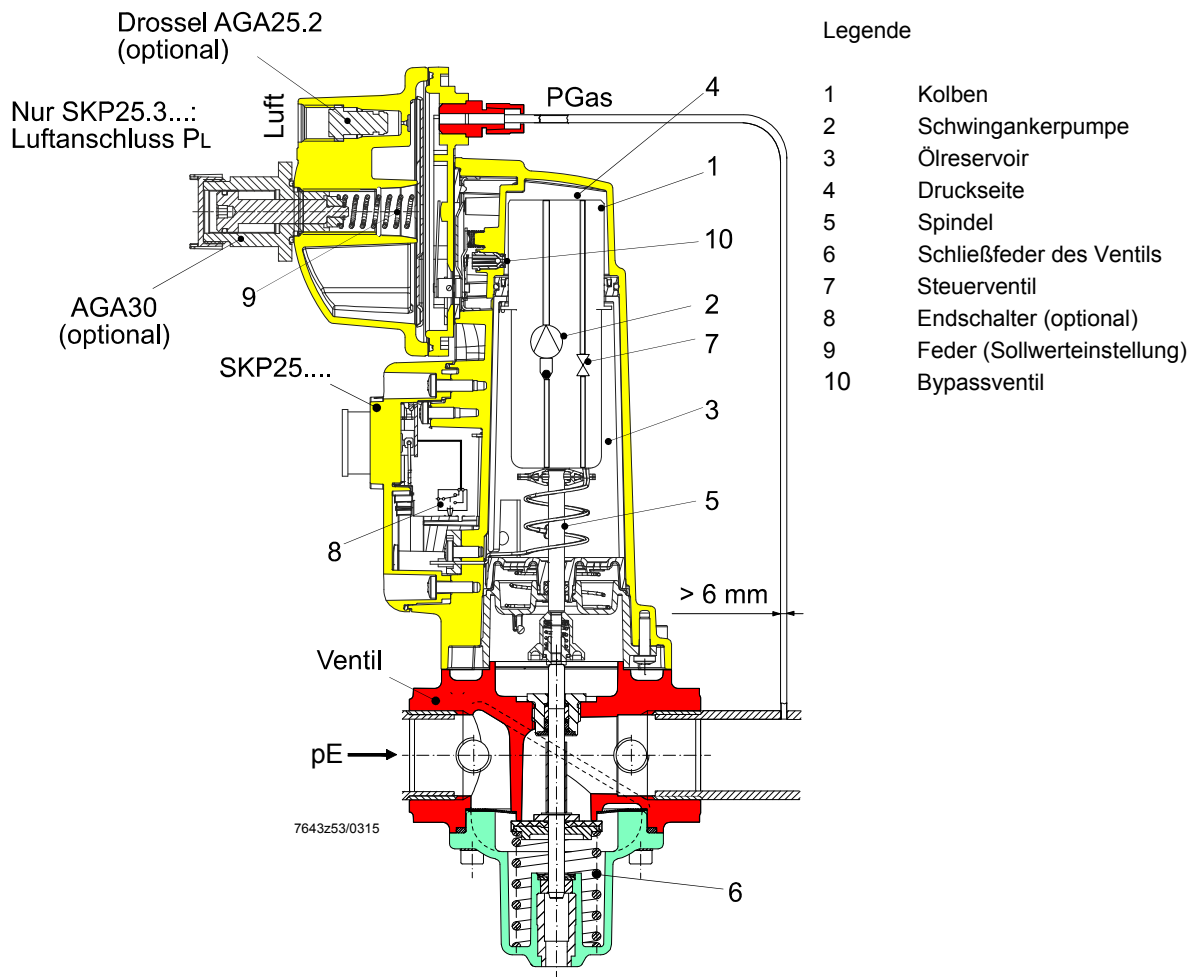
Installationshinweise und Inbetriebnahmehinweise (Fortsetzung)

SKP25..., SKP55... und SKP75...

Funktionsprinzip (Sicherheitsabsperrfunktion) wie bei SKP15..., jedoch steuern zusätzlich der SKP25..., SKP55... und SKP75... über ihren pneumatischen Regler ein Bypassventil im hydraulischen Kreislauf und somit die Öffnungsstellung des Ventils

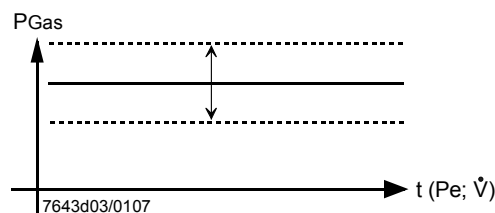
Aufbau **SKP25...** mit Ventil

(schematische Darstellung)



SKP25...

Die SollwertEinstellung P_{Gas} erfolgt manuell durch Verdrehen der Einstellschraube die auf die Sollwertfeder wirkt. Sollwertfedern siehe auch *Zubehör*.

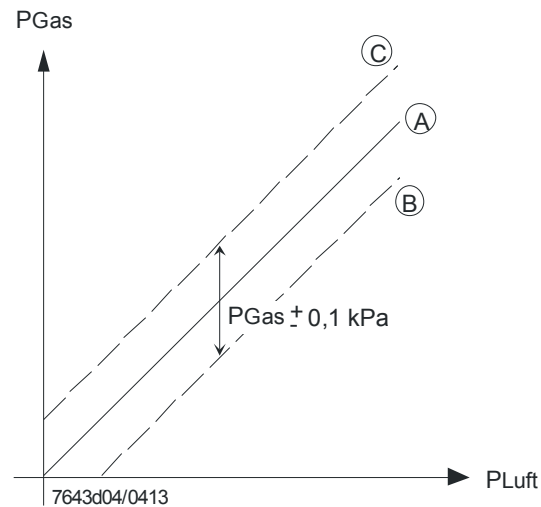


Legende

- P_e Eingangsdruck
- \dot{V} Volumenstrom
- P_{Gas} 0...2,2 kPa (mit eingebauter Standardfeder AGA29)
Voreinstellung 1,5 kPa

Installationshinweise und Inbetriebnahmehinweise (Fortsetzung)
SKP25.3...

SKP25.3... arbeitet nach dem Gleichdruckreglerprinzip $PL : PG = 1:1$.
 Durch Umschalten des Gebläsedrucks (PL) auf den Luftanschluss folgt der Gasdruck (P_{Gas}) im festen Verhältnis 1:1.



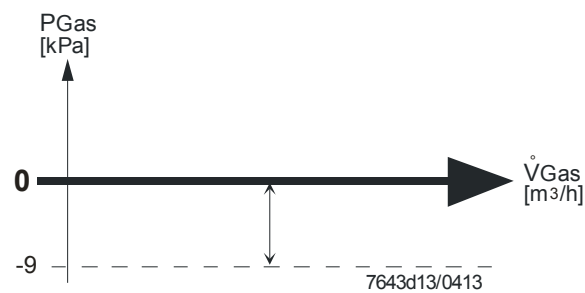
- (A) Gas-Luftverhältnis für stöchiometrische Verbrennung
- (B) / (C) Der Regler erlaubt eine Parallelverschiebung sowohl in Richtung Gasdruckabsenkung (B) sowie in Richtung Gasdruckerhöhung (C).


Hinweis!

Setzen Sie vor der Messung des Verbrennungswerts und nach erfolgtem Einstellschritt die Verschlusskappe wieder auf.

SKP25.6...

SKP25.6... (Nulldruckregler) arbeitet wie SKP25.3..., ermöglicht jedoch eine größere Parallelverschiebung in Richtung Gasdruckabsenkung.


Legende

- \dot{V} Volumenstrom
- P_{Gas} Offset-Feder 0...0,9 kPa
- 0** **Atmosphärischer Druck**

Installationshinweise und Inbetriebnahmehinweise (Fortsetzung)

SKP25.0... mit AGA30.7 und SAS...

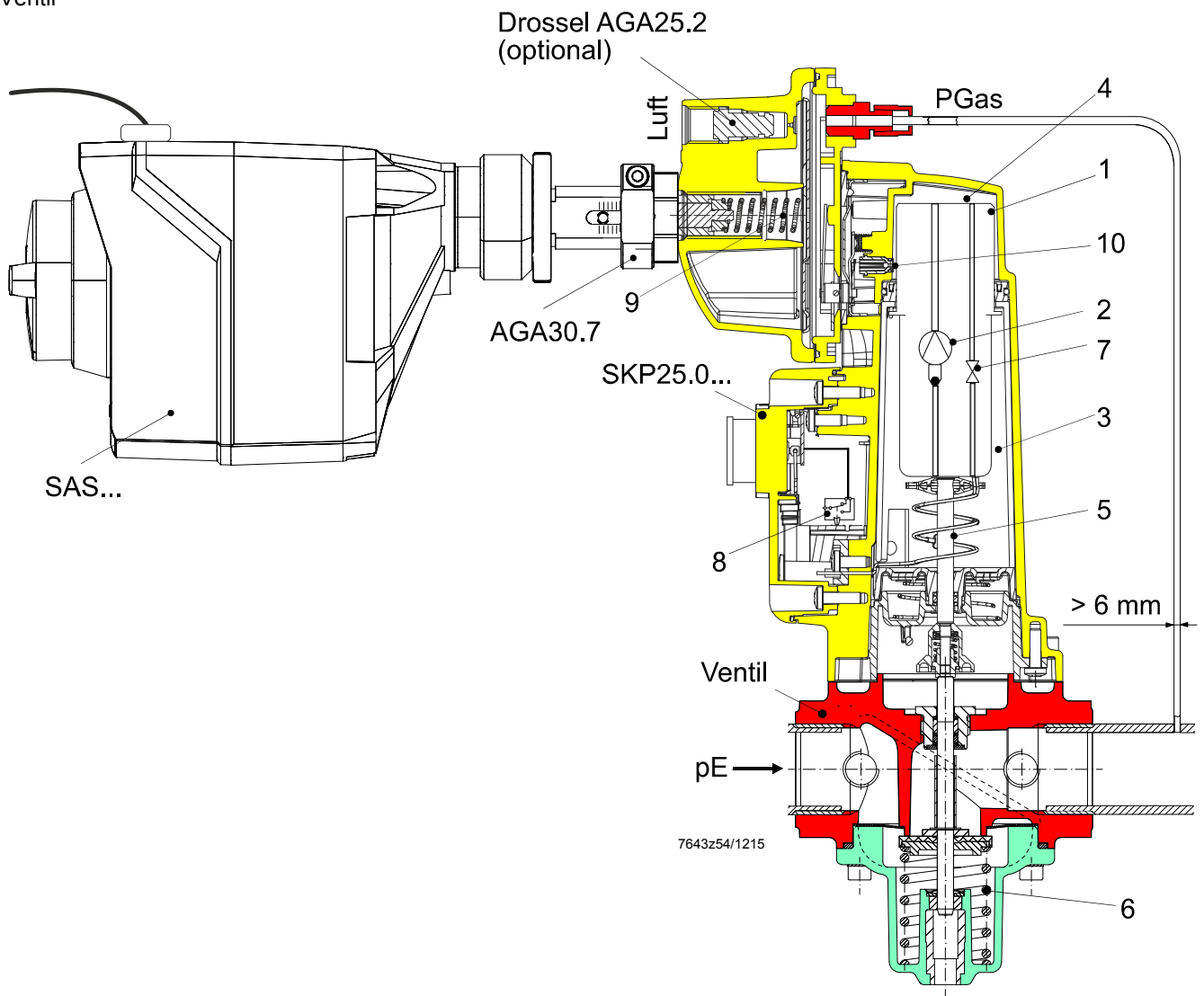
Der SKP25.0... (mit AGA30.7 und SAS...) arbeitet wie der Konstantdruckregler SKP25... jedoch mit elektromotorischer Verstellung der Sollwertfeder.

Seine Anwendungsbereiche sind vorzugsweise

- atmosphärische oder vergleichbare Brenner, in modulierender oder stufiger Betriebsweise.
- Einzelbrenner oder Brennergruppen an Industrieöfen (Gasdruckkorrektur und Störgrößenkompensation).
- nicht zugelassen für Gas-Luft-Verbundlösungen (z.B. Klasse C gemäß EN 12067-2)

Aufbau SKP25.0... mit Ventil

(schematische Darstellung)



Legende

1	Kolben	6	Schließfeder des Ventils
2	Schwingankerpumpe	7	Steuerventil
3	Ölreservoir	8	Endschalter (optional)
4	Druckseite	9	Positionsmarkierung
5	Spindel	10	Bypassventil

Installationshinweise und Inbetriebnahmehinweise (Fortsetzung)

Einstellungsbeispiel:

Einstellen der Kleinlastdruckwerts (Versatz) erfolgt durch Eindrehen des AGA30.7 an SKP25.0... Die maximale Nennlastbegrenzung (Maximaldruck (PGmax)) erfolgt bei ausgefahrener Spindel des SAS... durch die Klemm-Mutter auf AGA30.7.

Die gewünschten Druckbereiche (bis zu 32 kPa) werden durch den Einsatz der Sollwertfedern bestimmt (AGA22, AGA23, 7421500490).

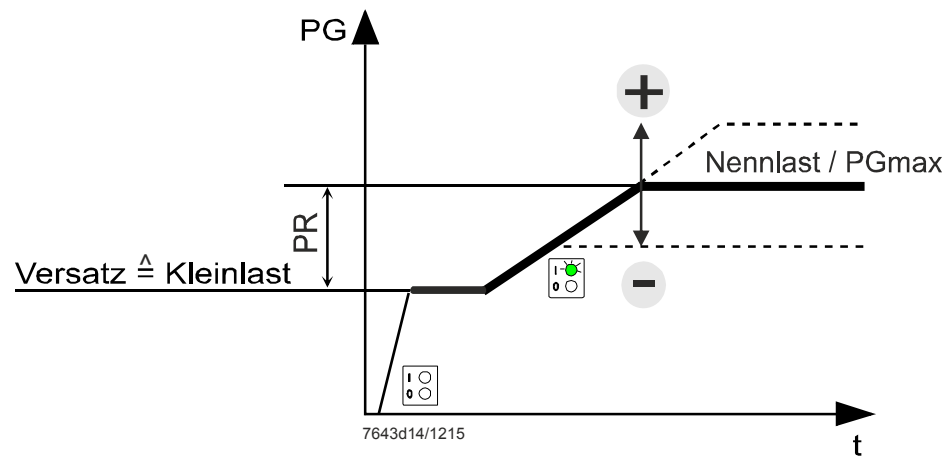


Hinweis!

Siehe Montageanleitung A5W00000658 (M7643).

Funktionsprinzips des Gasdruckreglers mit Sollwertstellantrieb SAS...

Der Gasdruckregler hält auf der Gasausgangsseite den Druck auf einem vorgegebenen Sollwert konstant. Durch ein elektrisches Signal auf den SAS... ändert sich der vorgegebene Sollwert (PR) proportional. Stoppt der Motor SAS..., bleibt der Ausgangsdruck konstant.



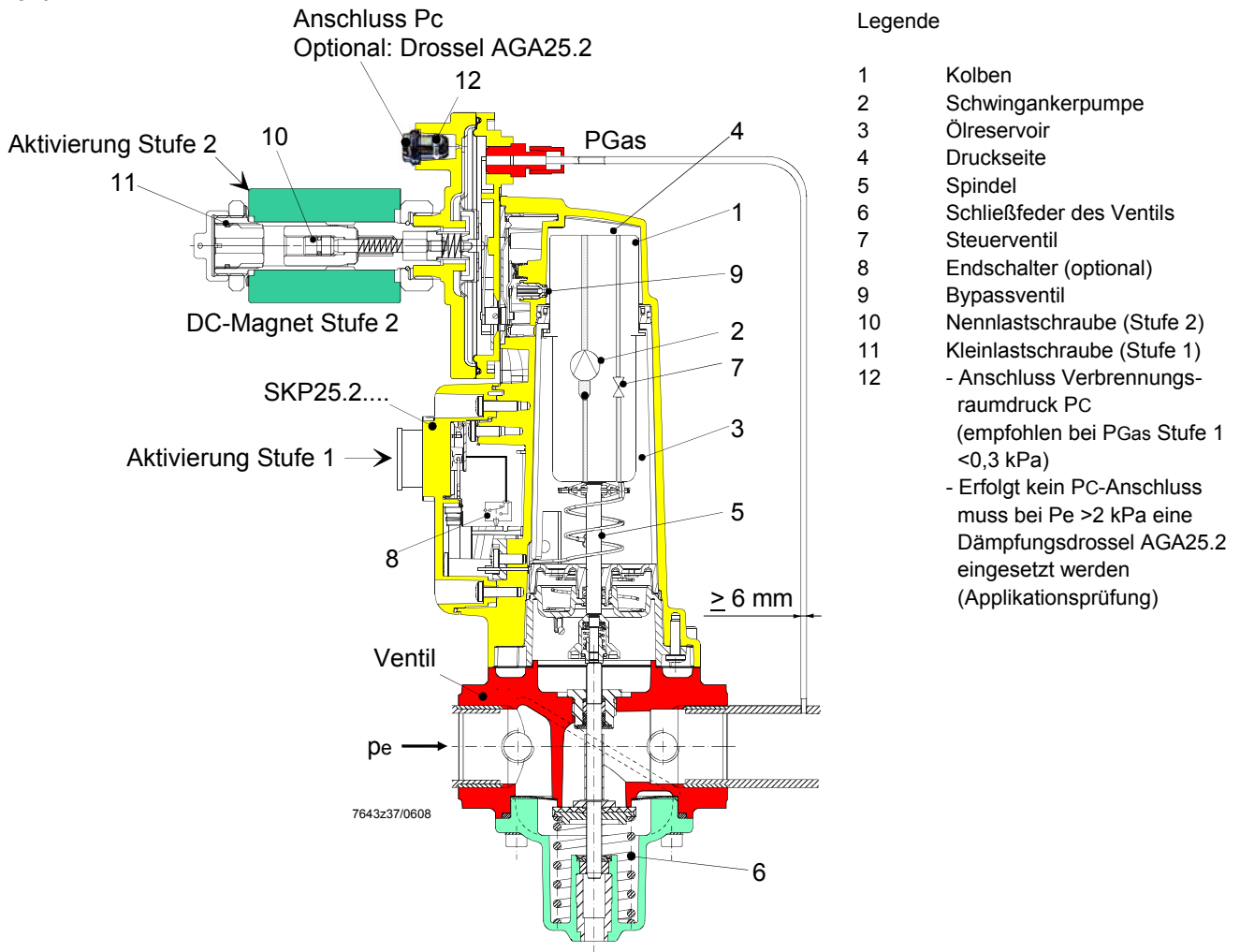
SAS...

Abhängig von der erforderlichen Funktion (z.B. elektrisches Ansteuersignal) können unterschiedliche SAS...-Motoren angewendet werden, siehe Datenblatt N4581.

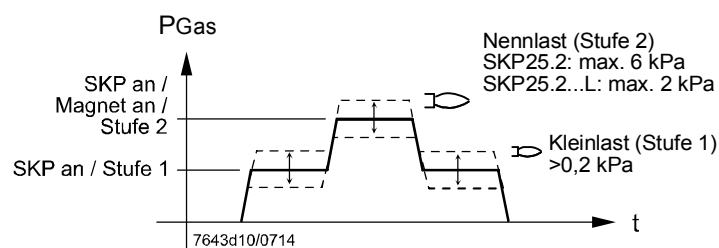
Installationshinweise und Inbetriebnahmehinweise (Fortsetzung)

SKP25.2... SKP25.2... besitzt eine 2-stufige Sollwertumschaltung für 2-stufige Gasbrenner.

Aufbau **SKP25.2...** mit Ventil (schematische Darstellung)



Die Sollwerteinstellung (P_{Gas}) erfolgt manuell durch Verdrehen der Einstellschrauben (10 und 11), die auf die Sollwertfeder wirken.



Einstellungsbeispiel:

1. Einstellen der Kleinlast (Stufe 1):
Kleinlastschraube (11) auf den gewünschten Druckwert (\cup +P_{Gas}) einstellen.
2. Einstellen der Nennlast (Stufe 2)
Stufe 2 aktivieren und Nennlastschraube (10) auf den gewünschten Druckwert (\cup +P_{Gas}) einstellen.
3. Nach Einstellung der Nennlast, muss die Kleinlast nachgestellt werden. Die Nennlasteinstellung / Nennlaständerung verändert die Kleinlasteinstellung!



Hinweis!

Siehe Montageanleitung M7643.4 (74 319 0552 0)

Werksseitige Voreinstellungen: Kleinlast 1,2 kPa / Nennlast 5,5 kPa

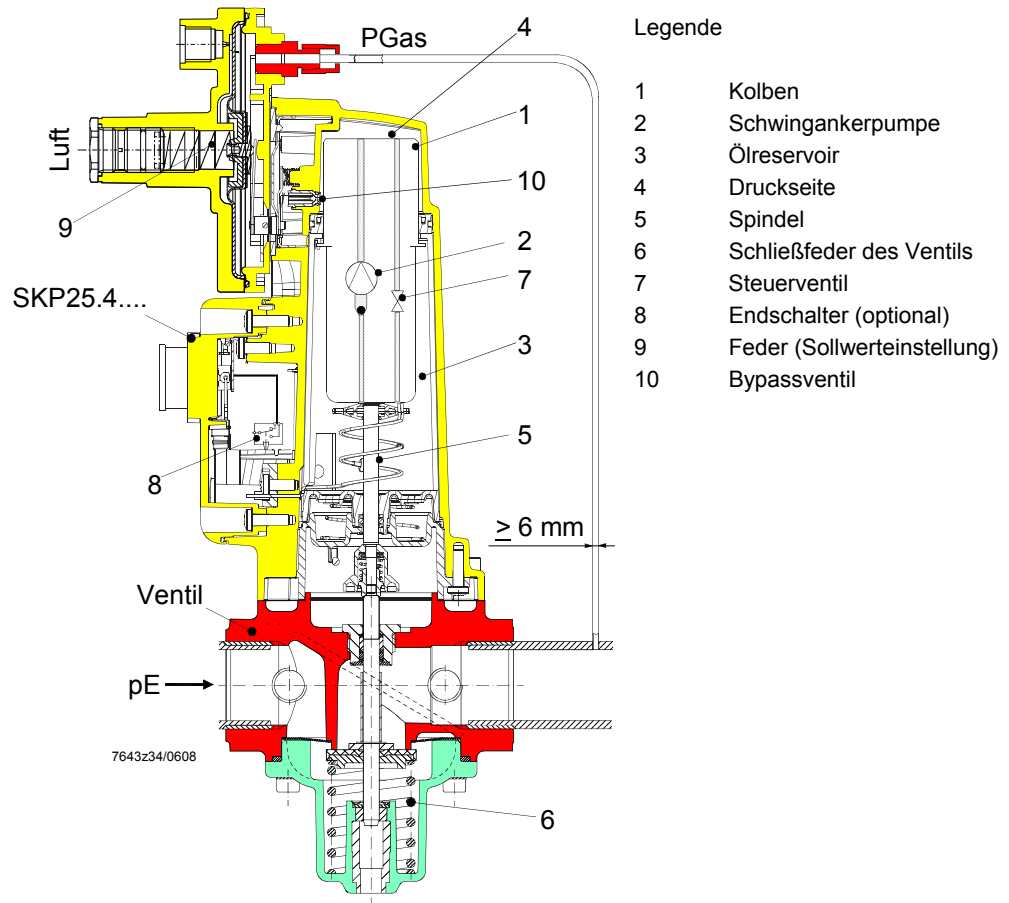
Installationshinweise und Inbetriebnahmehinweise (Fortsetzung)

SKP25.4...

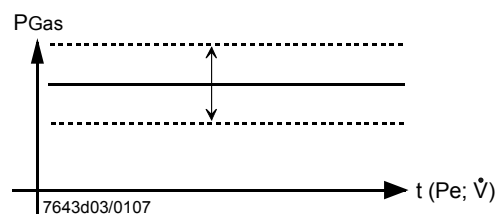
SKP25.4... ist in seiner Ausführung zum Regeln von höheren Drücken geeignet.
 Standardfeder 0...150 kPa.

Aufbau **SKP25.4...** mit Ventil

(schematische Darstellung)



Die Sollwerteneinstellung (P_{Gas}) erfolgt manuell durch Verdrehen der Einstellschraube die auf die Sollwertfeder wirkt. Sollwertfedern siehe auch *Zubehör*.



Legende

P_e Eingangsdruck
 \dot{V} Volumenstrom
 P_{Gas} 0...150 kPa
 (mit eingebauter
 Standardfeder AGA23)
 Voreinstellung 120 kPa

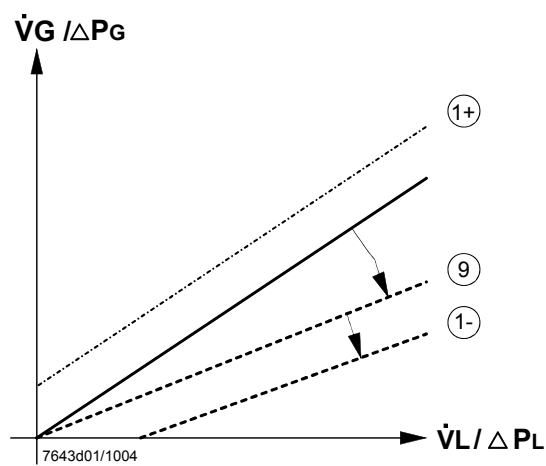
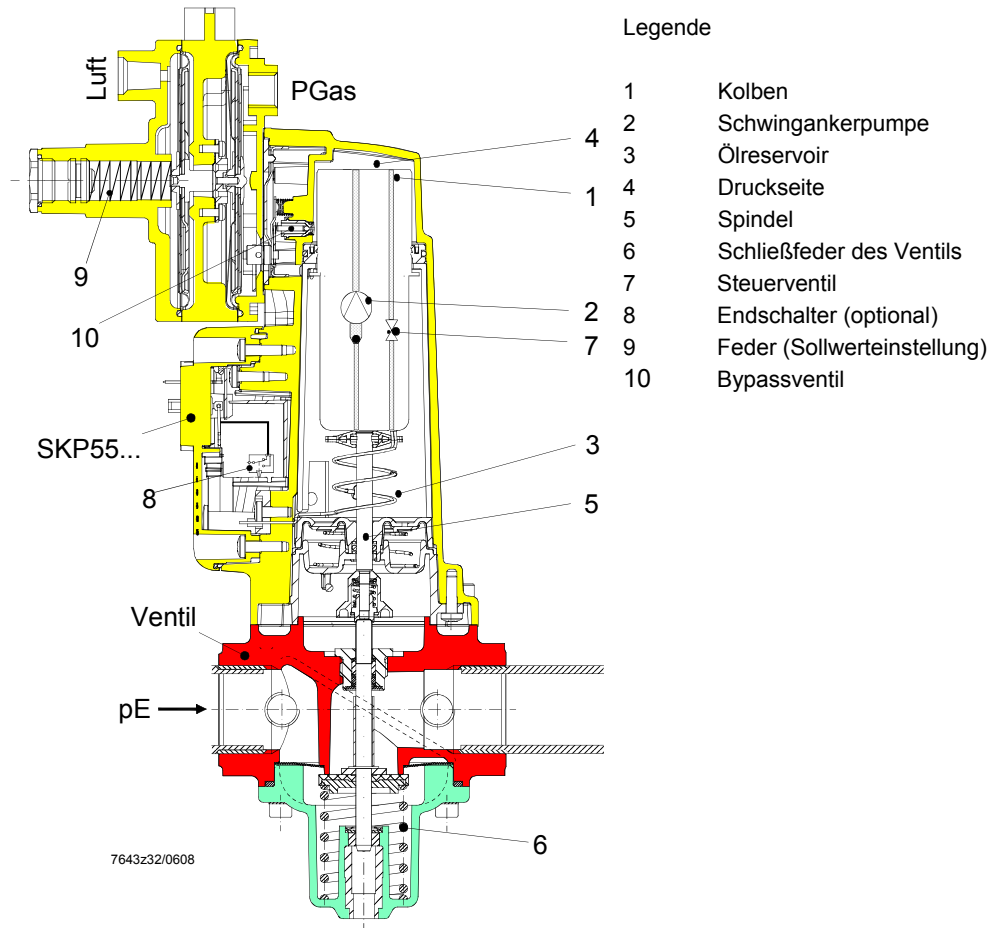
Installationshinweise und Inbetriebnahmehinweise (Fortsetzung)

SKP55...

Der SKP55... arbeitet als Differenzdruckregler mit einem festen Differenzdruckverhältnis von 1:1.

Aufbau SKP55... mit Ventil

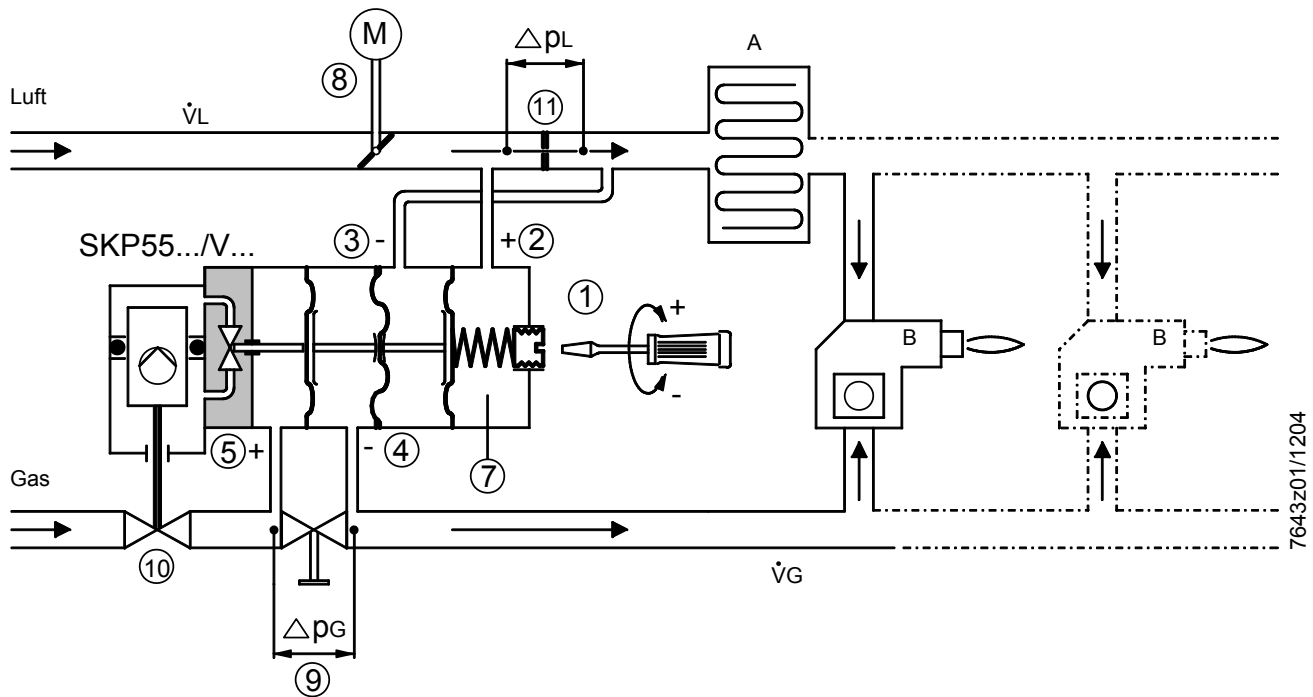
(schematische Darstellung)



Beispiel:
 Eingesetztes Gas-Luftverhältnis für den Brennerbetrieb mit Gasdruckerhöhung (1+).
 Die prozentuale Gasdruckabsenkung ist über den gesamten Lastbereich konstant.
 Gas-Luftverhältniseinstellung an der einstellbaren Blende gasseitig (siehe Pos. 9).

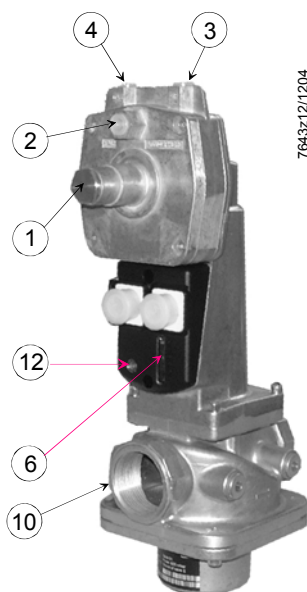
Legende

\dot{V}_L Luftvolumenstrom
 \dot{V}_G Gasvolumenstrom

Installationshinweise und Inbetriebnahmehinweise (Fortsetzung)

Sicherheitshinweise!

Anordnung Luftklappe ⑧ / Blende ⑪ immer wie gekennzeichnet, d.h. Blende ⑪ in Strömungsrichtung nach der Luftklappe ⑧

Anordnung Ventil ⑩ (VGx...) / Blende ⑨ immer wie gezeichnet d.h. Blende ⑨ in Strömungsrichtung nach Ventil ⑩



7643z12/1204



- ① Einstellung der Parallelverschiebung der Arbeitskennlinie
* Überprüfen der Verbrennungswerte mit aufgesetzter Verschlusskappe
- ② Anschlussstutzen für (+) Luftdruck
- ③ Anschlussstutzen für (-) Luftdruck
- ④ Anschlussstutzen für (-) Gasdruck
- ⑤ Anschlussstutzen für (+) Gasdruck
- ⑥ Ventilhubanzeige
- ⑦ Feder (Parallelverschiebung)
- ⑧ Stellorgan und Regelorgan (Luft)
- ⑨ Blende (Gas)
- ⑩ Ventil
- ⑪ Blende Luft
- ⑫ Elektrische Betriebsanzeige (LED)

Legende

- ΔpG Druckdifferenz über Blende gaseitig
- ΔpL Druckdifferenz über Blende luftseitig
- A Luftherhitzer, Rekuperator
- B Brenner
- M Stellantrieb

Installationshinweise und Inbetriebnahmehinweise (Fortsetzung)

SKP55...

Einstellung des Reglers an modulierenden Brennern vor dem Start:

- Die Einstellschraube ① am SKP55... sollte auf eine Gas-Luftverhältniskurve eingestellt sein, die durch den Neutralpunkt geht. Der SKP55... wird mit dieser Einstellung ab Werk geliefert.

Eine Einstellung im Feld kann wie folgt vorgenommen werden:

Hinweis:

Setzen Sie vor der Messung des Verbrennungswertes und nach erfolgtem Einstellschritt die Verschlussklappe wieder auf.

Einstellschraube ① gegen den Uhrzeigersinn drehen, bis Feder ⑦ ganz gelöst ist. Gaszufuhr vor dem SKP55... abstellen. SKP55... einschalten.

Einstellschraube ① im Uhrzeigersinn drehen, bis Ventil sich öffnet.



- Bringen Sie die einstellbare Blende ⑨ auf den vorausberechneten Wert. Dieser muss mit der gleichen Druckdifferenz auf der Luftseite und Gasseite eine weitgehend stöchiometrische Verbrennung bewirken.
- Starten Sie den Brenner und fahren Sie ihn auf ca. 90% Nennlast.
- Messen Sie die Qualität der Verbrennung und korrigieren Sie mit Hilfe der einstellbaren Blende ⑨ die Durchflussmenge, bis die Messwerte optimal sind (Feineinstellung).
- Fahren Sie zurück auf Kleinlast. Überprüfen Sie die Verbrennung und korrigieren Sie, wenn nötig, mit der Einstellschraube ① am SKP55... die Lage der Arbeitskennlinie, bis die Messwerte optimal sind. Drehrichtung im Uhrzeigersinn → mehr Gas. Drehrichtung gegen den Uhrzeigersinn → weniger Gas, d.h. Parallelverschiebung der Arbeitskennlinie in Richtung Gasdruckerhöhung bzw. Gasdruckabsenkung.
- Begrenzen Sie die Luftklappe ⑧ für die Kleinlast.
- War eine größere Parallelverschiebung der Arbeitskennlinie erforderlich, muss die Einstellung bei 90% Nennlast noch einmal überprüft und gegebenenfalls korrigiert werden.
- Fahren Sie den Brenner mittels der Luftklappe ⑧ auf die vorgesehene Nennlast und begrenzen Sie die Stellantriebsstellung für diese Last.
- Kontrollieren Sie die Abgaswerte an einigen Stellen des Lastbereichs. Im Nennlastbereich ist mittels der einstellbaren Blende ⑨ zu korrigieren und im Kleinlastbereich mit Schraube ① am Regler SKP55...

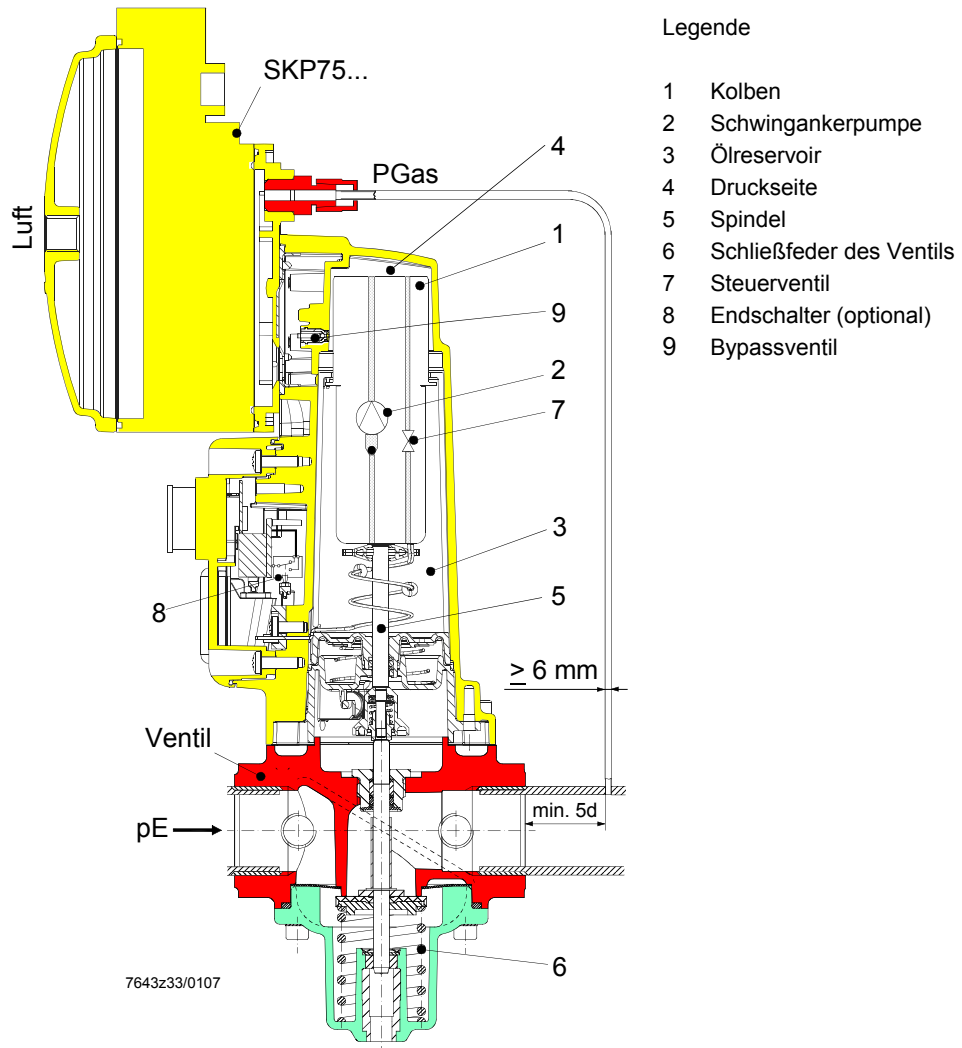
Installationshinweise und Inbetriebnahmehinweise (Fortsetzung)

SKP75...

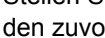

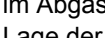
Der SKP75... arbeitet als Verhältnisdruckregler mit einstellbarem Gas-Luftverhältnis.

Aufbau **SKP75...** mit Ventil

(Schematische Darstellung)



Einstellung des Reglers an modulierenden Brennern

- Stellen Sie das Gas-Luftverhältnis mit der Einstellschraube ① / PGAS / PAIR auf den zuvor ermittelten Wert ein (Grobeinstellung) und die Skala  mittels Einstellschraube ② (siehe Abbildung 7643z03) auf null
- Starten Sie den Brenner und fahren Sie auf ca. 90% der Nennlast
- Messen Sie den CO₂-Gehalt bzw. O₂-Gehalt des Abgases und optimieren Sie die Einstellung mittels Einstellschraube ① (siehe Abbildung 7643z03) / PGAS / PAIR 
- Fahren Sie zurück auf Kleinlast, überprüfen Sie den CO₂-Gehalt bzw. O₂-Gehalt im Abgas. Korrigieren Sie, wenn nötig, mit der Einstellschraube ② /  die Lage der Arbeitskennlinie, bis die Messwerte optimal sind
- Begrenzen Sie die Luftklappenstellung für die Kleinlast

Die Bezeichnungen an den Einstellschrauben bedeuten:



- + mehr Gas
- weniger Gas

Installationshinweise und Inbetriebnahmehinweise (Fortsetzung)

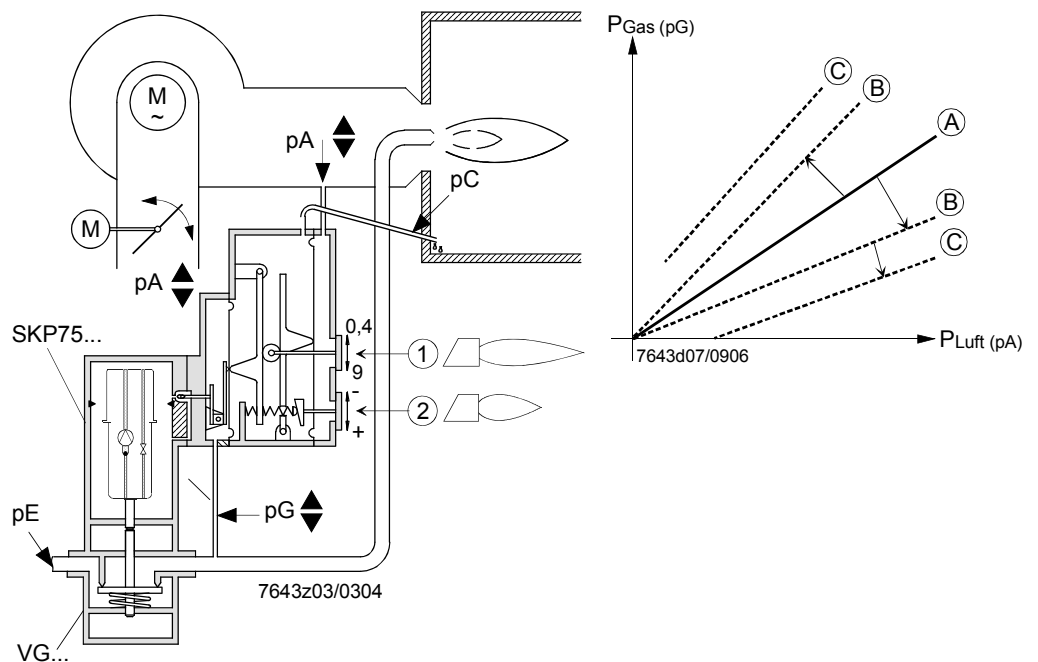
War eine erhebliche Parallelverschiebung der Arbeitskennlinie notwendig, um bei Kleinlast optimale CO₂-Werte bzw. O₂-Werte zu erhalten, muss die Einstellung des Druckverhältnisses bei Nennlast oder 90% der Nennlast noch einmal überprüfen und nötigenfalls korrigiert werden.

- Fahren Sie den Brenner auf die erforderliche Leistung und begrenzen Sie die Nennlastluftklappenstellung
- Kontrollieren Sie die Abgaswerte an einigen Stellen des Lastbereichs

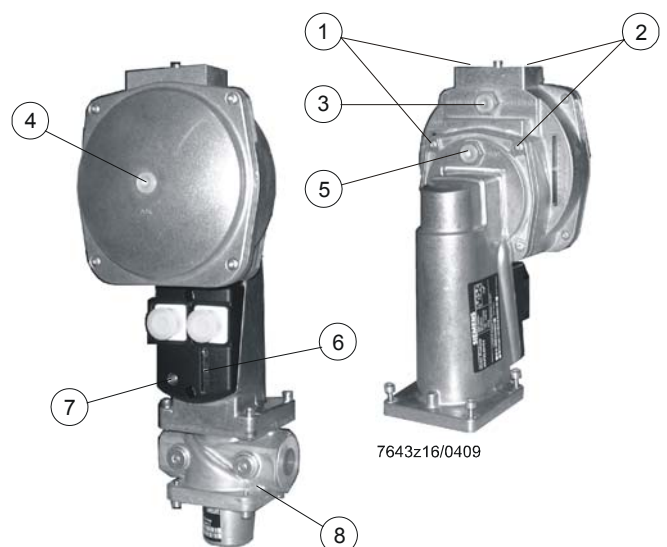
Sind Korrekturen notwendig gilt

- im Nennlastbereich durch Verstellen mittels Einstellschraube ① / P_{GAS} / PAIR 
- im Kleinlastbereich durch Parallelverschiebung der Kennlinie mittels Einstellschraube ② / 

Liegt das Gas-Luftdruckverhältnis außerhalb des Einstellbereichs, kann mittels einer Blende im Gasweg oder Luftweg der Druck an den Entnahmestellen brennerseitig angepasst werden. Voraussetzung dafür ist eine eingangsseitig vorhandene ausreichend große Gasdruckreserve bzw. Luftdruckreserve.



- ① Einstellung und Anzeige des Gas-Luftverhältnisses
- ② Einstellung und Anzeige der Parallelverschiebung der Arbeitskennlinie
- ③ Anschlussstutzen für Feuerraumdruck
- ④ Anschlussstutzen für Luftdruck
- ⑤ Anschlussstutzen für Gasdruck
- ⑥ Ventilhubanzeige
- ⑦ Betriebsanzeige (LED)
- ⑧ Ventil

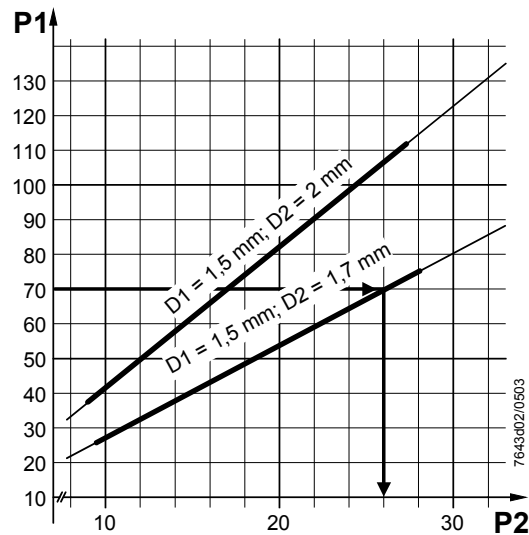


Installationshinweise und Inbetriebnahmehinweise (Fortsetzung)

Funktion Übersteigt der Luftdruck (Gebläsedruck) den für den Regler maximal zulässigen Wert von

- 3 kPa bei einem Verhältnis $P_{\text{Gas}} / P_{\text{Luft}} \geq 2$,
- 5 kPa bei einem Verhältnis $P_{\text{Gas}} / P_{\text{Luft}} \leq 2$,

muss der Druck mittels eines Reduzier-T-Stücks (AGA78) verringert werden, siehe auch *Technische Daten*.



Beispiel:

$p_1 = 7 \text{ kPa}$

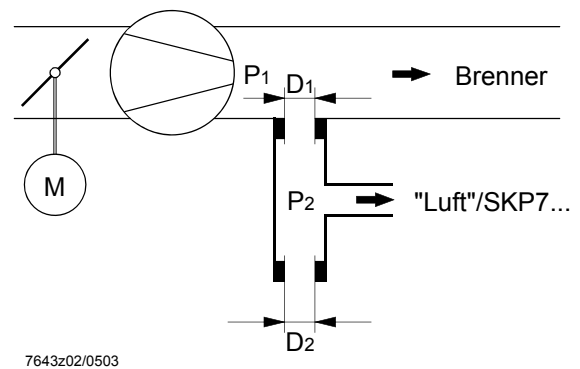
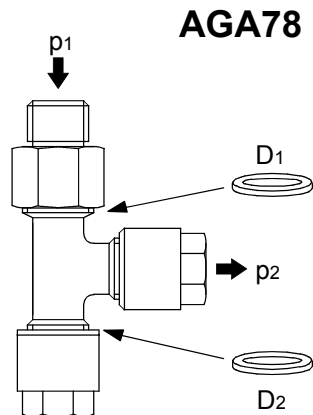
$D_1 = 1,5 \text{ mm}$

$D_2 = 1,7 \text{ mm}$

Gesucht wird das Luftdrucksignal (p_2) zum SKP75...

$p_2 = 2,6 \text{ kPa}$

Über die Drossel (D_2) wird dauernd Luft in Freie geblasen. Das nachströmende Medium erfährt über die Drossel (D_1) einen Druckabfall. Die Zusammenhänge sind im Diagramm aufgezeigt.



Reduziert-T AGA78 wird montagefertig mit $D_1 = 1,5 \text{ mm}$ und $D_2 = 1,7 \text{ mm}$ geliefert. D_2 mit $\varnothing 2 \text{ mm}$ ist lose beigelegt.

Normen und Zertifikate

In Verbindung mit
VGx...



Angewandte Richtlinien:

- Niederspannungsrichtlinie 2006/95/EG
- Gasgeräte richtlinie 2009/142/EG
- Druckgeräte richtlinie 97/23/EG
- Elektromagnetische Verträglichkeit EMV (Störfestigkeit) 2004/108/EG *)

*) Die Erfüllung von EMV-Emissionsanforderungen muss nach dem Einbau des Stellantriebs in das Betriebsmittel geprüft werden

Die Übereinstimmung mit den Vorschriften der angewandten Richtlinien wird nachgewiesen durch die Einhaltung folgender Normen/Vorschriften:

- Druckregler und zugehörige Sicherheitseinrichtungen für Gasgeräte DIN EN 88-1
Teil 1: Druckregler für Eingangsdrücke bis einschließlich 50 kPa
- Mehrfachstellgeräte für Gasgeräte DIN EN 126
- Automatische Absperrventile für Gasbrenner und Gasgeräte DIN EN 161
- Sicherheits-, Regel- und Steuereinrichtungen für Gasbrenner und Gasgeräte - Allgemeine Anforderungen DIN EN 13611
- Automatische elektrische Regel- und Steuergeräte für den Hausgebrauch und ähnliche Anwendungen DIN EN 60730-1
Teil 1: Allgemeine Anforderungen

Die jeweils gültige Ausgabe der Normen können der Konformitätserklärung entnommen werden!






EAC-Konformität (Eurasien Konformität)



ISO 9001:2008
ISO 14001:2004
OHSAS 18001:2007



China RoHS
Gefahrenstofftabelle:
<http://www.siemens.com/download?A6V10883536>

Für Anwendungen in den USA / Kanada sind die Stellantriebe mit U gekennzeichnet (siehe Beispiel) sowie ,  und  zugelassen (Beispiel: SKP25.003U1, siehe separate Datenblätter [auf Anfrage]).

Lebensdauer

Die Kombination Ventil und Stellantrieb hat eine Auslegungslebensdauer* von

Nennweite	Brennerstartzyklen
≤25 DN	200.000
25...80 DN	100.000
80...150 DN	50.000

bei Verwendung von Gasen nach EN 437 (bzw. Spezifikation G260).

Grundlage hierfür sind die in der Norm EN 161 festgelegten Dauertests. Eine Zusammenstellung der Bedingungen hat der European Control Manufacturers Association (Afecor) veröffentlicht (www.afecor.org).

Die Auslegungslebensdauer gilt für eine Verwendung des Ventils und Stellantriebs nach den Vorgaben des Datenblatts. Bei Erreichen der Auslegungslebensdauer hinsichtlich der Anzahl der Brennerzyklen oder der entsprechenden Nutzungszeit sind das Ventil und der Stellantrieb durch autorisiertes Personal zu überprüfen und gegebenenfalls auszutauschen.

* Die Auslegungslebensdauer ist nicht die Gewährleistungszeit, die in den Lieferbedingungen beschrieben ist.

Entsorgungshinweise



Der Stellantrieb enthält elektrische und elektronische Komponenten sowie Hydrauliköl und darf nicht als Haushaltsmüll entsorgt werden. Die örtliche und aktuell gültige Gesetzgebung ist unbedingt zu beachten.

Typenübersicht (weitere Typen auf Anfrage)

Die komplette Gasabsperreinheit bzw. Druckreglereinheit besteht aus Stellantrieb und Ventil.

SKP15...

	Artikel-Nr.	Typ	Artikel-Nr.	Typ
Netzspannung	AC 120 V		AC 230 V	
Einstufig öffnend und schließend, ohne Endschalter, ohne Ventilhubanzeige	BPZ:SKP15.000E1	SKP15.000E1	BPZ:SKP15.000E2	SKP15.000E2
Einstufig öffnend und schließend, mit Endschalter	BPZ:SKP15.001E1	SKP15.001E1	BPZ:SKP15.001E2	SKP15.001E2

Typenübersicht (weitere Typen auf Anfrage) (Fortsetzung)

Die komplette Gasabsperreinheit bzw. Druckregleinheit besteht aus Stellantrieb und Ventil.

SKP25...

	Artikel-Nr.	Typ	Artikel-Nr.	Typ
Netzspannung	AC 120 V		AC 230 V	
Einstufig öffnend und schließend, mit Endschalter, mit Druckregler bis 2,2 kPa, andere Druckbereiche durch Tauschsollwertfeder möglich → siehe Zubehör	BPZ:SKP25.001E1²⁾	SKP25.001E1²⁾	BPZ:SKP25.001E2²⁾	SKP25.001E2²⁾
Einstufig öffnend und schließend, ohne Endschalter, mit Druckregler bis 2,2 kPa, andere Druckbereiche durch Tauschsollwertfeder möglich → siehe Zubehör	BPZ:SKP25.003E1²⁾	SKP25.003E1²⁾	BPZ:SKP25.003E2²⁾	SKP25.003E2²⁾
Einstufig öffnend und schließend, ohne Endschalter, mit Druckregler bis 2,2 kPa, andere Druckbereiche durch Tauschsollwertfeder möglich, mit eingebauter Dämpfungsdrössel AGA25.2 → siehe Zubehör	---	---	BPZ:SKP25.003E2Y	SKP25.003E2Y
Zweistufig öffnend und schließend, mit Endschalter, mit Druckregler bis 6 kPa	BPZ:SKP25.201E1	SKP25.201E1	BPZ:SKP25.201E2	SKP25.201E2
Zweistufig öffnend und schließend, mit Endschalter, mit Druckregler bis 2 kPa	BPZ:SKP25.201E1L	SKP25.201E1L	BPZ:SKP25.201E2L	SKP25.201E2L
Zweistufig öffnend und schließend, ohne Endschalter, mit Druckregler bis 6 kPa	---	---	BPZ:SKP25.203E2	SKP25.203E2
Zweistufig öffnend und schließend, ohne Endschalter, mit Druckregler bis 2 kPa	---	---	BPZ:SKP25.203E2L	SKP25.203E2L
Einstufig öffnend und schließend, mit Endschalter, mit Hubanzeige, Gleichdruckreglerausführung	---	---	BPZ:SKP25.301E2^{*)}	SKP25.301E2^{*)}
Einstufig öffnend und schließend, ohne Endschalter, Gleichdruckreglerausführung	---	---	BPZ:SKP25.303E2	SKP25.303E2
Einstufig öffnend und schließend, mit Endschalter, mit Druckregler bis 150 kPa, Hochdruckausführung, andere Druckbereiche durch Tauschsollwertfeder möglich → siehe Zubehör	BPZ:SKP25.401E1³⁾	SKP25.401E1³⁾	BPZ:SKP25.401E2^{3)*)}	SKP25.401E2^{3)*)}
Einstufig öffnend und schließend, ohne Endschalter, mit Druckregler bis 150 kPa, Hochdruckausführung, andere Druckbereiche durch Tauschsollwertfeder möglich → siehe Zubehör	BPZ:SKP25.403E1³⁾	SKP25.403E1³⁾	BPZ:SKP25.403E2³⁾	SKP25.403E2³⁾
Einstufig öffnend und schließend, mit Endschalter, Nulldruckreglerausführung	---	---	BPZ:SKP25.601E2^{*)}	SKP25.601E2^{*)}
Einstufig öffnend und schließend, ohne Endschalter, Nulldruckreglerausführung	---	---	BPZ:SKP25.603E2^{*)}	SKP25.603E2^{*)}

²⁾ Werkseinstellung 1,5 kPa

³⁾ Werkseinstellung 120 kPa

^{*)} Auf Anfrage

Typenübersicht (weitere Typen auf Anfrage)

SKP55...

	Artikel-Nr.	Typ	Artikel-Nr.	Typ
Netzspannung	AC 120 V		AC 230 V	
Einstufig öffnend und schließend, mit Endschalter, mit Differenzdruckregler	BPZ:SKP55.001E1	SKP55.001E1	BPZ:SKP55.001E2	SKP55.001E2
Einstufig öffnend und schließend, ohne Endschalter, mit Differenzdruckregler	BPZ:SKP55.003E1	SKP55.003E1	BPZ:SKP55.003E2	SKP55.003E2

SKP75...

	Artikel-Nr.	Typ	Artikel-Nr.	Typ
Netzspannung	AC 120 V		AC 230 V	
Einstufig öffnend und schließend, mit Endschalter, mit Verhältnisdruckregler	BPZ:SKP75.001E1	SKP75.001E1	BPZ:SKP75.001E2	SKP75.001E2
Einstufig öffnend und schließend, ohne Endschalter, mit Verhältnisdruckregler	BPZ:SKP75.003E1	SKP75.003E1	BPZ:SKP75.003E2	SKP75.003E2
Einstufig öffnend und schließend, mit Endschalter, mit Verhältnisdruckregler, mit größerer Parallelverschiebung	---	---	BPZ:SKP75.501E2	SKP75.501E2
Einstufig öffnend und schließend, ohne Endschalter, mit Verhältnisdruckregler, mit größerer Parallelverschiebung	BPZ:SKP75.503E1	SKP75.503E1	BPZ:SKP75.503E2	SKP75.503E2

²⁾ Werkseinstellung 1,5 kPa

Bestellbeispiele

Geben Sie die genaue Typenbezeichnung des Stellantriebs an, siehe *Typenübersicht*.
Alle Komponenten müssen separat bestellt werden.

Beispiel für SKP15...

Stellantrieb mit Sicherheitsabsperffunktion **SKP15.001E2**
- AUF/ZU
- mit Endschalter
- für AC 230 V / 50 Hz
Leitungsdose Ventilantrieb (Stecker) **AGA64**
Leitungsdose Endschalter (Stecker) **AGA65**

Stellantriebventilkombination bestehend aus
- Ventil
- Stellantrieb SKP15.001E2
- Zubehör

Bestellen Sie die gewünschten Ventile separat, siehe entsprechendes Datenblatt.
Stellantrieb und Ventil werden unmontiert geliefert. Der Zusammenbau ist einfach und
wird vorzugsweise am Brenner vorgenommen.

Beispiel für SKP25...

Gasdruckregler mit Sicherheitsabsperffunktion
- ohne Endschalter **SKP25.003E2**
- für AC 230 V / 50 Hz
Leitungsdose Ventilantrieb (Stecker) **AGA64**

Gasdruckregelventilkombination bestehend aus
- Ventil
- Stellantrieb SKP25.003E2

Zubehör (nicht im Lieferumfang enthalten; muss separat bestellt werden)



Zwischenstecker

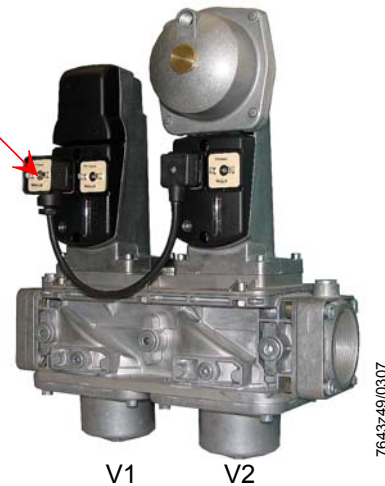
AGA62.000A000

Artikel-Nr.: **BPZ:AGA62.000A000**

Zur elektrischen Versorgung beider Stellantriebe auf Doppelventil (VGD...) über einen Stecker (AGA64).

Beispiel: SKP15... / SKP25.2... mit Zwischenstecker AGA62.000A000

Zentraler Anschluss über AGA64 zur **getrennten** Ansteuerung von Ventil 1 und Ventil 2 Ermöglicht Ventildichtekontrolle über Druckwächter im Ventilizwischenraum oder Zündung über Pilotbrenner



Anbauheizung

AGA63.5A27

Artikel-Nr.: **BPZ:AGA63.5A27**

- Für Anwendungen bei tiefen Umgebungstemperaturen (< -10...-20 °C)
- Siehe Datenblatt N7923



Zubehör (nicht im Lieferumfang enthalten; muss separat bestellt werden) (Fortsetzung)



Leitungsdose Ventiltrieb (Spannungsanschluss)

- Steckeranschluss nach DIN EN 175301-803-A
- 3-polig + \oplus
- \varnothing 6...9 mm / max. 1,5 mm²

Beispiel: SKP15... / SKP25... mit Leitungsdose AGA64

AGA64
Artikel-Nr.: **BPZ:AGA64**

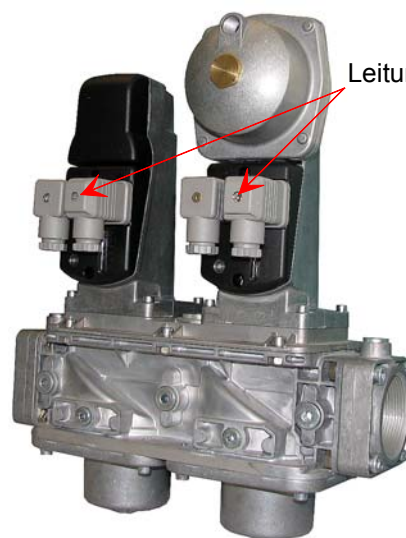


Leitungsdose Endschalter

- Steckeranschluss nach DIN EN 175301-803-A
- 3-polig + \oplus
- \varnothing 4,5...11 mm / max. 1,5 mm²

Beispiel: SKP15... / SKP75... mit Leitungsdose AGA65

AGA65
Artikel-Nr.: **BPZ:AGA65**



Leitungsdose Endschalter AGA65

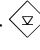

V1 V2

7643500307

Zubehör (nicht im Lieferumfang enthalten; muss separat bestellt werden) (Fortsetzung)



Leitungsdose

- Für Spannungsversorgung des Magnetantriebs SKP25.2...
- Steckeranschluss nach DIN EN 175301-803-A
- Mit integriertem Brückengleichrichter 
- 2-polig + 
- Ø 6...8 mm / max. 1,5 mm²
- Inklusive Profildichtung

AGA67
Artikel-Nr.: **BPZ:AGA67**

Beispiel: SKP15... / SKP25... mit Leitungsdose AGA67

Leitungsdose AGA67



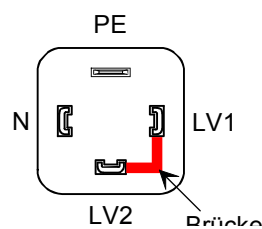
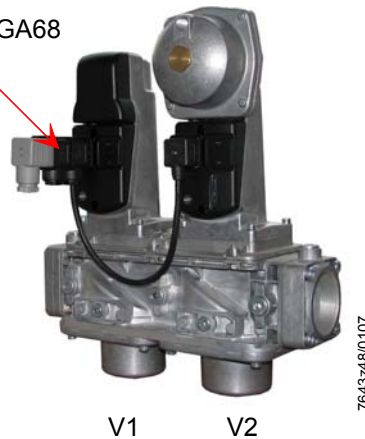
Zwischenstecker zu AGA62.000A000

Zur gemeinsamen Ventilansteuerung.







Beispiel: SKP15... / SKP25... mit Zwischenstecker AGA68

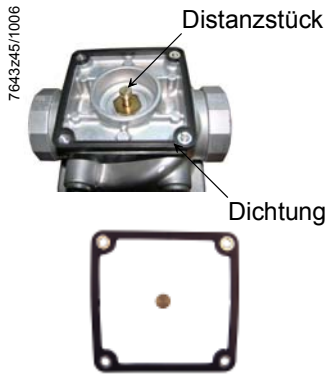
AGA68
Artikel-Nr.: **BPZ:AGA68**

Zwischenstecker AGA68



Zubehör (nicht im Lieferumfang enthalten; muss separat bestellt werden) (Fortsetzung)

	Artikel-Nr.	Typ
 <p>Sollwertstellantrieb für SKP25.0...</p> <ul style="list-style-type: none"> Für 5,5 mm Hub Siehe Datenblatt N4581 und Montageanleitung A5W00000658 (M7643) 		SAS...
 <p>Adaption zu SKP25... Zur motorischen Druckkorrektur in Verbindung mit Sollwertstellantrieb SAS... Siehe Montageanleitung A5W00000658.</p>	S55851-Z401-A100	AGA30.7
<p>Sollwertfeder (gelb / gold) zu SKP25...</p> <ul style="list-style-type: none"> Optional zur eingebauten Standardfeder AGA29 1,5...12 kPa bei SKP25.0... 7...70 kPa bei SKP25.4... (optional zu AGA23) 	BPZ:AGA22	AGA22
 <p>Sollwertfeder (rot) zu SKP25...</p> <ul style="list-style-type: none"> Optional zur eingebauten Standardfeder AGA29 10...25 kPa bei SKP25.0... 15...150 kPa als Standardfeder SKP25.4... 	BPZ:AGA23	AGA23
<p>Sollwertfeder (blank) zu SKP25.3...</p> <ul style="list-style-type: none"> Entspricht eingebauter Standardfeder ±0,15 kPa 	BPZ:AGA28	AGA28
<p>Sollwertfeder (blank) zu SKP25.0...</p> <ul style="list-style-type: none"> Entspricht eingebauter Standardfeder 0,05...2,2 kPa 	BPZ:AGA29	AGA29
 <p>Dämpfungs-drossel zu SKP25... Optional</p>	BPZ:AGA25.2	AGA25.2
 <p>Dämpfungs-drossel zu SKP55... / SKP75...</p> <ul style="list-style-type: none"> Optional, Rohranschluss für Ø 6 mm Siehe Montageanleitung 4 319 2078 0 	BPZ:AGA75	AGA75
 <p>Druckreduziert-T-Stück zu SKP75... Optional</p>	BPZ:AGA78	AGA78

Zubehör (nicht im Lieferumfang enthalten; muss separat bestellt werden) (Fortsetzung)

Dichtungssatz
AGA66

 Artikel-Nr.: **BPZ:AGA66**

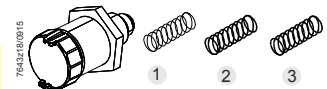
- Zur Montage zwischen Stellantrieb und Ventil (VGx... / VRx...)
- Erhöht die Schutzart von IP54 auf IP65
- Bei Verwendung von VGG...-Einzelventilen Datenblatt N7636 beachten
- Siehe Montageanleitung M7643.2 (74 319 0421 0)



Sollwert-Feinverstellung zu SKP25...
 Verpackungsvariante mit je einer Sollwertfeder
 Siehe Montageanleitung M7643 (74 319 0926 0)

AGA30...

Artikel-Nr.	Typ	Sollwertfeder		
		1,5...12 kPa Farbe: Gelb	10...25 kPa Farbe: Rot	10...36 kPa Farbe: Blank
		1	2	3
BPZ:AGA30.0	AGA30.0	●		
BPZ:AGA30.1	AGA30.1		●	
BPZ:AGA30.2	AGA30.2			●



Technische Daten



Hinweis!
Alle typisch technischen Angaben sind auf Nennbedingungen bezogen.

Allgemeine Gerätedaten

Netzspannung	
Europa	
→ SKPx5.xxxE2	AC 230 V -15%/+10%
→ SKPx5.xxxE1	AC 120 V -15%/+10%
Japan	
→ SKPx5.xxxF1	AC 100 V -15%/+10%
→ SKPx5.xxxF2	AC 200 V -7%/+10%
Netzfrequenz	
- Europa	50/60 Hz ±6%
- Japan	60 Hz ±6%
Leistungsaufnahme	Absicherung 1 A träge
Europa	
→ SKPx5.xxxEx	Max. 10 VA
→ SKP25.xxxEx	Max. 35 VA (in Stufe 2)
Japan	
→ SKPx5.xxxFx	Max. 13 VA
Schließzeit	
→ SKPx5...	<1 s (bei Abschaltung)
Erforderlicher Zeitintervall für Lastwechsel, geführt durch den Verbrennungsluftdruck zwischen Nennlast und Kleinlast	
→ SKP25.3... / SKP55... / SKP75...	Min. 4 s (je nach Ventilhub)
Schutzklasse	I
Schutzart	
→ SKPx5...	IP54 Nur durch Anziehen der Zentralschraube am Stecker gewährleistet
	IP65 Nur mit Dichtungssatz AGA66
→ SKP25... / SKP55...	Nur mit aufgeschraubten Verschlusskappen



Hinweis!
Schutzart IP54 und IP65 nur mit montierten Steckern möglich.

Gruppe 1	Nach DIN EN 88-1
Verschmutzungsgrad	2
Bemessungsstoßspannung	Überspannungskategorie III nach DIN EN 60730-1
Wirkungsweise	Automatisches Regel- und Steuergerät: Typ 2C
Konstruktion des Regel- und Steuergeräts	Integriertes Regel- und Steuergerät
Regelklasse	A nach DIN EN 88-1
Regelgenauigkeit	
→ SKP25.3... / SKP75...	<10% bei Δp_{min} , <2% bei Δp_{max}
→ SKP55...	<10% bei Δp_{min} , <1% bei Δp_{max}
Druckimpuls SKPx5...	Wie Ventil VGx... statische Druckfestigkeit
Regelgröße Gasdruck	
→ SKP25.0...	0,05...25 kPa (3 Sollwertfedern)
→ SKP25.2...	0,2...6 kPa
→ SKP25.2xxxLx	0,2...2 kPa
→ SKP25.3...	0,05...5 kPa
→ SKP25.4...	7...150 kPa (2 Sollwertfedern)
→ SKP25.6...	<0 kPa (Atmosphäre)
→ SKP55...	Differenzdruck PG+ / PG- 0,03...20 kPa
→ SKP75... / SKP75.5...	Differenzdruck PG-PF oder PG-PLuft 0,08...12 kPa

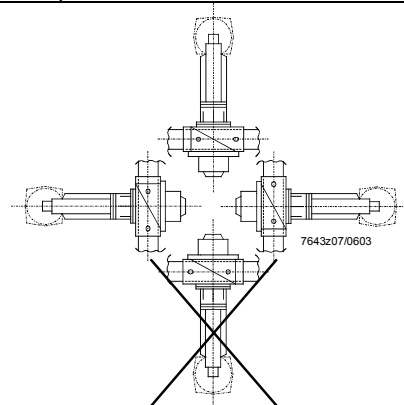
Technische Daten (Fortsetzung)

Absolutdruck / Differenzdruck der Verbrennungsluft (Führungsgröße)	
→ SKP25.3...	0,05...7,5 kPa
→ SKP55...	Differenzdruck PL+ / PL-
	0,03...20 kPa
→ SKP75... / SKP75.5...	PLuft-PFeuerraum
	>0,05 kPa
Luftdruck / Differenzdruck	
- bei P _{Gas} / P _{Luft} ≥ 2	Max. 3 kPa
- bei P _{Gas} / P _{Luft} ≤ 2	Max. 5 kPa
- Höhere Drücke siehe AGA78	Max. 15 kPa
<i>Zubehör</i>	
Differenzdruckverhältnis (Gas / Luft) einstellbar	
→ SKP25.3... / SKP55...	1:1
→ SKP75... / SKP75.5...	0,4...9 (Werkseinstellung 1,3)
Zulässiger Feuerraumdruck	
→ SKP75...	3 kPa
Parallelverschiebung P _{Gas}	
→ SKP25.3... / SKP55...	±0,1 kPa
→ SKP25.6...	0 kPa / -0,9 kPa
→ SKP75...	±0,1 kPa (Werkseinstellung 0)
→ SKP75.5...	+0,1 kPa / -0,45 kPa (Werkseinstellung 0)
Positionsschalter (sofern eingebaut)	Als Geschlossenstellungsschalter werksseitig justiert Position Ventil ZU oder OFFEN
Schaltleistung	4 A (2 A, cos φ = 0,3) Absicherung 6 A träge



Achtung!
Ein Anschluss von Schutzkleinspannung ist nicht zulässig.
Bei Nichtbeachtung besteht die Gefahr durch einen elektrischen Schlag!

Einschaltdauer	100%
Öffnungsgeschwindigkeit, typisch (ca. 2 mm/s)	Eine verlangsamte Öffnungsgeschwindigkeit bei tiefen Umgebungstemperaturen kann durch Einbau einer Anbauheizung AGA63.5A27 kompensiert werden
Zulässige Einbaulagen	



Stets mit senkrecht stehenden Membranen

Technische Daten (Fortsetzung)

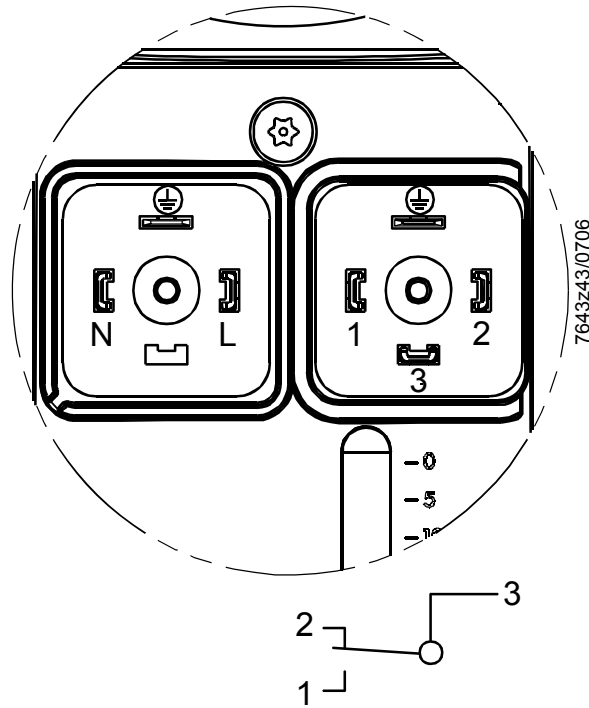
Gewicht	
→ SKP15...	Ca. 1,1 kg
→ SKP25...	Ca. 1,6 kg
→ SKP25.0...	Ca. 1,6 kg
→ SKP25.2...	Ca. 2,1 kg
→ SKP55...	Ca. 1,9 kg
→ SKP75...	Ca. 2,3 kg
→ AGA64	Ca. 30 g
→ AGA65	Ca. 36 g
→ AGA62.000A000	Ca. 66 g
Zulässige Medien	Entsprechend den verwendeten Ventilen
Mediumseingangsdruck (PE)	Entsprechend den verwendeten Ventilen
Zulässige Mediumstemperatur	Entsprechend den verwendeten Ventilen
Durchfluss	Entsprechend den verwendeten Ventilen
Zulässiger Prüfdruck (PG)	100 kPa
Zulässiger Unterdruck (PG)	20 kPa
Gasfamilie	I...III

Umweltbedingungen

Lagerung	DIN EN 60721-3-1
Klimatische Bedingungen	Klasse 1K3
Mechanische Bedingungen	Klasse 1M2
Temperaturbereich	-15...+60 °C
Feuchte	<95% r.F.
Transport	DIN EN 60721-3-2
Klimatische Bedingungen	Klasse 2K2
Mechanische Bedingungen	Klasse 2M2
Temperaturbereich	-15...+60 °C
Feuchte	<95% r.F.
Betrieb	DIN EN 60721-3-3
Klimatische Bedingungen	Klasse 3K3
Mechanische Bedingungen	Klasse 3M3
→ SKP25.0... mit AGA30.7 und SAS...	Siehe <i>Anwendung</i> Keine Klassifizierung «-M-» (eingeschränkte Betriebsbedingungen)
Temperaturbereich	-10...+60 °C (unter 0 °C verlängerte Öffnungszeit) -20...+60 °C (mit Anbauheizung AGA63.5A27)
→ SKP25.2...	-10...+50 °C (eingeschränkte Betriebsbedingungen)
→ SKP25.0... mit AGA30.7 und SAS...	-4...+54 °C (eingeschränkte Betriebsbedingungen)
Feuchte	<95% r.F.
Aufstellhöhe	Max. 2000 m über Normalnull

Kontaktbelegung Gerätestecker

Anschluss Stellantrieb
(Frontansicht)



Ventilantrieb
Steckeranschluss über
AGA64
DIN EN 175301-803-A

Endschalter
Steckeranschluss über
AGA65
DIN EN 175301-803-A

(nur bei SKPx5.xx1xx)

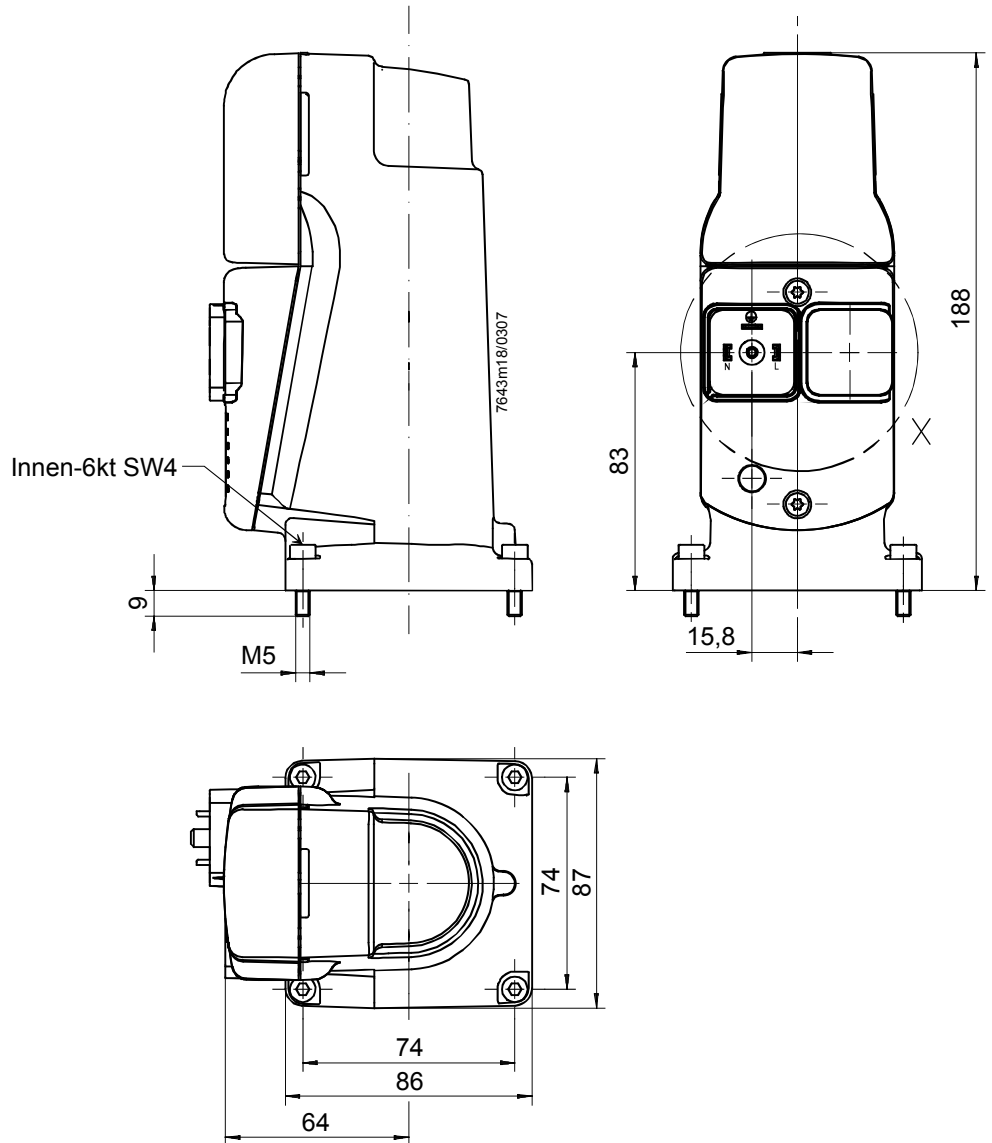


Maßbilder

Maße in mm

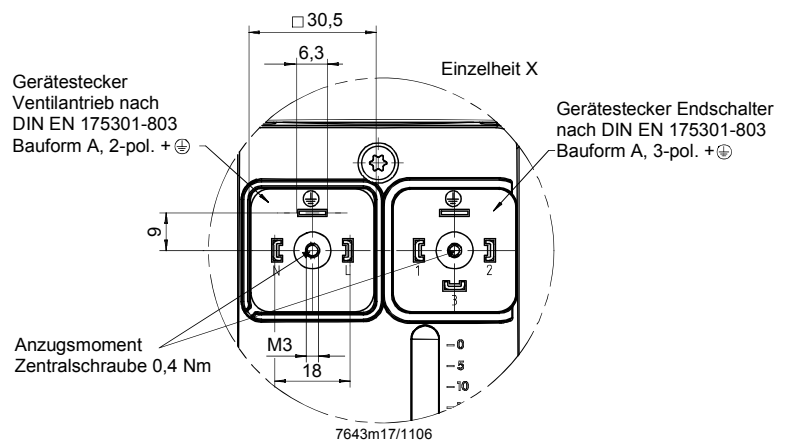
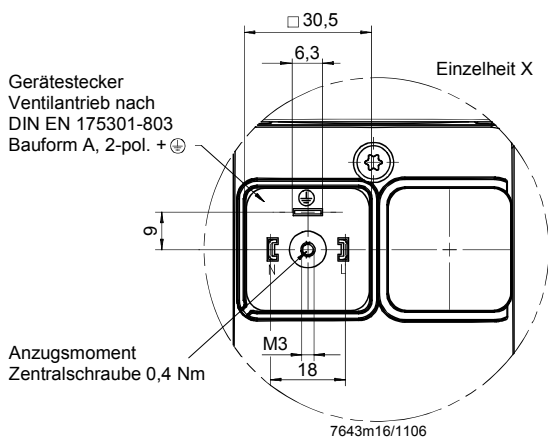
Stellantrieb SKP15...

Beispiel: SKP15.000...



SKP15.000... (keine Ventilhubanzeige)

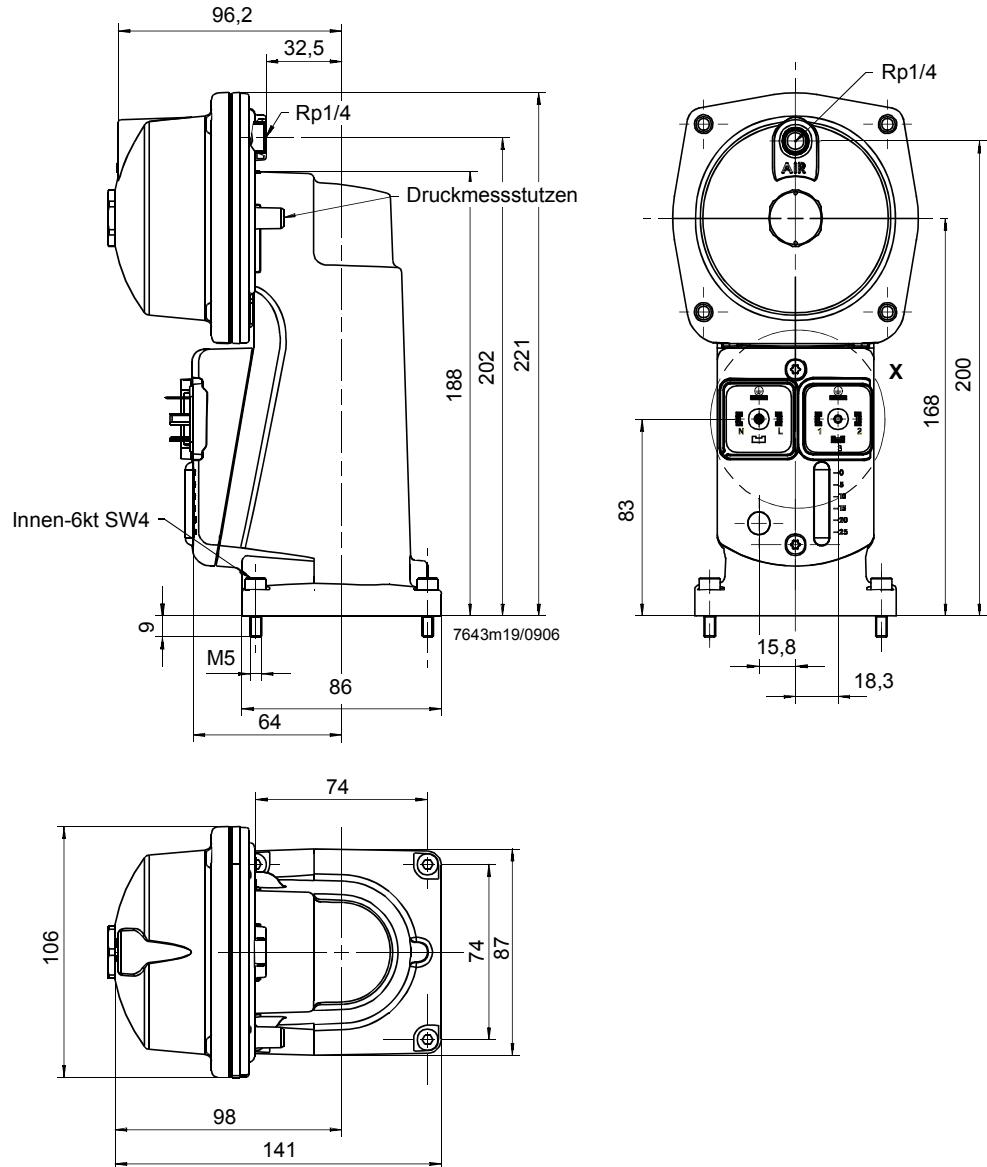
SKP15.001...



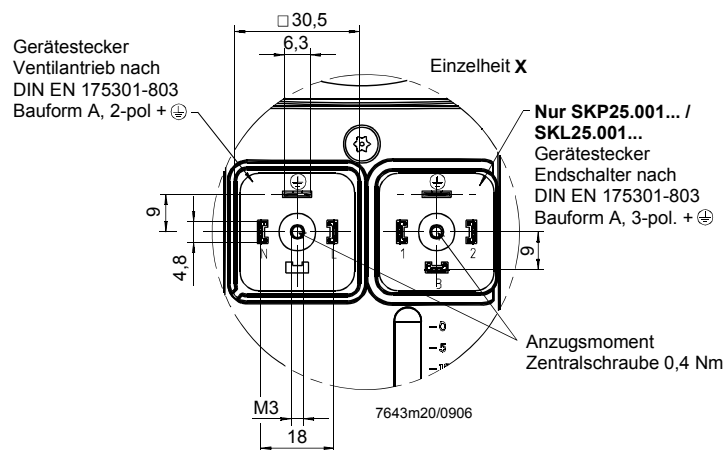
Maßbilder (Fortsetzung)

Maße in mm

Stellantrieb SKP25.0... /
SKP25.3... / SKP25.6...



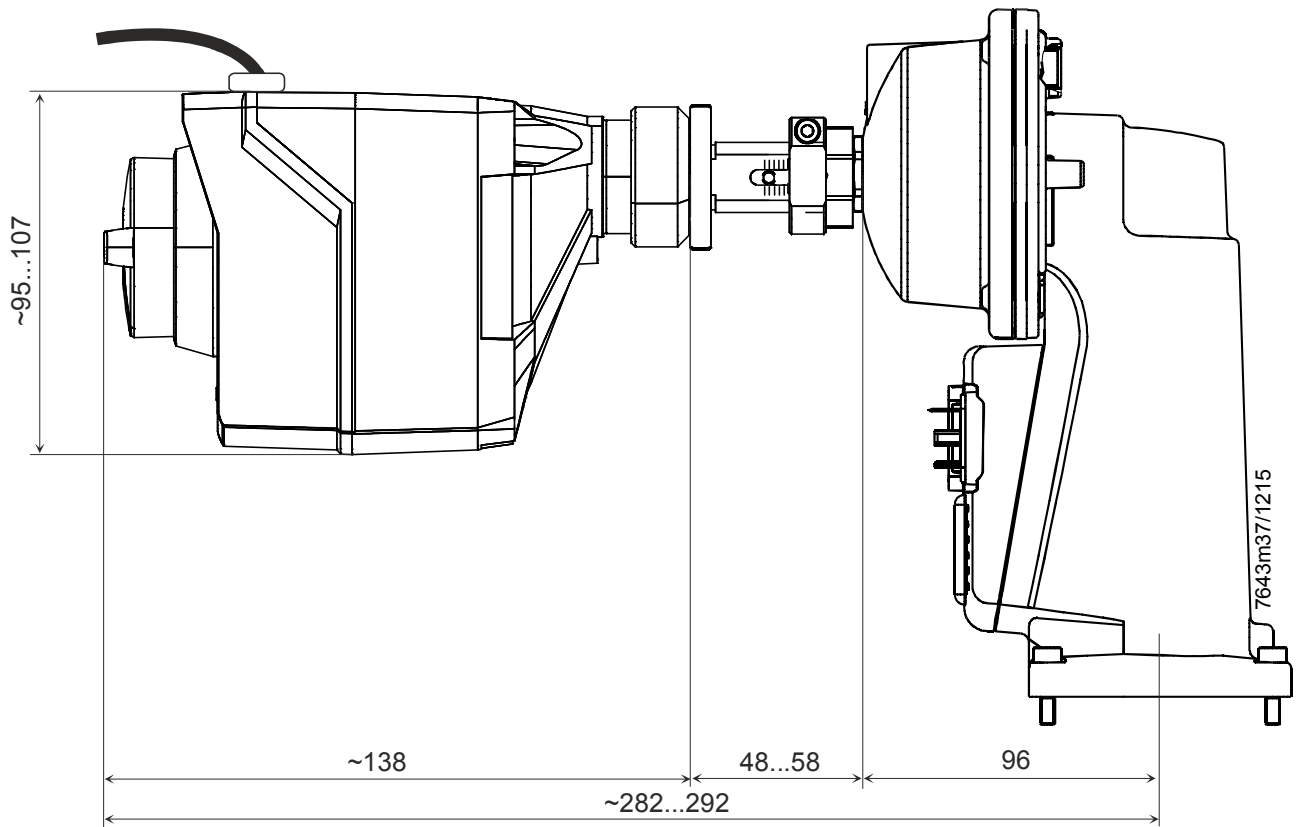
SKP25.001...



Maßbilder (Fortsetzung)

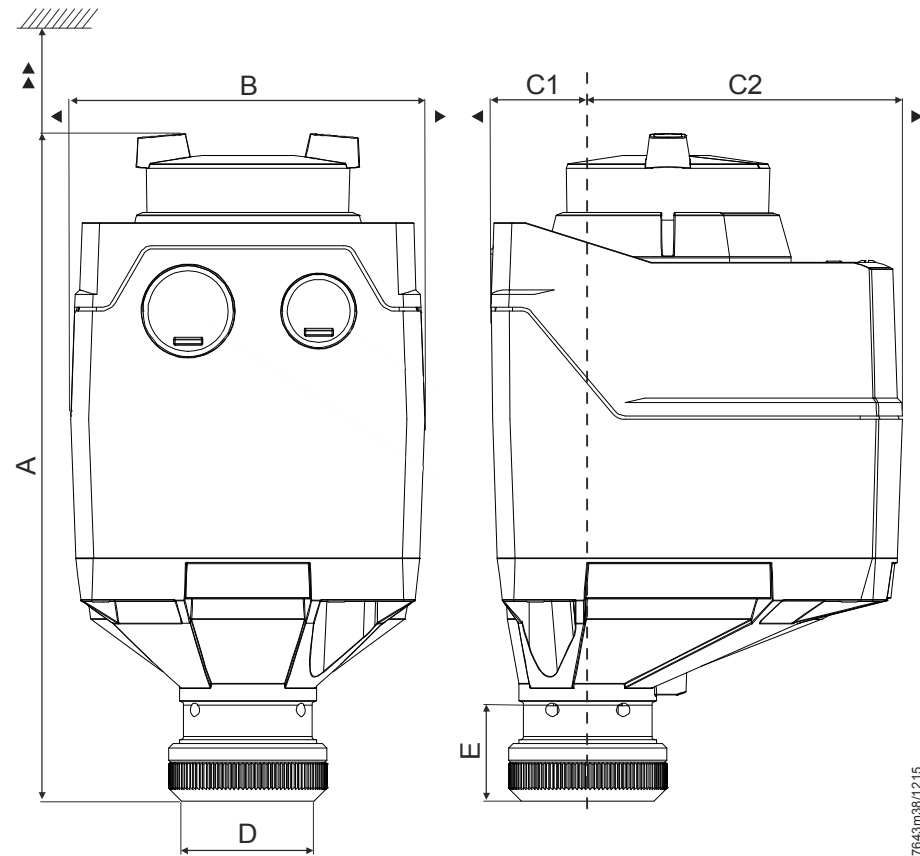
Maße in mm

Stellantrieb SKP25.0...
(mit AGA30.7 und
SAS...)



Maßbilder (Fortsetzung)

Maße in mm

 Sollwertstellantrieb
 SAS...


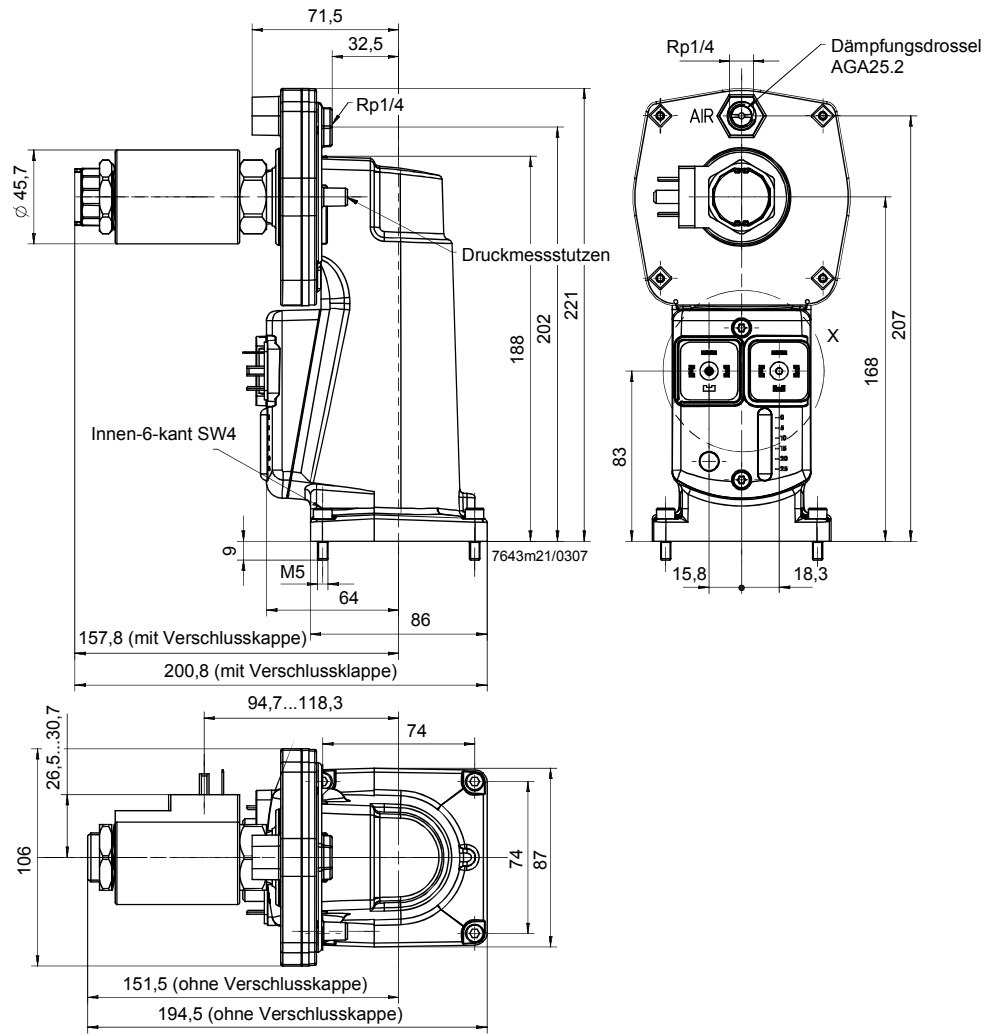
7643m38/1215

Typ	A	B	C	C1	C2	D	E	▶	▶▶	Kg
Ohne ASK39.2	137.6 ¹⁾ 151 ²⁾	80	106.5	21.9	84.6	29.9	21.8	100	200	0.68

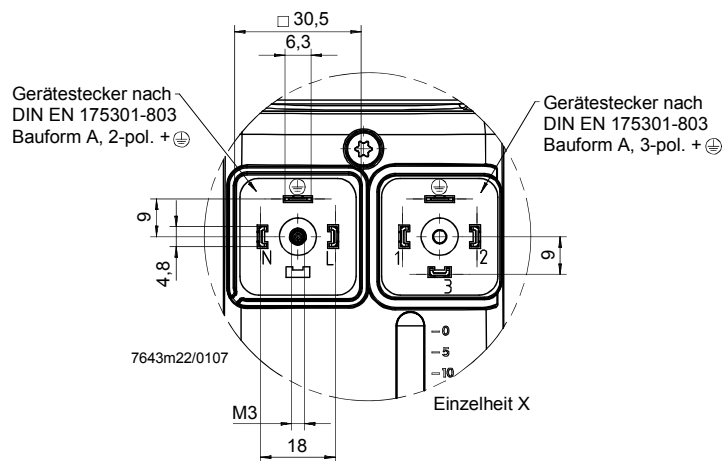
Maßbilder (Fortsetzung)

Maße in mm

Stellantrieb SKP25.2...



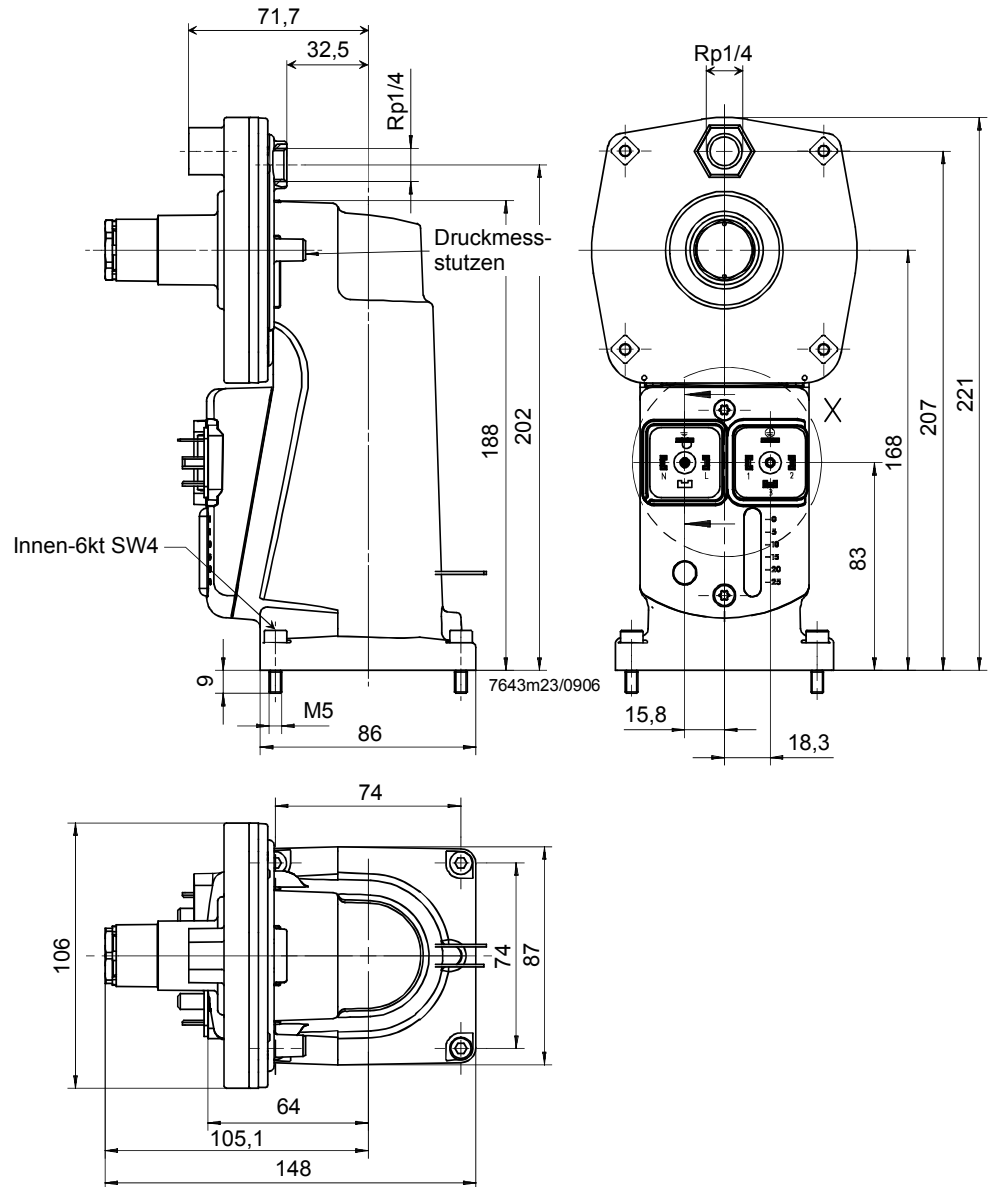
SKP25.201...



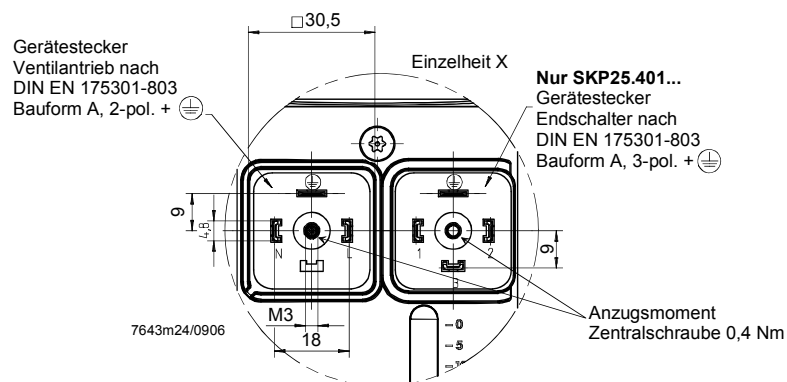
Maßbilder (Fortsetzung)

Maße in mm

Stellantrieb SKP25.4...



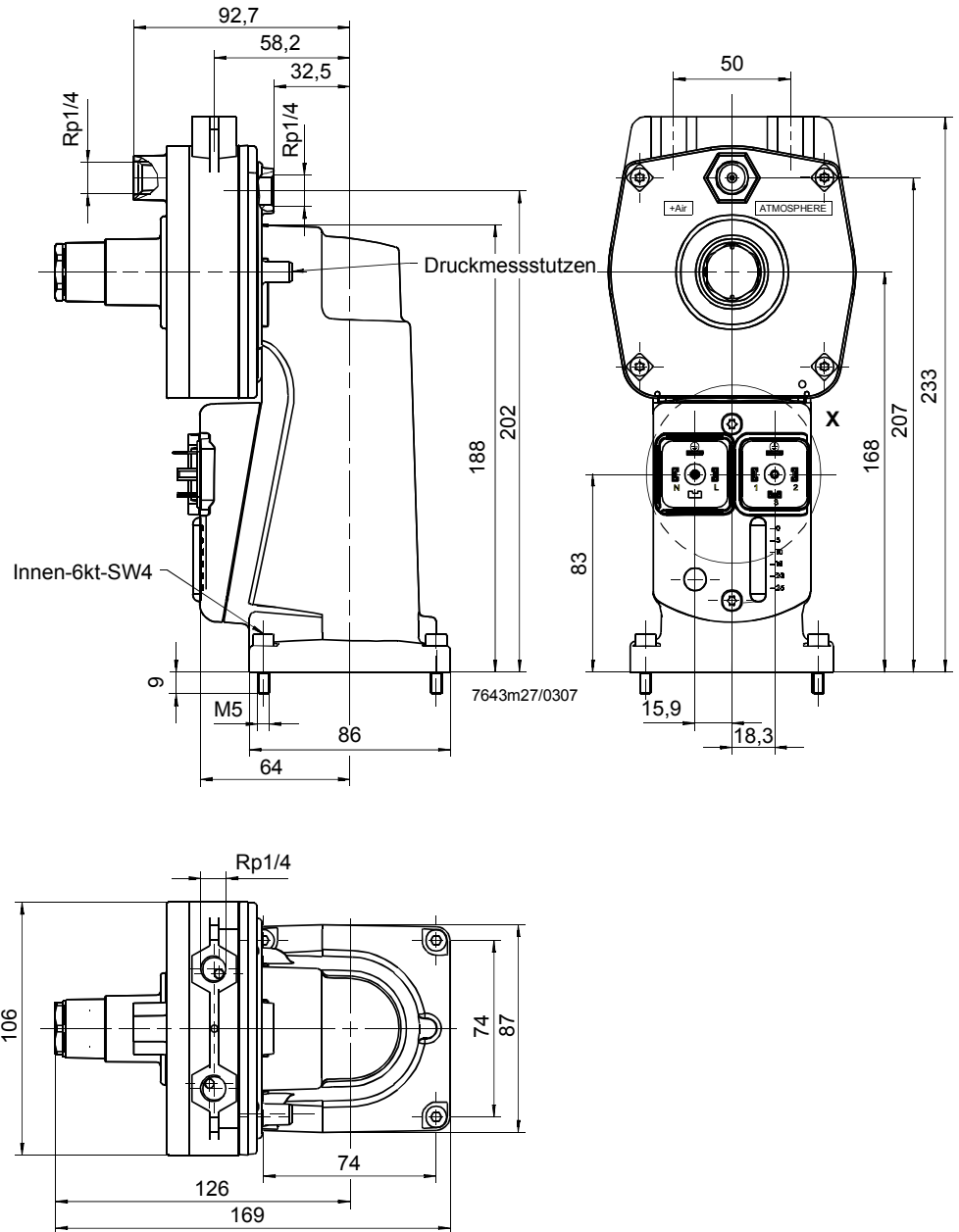
SKP25.401...



Maßbilder (Fortsetzung)

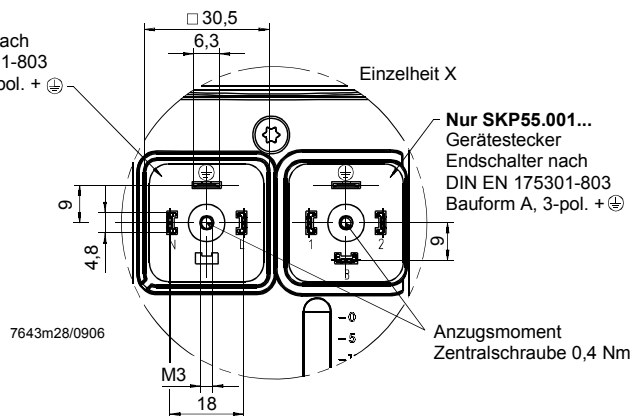
Maße in mm

Stellantrieb SKP55...



SKP55.001...

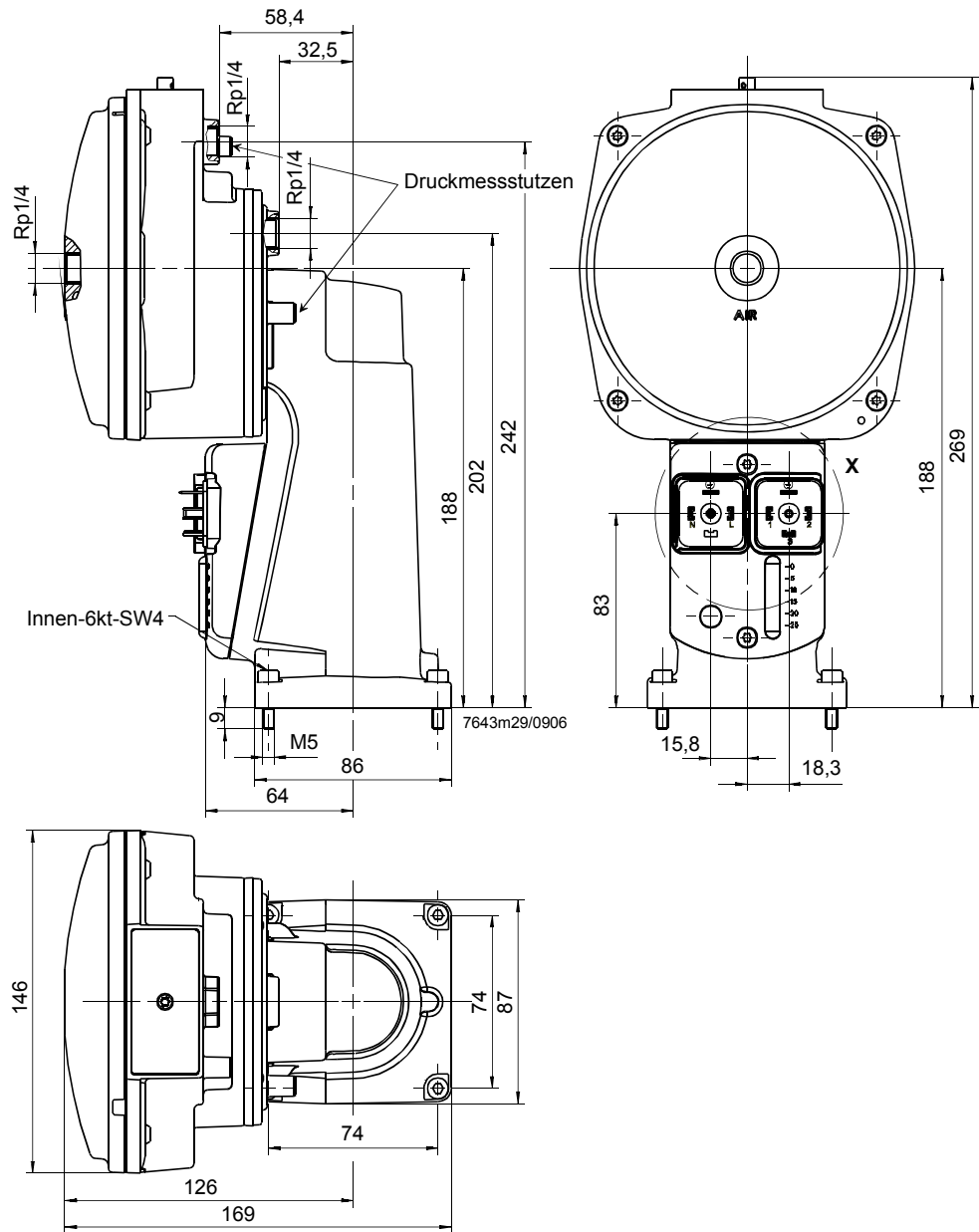
Gerätestecker
Ventilantrieb nach
DIN EN 175301-803
Bauform A, 2-pol. + ⊕



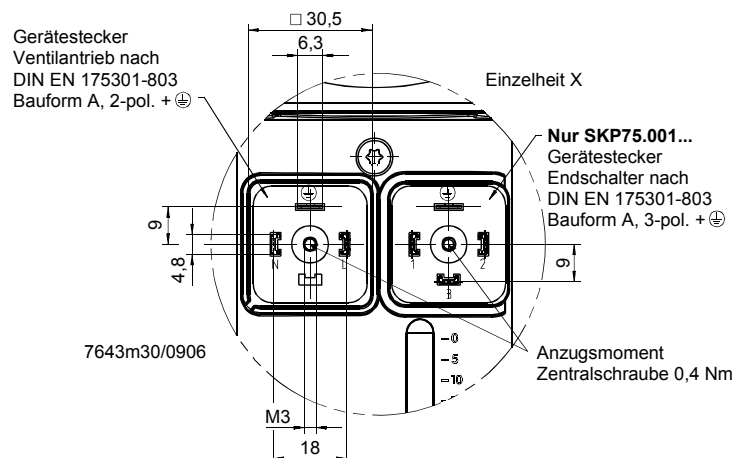
Maßbilder (Fortsetzung)

Maße in mm

Stellantrieb SKP75...



SKP75.001...

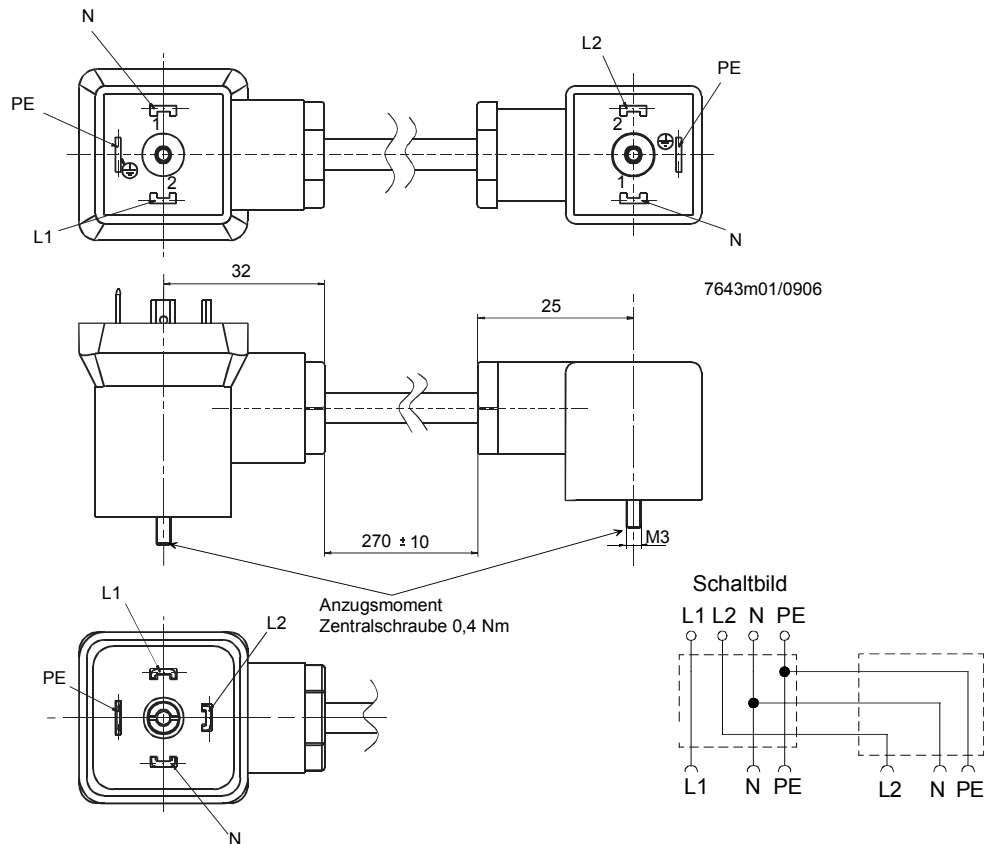


Maßbilder (Fortsetzung)

Maße in mm

Zwischenstecker
AGA62.000A000

Für 2, auf einem Doppelventil montierte Stellantriebe.



AGA30.x

