



Betriebs- und Montageanleitung

Gas- und Luftdruckwächter
GW...A6, GW...A6/1
Doppeldruckwächter
GW... /...A6

Operation and assembly instructions

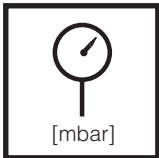
Gas and air pressure switch
GW...A6, GW...A6/1
Double pressure switch
GW... / ...A6

Notice d'emploi et de montage

Pressostat pour le gaz et l'air
GW...A6, GW...A6/1
Pressostat double
GW... / ...A6

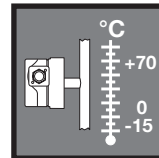
Istruzioni di esercizio e di montaggio

Pressostato Gas e aria
GW...A6, GW...A6/1
Pressostato doppio
GW... / ...A6

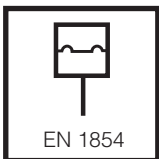


[mbar]

Max. Betriebsdruck / Max. operating pressure / Pression de service maxi
Max. pressione di esercizio
GW, 3/10/50/150 A6
 $p_{max} = 500 \text{ mbar (50 kPa)}$
GW 500 A6
 $p_{max} = 600 \text{ mbar (60 kPa)}$

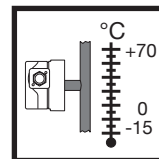


Umgebungstemperatur
Ambient temperature
Température ambiante
Temperatura ambiente
-15 °C ... +70 °C

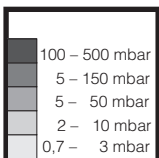


EN 1854

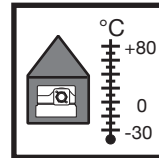
Druckwächter/ Pressure Switch/
Pressostat/ Pressostato
Typ/Type/Type/Tipo
GW...A6
nach / acc. / selon / secondo
EN 1854



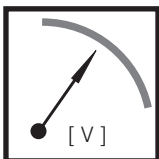
Mediumtemperatur
Medium temperature
Température du fluide
Temperatura fluido
-15 °C ... +70 °C



Einstellbereiche
Setting ranges
Plages de réglage
Campi di taratura

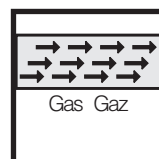


Lagertemperatur
Storage temperature
Température de stockage
Temperatura stoccaggio
-30 °C ... +80 °C



[V]

~(AC) eff., min./mini 24 V,
~(AC) max. /maxi. 250 V
=(DC) min./mini. 24 V,
=(DC) max. /maxi. 48 V



Gas Gaz

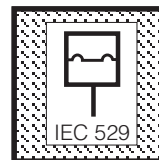
Familie 1 + 2 + 3
Family 1 + 2 + 3
Famille 1 + 2 + 3
Famiglia 1 + 2 + 3



[A]

EN 1854

Nennstrom/nominal current/courant nominal/corrente nominale
GW 3 A6: ~(AC) 6 A
GW 10...500 A6: ~(AC) 10 A
Schaltstrom/current on contact/courant de commutation/corrente di intervento
GW 3 A6: ~(AC) 4 A $\cos \varphi 1$
~(AC) 2 A $\cos \varphi 0,6$
GW 10...500 A6:
~(AC) max./maxi. 6 A $\cos \varphi 1$
~(AC) max./maxi. 3 A $\cos \varphi 0,6$
GW 3...500 A6:
~(AC) eff., min./mini 20 mA,
=(DC) min./mini. 20 mA
=(DC) max./maxi. 1 A



IEC 529

Schutzart
Degree of protection
Protection
Protezione
IP 54 nach / acc. / selon / secondo
IEC 529 (EN 60529)

Einbaulage / Installation position / Position de montage / Posizione de montaggio



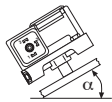
Standard einbaulage; bei Abweichung Schaltpunktänderung beachten.
 Standard installation position; in case of deviation, take the switch point change into account.
 Position de montage standard ; en cas de divergence, veiller à la modification du point de commutation.
 Posizione di montaggio standard, per altre posizioni di montaggio osservare il cambiamento del punto di intervento.
 GW 3...50 A6 max. ± 0,6 mbar
 GW 150 A6 max. ± 1 mbar
 GW 500 A6 max. ± 3 mbar



Bei waagrechtem Einbau schaltet der Druckwächter bei einem höheren Druck.
 When installed horizontally, the pressure switch responds if the pressure is higher.
 En position horizontale, le pressostat réagit à une pression supérieure.
 Con montaggio orizzontale il pressostato scatta ad un aumento di pressione.

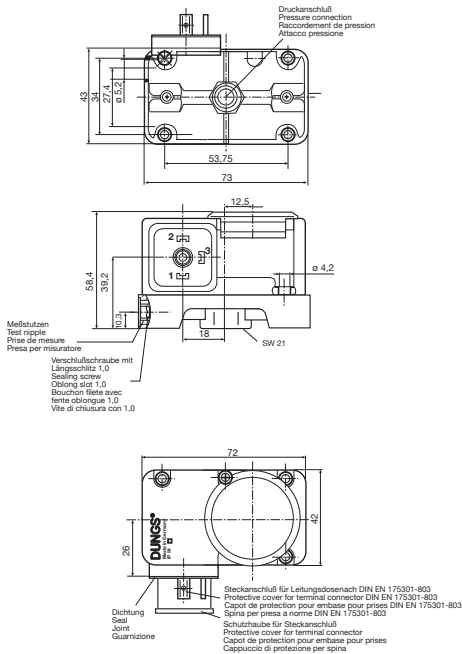


Bei Einbau waagrecht über Kopf schaltet der Druckwächter bei einem niedrigeren Druck.
 When installed horizontally in an upside down position, the pressure switch responds if the pressure is lower.
 En position horizontale à l'envers, le pressostat réagit à une pression inférieure.
 Con montaggio orizzontale capovolto il pressostato scatta ad una diminuzione di pressione.

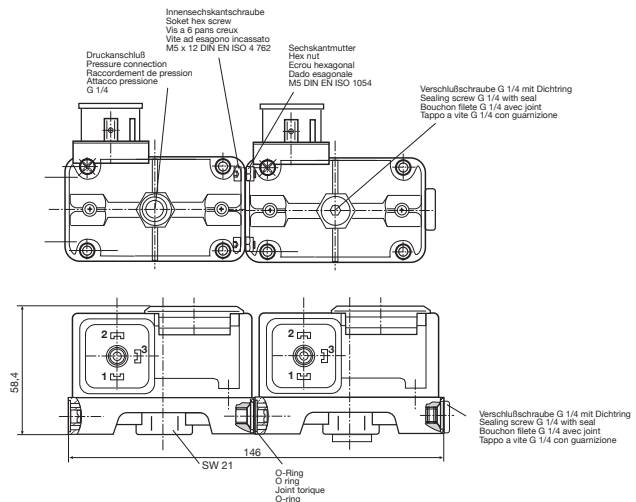


Bei Einbau in einer Zwischeneinbaulage schaltet der Druckwächter bei einem vom eingestellten Sollwert maximal höheren bzw. niedrigeren Druck.
 When installed at an intermediate position, the pressure switch responds if there is maximum upper or lower pressure deviation w.r.t. the set pressure reference value.
 En position de montage intermédiaire, le pressostat réagit à une pression maximale supérieure ou inférieure à la valeur de consigne réglée.
 Con montaggio in una posizione intermedia il pressostato scatta ad una pressione diversa da quella nominale massima regolata.

**Einbaumaße / Dimensions
 Cotes d'encombrement / Dimensioni [mm]
 GW ... A6 / GW ... A6/1**

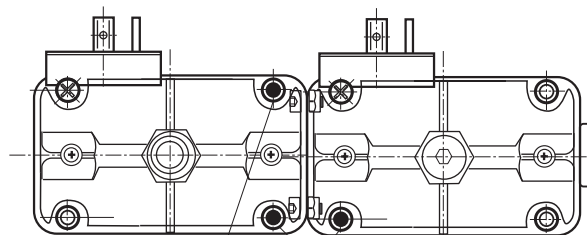
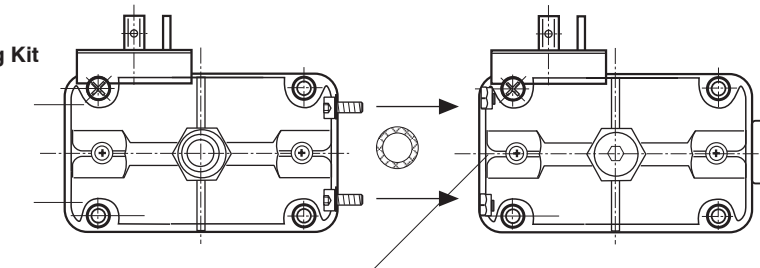


**Einbaumaße / Dimensions
 Cotes d'encombrement / Dimensioni [mm]
 GW ... / ... A6**



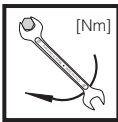
**GW ... A6 / GW ... A6
 Zusammenbauset Doppeldruckwächter
 Double pressure switch: Side-By-Side Mounting Kit
 Kit de montage pour pressostat double
 Set di montaggio per il pressostato doppio**

! Vor Zusammenbau:
 Schraube aus Meßstutzen entfernen.
 Before assembly:
 Remove the screw from the test nipple.
 Avant assemblage :
 retirer la vis de la prise de mesure.
 Prima dell'assemblaggio
 togliere la vite dal raccordo per misurazione.



Bohrungen durch Montageschrauben verdeckt!
 Boreholes covered by assembly screws!
 Al'sages recouverts par les vis de montage!
 Fori coperti mediante le viti di montaggio!

Bestell-Nr.
 Order-No.
 Réf. de commande
 Nr. codice
213 910



max. Drehmomente / Systemzubehör
 max. torque / System accessories
 max. couple / Accessoires du système
 max. coppie / Accessorio di sistema
 max. Drehmoment Dichtschaube
 in Meßstutzen 2,5 Nm
 Max. torque sealing screw
 in test nipple 2.5 Nm
 Couple de serrage maxi. vis d'étanchéité
 dans prise de mesure 2,5 Nm
 Coppia di serraggio vite di tenuta
 raccordo per misurazione max. 2,5 Nm

M 4 G 1/4
 —————
 2,5 Nm 7 Nm

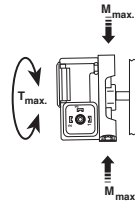
Drehmoment Haubenschraube 1,2 Nm
 max. torque cap-head screw
 Couple max. pour les vis du
 couvercle
 vite a cappuccio per coppia max.



Geeignetes Werkzeug einsetzen!
 Please use proper tools!
 Utiliser des outils adaptés!
 Impiegare gli attrezzi adeguati!



Gerät darf nicht als Hebel be-
 nutzt werden
 Do not use unit as lever.
 Ne pas utiliser le pressostat
 comme un levier.
 L'apparecchio non deve essere
 usato come leva.



DN	8	
Rp	1/4	
<hr/>		
M _{max.}	35	[Nm] t ≤ 10 s
<hr/>		
T _{max.}	20	[Nm] t ≤ 10 s

Ersatzteile / Zubehör Spare parts / Accessories Pièces de rechange / access. Parti di ricambio / Accessori	Bestell-Nummer Ordering No. No. de commande Codice articolo
Leitungsdose grau GDMW Power socket grey GDMW Connecteur gris GDMW Presa di corrente GDMW 3-pol. + E	210 318
Meßstutzen G 1/4 mit Dichtring (5 Stück) G 1/4 test nipple and seal plug (5 pieces) Prise de mesure G 1/4 avec bague d'étanchéité (5 pièces) Attacco misuratore con anello di tenuta G 1/4 (5 pezzi)	230 398
Verschlußschraube G 1/4 mit Dichtring (5 Stück) Screw plug G 1/4 with sealing ring (5 pieces) Bouchon G 1/4 avec joint (5 pièces) Tappo a vite G 1/4 con anello di tenuta (5 pezzi)	230 396

Ersatzteile / Zubehör Spare parts / Accessories Pièces de rechange / access. Parti di ricambio / Accessori	Bestell-Nummer Ordering No. No. de commande Codice articolo
Montage-Set Doppeldruckwächter Mounting kit: Double pressure switch Kit de montage: Pressostat double Set di montaggio: Pressostato doppio	213 910
Befestigungswinkel, Metall Metal mounting bracket Equerre de fixation, métal Cantonale di fissaggio in metallo	230 288
Montage-Set GW A6 (für Montage an SV) Assembly set GW A6 (for fitting to SV) Kit de montage GW A6 (pour montage sur SV) Set di montaggio GW A6 (per montaggio a SV)	242 771

**Einbau
GW... A6**

1. Der Druckwächter wird direkt auf einen Rohrstützen mit R 1/4 Außengewinde aufgeschraubt. Bild 1.
2. Nach Einbau Dichtheits- und Funktionskontrolle durchführen.

⚠ Auf vibrationsfreien Einbau achten! Bild 2.

**Installation of
GW... A6**

1. Screw the pressure switch directly on a tube socket with R 1/4 outer thread (see Fig. 1).
2. After installation, perform a leakage and function test.

⚠ Ensure that the pressure switch is installed free of vibration! (see Fig. 2).

**Montage
GW... A6**

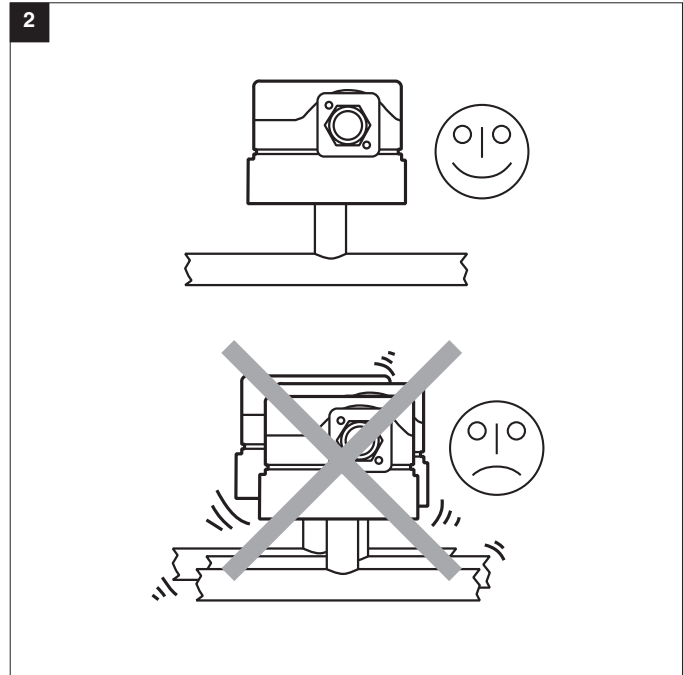
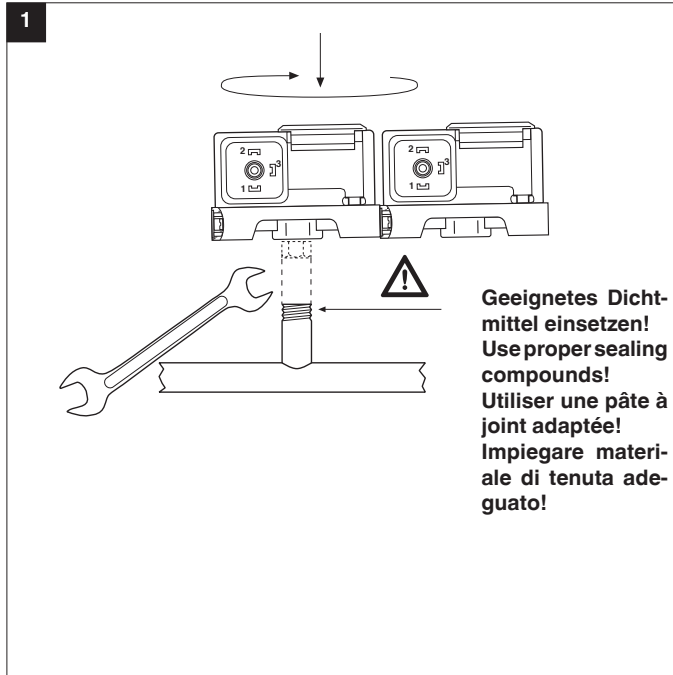
1. Le pressostat peut se visser directement sur un piquage R 1/4" Fig.1.
2. Après le montage contrôler la fonction et l'étanchéité.

⚠ Veiller à ce que l'appareil ne subisse pas de vibrations! Fig. 2.

**Installazione
GW... A6**

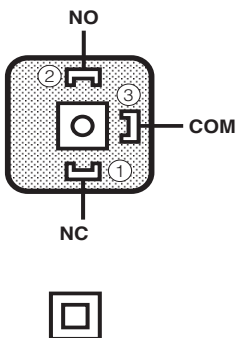
1. Il pressostato viene avvitato direttamente su un tubo di sostegno con filetto esterno R 1/4 (Fig.1)
2. Dopo il montaggio effettuare i controlli di tenuta e funzionalità.

⚠ Evitare possibilità di vibrazioni! Fig. 2.



**Elektrischer Anschluß
Electrical connection
Raccordement électrique
Allacciamento elettrico
EN 60730**

DIN EN 175 301-803



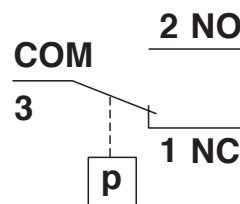
Zur Erhöhung der Schaltleistung wird bei DC-Anwendungen < 20 mA und 24 V der Einsatz eines RC-Gliedes empfohlen. EN 60730

To increase the switching capacity, we recommend that you use a RC device for current values < 20 mA and 24 V d.c. applications.

Pour augmenter la puissance de rupture, l'utilisation d'un circuit RC est préconisée pour les applications à courant continu < 20 mA et 24 V.

Per aumentare la potenza d'inserimento con applicazioni DC < 20 mA e 24 V, consigliamo l'impiego di un elemento RC.

**Schaltfunktion
Switching function
Schéma électrique
Funzione di commutazione
pressostato
GW...A6**



Bei steigendem Druck:
1 NC öffnet, 2 NO schließt.
Bei fallendem Druck:
1 NC schließt, 2 NO öffnet.

While pressure is increasing:
1 NC opens, 2 NO closes.
While pressure is decreasing:
1 NC closes, 2 NO opens.

Pression montante:
1 NC ouvre, 2 NO ferme.
Pression descendante:
1 NC ferme, 2 NO ouvre

Con pressione in salita:
1 NC apre, 2 NO chiude.
Con pressione in discesa:
1 NC chiude, 2 NO apre

Einstellung des Gasdruckwächters

Haube mit geeignetem Werkzeug demontieren, Schraubendreher No. 3 bzw. PZ 2, Bild 1.
Haube abnehmen.

Setting the gas pressure switch

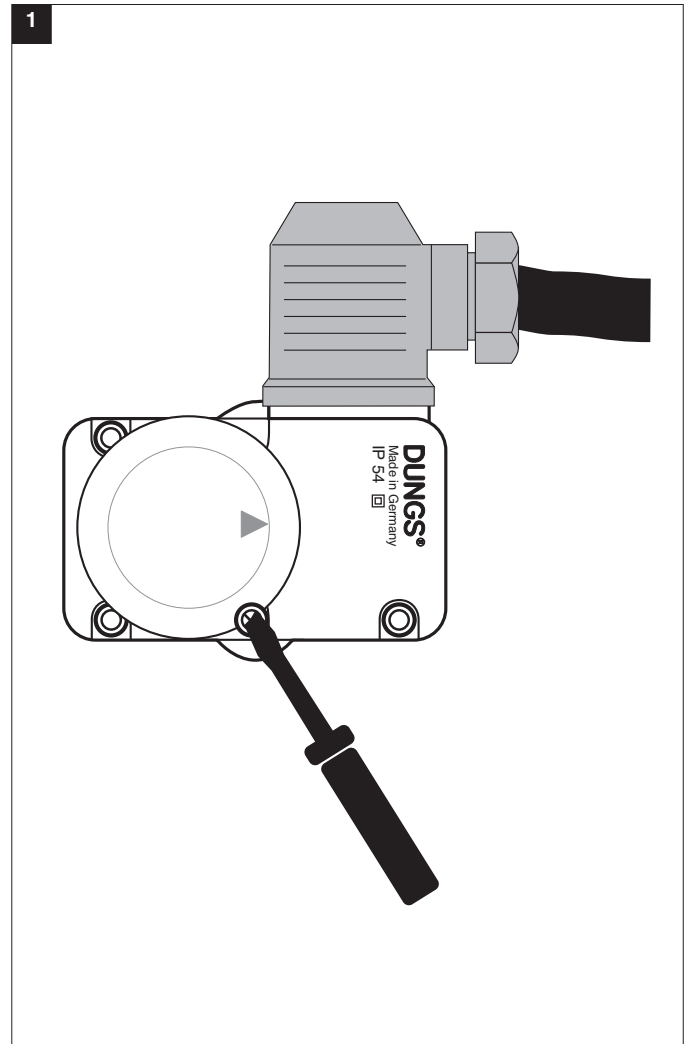
Dismount the hood using a suitable tool, e.g. screwdriver no. 3 or PZ 2, Fig. 1. Remove hood.

Réglage du pressostat

Elever les vis du capot en utilisant un tournevis N°3 respectivement PZ 2, Figure 1.
Enlever le capot.

Regolazione del pressostato gas

Smontare la calotta con un attrezzo adeguato, ossia cacciavite nr. 3 rispettiv PZ 2, figura 1. Togliere la calotta



Druckwächter am Einstellrad mit Skala auf vorgeschriebenen Druck-sollwert einstellen, Bild 2.

Anleitung des Brennerherstellers beachten!

Druckwächter schaltet bei fallendem Druck: Einstellung auf ▲.
Haube wieder montieren!

Set the pressure switch at the setting wheel to the specified pressure setpoint using the scale, Fig. 2.

Observe the burner manufacturer's recommendations!

Pressure switch switches as pressure reduces: Set to ▲.
Remount hood!

Régler le pressostat avec son bouton sur la valeur désirée, Figure 2.

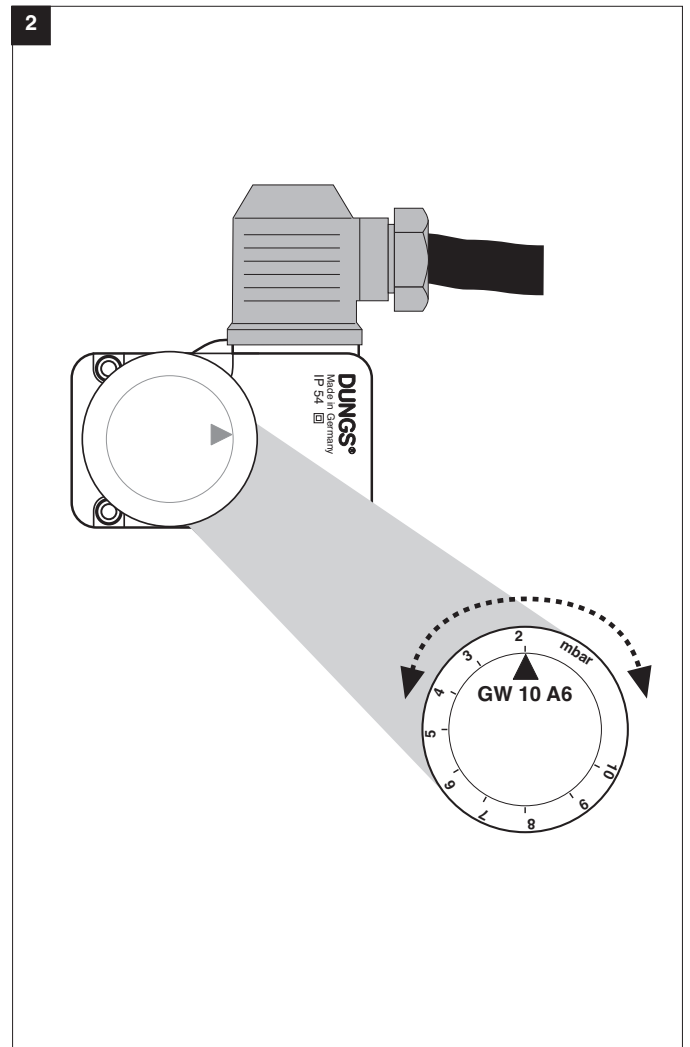
Respecter les recommandations du constructeur du brûleur!

Le pressostat commute par pression descendante: régler sur ▲.
Remonter le capot!

Tarare il pressostato, come in figura 2, sul valore di pressione nominale prescritto, agendo sulla rotella della scala graduata.

Prestare attenzione alle istruzioni indicate dal fabbricante del bruciatore!

Il pressostato scatta con pressione in discesa: regolazione sulla ▲.
Rimontare la calotta.





Arbeiten am Druckwächter dürfen nur von Fachpersonal durchgeführt werden.

Work on the pressure switch may only be performed by specialist staff.

Seul du personnel spécialisé peut effectuer des travaux sur le pressostat.

Qualsiasi operazione effettuata sul pressostato deve essere fatta da parte di personale competente.

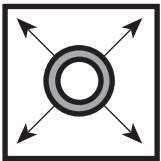


Kondensat darf nicht in das Gerät gelangen. Bei Minustemperaturen, durch Vereisung Fehlfunktion/Ausfall möglich.

Do not allow condensate to flow into the equipment. In case of subzero temperatures, malfunction or equipment failure may be possible due to icing.

Eviter l'entrée de condensats dans le pressostat, une prise en glace par température négative nuirait à son fonctionnement.

Nell'apparecchio non deve infiltrarsi alcuna condensa. Alle temperature negative sarebbero possibili disfunzioni dovute a formazione di ghiaccio.



Rohrleitungsdichtheitsprüfung: Kugelhahn vor dem Druckwächter schließen.

Pipeline leakage test: close ball valve upstream of the pressure switch.

Contrôle de l'étanchéité de la conduite: fermer le robinet à boisseau sphérique avant le pressostat.

Per la prova di tenuta delle tubature: chiudere il rubinetto a sfera davanti al corpo pressostato.

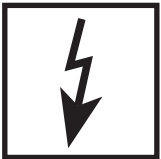


Nach Abschluß von Arbeiten am Druckwächter: Dichtheitskontrolle und Funktionskontrolle durchführen.

On completion of work on the pressure switch, perform a leakage and function test.

Une fois les travaux sur le pressostat terminés, procéder toujours à un contrôle d'étanchéité et de fonctionnement.

Al termine dei lavori effettuati su un pressostato: predisporre un controllo sia della tenuta che del funzionamento.



Niemals Arbeiten durchführen, wenn Gasdruck oder Spannung anliegt. Offenes Feuer vermeiden. Örtliche Vorschriften beachten.

Never perform work if gas pressure or power is applied. No naked flame. Observe local regulations.

Ne jamais effectuer des travaux sous pression et sous tension. Eviter toute flamme ouverte. Observer les réglementations.

In nessun caso si debbono effettuare lavori in presenza di pressione gas o di tensione elettrica. Evitare i fuochi aperti e osservare le prescrizioni pubbliche.



Bei Nichtbeachtung der Hinweise sind Personen- oder Sachfolgeschäden denkbar.

If these instructions are not heeded, the result may be personal injury or damage to property.

En cas de non-respect de ces instructions, des dommages corporels ou matériels sont possible.

La non osservanza di quanto suddetto può implicare danni a persone o cose.



Silikonöle und flüchtige Silikonbestandteile (Siloxane) in der Umgebung vermeiden. Fehlfunktion / Ausfall möglich.

Avoid silicone oils and volatile silicones (siloxanes) in the environment. Malfunction/failure possible.

Eviter les huiles de silicone et les éléments de silicone volatils (siloxanes) dans l'environnement. Dysfonctionnement / panne possibles.

Evitare oli silicnici e componenti silicnici volatili (silossani) nell'ambiente. Possibile disfunzione / guasto.



Alle Einstellungen und Einstellwerte nur in Übereinstimmung mit der Betriebsanleitung des Kessel-/Brennerherstellers ausführen.

Any adjustment and application-specific adjustment values must be made in accordance with the appliance-/boiler manufacturers instructions.

Effectuer tous les réglages et réaliser les valeurs de réglage uniquement selon le mode d'emploi du fabricant de chaudières et de brûleurs.

Realizzare tutte le impostazioni e i valori impostati solo in conformità alle istruzioni per l'uso del costruttore della caldaia/ del bruciatore.



Die Druckgeräterichtlinie (PED) und die Richtlinie über die Gesamtenergieeffizienz von Gebäuden (EPBD) fordern eine regelmäßige Überprüfung von **Heizungsanlagen** zur langfristigen Sicherstellung von hohen Nutzungsgraden und somit geringster Umweltbelastung. **Es besteht die Notwendigkeit sicherheitsrelevante Komponenten nach Erreichen ihrer Nutzungsdauer auszutauschen. Diese Empfehlung gilt nur für Heizungsanlagen und nicht für Therprozessenanwendungen. DUNGS empfiehlt den Austausch gemäss folgender Tabelle:**

The Pressure Equipment Directive (PED) and the Energy Performance of Buildings Directive (EPBD) require a periodic inspection of **heating appliances** in order to ensure a high degree of efficiency over a long term and, consequently, the least environmental pollution. **It is necessary to replace safety-relevant components after they have reached the end of their useful life. This recommendation applies only to heating appliances and not to industrial heating processes. DUNGS recommends replacing such components according to the following table:**

La directive concernant les chauffe-bains à pression (PED) et la directive sur la performance énergétique des bâtiments (EPBD) exigent une vérification régulière des installations de chauffage, afin de garantir à long terme des taux d'utilisation élevés et par conséquent une charge environnementale minimum. **Il est nécessaire de remplacer les composants relatifs à la sécurité lorsqu'ils ont atteint la fin de leur vie utile. Cette recommandation ne s'applique qu'aux installations de chauffage et non aux applications de processus thermique. DUNGS recommande le remplacement, conformément au tableau qui suit :**

La direttiva per apparecchi a pressione (PED) e la direttiva per l'efficienza dell'energia totale per edifici (EPBD), esigono il controllo regolare degli impianti di riscaldamento per la garanzia a lungo termine di un alto grado di rendimento e con ciò di basso inquinamento ambientale. **Ciò rende necessaria la sostituzione di componenti rilevanti dal punto di vista della sicurezza alla scadenza della loro durata di utilizzazione. Questo suggerimento vale solo per impianti di riscaldamento e non per impieghi per processi termici. DUNGS consiglia detta sostituzione in conformità alla sottostante tabella:**

Sicherheitsrelevante Komponente Safety relevant component Composant relatif à la sécurité Componenti rilevanti dal punto di vista della sicurezza	NUTZUNGSDAUER DUNGS empfiehlt den Austausch nach: USEFUL LIFE DUNGS recommends replacement after: VIE UTILE DUNGS recommande le remplacement au bout de : DURATA DI UTILIZZAZIONE DUNGS consiglia la sostituzione dopo:	Schaltspiele Operating cycles Cycles de manoeuvres Cicli di comando
Ventilprüfsysteme / Valve proving systems Systèmes de contrôle de vannes / Sistemi di controllo valvole	10 Jahre/years/ans/anni	250.000
Druckwächter / Pressure switch / Manostat / Pressostati	10 Jahre/years/ans/anni	N/A
Feuerungsmanager mit Flammenwächter Automatic burner control with flame safeguard Dispositif de gestion de chauffage avec contrôleur de flammes Gestione bruciatore con controllo fiamma	10 Jahre/years/ans/anni	250.000
UV-Flammenfühler Flame detector (UV probes) Capteur de flammes UV Sensore fiamma UV	10.000 h Betriebsstunden / Operating hours Heures de service / Ore di esercizio	
Gasdruckregelgeräte / Gas pressure regulators Dispositifs de réglage de pression du gaz / Regolatori della pressione del gas	15 Jahre/years/ans/anni	N/A
Gasventil mit Ventilprüfsystem / Gas valve with valve testing system Vanne de gaz avec système de contrôle de vanne / Valvola del gas con sistema di controllo valvola	nach erkanntem Fehler / after error detection après détection du défaut / dopo il rilevamento di errori	
Gasventil ohne Ventilprüfsystem* / Gas valve without valve testing system* Vanne de gaz sans système de contrôle de vanne* / Valvola del gas senza sistema di controllo valvola*	10 Jahre/years/ans/anni	250.000
Min. Gasdruckwächter / Low gas pressure switch Manostat de gaz min. / Pressostato gas min.	10 Jahre/years/ans/anni	N/A
Sicherheitsabblaseventil / Pressure relief valve Soupape d'évacuation de sécurité / Valvola di scarico di sicurezza	10 Jahre/years/ans/anni	N/A
Gas-Luft-Verbundsysteme / Gas-air ratio control system Systèmes combinés gaz/air / Sistemi di miscelazione gas-aria	10 Jahre/years/ans/anni	N/A
* Gasfamilien I, II, III / Gas families I, II, III Familles de gaz I, II, III / per i gas delle famiglie I, II, III	N/A kann nicht verwendet werden / not applicable ne peut pas être utilisé / non può essere usato	

Änderungen, die dem technischen Fortschritt dienen, vorbehalten / We reserve the right to make modifications in the course of technical development.
 Sous réserve de tout modification constituant un progrès technique / Ci riserviamo qualsiasi modifica tecnica e costruttiva

Hausadresse
Head Offices and Factory
Usine et Services Administratifs
Amministrazione e Stabilimento

Karl Dungs GmbH & Co. KG
Siemensstr. 6-10
D-73660 Urbach, Germany
Telefon +49 (0)7181-804-0
Telefax +49 (0)7181-804-166

Briefadresse
Postal address
Adresse postale
Indirizzare la corrispondenza a

Karl Dungs GmbH & Co. KG
Postfach 12 29
D-73602 Schorndorf
e-mail info@dungs.com
Internet www.dungs.com

Hausadresse
Head Offices and Factory
Usine et Services Administratifs
Amministrazione e Stabilimento

Karl Dungs GmbH & Co. KG
Siemensstr. 6-10
D-73660 Urbach, Germany
Telefon +49 (0)7181-804-0
Telefax +49 (0)7181-804-166

Briefadresse
Postal address
Adresse postale
Indirizzare la corrispondenza a

Karl Dungs GmbH & Co. KG
Postfach 12 29
D-73602 Schorndorf
e-mail info@dungs.com
Internet www.dungs.com