

Differenzdruckwächter für Luft, Rauch- und Abgase Überdruckwächter für Gas

LGW...A4
LGW...A4/2

DUNGS®
Combustion Controls

5.08



Technik

Der Differenzdruckwächter LGW...A4 ist ein einstellbarer Differenzdruckwächter nach EN 1854 für Feuerungsanlagen.

Er ist geeignet zum Ein-, Aus- oder Umschalten eines Stromkreises bei sich änderndem Druck-Istwert zum eingestellten Sollwert.

Der Sollwert (Schaltpunkt) wird an einem Einstellrad mit Skala eingestellt. Serienmäßig im Metallgehäuse integrierter Meßstutzen.

Anwendung

Differenzdrucküberwachung in der Feuerungs-, Lüftungs- und Klimatechnik.

Differenzdruckwächter: Geeignet für Luft, Rauch- und Abgase.

Überdruckwächter: Geeignet für Gase der Gasfamilien 1,2,3 und sonstige neutrale gasförmige Medien.

Zulassungen

EG-Baumusterprüfbescheinigung nach EG-Gasgeräte richtlinie:

LGW...A4	CE-0085 AQ 0673
LGW...A4/2	CE-0085 AQ 0673

EG-Baumusterprüfbescheinigung nach EG-Druckgeräte richtlinie:

LGW...	CE0036
--------	--------

Druckwächter Klasse "S" nach EN 1854.

Zulassungen in weiteren wichtigen Gasverbrauchs ländern.

Funktion

Differenzdruckwächter im Über- und Unterdruckbereich. Der Differenzdruck wirkt über die Membrane gegen die Kraft der Einstellfeder auf den Mikroschalter. Der Druckwächter arbeitet ohne Hilfsenergie.

Differenzdruckwächter LGW...A4

Das Schaltwerk spricht auf Differenzdruck an, der zwischen den beiden Druckkammern herrscht und schaltet beim Über- bzw. Unterschreiten des eingestellten Sollwertes einen Stromkreis ein bzw. aus oder um.

Überdruckwächter LGW...A4

Druckanschluß G 1/4

Einfach wirkender Druckwächter im Überdruckbereich.

Das Schaltwerk spricht auf Überdruck an, der beim Über- bzw. Unterschreiten des eingestellten Sollwertes einen Stromkreis ein- bzw. aus- oder umschaltet.

Der Druckanschluss G 1/8 darf nicht verschlossen werden.

Unterdruckwächter LGW...A4

Druckanschluß G 1/8

Einfach wirkender Druckwächter im Unterdruckbereich.

Das Schaltwerk spricht auf Unterdruck an, der beim Über- bzw. Unterschreiten des eingestellten Sollwertes einen Stromkreis ein- bzw. aus- oder umschaltet.

Der Druckanschluss G 1/4 darf nicht verschlossen werden.

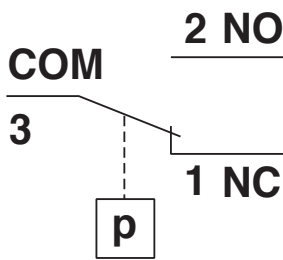
Schaltfunktion LGW...A4

Bei steigendem Druck:

1 NC öffnet, 2 NO schließt.

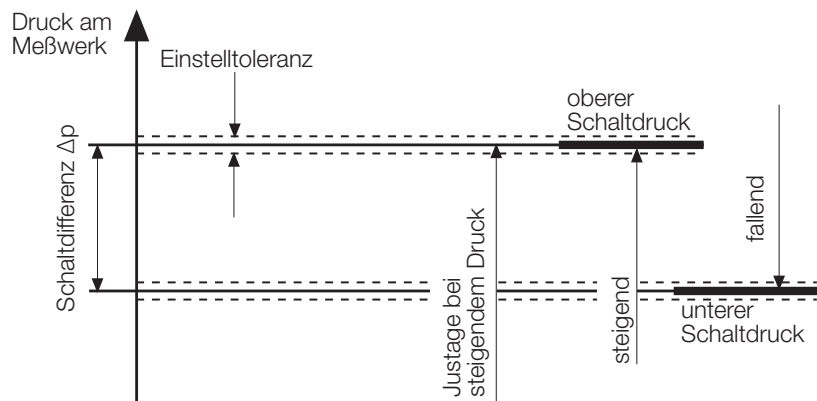
Bei fallendem Druck:

1 NC schließt, 2 NO öffnet.



Definition der Schaltdifferenz Δp

Die Schaltdifferenz Δp ist die Druckdifferenz zwischen dem oberen und unteren Schaltdruck.



LGW...A4, Ausführung Haube klar

Schutzart IP 54

IP 54

5 Schutz gegen Eindringen von festen Fremdkörpern $\varnothing \geq 1$ mm
Schutz gegen den Zugang zu gefährlichen Teilen mit einem Draht, $\varnothing \geq 1$ mm
Vollständiger Berührschutz.

4 Schutz gegen Spritzwasser
Es darf keine schädliche Wirkung haben.

LGW...A4/2, Ausführung mit Metallgehäuse

Schutzart IP 65

IP 65

6 Schutz gegen Eindringen von Staub (staubdicht).
Schutz gegen den Zugang zu gefährlichen Teilen mit einem Draht, $\varnothing \geq 1$ mm
Vollständiger Berührschutz.

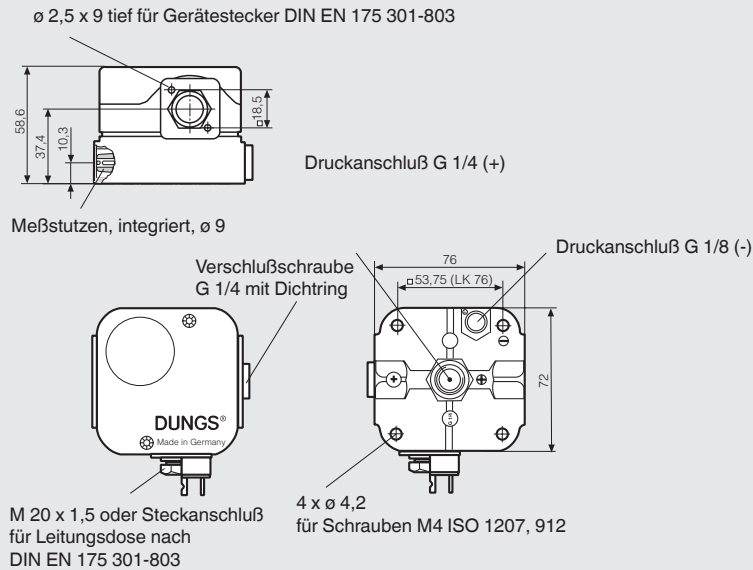
5 Schutz gegen einen Wasserstrahl aus einer Düse, der aus allen Richtungen gegen das Betriebsmittel (Gehäuse) gerichtet wird.
Es darf keine schädliche Wirkung haben (Strahlwasser).

Technische Daten

Max. Betriebsdruck	LGW 3 A4 - LGW 150 A4	500 mbar (50 kPa)
	LGW 3 A4/2 - LGW 150 A4/2	500 mbar (50 kPa)
Druckanschluß	P+: mittig Gehäuseunterseite G 1/4-Innengewinde nach ISO 228: Gas oder Luft P+: seitlich an Gehäuse mit Verschußschraube G 1/4: Gas oder Luft P-: seitlich Gehäuseunterseite G 1/8-Innengewinde nach ISO 228: nur Luft	
Meßanschluß	im Metallgehäuse integrierter Meßstutzen, \varnothing 9	
Temperaturbereich	Umgebungstemperatur	-15 °C bis +70 °C
	Mediumtemperatur	-15 °C bis +70 °C
	Lagertemperatur	-30 °C bis +80 °C
Werkstoffe	LGW...A4	
	Gehäuse-Unterteil Aluminiumdruckguß Haube Polycarbonat Schalterteil Polycarbonat Membrane NBR Schaltkontakt Standard: Ag Optional: Ag vergoldet (Au), geeignet für DDC-Anwendungen: DC 24 V; 0,02 A	
Werkstoffe	LGW...A4/2	
	Gehäuse-Unterteil Aluminiumdruckguß Haube Zinkdruckguß, pulverbeschichtet Schalterteil Polycarbonat Membrane NBR Schaltkontakt Standard: Ag Optional: Ag vergoldet (Au), geeignet für DDC-Anwendungen: DC 24 V; 0,02 A	
Schaltspannung	Ag-Kontakt	AC eff. min. 24 V max. 250 V
	Au-Kontakt	DC min. 24 V max. 48 V DC min. 5 V max. 24 V
Nennstrom	Ag-Kontakt	AC eff. 10 A
	Au-Kontakt	DC 20 mA
Schaltstrom	Ag-Kontakt	AC eff. min. 20 mA max. 6 A bei $\cos \varphi$ 1 AC eff. min. 20 mA max. 3 A bei $\cos \varphi$ 0,6 DC min. 20 mA max. 1 A
	Au-Kontakt	DC min. 5 mA max. 20 mA
Elektrischer Anschluß	Standard	an Schraubenklemmen über Kabeleinführung M20x1,5
	Sonderausführung	Steckanschluß für Leitungsdosen nach DIN EN 175 301-803, 3-polig mit Schutzkontakt
Schutzart	LGW...A4 IP 54 nach IEC 529 (EN 60529), (Haube klar) LGW...A4/2 IP 65 nach IEC 529 (EN 60529), (Metallgehäuse)	
Justage	Bei steigendem Druck in senkrechter Einbaulage. Wahlweise steigend oder fallende Einstellung vor Ort möglich. Bei Abweichung der Einbaulage Schalterpunktänderung beachten.	
Einstelltoleranz	\pm 15% Schaltpunktabweichung bezogen auf den Sollwert und Montage in senkrechter Einbaulage. Wahlweise steigende (\blacktriangle) oder fallende (\blacktriangledown) Einstellung vor Ort möglich.	
Abwanderung	$\leq \pm$ 15 % zulässige Abwanderung des Einstellwertes bei Lebensdauerprüfung nach EN 1854	
Sollwerteinsteller	Standard: blau Ausführung "Y": gelb	

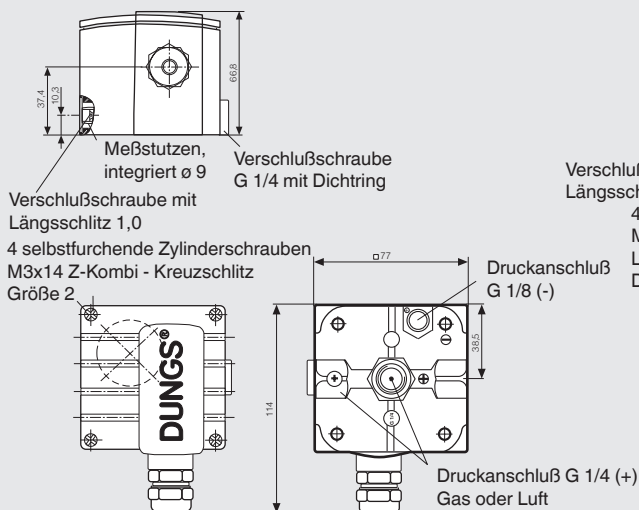
Einbaumaße [mm]

LGW...A4



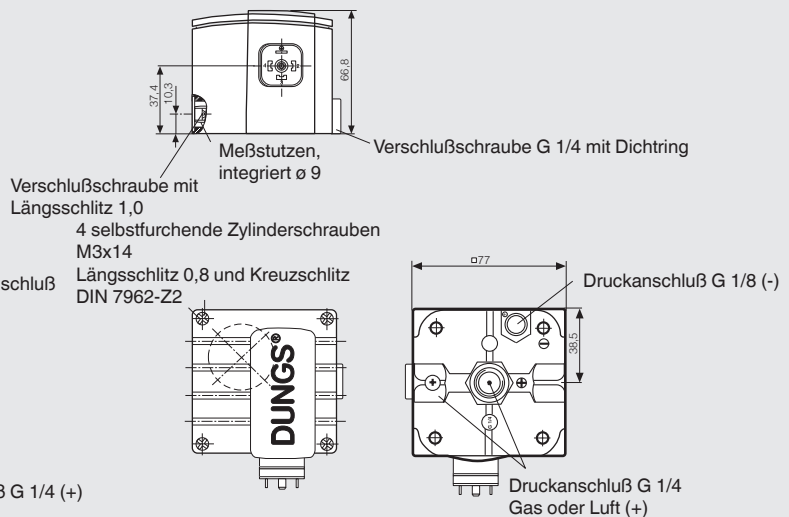
LGW...A4/2

mit Metallgehäuse,
Kabeleinführung M 20 x 1,5

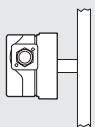


LGW...A4/2

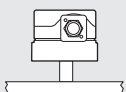
mit Metallgehäuse, Steckeranschluß für
Leitungsdose nach DIN EN 175 301-803



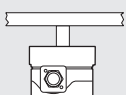
Einbaulage



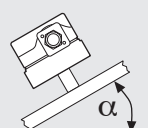
**Standardeinbaulage,
bei Abweichung Schalterpunktänderungen beachten.**



Bei waagrechtem Einbau schaltet der Druckwächter bei einem um ca. 0,5 mbar (0,05 kPa) höheren Druck.

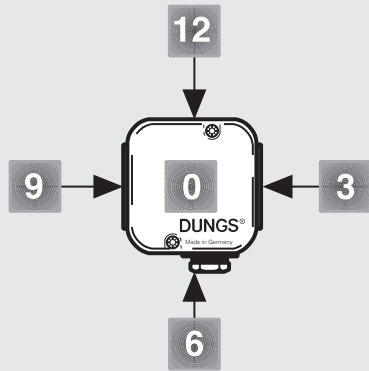


Bei Einbau waagrecht über Kopf schaltet der Druckwächter bei einem um ca. 0,5 mbar (0,05 kPa) niedrigeren Druck.



Bei Einbau in einer Zwischeneinbaulage schaltet der Druckwächter bei einem vom eingestellten Sollwert maximal ± 0,5 mbar (0,05 kPa) abweichenden Druck.

Bezeichnung



LGW 3 A4 [Y-Ag-M-MS9-V0-VS3]

Druckanschluß	V0	Druckanschluß G 1/4 Position 0
	V3	Druckanschluß G 1/4 Position 3
Verschußschraube	VS0	Verschußschraube an Position 0
	VS3	Verschußschraube an Position 3
Meßstutzen	MS3	Meßstutzen an Position 3
	MS9	Meßstutzen an Position 9
	M9	Meßstutzen, offen. Position 9
Elektrischer Anschluß	M	Kabeleinführung M20 x 1,5
	G3	Gerätestecker
Kontaktwerkstoff	Ag	
	Au	
Ausführung	Y	Gas-Ausführung (gelber Sollwertinsteller)
Einstellbereiche		
[mbar]		[kPa]
0,4 - 3		0,04 - 0,3
1 - 10		0,10 - 1,0
2,5 - 50		0,25 - 5,0
30 - 150		3,0 - 15,0
Druckwächterausführung	LGW...A4	Haube klar, PC, (IP 54) Differenzdruckwächter schaltet bei Über- bzw. Unterschreiten des eingestellten Sollwertes.
	LGW...A4/2	Metallgehäuse, pulverbeschichtet, (IP 65) Differenzdruckwächter schaltet bei Über- bzw. Unterschreiten des eingestellten Sollwertes.

Bestellbeispiel

Druckwächterausführung

Differenzdruckwächter LGW...A4

Einstellbereich

30 - 150 mbar (3-15 kPa)

Kontaktwerkstoff

Ag

Elektrischer Anschluß

Kabeleinführung M20 x 1,5

Meßstutzen

MS 9

Druckanschluß G 1/4:

V0 -VS3: an Position 0 und Position 3 mit
Verschußschraube

LGW 150 A4 [Ag-M-MS9-V0-VS3]

Zubehör für Druckwächter

LGW...A4

Bestell-Nr.

Set: Gerätestecker G3, 3-pol + E	219 659
Leitungs Dosen 3-pol + E, grau GDMW	210 318
Meßstutzen G 1/4 mit Dichtring (1 x)	266 042
Meßstutzen G 1/8 mit Dichtring (1 x)	230 397
Verschußschraube G 1/4 mit Dichtring (1 x)	266 044
Verschußschraube G 1/8 mit Dichtring (1 x)	270 802
Montage-Set Doppeldruckwächter (nicht für /2-Version)	213 910
Befestigungswinkel, Metall	230 288
Winkel-Einschraubstutzen G1/4, nur für Luft	230 279
Winkel-Einschraubstutzen G1/8, nur für Luft	230 278
Montage-Set Glimmlampe 230 V gelb	231 773
Montage-Set Glimmlampe 120 V gelb	231 772
Montage-Set Anzeige-LED 24 V gelb	231 774
Montage-Set Glimmlampe 230 V grün	248 239
Montage-Set Anzeige-LED 24 V grün	248 240

Differenzdruckwächter für Luft,
Rauch- und Abgase
Überdruckwächter für Gas

LGW...A4
LGW...A4/2



Technische Kurzübersicht 1 mbar = 100 Pa = 0,1 kPa ≈ 10 mm WS 1 Pa = 0,01 mbar ≈ 0,1 mm WS

Typ	Ausführung [Ag-M-MS9-V0-VS3]	Bestell- Nummer 1 Stück	Bestell- Nummer 48 Stück	Einstellbereich [mbar]	max.	Schalt- differenz [mbar]	Schutz- art
LGW...A4 Differenz- druckwächter	LGW 3 A4	272 338	221 590	0,4 - 3	± 15 %	≤ 0,3	IP 54
	LGW 10 A4	272 344	221 591	1 - 10	± 15 %	≤ 0,5	IP 54
	LGW 50 A4	272 342	221 592	2,5 - 50	± 15 %	≤ 1	IP 54
	LGW 150 A4	272 353	221 593	30 - 150	± 15 %	≤ 3	IP 54

	[Au-M-MS9-V0-VS3]	1 Stück	48 Stück	[mbar]	max.	[mbar]	
LGW...A4 Differenz- druck- wächter	LGW 3 A4	229 382	–	0,4 - 3	± 15 %	≤ 0,3	IP 54
	LGW 10 A4	229 383	–	1 - 10	± 15 %	≤ 0,5	IP 54
	LGW 50 A4	229 384	–	2,5 - 50	± 15 %	≤ 1	IP 54
	LGW 150 A4	229 385	–	30 - 150	± 15 %	≤ 3	IP 54

	[Ag-G3-MS9-V0-VS3]	1 Stück	48 Stück	[mbar]	max.	[mbar]	
LGW...A4 Differenz- druck- wächter	LGW 3 A4	272 351	230 630	0,4 - 3	± 15 %	≤ 0,3	IP 54
	LGW 10 A4	272 348	230 631	1 - 10	± 15 %	≤ 0,5	IP 54
	LGW 50 A4	272 347	230 632	2,5 - 50	± 15 %	≤ 1	IP 54
	LGW 150 A4	272 361	230 633	30 - 150	± 15 %	≤ 3	IP 54

Typ	Ausführung [Ag-M-MS9-V0-VS3]	Bestell- Nummer 1 Stück	Bestell- Nummer 48 Stück	Einstellbereich [mbar]	max.	Schalt- differenz [mbar]	Schutz- art
LGW...A4/2 Differenz- druckwächter	LGW 3 A4/2	232 041	–	0,4 - 3	± 15 %	≤ 0,3	IP 65
	LGW 10 A4/2	232 046	–	1 - 10	± 15 %	≤ 0,5	IP 65
	LGW 50 A4/2	232 048	–	2,5 - 50	± 15 %	≤ 1	IP 65
	LGW 150 A4/2	232 050	–	30 - 150	± 15 %	≤ 3	IP 65

	[Ag-M-MS9-V0-VS3]	1 Stück	48 Stück	[mbar]	max.	[mbar]	
LGW...A4/2 Differenz- druck- wächter	LGW 3 A4/2	232 716	–	0,4 - 3	± 15 %	≤ 0,3	IP 65
	LGW 10 A4/2	232 717	–	1 - 10	± 15 %	≤ 0,5	IP 65
	LGW 50 A4/2	232 718	–	2,5 - 50	± 15 %	≤ 1	IP 65
	LGW 150 A4/2	232 719	–	30 - 150	± 15 %	≤ 3	IP 65

inklusive Leitungsdose

Typ	Ausführung [Ag-M-MS9-V0-VS3]	Bestell- Nummer 1 Stück	Bestell- Nummer 48 Stück	Einstellbereich [mbar]	max.	Schalt- differenz [mbar]	Schutz- art
LGW...A4 Differenz- druck- wächter	LGW 3 A4 Y	272 358	242 864	0,4 - 3	± 15 %	≤ 0,3	IP 54
	LGW 10 A4 Y	272 360	242 865	1 - 10	± 15 %	≤ 0,5	IP 54
	LGW 50 A4 Y	272 355	242 866	2,5 - 50	± 15 %	≤ 1	IP 54
	LGW 150 A4 Y	272 359	242 867	30 - 150	± 15 %	≤ 3	IP 54

Änderungen, die dem technischen Fortschritt dienen, vorbehalten.



Hausadresse
Karl Dungs GmbH & Co. KG
Siemensstraße 6-10
D-73660 Urbach, Germany
Telefon +49 (0)7181-804-0
Telefax +49 (0)7181-804-166

Briefadresse
Karl Dungs GmbH & Co. KG
Postfach 12 29
D-73602 Schorndorf, Germany
e-mail info@dungs.com
Internet www.dungs.com